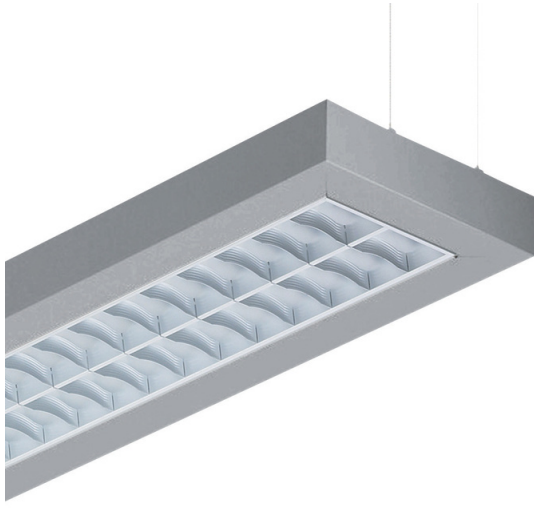


Arano TPS640/642/644

TPS640 2x28W/830 HFP M2 SMS ALU



TPS640 - 2 pcs - 28 W - HF Performer - Matt mirror ribbed lamellae louver - Suspension set simple, standard

Arano-sarjan valaisimissa käytetään TL5-loistelamppuja, ja niissä on Philipsin mikro-optiikka. 3D-lamelleilla varustettu patentoitu mikro-optiikka yhdistää pienen koon optimaaliseen suorituskykyyn niin, että valon jakautuminen, visuaalinen mukavuus ja tehokkuus ovat erinomaisia. Lisäksi se täyttää kaikki uusimman sisätyöpaikkoja koskevan EN12464-1-standardin vaatimukset. Saatavissa ovat pinta-asennettavat, ripustettavat, vapaasti seisovat ja seinäasennettavat mallit, joissa joistakin on suora/epäsuora valaistus. Niiden avulla voidaan luoda kirkas, miellyttävä valaistus. Arano-valaisimia voidaan yhdistää ja asentaa jonoon.

Tuotetiedot

• Yleiskuvaus

Tuoteperheen koodi	TPS640 [TPS640]
Lamppujen määrä	2 [2 pcs]
Lamppuperheen koodi	TL5 [TL5]
Lampun teho	28 W [28 W]
Lampun värikoodi	830 [830 warm white]
Lamppu mukana	K [Lamp(s) included]
Laite (tai liitännäislaite)	HFP [HF Performer]
Optiikka	M2 [Matt mirror ribbed lamellae louver]
Optinen kansi	No [-]
Turvavalaistus	No [-]
Valaistuksen ohjausyksikkö	No [-]
Sulake	No [-]
Kaapeli	No [-]
Turvaluokka	CLI [Safety class I]
IP luokka	IP20 [Finger-protected]
Ripustus/asennus	SMS [Suspension set simple, standard]
Väri	ALU [Aluminum]
Valmis asennettavaksi	No [-]
Hehkulankatesti	850/5 [Temperature 850 °C, duration 5 s]
Paloherkkyyserkintä	F [For mounting on normally flammable surfaces]

Euroopan yhteisön tavaramerkki	CE [CE mark]
ENEC-merkintä	ENEC [ENEC mark]

• Sähkötekniset ominaisuudet

Syöttöjännite	230-240 V [230 to 240 V]
---------------	--------------------------

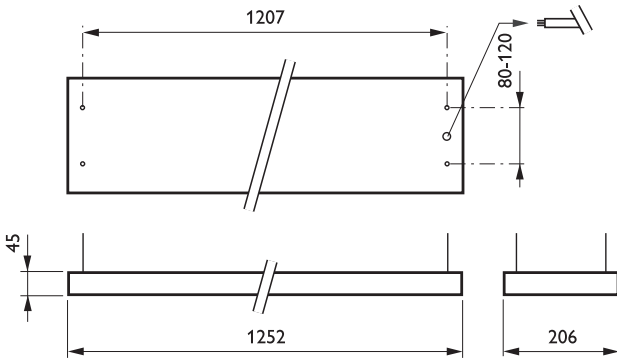
• Tuotetiedot

Tilauuskoodi	752389 00
Tuotenimike	TPS640 2x28W/830 HFP M2 SMS ALU
Tilaustuotenimike	TPS640 2x28W/830 HFP M2 SMS ALU
Kappaletta laatikossa	0
Laatikkoa pakkauksessa	1
Viivakoodi pakkauksessa	8711559752389
Logistinen koodi - 12NC	910501291803
Nettopaino per kpl	4.400 kg



PHILIPS

Mittapiirros



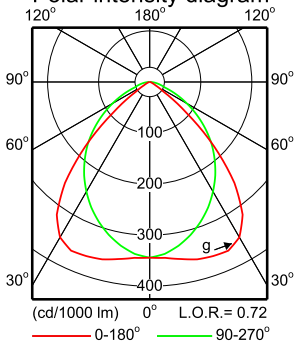
TPS640 2x28W/830 HFP M2 SMS ALU

Valonjakotiedot

TPS640 2xTL5-28W HFP M2

2 x 2625 lm

Polar intensity diagram



Light output ratio 0.72
 Service upward 0.00
 Service downward 0.72

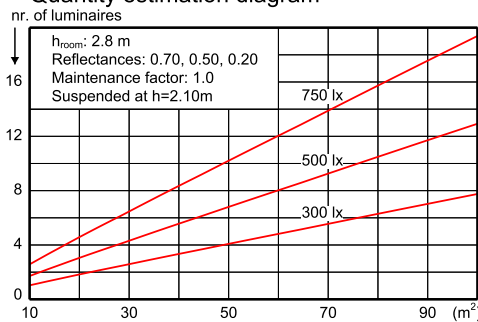
CIE flux code 64 93 99 100 72

S/H ratio crosswise max. 1.6
 lengthwise max. 1.4

UGR_{cen} (4Hx8H, 0.25H) 21
 UTE71-121: 0.72C + 0.00T

LVW1463900

Quantity estimation diagram

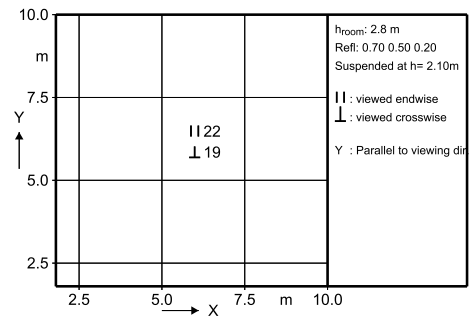


Utilisation factor table

Room Index k	Reflectances for ceiling, walls and working plane (CIE)											
	0.80	0.80	0.70	0.70	0.70	0.70	0.50	0.50	0.30	0.30	0.00	0.00
0.50	0.50	0.50	0.50	0.50	0.50	0.30	0.30	0.10	0.30	0.10	0.00	0.00
0.30	0.10	0.30	0.20	0.10	0.10	0.10	0.10	0.10	0.10	0.10	0.00	0.00
0.60	0.40	0.39	0.40	0.39	0.38	0.34	0.34	0.32	0.34	0.32	0.31	0.31
0.80	0.47	0.45	0.47	0.46	0.45	0.41	0.41	0.38	0.41	0.38	0.37	0.37
1.00	0.53	0.51	0.53	0.52	0.50	0.47	0.46	0.44	0.46	0.44	0.43	0.43
1.25	0.59	0.56	0.58	0.57	0.55	0.52	0.51	0.49	0.51	0.49	0.48	0.48
1.50	0.63	0.59	0.63	0.60	0.59	0.55	0.55	0.53	0.55	0.52	0.51	0.51
2.00	0.70	0.64	0.69	0.66	0.63	0.61	0.60	0.58	0.60	0.58	0.57	0.57
2.50	0.74	0.67	0.72	0.69	0.66	0.64	0.63	0.62	0.63	0.61	0.60	0.60
3.00	0.77	0.69	0.75	0.72	0.69	0.66	0.65	0.64	0.65	0.63	0.62	0.62
4.00	0.81	0.71	0.79	0.74	0.71	0.69	0.68	0.67	0.67	0.66	0.64	0.64
5.00	0.83	0.72	0.81	0.76	0.72	0.70	0.69	0.68	0.68	0.67	0.66	0.66

Suspended mounted

UGR diagram



Luminance Table

Plane Cone	0.0	45.0	90.0
45.0	9817	11478	9437
50.0	5670	9494	8620
55.0	2201	7115	7664
60.0	1007	4186	6543
65.0	625	2640	5250
70.0	441	2379	3569
75.0	308	2123	3274
80.0	193	1787	3068
85.0	144	1347	2791
90.0	-	-	-

(cd/m²)

2013-12-01



© 2014 Koninklijke Philips N.V. (Royal Philips)
Kaikki oikeudet pidätetään.

Oikeudet spesifikaatioiden muutoksiin pidätetään. Tuotemerkit ovat Koninklijke Philips Electronicsin tai heidän omistajiensa omaisuutta.

www.philips.com/lighting

2014, Huhtikuu 10
Oikeudet tietojen muutoksiin
pidätetään.