

# Arano TCS640

TCS640 1x28W/830 HFP AC-MLO ALU



TCS640 - 1 pc - 28 W - HF Performer - Acrylate micro-lens optic

Arano-sarjan valaisimissa käytetään TL5-loistelamppuja, ja niissä on Philipsin mikro-optiikka. 3D-lamelleilla varustettu patentoitu mikro-optiikka yhdistää pienen koon optimaaliseen suorituskykyyn niin, että valon jakautuminen, visuaalinen mukavuus ja tehokkuus ovat erinomaisia. Lisäksi se täyttää kaikki uusimman sisätyöpaikkoja koskevan EN12464-1-standardin vaatimukset. Saatavissa ovat pinta-asennettavat, ripustettavat, vapaasti seisovat ja seinäasennettavat mallit, joissa joistakin on suora/epäsuora valaistus. Niiden avulla voidaan luoda kirkas, miellyttävä valaistus. Arano-valaisimia voidaan yhdistää ja asentaa jonoon

## Tuotetiedot

### • Yleiskuvaus

Tuoteperheen koodi	TCS640 [TCS640]
Lamppujen määrä	1 [1 pc]
Lamppuperheen koodi	TL5 [TL5]
Lampun teho	28 W [28 W]
Lampun värikoodi	830 [830 warm white]
Lamppu mukana	K [Lamp(s) included]
Laite (tai liitännäislaite)	HFP [HF Performer]
Optiikka	No [-]
Optinen kansi	AC-MLO [Acrylate micro-lens optic]
Turvavalaistus	No [-]
Valaistuksen ohjausyksikkö	No [-]
Sulake	No [-]
Kaapeli	No [-]
Turvaluokka	CLI [Safety class I]
IP luokka	IP40 [Wire-protected]
Infill plate	No [-]
Väri	ALU [Aluminum]
Hehkulankatesti	650/5 [Temperature 650 °C, duration 5 s]
Paloherkkyyssmerkintä	F [For mounting on normally flammable surfaces]

Euroopan yhteisön tavaramerkki	CE [CE mark]
ENEC-merkintä	ENEC [ENEC mark]

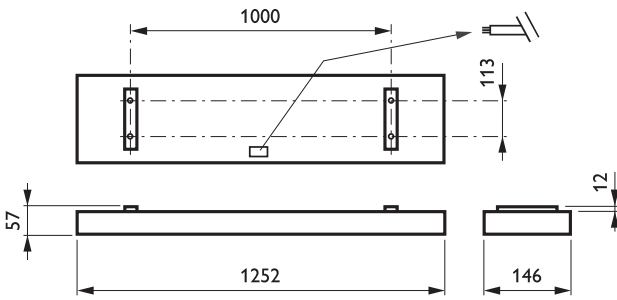
### • Tuotetiedot

Tilaukoodi	748726 00
Tuotenimike	TCS640 1x28W/830 HFP AC-MLO ALU
Tilaustuotenimike	TCS640 1x28W/830 HFP AC-MLO ALU
Kappaletta laatikossa	0
Laatikkoa pakkauksessa	1
Viivakoodi pakkauksessa	8711559748726
Logistinen koodi - 12NC	910501260103
Nettopaino per kpl	3.400 kg



# PHILIPS

Mittapiirros

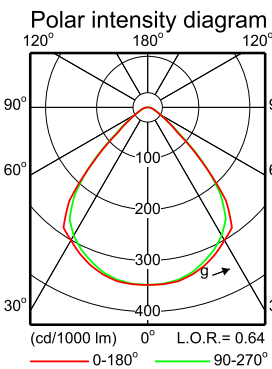


TCS640 1x28W/830 HFP AC-MLO ALU

Valonjakotiedot

TCS640 1xTL5-28W HFP AC-MLO

1 x 2625 lm



Light output ratio 0.64  
Service upward 0.00  
Service downward 0.64

CIE flux code 72 95 99 100 64

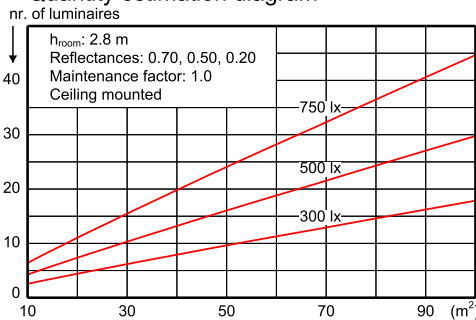
S/H ratio crosswise max. 1.4  
lengthwise max. 1.4

UGR<sub>cen</sub> (4Hx8H, 0.25H) 18  
EN12464-1 65 deg, 3000 cd/m<sup>2</sup>

UTE71-121: 0.64B + 0.00T

LWV1476100

Quantity estimation diagram

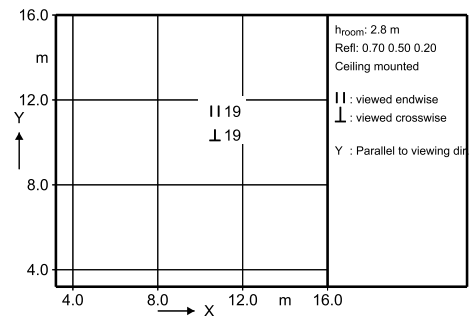


Utilisation factor table

Room Index k	Reflectances for ceiling, walls and working plane (CIE)										
	0.80	0.80	0.70	0.70	0.70	0.70	0.50	0.50	0.30	0.30	0.00
0.80	0.48	0.45	0.47	0.46	0.44	0.41	0.40	0.38	0.40	0.38	0.37
1.00	0.53	0.49	0.52	0.50	0.49	0.45	0.45	0.43	0.44	0.42	0.41
1.25	0.58	0.53	0.57	0.54	0.52	0.49	0.49	0.47	0.48	0.46	0.45
1.50	0.61	0.56	0.60	0.57	0.55	0.52	0.52	0.50	0.51	0.49	0.48
2.00	0.66	0.59	0.65	0.62	0.59	0.57	0.56	0.54	0.55	0.54	0.52
2.50	0.70	0.62	0.68	0.64	0.61	0.59	0.58	0.57	0.58	0.56	0.55
3.00	0.72	0.63	0.70	0.66	0.63	0.61	0.60	0.59	0.59	0.58	0.57
4.00	0.75	0.65	0.73	0.68	0.64	0.63	0.62	0.61	0.61	0.60	0.59
5.00	0.77	0.66	0.74	0.69	0.65	0.64	0.63	0.62	0.62	0.61	0.60

Ceiling mounted

UGR diagram



Luminance Table

Plane Cone	0.0	45.0	90.0
45.0	9392	9770	9707
50.0	5200	5755	5686
55.0	3559	4010	3582
60.0	2496	2906	2496
65.0	1919	1803	1940
70.0	1694	1759	1772
75.0	1602	1688	1653
80.0	1566	1745	1643
85.0	1534	1739	1739
90.0	-	-	-

(cd/m<sup>2</sup>)

2013-11-29

TCS640 1xTL5-28W HFP AC-MLO



© 2014 Koninklijke Philips N.V. (Royal Philips)  
Kaikki oikeudet pidätetään.

Oikeudet spesifikaatioiden muutoksiin pidätetään. Tuotemerkit ovat Koninklijke Philips Electronicsin tai heidän omistajiensa omaisuutta.

[www.philips.com/lighting](http://www.philips.com/lighting)

2014, Maaliskuu 1  
Oikeudet tietojen muutoksiin pidätetään.