

Arano TCS640

TCS640 1x28W/830 HFP M2 ALU



TCS640 - 1 pc - 28 W - HF Performer - Matt mirror ribbed lamellae louver

Arano-sarjan valaisimissa käytetään TL5-loistelamppuja, ja niissä on Philipsin mikro-optiikka. 3D-lamelleilla varustettu patentoitu mikro-optiikka yhdistää pienen koon optimaaliseen suorituskykyyn niin, että valon jakautuminen, visuaalinen mukavuus ja tehokkuus ovat erinomaisia. Lisäksi se täyttää kaikki uusimman sisätyöpaikkoja koskevan EN12464-1-standardin vaatimukset. Saatavissa ovat pinta-asennettavat, ripustettavat, vapaasti seisovat ja seinäasennettavat mallit, joissa joistakin on suora/epäsuora valaistus. Niiden avulla voidaan luoda kirkas, miellyttävä valaistus. Arano-valaisimia voidaan yhdistää ja asentaa jonoon

Tuotetiedot

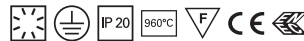
• Yleiskuvaus

Tuoteperheen koodi	TCS640 [TCS640]
Lamppujen määrä	1 [1 pc]
Lamppuperheen koodi	TL5 [TL5]
Lampun teho	28 W [28 W]
Lampun värikoodi	830 [830 warm white]
Lamppu mukana	K [Lamp(s) included]
Laite (tai liitännäislaite)	HFP [HF Performer]
Optiikka	M2 [Matt mirror ribbed lamellae louver]
Optinen kansi	No [-]
Turvavalaistus	No [-]
Valaistuksen ohjausyksikkö	No [-]
Sulake	No [-]
Kaapeli	No [-]
Turvaluokka	CLI [Safety class I]
IP luokka	IP20 [Finger-protected]
Infill plate	No [-]
Väri	ALU [Aluminum]
Hehkulankatesti	960/5 [Temperature 960 °C, duration 5 s]

Paloherkkyyksmerkintä	F [For mounting on normally flammable surfaces]
Euroopan yhteisön tavaramerkki	CE [CE mark]
ENEC-merkintä	ENEC [ENEC mark]

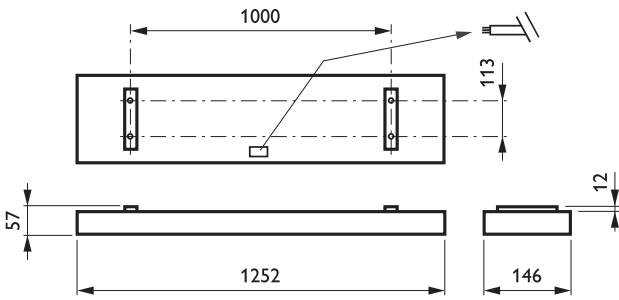
• Tuotetiedot

Tilauuskoodi	748719 00
Tuotenimike	TCS640 1x28W/830 HFP M2 ALU
Tilaustuotenimike	TCS640 1x28W/830 HFP M2 ALU
Kappaletta laatikossa	0
Laatikkoa pakkauksessa	1
Viivakoodi pakkauksessa	8711559748719
Logistinen koodi - 12NC	910501260003
Nettopaino per kpl	3.400 kg



PHILIPS

Mittapiirros

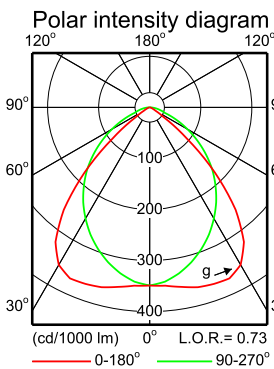


TCS640 1x28W/830 HFP M2 ALU

Valonjakotiedot

TCS640 1xTL5-28W HFP M2

1 x 2625 lm



Light output ratio 0.73
Service upward 0.00
Service downward 0.73

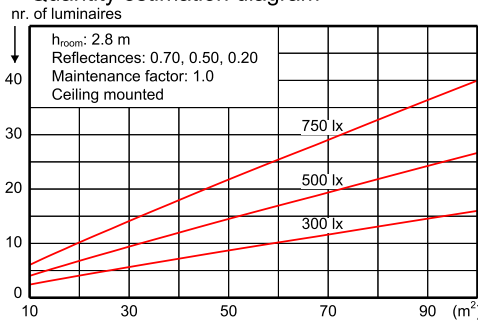
CIE flux code 64 93 99 100 73

S/H ratio crosswise max. 1.6
lengthwise max. 1.4

UGR_{cen} (4Hx8H, 0.25H) 21
UTE71-121: 0.73C + 0.00T

LWV1463900

Quantity estimation diagram

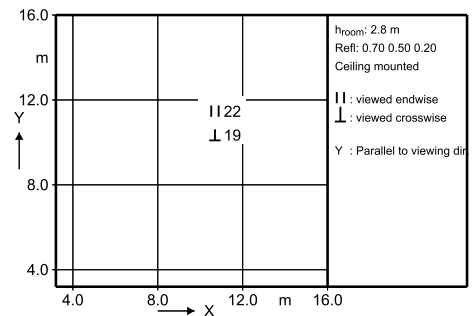


Utilisation factor table

Room Index k	Reflectances for ceiling, walls and working plane (CIE)											
	0.80	0.80	0.70	0.70	0.70	0.70	0.50	0.50	0.30	0.30	0.00	0.00
0.80	0.50	0.50	0.50	0.50	0.50	0.30	0.30	0.10	0.30	0.10	0.00	0.00
1.00	0.50	0.50	0.30	0.20	0.10	0.10	0.10	0.10	0.10	0.10	0.00	0.00
1.25	0.63	0.58	0.62	0.60	0.57	0.53	0.53	0.50	0.52	0.50	0.48	0.48
1.50	0.68	0.61	0.66	0.63	0.61	0.57	0.56	0.54	0.56	0.53	0.52	0.52
2.00	0.74	0.66	0.72	0.69	0.65	0.63	0.62	0.60	0.61	0.59	0.57	0.57
2.50	0.78	0.69	0.76	0.72	0.68	0.66	0.65	0.63	0.64	0.62	0.61	0.61
3.00	0.81	0.71	0.79	0.74	0.70	0.68	0.67	0.65	0.66	0.65	0.63	0.63
4.00	0.84	0.73	0.82	0.77	0.72	0.71	0.69	0.68	0.68	0.67	0.65	0.65
5.00	0.86	0.74	0.84	0.78	0.73	0.72	0.71	0.70	0.69	0.69	0.67	0.67

Ceiling mounted

UGR diagram



Luminance Table

Plane Cone	0.0	45.0	90.0
45.0	10309	12053	9910
50.0	5954	9970	9052
55.0	2311	7472	8048
60.0	1057	4396	6871
65.0	657	2772	5513
70.0	464	2498	3747
75.0	323	2229	3438
80.0	203	1877	3221
85.0	152	1415	2931
90.0	-	-	-

(cd/m²)

2013-11-29

TCS640 1xTL5-28W HFP M2



© 2014 Koninklijke Philips N.V. (Royal Philips)
Kaikki oikeudet pidätetään.

Oikeudet spesifikaatioiden muutoksiin pidätetään. Tuotemerkit ovat Koninklijke Philips Electronicsin tai heidän omistajiensa omaisuutta.

www.philips.com/lighting

2014, Huhtikuu 10
Oikeudet tietojen muutoksiin pidätetään.