

Arano TCS640

TCS640 1x28W/830 HFP D8 ALU



TCS640 - 1 pc - 28 W - HF Performer - Semi-high-gloss optic 3D micro-lamellae

Arano-sarjan valaisimissa käytetään TL5-loistelamppuja, ja niissä on Philipsin mikro-optiikka. 3D-lamelleilla varustettu patentoitu mikro-optiikka yhdistää pienen koon optimaaliseen suorituskykyyn niin, että valon jakautuminen, visuaalinen mukavuus ja tehokkuus ovat erinomaisia. Lisäksi se täyttää kaikki uusimman sisätyöpaikkoja koskevan EN12464-1-standardin vaatimukset. Saatavissa ovat pinta-asennettavat, ripustettavat, vapaasti seisovat ja seinäasennettavat mallit, joissa joistakin on suora/epäsuora valaistus. Niiden avulla voidaan luoda kirkas, miellyttävä valaistus. Arano-valaisimia voidaan yhdistää ja asentaa jonoon

Tuotetiedot

• Yleiskuvaus

Tuoteperheen koodi	TCS640 [TCS640]
Lamppujen määrä	1 [1 pc]
Lamppuperheen koodi	TL5 [TL5]
Lampun teho	28 W [28 W]
Lampun värikoodi	830 [830 warm white]
Lamppu mukana	K [Lamp(s) included]
Laite (tai liitännäislaite)	HFP [HF Performer]
Optiikka	D8 [Semi-high-gloss optic 3D micro-lamellae]
Optinen kansi	No [-]
Turvavalaistus	No [-]
Valaistuksen ohjausyksikkö	No [-]
Sulake	No [-]
Kaapeli	No [-]
Turvaluokka	CLI [Safety class I]
IP luokka	IP20 [Finger-protected]
Infill plate	No [-]
Väri	ALU [Aluminum]
Hehkulankatesti	960/5 [Temperature 960 °C, duration 5 s]

Paloherkkyyserkintä	F [For mounting on normally flammable surfaces]
Euroopan yhteisön tavaramerkki	CE [CE mark]
ENEC-merkintä	ENEC [ENEC mark]

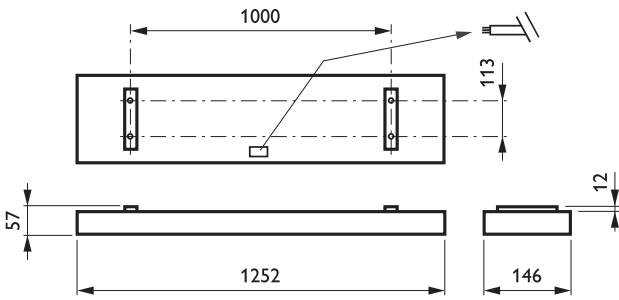
• Tuotetiedot

Tilauuskoodi	748702 00
Tuotenimike	TCS640 1x28W/830 HFP D8 ALU
Tilaustuotenimike	TCS640 1x28W/830 HFP D8 ALU
Kappaletta laatikossa	0
Laatikkoa pakkauksessa	1
Viivakoodi pakkauksessa	8711559748702
Logistinen koodi - 12NC	910501259903
Nettopaino per kpl	3.400 kg



PHILIPS

Mittapiirros



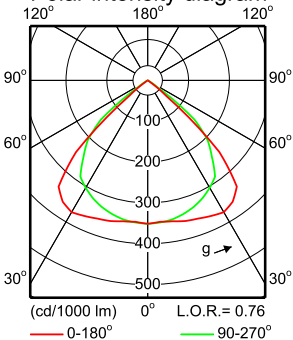
TCS640 1x28W/830 HFP D8 ALU

Valonjakotiedot

TCS640 1xTL5-28W HFP D8

1 x 2625 lm

Polar intensity diagram



Light output ratio 0.76
Service upward 0.00
Service downward 0.76

CIE flux code 72 100 100 100 76

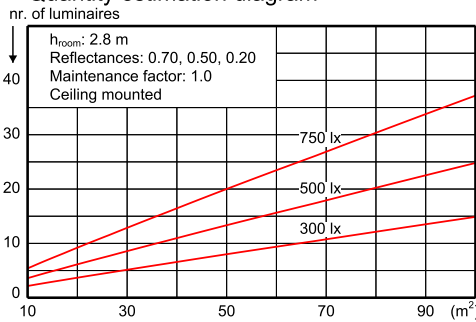
S/H ratio crosswise max. 1.7
lengthwise max. 1.5

UGR_{cen} (4Hx8H, 0.25H) 18
EN12464-1 65 deg, 200 cd/m²

UTE71-121: 0.76B + 0.00T

LWV1390100

Quantity estimation diagram

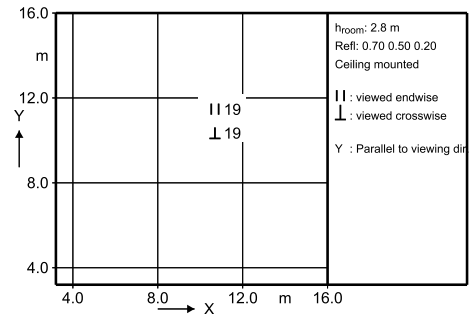


Utilisation factor table

Room Index k	Reflectances for ceiling, walls and working plane (CIE)											
	0.80	0.80	0.70	0.70	0.70	0.70	0.50	0.50	0.30	0.30	0.00	0.00
0.60	0.48	0.46	0.47	0.46	0.45	0.41	0.41	0.38	0.40	0.38	0.36	0.36
0.80	0.56	0.53	0.56	0.54	0.53	0.48	0.48	0.45	0.48	0.45	0.44	0.44
1.00	0.63	0.59	0.62	0.60	0.58	0.54	0.54	0.51	0.53	0.51	0.50	0.50
1.25	0.69	0.64	0.68	0.65	0.63	0.60	0.59	0.56	0.58	0.56	0.55	0.55
1.50	0.74	0.67	0.72	0.69	0.66	0.63	0.62	0.60	0.62	0.60	0.58	0.58
2.00	0.80	0.71	0.78	0.74	0.71	0.68	0.67	0.66	0.67	0.65	0.63	0.63
2.50	0.84	0.74	0.82	0.77	0.73	0.71	0.70	0.69	0.69	0.68	0.66	0.66
3.00	0.86	0.76	0.84	0.79	0.75	0.73	0.72	0.71	0.71	0.70	0.68	0.68
4.00	0.89	0.77	0.87	0.81	0.77	0.75	0.74	0.73	0.73	0.72	0.70	0.70
5.00	0.91	0.78	0.88	0.82	0.77	0.76	0.75	0.74	0.74	0.73	0.71	0.71

Ceiling mounted

UGR diagram



Luminance Table

Plane Cone	0.0	45.0	90.0
45.0	14154	16709	11855
50.0	3710	9781	9387
55.0	397	3704	1953
60.0	116	1019	614
65.0	17	171	34
70.0	0	32	21
75.0	0	0	0
80.0	0	0	0
85.0	0	0	0
90.0	-	-	-

(cd/m²)

TCS640 1xTL5-28W HFP D8

2013-11-29



© 2014 Koninklijke Philips N.V. (Royal Philips)
Kaikki oikeudet pidätetään.

Oikeudet spesifikaatioiden muutoksiin pidätetään. Tuotemerkit ovat Koninklijke Philips Electronicsin tai heidän omistajiensa omaisuutta.

www.philips.com/lighting

2014, Huhtikuu 10
Oikeudet tietojen muutoksiin pidätetään.