

# Arano TCS640

TCS640 1x28W/830 HFP D8-VH ALU



TCS640 - 1 pc - 28 W - HF Performer - Semi-high-gloss optic 3D micro-lamellae very high reflectance

Arano-sarjan valaisimissa käytetään TL5-loistelamppuja, ja niissä on Philipsin mikro-optiikka. 3D-lamelleilla varustettu patentoitu mikro-optiikka yhdistää pienen koon optimaaliseen suorituskykyyn niin, että valon jakautuminen, visuaalinen mukavuus ja tehokkuus ovat erinomaisia. Lisäksi se täyttää kaikki uusimman sisätyöpaikkoja koskevan EN12464-1-standardin vaatimukset. Saatavissa ovat pinta-asennettavat, ripustettavat, vapaasti seisovat ja seinäasennettavat mallit, joissa joistakin on suora/epäsuora valaistus. Niiden avulla voidaan luoda kirkas, miellyttävä valaistus. Arano-valaisimia voidaan yhdistää ja asentaa jonoon

## Tuotetiedot

### • Yleiskuvaus

Tuoteperheen koodi	TCS640 [TCS640]
Lamppujen määrä	1 [1 pc]
Lamppuperheen koodi	TL5 [TL5]
Lampun teho	28 W [28 W]
Lampun värikoodi	830 [830 warm white]
Lamppu mukana	K [Lamp(s) included]
Laite (tai liitännäislaite)	HFP [HF Performer]
Optiikka	D8-VH [Semi-high-gloss optic 3D micro-lamellae very high reflectance]
Optinen kansi	No [-]
Turvavalaistus	No [-]
Valaistuksen ohjausyksikkö	No [-]
Sulake	No [-]
Kaapeli	No [-]
Turvaluokka	CLI [Safety class I]
IP luokka	IP20 [Finger-protected]
Infill plate	No [-]
Väri	ALU [Aluminum]
Hehkulankatesti	960/5 [Temperature 960 °C, duration 5 s]
Paloherkkyyserkinä	F [For mounting on normally flammable surfaces]

Euroopan yhteisön tavaramerkki	CE [CE mark]
ENEC-merkintä	ENEC [ENEC mark]

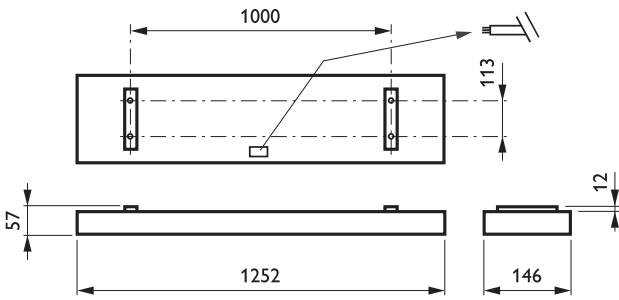
### • Tuotetiedot

Tilaukoodi	752167 00
Tuotenimike	TCS640 1x28W/830 HFP D8-VH ALU
Tilaustuotenimike	TCS640 1x28W/830 HFP D8-VH ALU
Kappaletta laatikossa	0
Laatikkoa pakkauksessa	1
Viivakoodi pakkauksessa	8711559752167
Logistinen koodi - 12NC	910501289603
Nettopaino per kpl	3.400 kg



**PHILIPS**

Mittapiirros



TCS640 1x28W/830 HFP D8-VH ALU

Valonjakotiedot

**TCS640 1xTL5-28W HFP D8-VH**

1 x 2625 lm

**Polar intensity diagram**

(cd/1000 lm) L.O.R. = 0.91  
— 0-180° — 90-270°

Light output ratio 0.91  
 Service upward 0.00  
 Service downward 0.91

CIE flux code 72 100 100 100 91

S/H ratio crosswise max. 1.7  
 lengthwise max. 1.5

UGR<sub>cen</sub> (4Hx8H, 0.25H) 19  
 EN12464-1 65 deg, 500 cd/m<sup>2</sup>

UTE71-121: 0.91B + 0.00T

LWV1390100

**Quantity estimation diagram**

nr. of luminaires

h<sub>room</sub>: 2.8 m  
 Reflectances: 0.70, 0.50, 0.20  
 Maintenance factor: 1.0  
 Ceiling mounted

750 lx  
 500 lx  
 300 lx

Utilisation factor table

Room Index k	Reflectances for ceiling, walls and working plane (CIE)											
	0.80	0.80	0.70	0.70	0.70	0.70	0.50	0.50	0.30	0.30	0.00	0.00
0.60	0.57	0.55	0.57	0.55	0.54	0.49	0.49	0.45	0.48	0.45	0.44	
0.80	0.68	0.64	0.67	0.65	0.63	0.58	0.57	0.54	0.57	0.54	0.52	
1.00	0.76	0.70	0.75	0.72	0.70	0.65	0.64	0.61	0.64	0.61	0.59	
1.25	0.83	0.76	0.81	0.78	0.75	0.71	0.70	0.68	0.70	0.67	0.66	
1.50	0.88	0.80	0.86	0.83	0.79	0.76	0.75	0.72	0.74	0.71	0.70	
2.00	0.96	0.85	0.94	0.89	0.85	0.82	0.81	0.79	0.80	0.78	0.76	
2.50	1.00	0.89	0.98	0.92	0.88	0.85	0.84	0.82	0.83	0.81	0.80	
3.00	1.03	0.91	1.01	0.95	0.90	0.88	0.86	0.85	0.85	0.84	0.82	
4.00	1.07	0.93	1.04	0.97	0.92	0.90	0.88	0.87	0.87	0.86	0.84	
5.00	1.09	0.94	1.06	0.99	0.93	0.91	0.90	0.89	0.88	0.87	0.85	

Ceiling mounted

**UGR diagram**

h<sub>room</sub>: 2.8 m  
 Refl: 0.70 0.50 0.20  
 Ceiling mounted  
 || : viewed endwise  
 ⊥ : viewed crosswise  
 Y : Parallel to viewing dir

Luminance Table

Plane Cone	0.0	45.0	90.0
45.0	16948	20007	14195
50.0	4442	11711	11240
55.0	475	4435	2338
60.0	138	1220	735
65.0	20	205	41
70.0	0	38	25
75.0	0	0	0
80.0	0	0	0
85.0	0	0	0
90.0	-	-	-

(cd/m<sup>2</sup>)

TCS640 1xTL5-28W HFP D8-VH



© 2014 Koninklijke Philips N.V. (Royal Philips)  
 Kaikki oikeudet pidätetään.

Oikeudet spesifikaatioiden muutoksiin pidätetään. Tuotemerkit ovat Koninklijke Philips Electronicsin tai heidän omistajiensa omaisuutta.

[www.philips.com/lighting](http://www.philips.com/lighting)

2014, Huhtikuu 10  
 Oikeudet tietojen muutoksiin pidätetään.