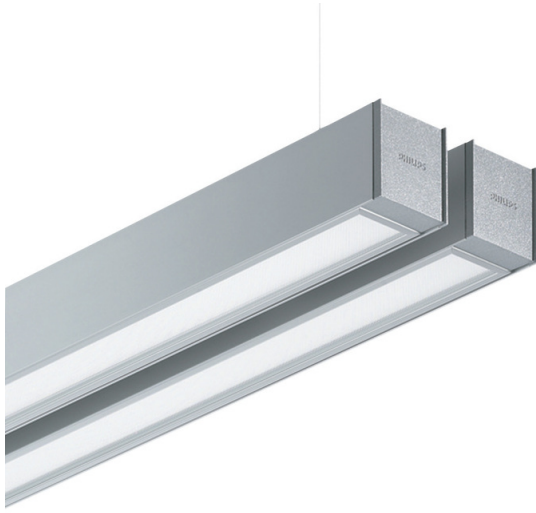


Celino TPS680/682

TPS682 2x54W/830 HFP AC-MLO SM2 ALU



TPS682 - 2 pcs - 54 W - HF Performer - Acrylate micro-lens optic - Suspension set 2-wire

Celino on täydellinen valaisinsarja, joka edustaa markkinoiden nykyistä trendiä koskien valaisinten pientä kokoa ja integroitumista arkkitehtuuriin. Samalla valaisimet kuitenkin tarjoavat huomattavan parannuksen optiseen suorituskykyyn. Celino-valaisimet sisältävät Philipsin uuden 3D-lamelleilla varustetun alumiinimikro-optiikan, joka takaa optimaalisen visuaalisen mukavuuden ja tehokkuuden. Optiikka täyttää uusimman toimistovalaisusstandardin (EN 12464-1) vaatimukset. Luonnollisesta eloksoidusta alumiinista valmistetun Celino-valaisimen leveys on vain 71 mm, ja siinä on painealletut alumiiniset päätysuojat. Muotoilu mahdollistaa usean valaisimen yhdistämisen jonoon. Celino-valaisimet sopivat eri käyttökohteisiin. Sarjaan kuuluu: ripustettavia, pinta-asennettavia, vapaasti seisovia ja seinäasennettavia valaisimia.

Tuotetiedot

• Yleiskuvaus

Tuoteperheen koodi	TPS682 [TPS682]
Lamppujen määrä	2 [2 pcs]
Lamppuperheen koodi	TL5 [TL5]
Lampun teho	54 W [54 W]
Lampun värikoodi	830 [830 warm white]
Lamppu mukana	K [Lamp(s) included]
Laitte (tai liitännäislaite)	HFP [HF Performer]
Optiikka	No [-]
Optinen kansi	AC-MLO [Acrylate micro-lens optic]
Turvavalaistus	No [-]
Valaistuksen ohjausyksikkö	No [-]
Erillinen kytkentä	No [-]
Sisäinen jodotus	STD [Standard]
Sulake	No [-]
Kaapeli	No [-]
Turvaluokka	CL I [Safety class I]
IP luokka	IP40 [Wire-protected]
Ripustus/asennus	SM2 [Suspension set 2-wire]
Väri	ALU [Aluminum]
Hehkulankatesti	650/5 [Temperature 650 °C, duration 5 s]

Paloherkkyyserkintä	F [For mounting on normally flammable surfaces]
Euroopan yhteisön tavaramerkki	CE [CE mark]
ENEC-merkintä	ENEC [ENEC mark]

• Tuotetiedot

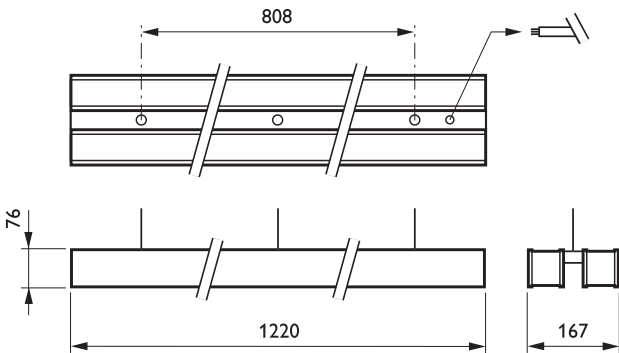
Tilaukoodi	748658 00
Tuotenimike	TPS682 2x54W/830 HFP AC-MLO SM2 ALU
Tilaustuotenimike	TPS682 2x54W/830 HFP AC-MLO SM2 ALU
Kappaletta laatikossa	0
Laatikkoa pakkauksessa	1
Viivakoodi pakkauksessa	8711559748658
Logistinen koodi - 12NC	910501259403
Nettopaino per kpl	6.700 kg



asimpleswitch.com

PHILIPS

Mittapiirros



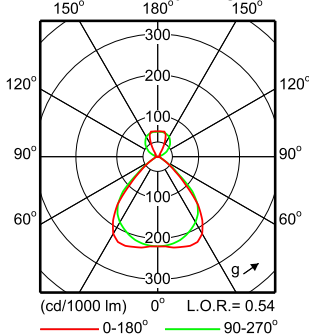
TPS682 2x54W/830 HFP AC-MLO SM2 ALU

Valonjakotiedot

TPS682 2xTL5-54W HFP AC-MLO

2 x 4450 lm

Polar intensity diagram



Light output ratio 0.54
 Service upward 0.11
 Service downward 0.43

CIE flux code 72 95 99 80 54

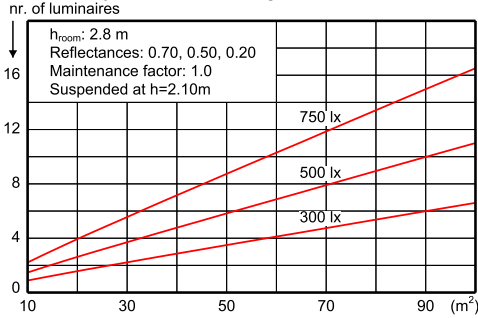
S/H ratio crosswise max. 1.4
 lengthwise max. 1.4

UGRcen (4Hx8H, 0.25H) 16
 EN12464-1 65 deg, 1500 cd/m²

UTE71-121: 0.43B + 0.11T

LWV1478100

Quantity estimation diagram

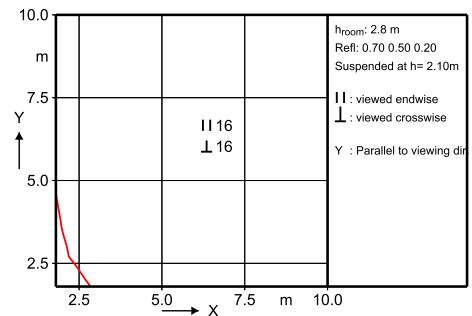


Utilisation factor table

Room Index k	Reflectances for ceiling, walls and working plane (CIE)											
	0.80	0.80	0.70	0.70	0.70	0.70	0.50	0.50	0.30	0.30	0.00	0.00
0.60	0.28	0.27	0.28	0.27	0.27	0.24	0.24	0.22	0.24	0.22	0.21	
0.80	0.33	0.32	0.33	0.32	0.31	0.28	0.28	0.26	0.28	0.26	0.25	
1.00	0.37	0.35	0.36	0.36	0.35	0.32	0.31	0.29	0.31	0.29	0.28	
1.25	0.41	0.39	0.40	0.39	0.38	0.35	0.34	0.33	0.34	0.32	0.31	
1.50	0.44	0.41	0.43	0.41	0.40	0.38	0.37	0.35	0.36	0.34	0.32	
2.00	0.49	0.45	0.47	0.45	0.44	0.41	0.40	0.38	0.39	0.37	0.35	
2.50	0.52	0.47	0.50	0.48	0.46	0.44	0.42	0.41	0.41	0.39	0.37	
3.00	0.54	0.48	0.52	0.49	0.47	0.45	0.44	0.42	0.42	0.41	0.38	
4.00	0.57	0.50	0.54	0.52	0.49	0.47	0.45	0.44	0.43	0.42	0.40	
5.00	0.59	0.51	0.56	0.53	0.50	0.49	0.46	0.45	0.44	0.43	0.40	

Suspended mounted

UGR diagram



Luminance Table

Plane Cone	0.0	45.0	90.0
45.0	6984	7583	8780
50.0	4464	5049	5288
55.0	2952	3362	3280
60.0	1787	2070	1975
65.0	1224	1224	1224
70.0	1100	1238	1100
75.0	1127	1272	1272
80.0	1083	1219	1273
85.0	863	1079	1241
90.0	-	-	-

(cd/m²)

2013-12-01



© 2014 Koninklijke Philips N.V. (Royal Philips)
Kaikki oikeudet pidätetään.

Oikeudet spesifikaatioiden muutoksiin pidätetään. Tuotemerkit ovat Koninklijke Philips Electronicsin tai heidän omistajiensa omaisuutta.

www.philips.com/lighting

2014, Kesäkuu 21
Oikeudet tietojen muutoksiin
pidätetään.