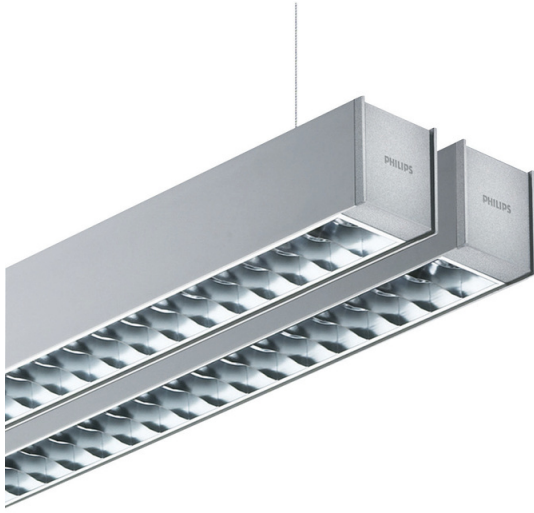


Celino TPS680/682

TPS682 2x54W/830 HFP D8 SM2 ALU



TPS682 - 2 pcs - 54 W - HF Performer - Semi-high-gloss optic 3D micro-lamellae - Suspension set 2-wire

Celino on täydellinen valaisinsarja, joka edustaa markkinoiden nykyistä trendiä koskien valaisinten pientä kokoa ja integroitumista arkkitehtuuriin. Samalla valaisimet kuitenkin tarjoavat huomattavan parannuksen optiseen suorituskykyyn. Celino-valaisimet sisältävät Philipsin uuden 3D-lamelleilla varustetun alumiinimikro-optiikan, joka takaa optimaalisen visuaalisen mukavuuden ja tehokkuuden. Optiikka täyttää uusimman toimistovalistusstandardin (EN 12464-1) vaatimukset. Luonnollisesta eloksoidusta alumiinista valmistetun Celino-valaisimen leveys on vain 71 mm, ja siinä on painealletut alumiiniset päätysuojat. Muotoilu mahdollistaa usean valaisimen yhdistämisen jonoon. Celino-valaisimet sopivat eri käyttökohteisiin. Sarjaan kuuluu: ripustettavia, pinta-asennettavia, vapaasti seisovia ja seinäasennettavia valaisimia.

Tuotetiedot

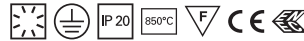
• Yleiskuvaus

Tuoteperheen koodi	TPS682 [TPS682]
Lamppujen määrä	2 [2 pcs]
Lamppuperheen koodi	TL5 [TL5]
Lampun teho	54 W [54 W]
Lampun värikoodi	830 [830 warm white]
Lamppu mukana	K [Lamp(s) included]
Laitte (tai liitännäslaitte)	HFP [HF Performer]
Optiikka	D8 [Semi-high-gloss optic 3D micro-lamellae]
Optinen kansi	No [-]
Turvavalaistus	No [-]
Valaistuksen ohjausyksikkö	No [-]
Erillinen kytkentä	No [-]
Sisäinen jodotus	STD [Standard]
Sulake	No [-]
Kaapeli	No [-]
Turvaluokka	CLI [Safety class I]
IP luokka	IP20 [Finger-protected]
Ripustus/asennus	SM2 [Suspension set 2-wire]
Väri	ALU [Aluminum]
Hehkulankatesti	850/5 [Temperature 850 °C, duration 5 s]

Paloherkkyyserkintä	F [For mounting on normally flammable surfaces]
Euroopan yhteisön tavaramerkki	CE [CE mark]
ENEC-merkintä	ENEC [ENEC mark]

• Tuotetiedot

Tilaukoodi	748634 00
Tuotenimike	TPS682 2x54W/830 HFP D8 SM2 ALU
Tilaustuotenimike	TPS682 2x54W/830 HFP D8 SM2 ALU
Kappaletta laatikossa	0
Laatikkoa pakkauksessa	1
Viivakoodi pakkauksessa	8711559748634
Logistinen koodi - 12NC	910501259203
Nettopaino per kpl	6.700 kg

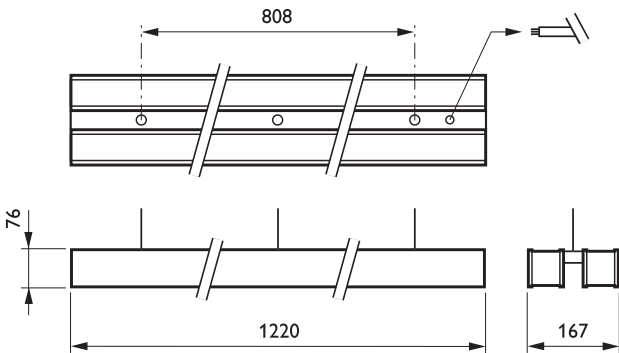


PHILIPS



asimpleswitch.com

Mittapiirros



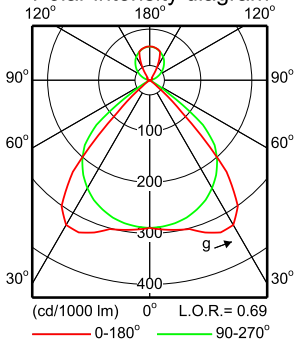
TPS682 2x54W/830 HFP D8 SM2 ALU

Valonjakotiedot

TPS682 2xTL5-54W HFP D8

2 x 4450 lm

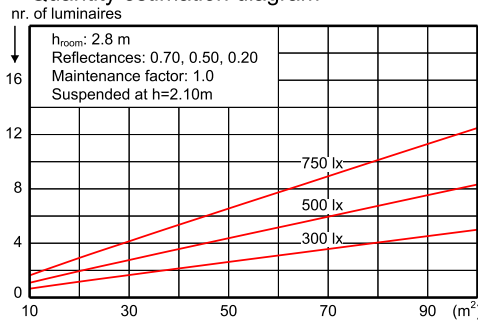
Polar intensity diagram



Light output ratio 0.69
 Service upward 0.10
 Service downward 0.59
 CIE flux code 75 100 100 85 69
 S/H ratio crosswise max. 1.6
 lengthwise max. 1.4
 UGRcen (4Hx8H, 0.25H) 19
 EN12464-1 65 deg, 200 cd/m2
 UTE71-121: 0.59B + 0.10T

LWV1477900

Quantity estimation diagram

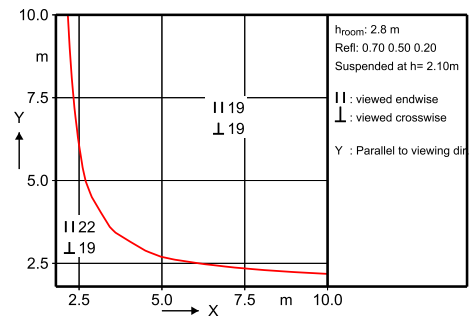


Utilisation factor table

Room Index k	Reflectances for ceiling, walls and working plane (CIE)											
	0.80	0.80	0.70	0.70	0.70	0.70	0.50	0.50	0.30	0.30	0.00	
0.60	0.80	0.45	0.43	0.44	0.43	0.43	0.39	0.39	0.36	0.38	0.36	0.35
0.80	0.50	0.50	0.50	0.50	0.50	0.30	0.30	0.10	0.30	0.10	0.10	0.00
1.00	0.30	0.10	0.30	0.20	0.10	0.10	0.10	0.10	0.10	0.10	0.10	0.00
1.25	0.60	0.38	0.37	0.38	0.37	0.37	0.33	0.33	0.31	0.33	0.31	0.30
1.50	0.45	0.43	0.44	0.43	0.43	0.39	0.39	0.36	0.38	0.36	0.35	0.35
2.00	0.50	0.48	0.50	0.48	0.47	0.44	0.43	0.41	0.43	0.41	0.39	0.39
2.50	0.55	0.52	0.54	0.53	0.51	0.48	0.47	0.45	0.47	0.45	0.43	0.43
3.00	0.65	0.60	0.63	0.61	0.59	0.56	0.54	0.53	0.53	0.52	0.50	0.50
4.00	0.69	0.62	0.67	0.64	0.61	0.59	0.57	0.55	0.55	0.54	0.52	0.52
5.00	0.71	0.64	0.69	0.66	0.63	0.61	0.59	0.57	0.57	0.56	0.53	0.53
	0.75	0.66	0.72	0.68	0.65	0.63	0.61	0.59	0.59	0.58	0.55	0.55
	0.77	0.67	0.74	0.69	0.66	0.64	0.62	0.61	0.59	0.59	0.55	0.55

Suspended mounted

UGR diagram



Luminance Table

Plane Cone	0.0	45.0	90.0
45.0	8613	19378	17385
50.0	2018	12720	14475
55.0	344	4719	5309
60.0	169	1071	1083
65.0	0	147	120
70.0	0	49	99
75.0	44	65	87
80.0	32	65	97
85.0	0	65	65
90.0	-	-	-

(cd/m2)

2013-12-01



© 2014 Koninklijke Philips N.V. (Royal Philips)
Kaikki oikeudet pidätetään.

Oikeudet spesifikaatioiden muutoksiin pidätetään. Tuotemerkit ovat Koninklijke Philips Electronicsin tai heidän omistajiensa omaisuutta.

www.philips.com/lighting

2014, Kesäkuu 21
Oikeudet tietojen muutoksiin
pidätetään.