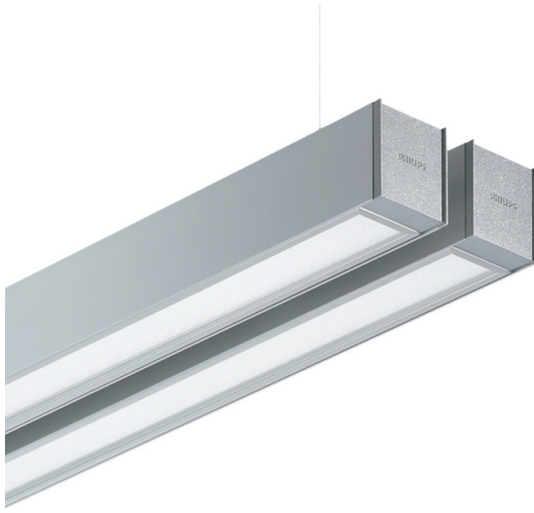


# Celino TPS680/682

TPS682 2x49W/830 HFP AC-MLO SM2 ALU



TPS682 - 2 pcs - 49 W - HF Performer - Acrylate micro-lens optic - Suspension set 2-wire

Celino on täydellinen valaisinsarja, joka edustaa markkinoiden nykyistä trendiä koskien valaisinten pientä kokoa ja integroitumista arkkitehtuuriin. Samalla valaisimet kuitenkin tarjoavat huomattavan parannuksen optiseen suorituskykyyn. Celino-valaisimet sisältävät Philipsin uuden 3D-lamelleilla varustetun alumiinimikro-optiikan, joka takaa optimaalisen visuaalisen mukavuuden ja tehokkuuden. Optiikka täyttää uusimman toimistovalaisustusstandardin (EN 12464-1) vaatimukset. Luonnollisesta eloksoidusta alumiinista valmistetun Celino-valaisimen leveys on vain 71 mm, ja siinä on painealletut alumiiniset päätysuojat. Muotoilu mahdollistaa usean valaisimen yhdistämisen jonoon. Celino-valaisimet sopivat eri käyttökohteisiin. Sarjaan kuuluu: ripustettavia, pinta-asennettavia, vapaasti seisovia ja seinäasennettavia valaisimia.

## Tuotetiedot

### • Yleiskuvaus

Tuoteperheen koodi	TPS682 [TPS682]
Lamppujen määrä	2 [2 pcs]
Lamppuperheen koodi	TL5 [TL5]
Lampun teho	49 W [49 W]
Lampun värikoodi	830 [830 warm white]
Lamppu mukana	K [Lamp(s) included]
Laitte (tai liitännäislaite)	HFP [HF Performer]
Optiikka	No [-]
Optinen kansi	AC-MLO [Acrylate micro-lens optic]
Turvavalaistus	No [-]
Valaistuksen ohjausyksikkö	No [-]
Erillinen kytkentä	No [-]
Sisäinen jodotus	STD [Standard]
Sulake	No [-]
Kaapeli	No [-]
Turvaluokka	CL I [Safety class I]
IP luokka	IP40 [Wire-protected]
Ripustus/asennus	SM2 [Suspension set 2-wire]
Väri	ALU [Aluminum]
Hehkulankatesti	650/5 [Temperature 650 °C, duration 5 s]

Paloherkkyyserkintä	F [For mounting on normally flammable surfaces]
Euroopan yhteisön tavaramerkki	CE [CE mark]
ENEC-merkintä	ENEC [ENEC mark]

### • Tuotetiedot

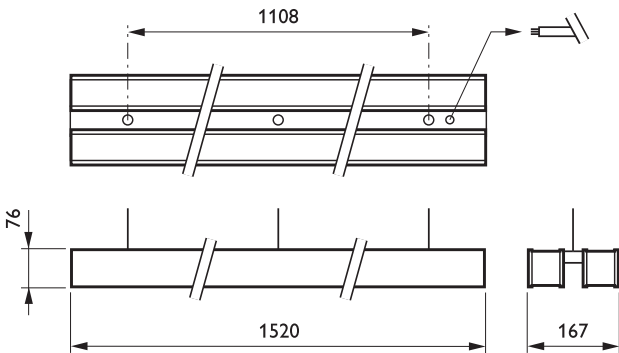
Tilaukoodi	752136 00
Tuotenimike	TPS682 2x49W/830 HFP AC-MLO SM2 ALU
Tilaustuotenimike	TPS682 2x49W/830 HFP AC-MLO SM2 ALU
Kappaletta laatikossa	0
Laatikkoa pakkauksessa	1
Viivakoodi pakkauksessa	8711559752136
Logistinen koodi - 12NC	910501289303
Nettopaino per kpl	8.300 kg



asimpleswitch.com

**PHILIPS**

Mittapiirros



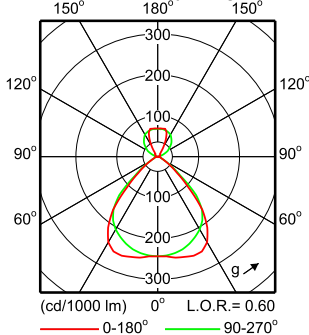
TPS682 2x49W/830 HFP AC-MLO SM2 ALU

Valonjakotiedot

TPS682 2xTL5-49W HFP AC-MLO

2 x 4375 lm

Polar intensity diagram



Light output ratio 0.60  
 Service upward 0.12  
 Service downward 0.48

CIE flux code 72 95 99 80 60

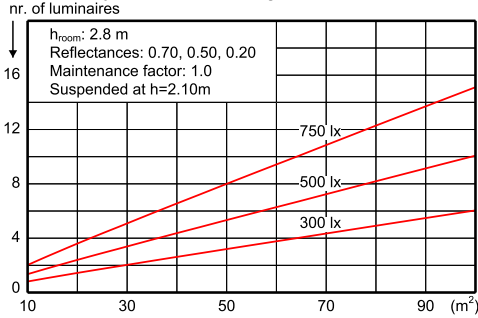
S/H ratio crosswise max. 1.4  
 lengthwise max. 1.4

UGRcen (4Hx8H, 0.25H) 15  
 EN12464-1 65 deg, 1500 cd/m<sup>2</sup>

UTE71-121: 0.48B + 0.12T

LWV1478100

Quantity estimation diagram

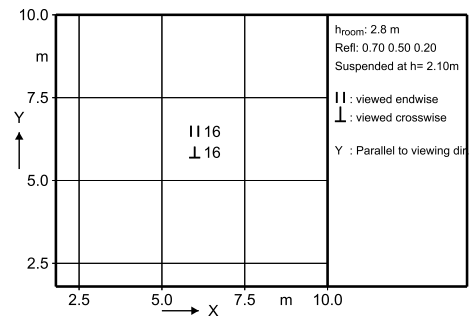


Utilisation factor table

Room Index k	Reflectances for ceiling, walls and working plane (CIE)											
	0.80	0.80	0.70	0.70	0.70	0.70	0.50	0.50	0.30	0.30	0.00	0.00
0.60	0.31	0.30	0.31	0.30	0.30	0.27	0.27	0.25	0.26	0.25	0.24	0.24
0.80	0.37	0.35	0.36	0.35	0.35	0.32	0.31	0.29	0.31	0.29	0.28	0.28
1.00	0.41	0.39	0.40	0.40	0.39	0.35	0.35	0.33	0.34	0.32	0.31	0.31
1.25	0.46	0.43	0.45	0.43	0.42	0.39	0.38	0.36	0.37	0.35	0.34	0.34
1.50	0.49	0.45	0.48	0.46	0.45	0.42	0.41	0.39	0.39	0.38	0.36	0.36
2.00	0.54	0.49	0.52	0.50	0.48	0.46	0.44	0.43	0.43	0.41	0.39	0.39
2.50	0.57	0.52	0.55	0.53	0.51	0.49	0.47	0.45	0.45	0.44	0.41	0.41
3.00	0.60	0.54	0.58	0.55	0.52	0.50	0.48	0.47	0.46	0.45	0.43	0.43
4.00	0.63	0.56	0.61	0.57	0.54	0.53	0.50	0.49	0.48	0.47	0.44	0.44
5.00	0.65	0.57	0.62	0.59	0.55	0.54	0.51	0.50	0.49	0.48	0.45	0.45

Suspended mounted

UGR diagram



Luminance Table

Plane Cone	0.0	45.0	90.0
45.0	6060	6579	7618
50.0	3873	4381	4571
55.0	2561	2917	2846
60.0	1551	1796	1714
65.0	1062	1062	1062
70.0	955	1074	955
75.0	978	1104	1104
80.0	940	1058	1105
85.0	749	936	1077
90.0	-	-	-

(cd/m<sup>2</sup>)

2013-12-01



© 2014 Koninklijke Philips N.V. (Royal Philips)  
Kaikki oikeudet pidätetään.

Oikeudet spesifikaatioiden muutoksiin pidätetään. Tuotemerkit ovat Koninklijke Philips Electronicsin tai heidän omistajiensa omaisuutta.

[www.philips.com/lighting](http://www.philips.com/lighting)

2014, Kesäkuu 21  
Oikeudet tietojen muutoksiin  
pidätetään.