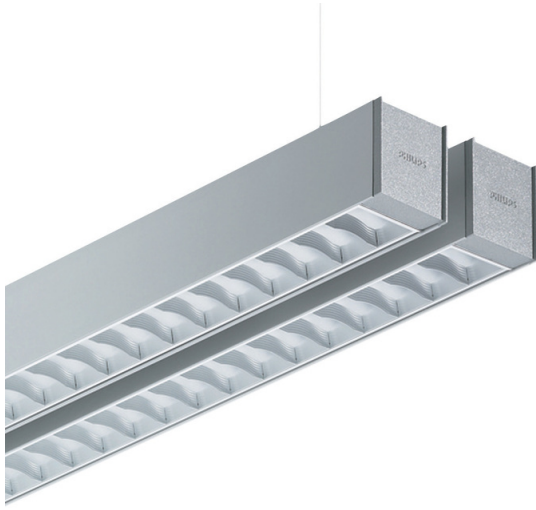


Celino TPS680/682

TPS682 2x49W/830 HFP M2 SM2 ALU



TPS682 - 2 pcs - 49 W - HF Performer - Matt mirror ribbed lamellae louver - Suspension set 2-wire

Celino on täydellinen valaisinsarja, joka edustaa markkinoiden nykyistä trendiä koskien valaisinten pientä kokoa ja integroitumista arkkitehtuuriin. Samalla valaisimet kuitenkin tarjoavat huomattavan parannuksen optiseen suorituskykyyn. Celino-valaisimet sisältävät Philipsin uuden 3D-lamelleilla varustetun alumiinimikro-optiikan, joka takaa optimaalisen visuaalisen mukavuuden ja tehokkuuden. Optiikka täyttää uusimman toimistovalaisustusstandardin (EN 12464-1) vaatimukset. Luonnollisesta eloksoidusta alumiinista valmistetun Celino-valaisimen leveys on vain 71 mm, ja siinä on painealletut alumiiniset päätysuojat. Muotoilu mahdollistaa usean valaisimen yhdistämisen jonoon. Celino-valaisimet sopivat eri käyttökohteisiin. Sarjaan kuuluu: ripustettavia, pinta-asennettavia, vapaasti seisovia ja seinäasennettavia valaisimia.

Tuotetiedot

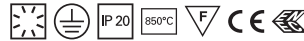
• Yleiskuvaus

Tuoteperheen koodi	TPS682 [TPS682]
Lamppujen määrä	2 [2 pcs]
Lamppuperheen koodi	TL5 [TL5]
Lampun teho	49 W [49 W]
Lampun värikoodi	830 [830 warm white]
Lamppu mukana	K [Lamp(s) included]
Laite (tai liitännäislaite)	HFP [HF Performer]
Optiikka	M2 [Matt mirror ribbed lamellae louver]
Optinen kansi	No [-]
Turvavalaistus	No [-]
Valaistuksen ohjausyksikkö	No [-]
Erillinen kytkentä	No [-]
Sisäinen jodotus	STD [Standard]
Sulake	No [-]
Kaapeli	No [-]
Turvaluokka	CLI [Safety class I]
IP luokka	IP20 [Finger-protected]
Ripustus/asennus	SM2 [Suspension set 2-wire]
Väri	ALU [Aluminum]
Hehkulankatesti	850/5 [Temperature 850 °C, duration 5 s]

Paloherkkyyserkintä	F [For mounting on normally flammable surfaces]
Euroopan yhteisön tavaramerkki	CE [CE mark]
ENEC-merkintä	ENEC [ENEC mark]

• Tuotetiedot

Tilaukoodi	752129 00
Tuotenimike	TPS682 2x49W/830 HFP M2 SM2 ALU
Tilaustuotenimike	TPS682 2x49W/830 HFP M2 SM2 ALU
Kappaletta laatikossa	0
Laatikkoa pakkauksessa	1
Viivakoodi pakkauksessa	8711559752129
Logistinen koodi - 12NC	910501289203
Nettopaino per kpl	8.300 kg

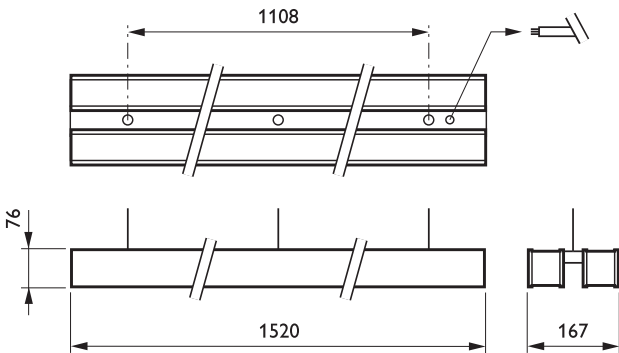


PHILIPS



asimpleswitch.com

Mittapiirros



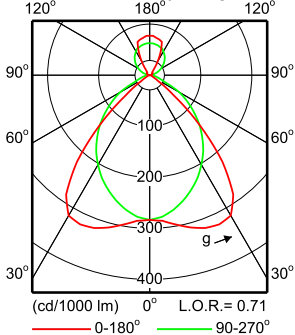
TPS682 2x49W/830 HFP M2 SM2 ALU

Valonjakotiedot

TPS682 2xTL5-49W HFP M2

2 x 4375 lm

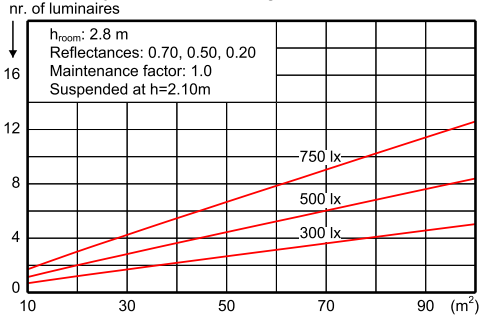
Polar intensity diagram



Light output ratio 0.71
 Service upward 0.11
 Service downward 0.60
 CIE flux code 66 94 99 85 71
 S/H ratio crosswise max. 1.7
 lengthwise max. 1.3
 UGRcen (4Hx8H, 0.25H) 20
 UTE71-121: 0.60C + 0.11T

LWV1478000

Quantity estimation diagram

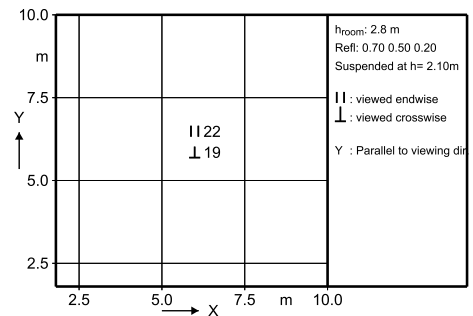


Utilisation factor table

Room Index k	Reflectances for ceiling, walls and working plane (CIE)											
	0.80	0.80	0.70	0.70	0.70	0.70	0.50	0.50	0.30	0.30	0.00	0.00
0.60	0.80	0.50	0.30	0.10	0.30	0.10	0.10	0.10	0.10	0.10	0.10	0.00
0.80	0.43	0.41	0.42	0.41	0.41	0.37	0.36	0.34	0.36	0.33	0.32	0.27
1.00	0.49	0.46	0.48	0.47	0.46	0.42	0.41	0.38	0.40	0.38	0.37	0.32
1.25	0.54	0.51	0.53	0.51	0.50	0.46	0.45	0.43	0.45	0.42	0.41	0.37
1.50	0.58	0.54	0.57	0.55	0.53	0.50	0.49	0.46	0.48	0.45	0.44	0.37
2.00	0.64	0.59	0.63	0.60	0.58	0.55	0.53	0.51	0.52	0.50	0.48	0.37
2.50	0.69	0.62	0.67	0.64	0.61	0.58	0.56	0.55	0.55	0.53	0.51	0.37
3.00	0.72	0.64	0.69	0.66	0.63	0.61	0.59	0.57	0.57	0.55	0.52	0.37
4.00	0.76	0.67	0.73	0.69	0.65	0.63	0.61	0.59	0.59	0.57	0.54	0.37
5.00	0.78	0.68	0.75	0.70	0.67	0.65	0.62	0.61	0.60	0.59	0.55	0.37

Suspended mounted

UGR diagram



Luminance Table

Plane Cone	0.0	45.0	90.0
45.0	10486	13883	10412
50.0	5037	11048	9423
55.0	1912	7374	8375
60.0	1055	4188	7154
65.0	704	2891	4312
70.0	519	2626	3420
75.0	363	2280	3167
80.0	241	1684	3127
85.0	0	899	2576
90.0	-	-	-

(cd/m²)

2013-12-01



© 2014 Koninklijke Philips N.V. (Royal Philips)
Kaikki oikeudet pidätetään.

Oikeudet spesifikaatioiden muutoksiin pidätetään. Tuotemerkit ovat Koninklijke Philips Electronicsin tai heidän omistajiensa omaisuutta.

www.philips.com/lighting

2014, Kesäkuu 21
Oikeudet tietojen muutoksiin
pidätetään.