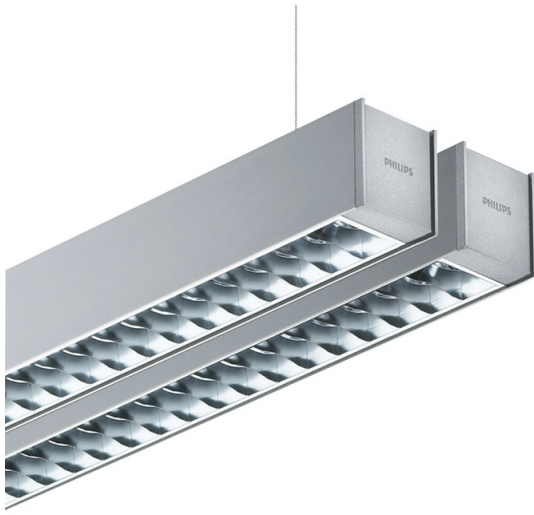


# Celino TPS680/682

TPS682 2x28W/830 HFR D8-VH SM2 ALU



TPS682 - 2 pcs - 28 W - HF Regulator - Semi-high-gloss optic 3D micro-lamellae very high reflectance - Suspension set 2-wire

Celino on täydellinen valaisinsarja, joka edustaa markkinoiden nykyistä trendiä koskien valaisinten pientä kokoa ja integroitumista arkkitehtuuriin. Samalla valaisimet kuitenkin tarjoavat huomattavan parannuksen optiseen suorituskykyyn. Celino-valaisimet sisältävät Philipsin uuden 3D-lamelleilla varustetun alumiinimikro-optiikan, joka takaa optimaalisen visuaalisen mukavuuden ja tehokkuuden. Optiikka täyttää uusimman toimistovalaisusstandardin (EN 12464-1) vaatimukset. Luonnollisesta eloksoidusta alumiinista valmistetun Celino-valaisimen leveys on vain 71 mm, ja siinä on painealletut alumiiniset päätysuojat. Muotoilu mahdollistaa usean valaisimen yhdistämisen jonoon. Celino-valaisimet sopivat eri käyttökohteisiin. Sarjaan kuuluu: ripustettavia, pinta-asennettavia, vapaasti seisovia ja seinäasennettavia valaisimia.

## Tuotetiedot

### • Yleiskuvaus

Tuoteperheen koodi	TPS682 [TPS682]
Lamppujen määrä	2 [2 pcs]
Lamppuperheen koodi	TL5 [TL5]
Lampun teho	28 W [28 W]
Lampun värikoodi	830 [830 warm white]
Lamppu mukana	K [Lamp(s) included]
Laite (tai liitännäislaite)	HFR [HF Regulator]
Optiikka	D8-VH [Semi-high-gloss optic 3D micro-lamellae very high reflectance]
Optinen kansi	No [-]
Turvavalaistus	No [-]
Valaistuksen ohjausyksikkö	No [-]
Erillinen kytkentä	No [-]
Sisäinen jodotus	STD [Standard]
Sulake	No [-]
Kaapeli	No [-]
Turvaluokka	CLI [Safety class I]
IP luokka	IP20 [Finger-protected]
Ripustus/asennus	SM2 [Suspension set 2-wire]
Väri	ALU [Aluminum]
Hehkulankatesti	850/5 [Temperature 850 °C, duration 5 s]

Paloherkkyyserkintä	F [For mounting on normally flammable surfaces]
Euroopan yhteisön tavaramerkki	CE [CE mark]
ENEC-merkintä	ENEC [ENEC mark]

### • Tuotetiedot

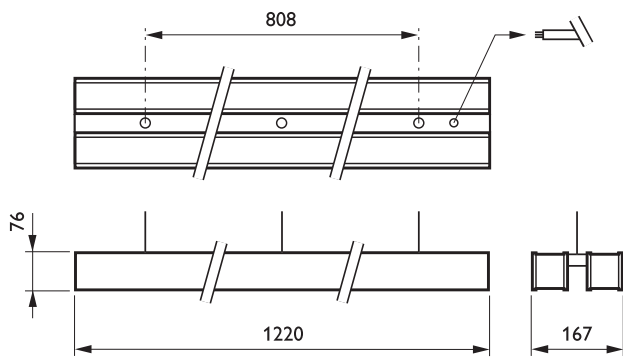
Tilaukoodi	748580 00
Tuotenimike	TPS682 2x28W/830 HFR D8-VH SM2 ALU
Tilaustuotenumike	TPS682 2x28W/830 HFR D8-VH SM2 ALU
Kappaletta laatikossa	0
Laatikkoa pakkauksessa	1
Viivakoodi pakkauksessa	8711559748580
Logistinen koodi - 12NC	910501258703
Nettopaino per kpl	6.700 kg



asimpleswitch.com

**PHILIPS**

Mittapiirros



TPS682 2x28W/830 HFR D8-VH SM2 ALU



© 2014 Koninklijke Philips N.V. (Royal Philips)  
Kaikki oikeudet pidätetään.

Oikeudet spesifikaatioiden muutoksiin pidätetään. Tuotemerkit ovat Koninklijke Philips Electronicsin tai heidän omistajiensa omaisuutta.

[www.philips.com/lighting](http://www.philips.com/lighting)

2014, Kesäkuu 21  
Oikeudet tietojen muutoksiin  
pidätetään.