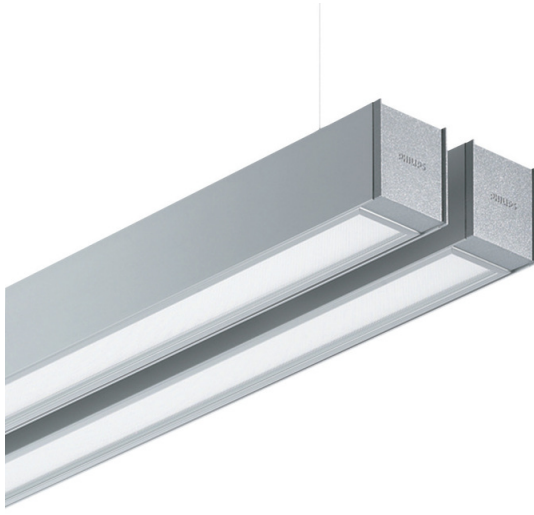


Celino TPS680/682

TPS682 2x28W/830 HFP AC-MLO SM2 ALU



TPS682 - 2 pcs - 28 W - HF Performer - Acrylate micro-lens optic - Suspension set 2-wire

Celino on täydellinen valaisinsarja, joka edustaa markkinoiden nykyistä trendiä koskien valaisinten pientä kokoa ja integroitumista arkkitehtuuriin. Samalla valaisimet kuitenkin tarjoavat huomattavan parannuksen optiseen suorituskykyyn. Celino-valaisimet sisältävät Philipsin uuden 3D-lamelleilla varustetun alumiinimikro-optiikan, joka takaa optimaalisen visuaalisen mukavuuden ja tehokkuuden. Optiikka täyttää uusimman toimistovalaisusstandardin (EN 12464-1) vaatimukset. Luonnollisesta eloksoidusta alumiinista valmistetun Celino-valaisimen leveys on vain 71 mm, ja siinä on painealletut alumiiniset päätysuojat. Muotoilu mahdollistaa usean valaisimen yhdistämisen jonoon. Celino-valaisimet sopivat eri käyttökohteisiin. Sarjaan kuuluu: ripustettavia, pinta-asennettavia, vapaasti seisovia ja seinäasennettavia valaisimia.

Tuotetiedot

• Yleiskuvaus

| | |
|------------------------------|--|
| Tuoteperheen koodi | TPS682 [TPS682] |
| Lamppujen määrä | 2 [2 pcs] |
| Lamppuperheen koodi | TL5 [TL5] |
| Lampun teho | 28 W [28 W] |
| Lampun värikoodi | 830 [830 warm white] |
| Lamppu mukana | K [Lamp(s) included] |
| Laitte (tai liitännäislaite) | HFP [HF Performer] |
| Optiikka | No [-] |
| Optinen kansi | AC-MLO [Acrylate micro-lens optic] |
| Turvavalaistus | No [-] |
| Valaistuksen ohjausyksikkö | No [-] |
| Erillinen kytkentä | No [-] |
| Sisäinen jodotus | STD [Standard] |
| Sulake | No [-] |
| Kaapeli | No [-] |
| Turvaluokka | CL I [Safety class I] |
| IP luokka | IP40 [Wire-protected] |
| Ripustus/asennus | SM2 [Suspension set 2-wire] |
| Väri | ALU [Aluminum] |
| Hehkulankatesti | 650/5 [Temperature 650 °C, duration 5 s] |

| | |
|--------------------------------|---|
| Paloherkkyyserkintä | F [For mounting on normally flammable surfaces] |
| Euroopan yhteisön tavaramerkki | CE [CE mark] |
| ENEC-merkintä | ENEC [ENEC mark] |

• Tuotetiedot

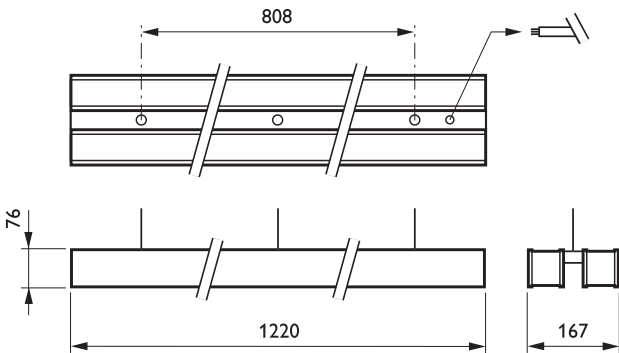
| | |
|-------------------------|-------------------------------------|
| Tiluskoodi | 748573 00 |
| Tuotenimike | TPS682 2x28W/830 HFP AC-MLO SM2 ALU |
| Tilaustuotenimike | TPS682 2x28W/830 HFP AC-MLO SM2 ALU |
| Kappaletta laatikossa | 0 |
| Laatikkoa pakkauksessa | 1 |
| Viivakoodi pakkauksessa | 8711559748573 |
| Logistinen koodi - 12NC | 910501258603 |
| Nettopaino per kpl | 6.700 kg |



asimpleswitch.com

PHILIPS

Mittapiirros



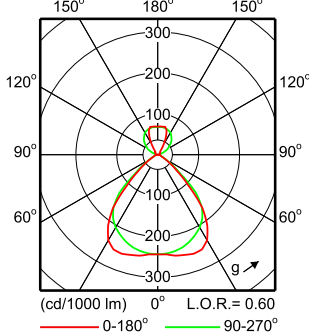
TPS682 2x28W/830 HFP AC-MLO SM2 ALU

Valonjakotiedot

TPS682 2xTL5-28W HFP AC-MLO

2 x 2625 lm

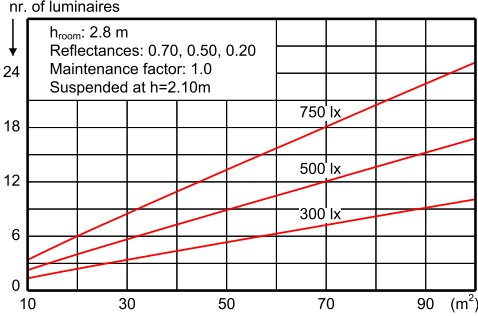
Polar intensity diagram



Light output ratio 0.60
 Service upward 0.12
 Service downward 0.48
 CIE flux code 72 95 99 80 60
 S/H ratio crosswise max. 1.4
 lengthwise max. 1.4
 UGRcen (4Hx8H, 0.25H) 14
 EN12464-1 65 deg, 1000 cd/m2
 UTE71-121: 0.48B + 0.12T

LWV1478100

Quantity estimation diagram

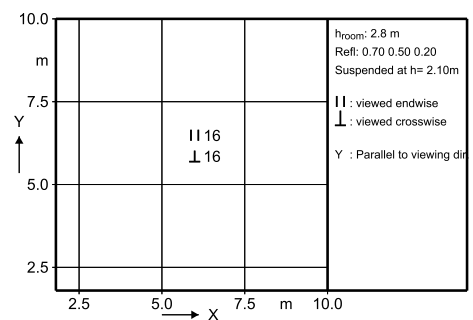


Utilisation factor table

| Room Index k | Reflectances for ceiling, walls and working plane (CIE) | | | | | | | | | | | |
|--------------|---|------|------|------|------|------|------|------|------|------|------|------|
| | 0.80 | 0.80 | 0.70 | 0.70 | 0.70 | 0.70 | 0.50 | 0.50 | 0.30 | 0.30 | 0.00 | 0.00 |
| 0.60 | 0.31 | 0.30 | 0.31 | 0.30 | 0.30 | 0.27 | 0.27 | 0.25 | 0.26 | 0.25 | 0.24 | 0.24 |
| 0.80 | 0.37 | 0.35 | 0.36 | 0.35 | 0.35 | 0.32 | 0.31 | 0.29 | 0.31 | 0.29 | 0.28 | 0.28 |
| 1.00 | 0.41 | 0.39 | 0.40 | 0.40 | 0.39 | 0.35 | 0.35 | 0.33 | 0.34 | 0.32 | 0.31 | 0.31 |
| 1.25 | 0.46 | 0.43 | 0.45 | 0.43 | 0.42 | 0.39 | 0.38 | 0.36 | 0.37 | 0.35 | 0.34 | 0.34 |
| 1.50 | 0.49 | 0.45 | 0.48 | 0.46 | 0.45 | 0.42 | 0.41 | 0.39 | 0.39 | 0.38 | 0.36 | 0.36 |
| 2.00 | 0.54 | 0.49 | 0.52 | 0.50 | 0.48 | 0.46 | 0.44 | 0.43 | 0.43 | 0.41 | 0.39 | 0.39 |
| 2.50 | 0.57 | 0.52 | 0.55 | 0.53 | 0.51 | 0.49 | 0.47 | 0.45 | 0.45 | 0.44 | 0.41 | 0.41 |
| 3.00 | 0.60 | 0.54 | 0.58 | 0.55 | 0.52 | 0.50 | 0.48 | 0.47 | 0.46 | 0.45 | 0.43 | 0.43 |
| 4.00 | 0.63 | 0.56 | 0.61 | 0.57 | 0.54 | 0.53 | 0.50 | 0.49 | 0.48 | 0.47 | 0.44 | 0.44 |
| 5.00 | 0.65 | 0.57 | 0.62 | 0.59 | 0.55 | 0.54 | 0.51 | 0.50 | 0.49 | 0.48 | 0.45 | 0.45 |

Suspended mounted

UGR diagram



Luminance Table

| Plane Cone | 0.0 | 45.0 | 90.0 |
|------------|------|------|------|
| 45.0 | 4578 | 4970 | 5755 |
| 50.0 | 2926 | 3309 | 3453 |
| 55.0 | 1935 | 2204 | 2150 |
| 60.0 | 1171 | 1356 | 1295 |
| 65.0 | 802 | 802 | 802 |
| 70.0 | 721 | 811 | 721 |
| 75.0 | 738 | 834 | 834 |
| 80.0 | 710 | 799 | 834 |
| 85.0 | 566 | 707 | 814 |
| 90.0 | - | - | - |

(cd/m2)

2013-12-01



© 2014 Koninklijke Philips N.V. (Royal Philips)
Kaikki oikeudet pidätetään.

Oikeudet spesifikaatioiden muutoksiin pidätetään. Tuotemerkit ovat Koninklijke Philips Electronicsin tai heidän omistajiensa omaisuutta.

www.philips.com/lighting

2014, Kesäkuu 21
Oikeudet tietojen muutoksiin
pidätetään.