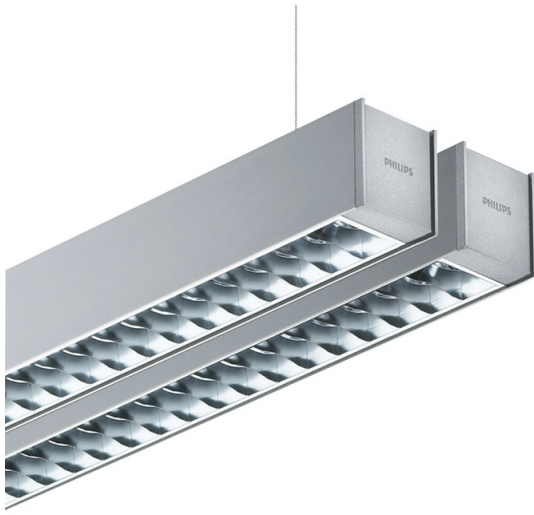


# Celino TPS680/682

TPS682 2x28W/830 HFP D8 SM2 ALU



TPS682 - 2 pcs - 28 W - HF Performer - Semi-high-gloss optic 3D micro-lamellae - Suspension set 2-wire

Celino on täydellinen valaisinsarja, joka edustaa markkinoiden nykyistä trendiä koskien valaisinten pientä kokoa ja integroitumista arkkitehtuuriin. Samalla valaisimet kuitenkin tarjoavat huomattavan parannuksen optiseen suorituskykyyn. Celino-valaisimet sisältävät Philipsin uuden 3D-lamelleilla varustetun alumiinimikro-optiikan, joka takaa optimaalisen visuaalisen mukavuuden ja tehokkuuden. Optiikka täyttää uusimman toimistovalaisuusstandardin (EN 12464-1) vaatimukset. Luonnollisesta eloksoidusta alumiinista valmistetun Celino-valaisimen leveys on vain 71 mm, ja siinä on painealletut alumiiniset päätysuojat. Muotoilu mahdollistaa usean valaisimen yhdistämisen jonoon. Celino-valaisimet sopivat eri käyttökohteisiin. Sarjaan kuuluu: ripustettavia, pinta-asennettavia, vapaasti seisovia ja seinäasennettavia valaisimia.

## Tuotetiedot

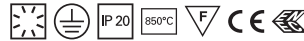
### • Yleiskuvaus

Tuoteperheen koodi	TPS682 [TPS682]
Lamppujen määrä	2 [2 pcs]
Lamppuperheen koodi	TL5 [TL5]
Lampun teho	28 W [28 W]
Lampun värikoodi	830 [830 warm white]
Lamppu mukana	K [Lamp(s) included]
Laitte (tai liitännäslaitte)	HFP [HF Performer]
Optiikka	D8 [Semi-high-gloss optic 3D micro-lamellae]
Optinen kansi	No [-]
Turvavalaistus	No [-]
Valaistuksen ohjausyksikkö	No [-]
Erillinen kytkentä	No [-]
Sisäinen jodotus	STD [Standard]
Sulake	No [-]
Kaapeli	No [-]
Turvaluokka	CLI [Safety class I]
IP luokka	IP20 [Finger-protected]
Ripustus/asennus	SM2 [Suspension set 2-wire]
Väri	ALU [Aluminum]
Hehkulankatesti	850/5 [Temperature 850 °C, duration 5 s]

Paloherkkyyserkintä	F [For mounting on normally flammable surfaces]
Euroopan yhteisön tavaramerkki	CE [CE mark]
ENEC-merkintä	ENEC [ENEC mark]

### • Tuotetiedot

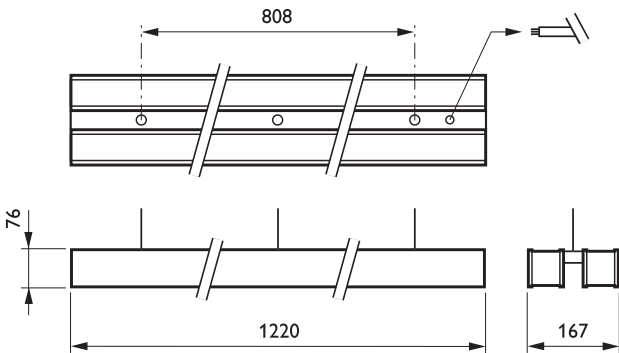
Tilaukkoodi	748559 00
Tuotenimike	TPS682 2x28W/830 HFP D8 SM2 ALU
Tilaustuotenimike	TPS682 2x28W/830 HFP D8 SM2 ALU
Kappaletta laatikossa	0
Laatikkoa pakkauksessa	1
Viivakoodi pakkauksessa	8711559748559
Logistinen koodi - 12NC	910501258403
Nettopaino per kpl	6.700 kg



asimpleswitch.com

# PHILIPS

Mittapiirros



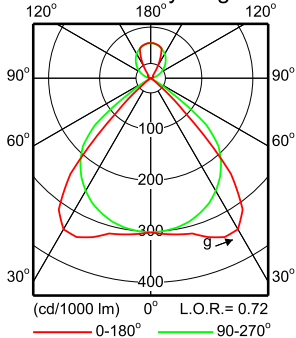
TPS682 2x28W/830 HFP D8 SM2 ALU

Valonjakotiedot

TPS682 2xTL5-28W HFP D8

2 x 2625 lm

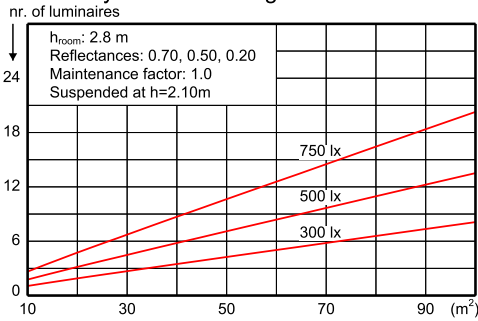
Polar intensity diagram



Light output ratio 0.72  
 Service upward 0.11  
 Service downward 0.61  
 CIE flux code 75 100 100 85 72  
 S/H ratio crosswise max. 1.6  
 lengthwise max. 1.4  
 UGRcen (4Hx8H, 0.25H) 17  
 EN12464-1 65 deg, 200 cd/m2  
 UTE71-121: 0.61B + 0.11T

LWV1477900

Quantity estimation diagram

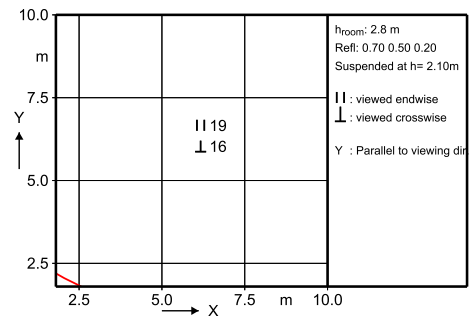


Utilisation factor table

Room Index k	Reflectances for ceiling, walls and working plane (CIE)											
	0.80	0.80	0.70	0.70	0.70	0.70	0.50	0.50	0.30	0.30	0.00	0.00
0.60	0.40	0.39	0.40	0.39	0.38	0.35	0.35	0.32	0.34	0.32	0.31	
0.80	0.47	0.45	0.46	0.45	0.44	0.41	0.40	0.38	0.40	0.38	0.37	
1.00	0.53	0.50	0.52	0.51	0.49	0.46	0.45	0.43	0.45	0.42	0.41	
1.25	0.58	0.54	0.57	0.55	0.54	0.50	0.49	0.47	0.49	0.47	0.45	
1.50	0.62	0.58	0.60	0.58	0.57	0.54	0.52	0.50	0.51	0.50	0.48	
2.00	0.68	0.62	0.66	0.63	0.61	0.58	0.57	0.55	0.55	0.54	0.52	
2.50	0.72	0.65	0.70	0.66	0.64	0.61	0.60	0.58	0.58	0.56	0.54	
3.00	0.74	0.67	0.72	0.69	0.65	0.63	0.61	0.60	0.59	0.58	0.56	
4.00	0.78	0.69	0.75	0.71	0.67	0.66	0.63	0.62	0.61	0.60	0.57	
5.00	0.80	0.70	0.77	0.73	0.69	0.67	0.64	0.63	0.62	0.61	0.58	

Suspended mounted

UGR diagram



Luminance Table

Plane Cone	0.0	45.0	90.0
45.0	5301	11928	10701
50.0	1242	7830	8910
55.0	212	2905	3268
60.0	104	659	666
65.0	0	90	74
70.0	0	30	61
75.0	27	40	54
80.0	20	40	60
85.0	0	40	40
90.0	-	-	-

(cd/m2)

2013-12-01



© 2014 Koninklijke Philips N.V. (Royal Philips)  
Kaikki oikeudet pidätetään.

Oikeudet spesifikaatioiden muutoksiin pidätetään. Tuotemerkit ovat Koninklijke Philips Electronicsin tai heidän omistajiensa omaisuutta.

[www.philips.com/lighting](http://www.philips.com/lighting)

2014, Kesäkuu 21  
Oikeudet tietojen muutoksiin  
pidätetään.