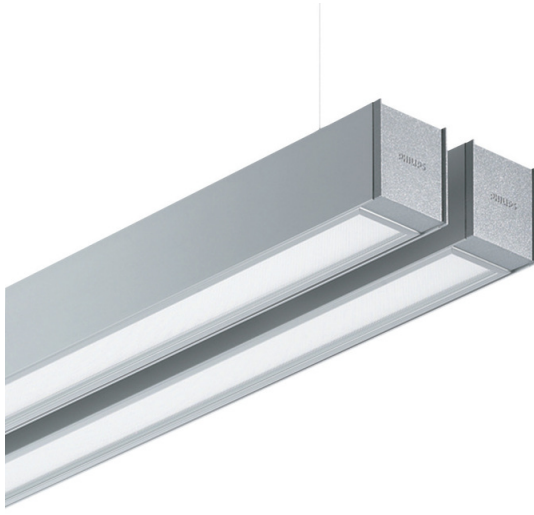


Celino TPS680/682

TPS680 2x35W/830 HFP AC-MLO SM2 ALU



TPS680 - 2 pcs - 35 W - HF Performer - Acrylate micro-lens optic - Suspension set 2-wire

Celino on täydellinen valaisinsarja, joka edustaa markkinoiden nykyistä trendiä koskien valaisinten pientä kokoa ja integroitumista arkkitehtuuriin. Samalla valaisimet kuitenkin tarjoavat huomattavan parannuksen optiseen suorituskykyyn. Celino-valaisimet sisältävät Philipsin uuden 3D-lamelleilla varustetun alumiinimikro-optiikan, joka takaa optimaalisen visuaalisen mukavuuden ja tehokkuuden. Optiikka täyttää uusimman toimistovalaisusstandardin (EN 12464-1) vaatimukset. Luonnollisesta eloksoidusta alumiinista valmistetun Celino-valaisimen leveys on vain 71 mm, ja siinä on painealletut alumiiniset päätysuojat. Muotoilu mahdollistaa usean valaisimen yhdistämisen jonoon. Celino-valaisimet sopivat eri käyttökohteisiin. Sarjaan kuuluu: ripustettavia, pinta-asennettavia, vapaasti seisovia ja seinäasennettavia valaisimia.

Tuotetiedot

• Yleiskuvaus

Tuoteperheen koodi	TPS680 [TPS680]
Lamppujen määrä	2 [2 pcs]
Lamppuperheen koodi	TL5 [TL5]
Lampun teho	35 W [35 W]
Lampun värikoodi	830 [830 warm white]
Lamppu mukana	K [Lamp(s) included]
Laitte (tai liitännäislaite)	HFP [HF Performer]
Optiikka	No [-]
Optinen kansi	AC-MLO [Acrylate micro-lens optic]
Turvavalaistus	No [-]
Valaistuksen ohjausyksikkö	No [-]
Erillinen kytkentä	No [-]
Sisäinen jodotus	STD [Standard]
Sulake	No [-]
Kaapeli	No [-]
Turvaluokka	CL I [Safety class I]
IP luokka	IP40 [Wire-protected]
Ripustus/asennus	SM2 [Suspension set 2-wire]
Väri	ALU [Aluminum]
Hehkulankatesti	650/5 [Temperature 650 °C, duration 5 s]

Paloherkkyyserkintä	F [For mounting on normally flammable surfaces]
Euroopan yhteisön tavaramerkki	CE [CE mark]
ENEC-merkintä	ENEC [ENEC mark]

• Tuotetiedot

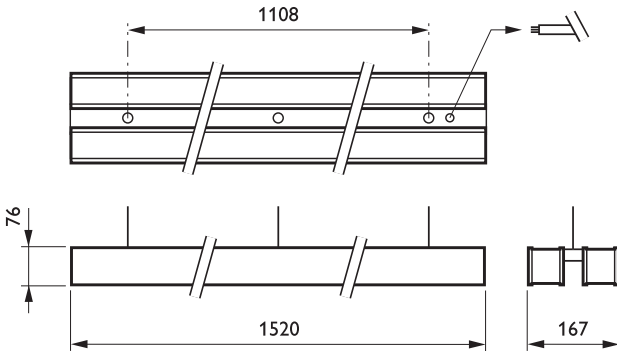
Tilaukoodi	752051 00
Tuotenimike	TPS680 2x35W/830 HFP AC-MLO SM2 ALU
Tilaustuotenimike	TPS680 2x35W/830 HFP AC-MLO SM2 ALU
Kappaletta laatikossa	0
Laatikkoa pakkauksessa	1
Viivakoodi pakkauksessa	8711559752051
Logistinen koodi - 12NC	910501288503
Nettopaino per kpl	8.300 kg



asimpleswitch.com

PHILIPS

Mittapiirros



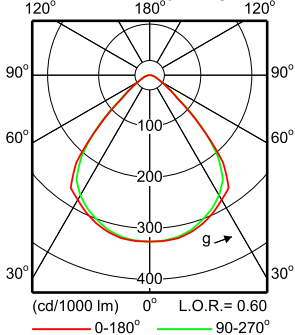
TPS680 2x35W/830 HFP AC-MLO SM2 ALU

Valonjakotiedot

TPS680 2xTL5-35W HFP AC-MLO

2 x 3325 lm

Polar intensity diagram

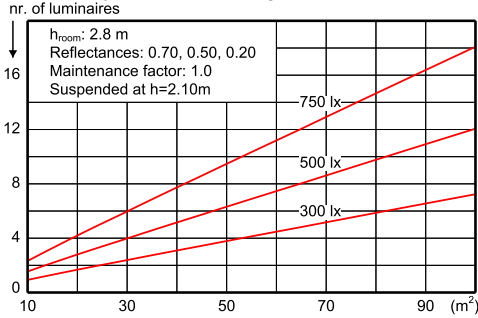


(cd/1000 lm) 0° L.O.R.= 0.60
 — 0-180° — 90-270°

Light output ratio 0.60
 Service upward 0.00
 Service downward 0.60
 CIE flux code 72 95 99 100 60
 S/H ratio crosswise max. 1.4
 lengthwise max. 1.4
 UGRcen (4Hx8H, 0.25H) 16
 EN12464-1 65 deg, 1500 cd/m2
 UTE71-121: 0.60B + 0.00T

LWV1476100

Quantity estimation diagram

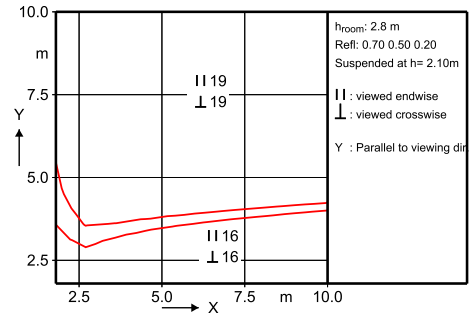


Utilisation factor table

Room Index k	Reflectances for ceiling, walls and working plane (CIE)														
	0.80	0.80	0.70	0.70	0.70	0.70	0.50	0.50	0.30	0.30	0.30	0.30	0.10	0.10	0.00
0.60	0.37	0.36	0.37	0.36	0.35	0.33	0.32	0.30	0.32	0.30	0.30	0.30	0.10	0.10	0.00
0.80	0.43	0.41	0.42	0.41	0.41	0.38	0.37	0.35	0.37	0.35	0.37	0.35	0.10	0.10	0.00
1.00	0.47	0.45	0.47	0.46	0.45	0.42	0.42	0.40	0.41	0.40	0.40	0.39	0.10	0.10	0.00
1.25	0.52	0.48	0.51	0.50	0.48	0.46	0.45	0.43	0.45	0.43	0.45	0.43	0.10	0.10	0.00
1.50	0.55	0.51	0.54	0.52	0.51	0.48	0.48	0.46	0.48	0.46	0.48	0.46	0.10	0.10	0.00
2.00	0.60	0.55	0.59	0.56	0.54	0.52	0.52	0.50	0.51	0.50	0.50	0.49	0.10	0.10	0.00
2.50	0.63	0.57	0.62	0.59	0.57	0.55	0.54	0.53	0.54	0.53	0.54	0.52	0.10	0.10	0.00
3.00	0.65	0.58	0.64	0.61	0.58	0.56	0.56	0.55	0.55	0.54	0.55	0.53	0.10	0.10	0.00
4.00	0.68	0.60	0.66	0.63	0.60	0.58	0.58	0.57	0.57	0.56	0.57	0.55	0.10	0.10	0.00
5.00	0.70	0.61	0.68	0.64	0.61	0.59	0.59	0.58	0.58	0.57	0.58	0.56	0.10	0.10	0.00

Suspended mounted

UGR diagram



Luminance Table

Plane Cone	0.0	45.0	90.0
45.0	6099	6345	6304
50.0	3377	3738	3693
55.0	2311	2604	2326
60.0	1621	1887	1621
65.0	1247	1171	1280
70.0	1100	1143	1151
75.0	1040	1096	1074
80.0	1017	1134	1087
85.0	996	1129	1129
90.0	-	-	-

(cd/m2)

2013-12-01



© 2014 Koninklijke Philips N.V. (Royal Philips)
Kaikki oikeudet pidätetään.

Oikeudet spesifikaatioiden muutoksiin pidätetään. Tuotemerkit ovat Koninklijke Philips Electronicsin tai heidän omistajiensa omaisuutta.

www.philips.com/lighting

2014, Kesäkuu 21
Oikeudet tietojen muutoksiin
pidätetään.