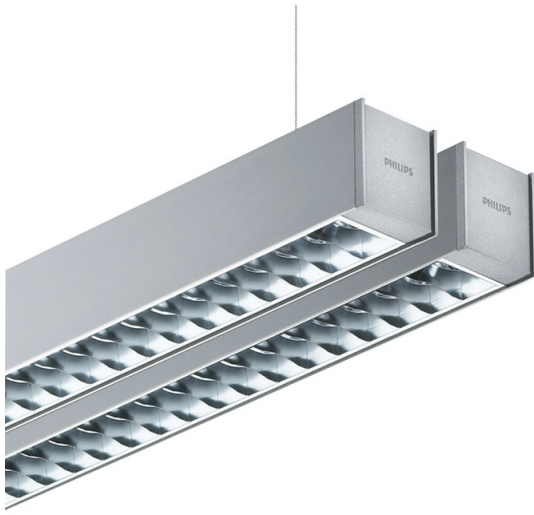


# Celino TPS680/682

TPS680 2x35W/830 HFP D8-VH SM2 ALU



TPS680 - 2 pcs - 35 W - HF Performer - Semi-high-gloss optic 3D micro-lamellae very high reflectance - Suspension set 2-wire

Celino on täydellinen valaisinsarja, joka edustaa markkinoiden nykyistä trendiä koskien valaisinten pientä kokoa ja integroitumista arkkitehtuuriin. Samalla valaisimet kuitenkin tarjoavat huomattavan parannuksen optiseen suorituskykyyn. Celino-valaisimet sisältävät Philipsin uuden 3D-lamelleilla varustetun alumiinimikro-optiikan, joka takaa optimaalisen visuaalisen mukavuuden ja tehokkuuden. Optiikka täyttää uusimman toimistovalaisusstandardin (EN 12464-1) vaatimukset. Luonnollisesta eloksoidusta alumiinista valmistetun Celino-valaisimen leveys on vain 71 mm, ja siinä on painealletut alumiiniset päätysuojat. Muotoilu mahdollistaa usean valaisimen yhdistämisen jonoon. Celino-valaisimet sopivat eri käyttökohteisiin. Sarjaan kuuluu: ripustettavia, pinta-asennettavia, vapaasti seisovia ja seinäasennettavia valaisimia.

## Tuotetiedot

### • Yleiskuvaus

Tuoteperheen koodi	TPS680 [TPS680]
Lamppujen määrä	2 [2 pcs]
Lamppuperheen koodi	TL5 [TL5]
Lampun teho	35 W [35 W]
Lampun värikoodi	830 [830 warm white]
Lamppu mukana	K [Lamp(s) included]
Laite (tai liitännä-laite)	HFP [HF Performer]
Optiikka	D8-VH [Semi-high-gloss optic 3D micro-lamellae very high reflectance]
Optinen kansi	No [-]
Turvavalaistus	No [-]
Valaistuksen ohjausyksikkö	No [-]
Erillinen kytkentä	No [-]
Sisäinen jodotus	STD [Standard]
Sulake	No [-]
Kaapeli	No [-]
Turvaluokka	CLI [Safety class I]
IP luokka	IP20 [Finger-protected]
Ripustus/asennus	SM2 [Suspension set 2-wire]
Väri	ALU [Aluminum]
Hehkulankatesti	850/5 [Temperature 850 °C, duration 5 s]

Paloherkkyyserkintä	F [For mounting on normally flammable surfaces]
Euroopan yhteisön tavaramerkki	CE [CE mark]
ENEC-merkintä	ENEC [ENEC mark]

### • Tuotetiedot

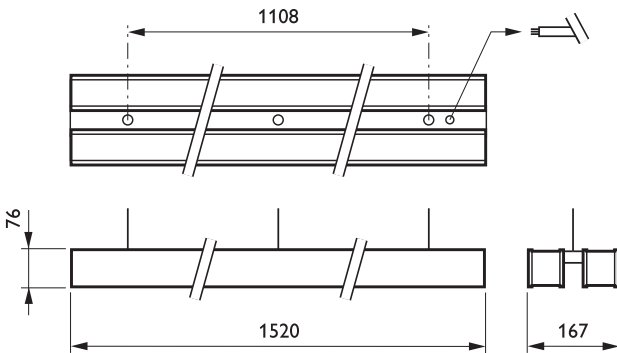
Tilaukoodi	752020 00
Tuotenimike	TPS680 2x35W/830 HFP D8-VH SM2 ALU
Tilaustuotenumike	TPS680 2x35W/830 HFP D8-VH SM2 ALU
Kappaletta laatikossa	0
Laatikkoa pakkauksessa	1
Viivakoodi pakkauksessa	8711559752020
Logistinen koodi - 12NC	910501288203
Nettopaino per kpl	8.300 kg



asimpleswitch.com

**PHILIPS**

Mittapiirros



TPS680 2x35W/830 HFP D8-VH SM2 ALU

Valonjakotiedot

**TPS680 2xTL5-35W HFP D8-VH**

2 x 3325 lm

**Polar intensity diagram**

(cd/1000 lm) 0° L.O.R.= 0.88  
 — 0-180° — 90-270°

Light output ratio 0.88  
 Service upward 0.00  
 Service downward 0.88

CIE flux code 72 100 100 100 88

S/H ratio crosswise max. 1.7  
 lengthwise max. 1.5

UGRcen (4Hx8H, 0.25H) 19  
 EN12464-1 65 deg, 200 cd/m2

UTE71-121: 0.88B + 0.00T

LWV1390100

**Quantity estimation diagram**

nr. of luminaires

h<sub>room</sub>: 2.8 m  
 Reflectances: 0.70, 0.50, 0.20  
 Maintenance factor: 1.0  
 Suspended at h=2.10m

750 lx  
 500 lx  
 300 lx

10 30 50 70 90 (m<sup>2</sup>)

**Utilisation factor table**

Room Index k	Reflectances for ceiling, walls and working plane (CIE)											
	0.80 0.80	0.70 0.70	0.70 0.70	0.70 0.70	0.50 0.50	0.50 0.50	0.30 0.30	0.30 0.30	0.00 0.00	0.80 0.80	0.70 0.70	0.70 0.70
0.60	0.53	0.51	0.53	0.52	0.51	0.47	0.46	0.43	0.46	0.43	0.42	
0.80	0.62	0.60	0.62	0.61	0.59	0.55	0.55	0.52	0.55	0.52	0.51	
1.00	0.70	0.66	0.69	0.67	0.66	0.62	0.62	0.59	0.61	0.59	0.57	
1.25	0.77	0.72	0.76	0.74	0.71	0.68	0.67	0.65	0.67	0.65	0.63	
1.50	0.81	0.76	0.80	0.78	0.75	0.72	0.71	0.69	0.71	0.69	0.67	
2.00	0.89	0.81	0.87	0.84	0.81	0.78	0.77	0.75	0.77	0.75	0.74	
2.50	0.93	0.84	0.91	0.87	0.84	0.81	0.81	0.79	0.80	0.78	0.77	
3.00	0.97	0.86	0.94	0.90	0.86	0.84	0.83	0.81	0.82	0.81	0.79	
4.00	1.00	0.89	0.98	0.93	0.88	0.86	0.85	0.84	0.84	0.83	0.81	
5.00	1.03	0.90	1.00	0.94	0.89	0.87	0.86	0.85	0.85	0.84	0.82	

Suspended mounted

**UGR diagram**

h<sub>room</sub>: 2.8 m  
 Refl: 0.70 0.50 0.20  
 Suspended at h= 2.10m

|| : viewed endwise  
 ⊥ : viewed crosswise  
 Y : Parallel to viewing dir

10.0 m  
 7.5 m  
 5.0 m  
 2.5 m

2.5 5.0 7.5 10.0 m

**Luminance Table**

Plane Cone	0.0	45.0	90.0
45.0	16500	19478	13819
50.0	4325	11402	10943
55.0	463	4318	2276
60.0	135	1188	716
65.0	20	199	40
70.0	0	37	25
75.0	0	0	0
80.0	0	0	0
85.0	0	0	0
90.0	-	-	-

(cd/m<sup>2</sup>)

TPS680 2xTL5-35W HFP D8-VH

2013-12-01



© 2014 Koninklijke Philips N.V. (Royal Philips)  
Kaikki oikeudet pidätetään.

Oikeudet spesifikaatioiden muutoksiin pidätetään. Tuotemerkit ovat Koninklijke Philips Electronicsin tai heidän omistajiensa omaisuutta.

[www.philips.com/lighting](http://www.philips.com/lighting)

2014, Kesäkuu 21  
Oikeudet tietojen muutoksiin  
pidätetään.