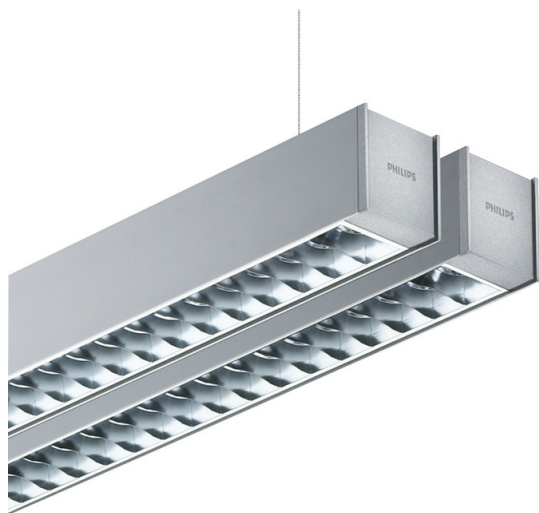


Celino TPS680/682

TPS680 2x28W/830 HFP D8 SM2 ALU



TPS680 - 2 pcs - 28 W - HF Performer - Semi-high-gloss optic 3D micro-lamellae - Suspension set 2-wire

Celino on täydellinen valaisinsarja, joka edustaa markkinoiden nykyistä trendiä koskien valaisinten pientä kokoa ja integroitumista arkkitehtuuriin. Samalla valaisimet kuitenkin tarjoavat huomattavan parannuksen optiseen suorituskykyyn. Celino-valaisimet sisältävät Philipsin uuden 3D-lamelleilla varustetun alumiinimikro-optiikan, joka takaa optimaalisen visuaalisen mukavuuden ja tehokkuuden. Optiikka täyttää uusimman toimistovalaisuusstandardin (EN 12464-1) vaatimukset. Luonnollisesta eloksoidusta alumiinista valmistetun Celino-valaisimen leveys on vain 71 mm, ja siinä on painealletut alumiiniset päätysuojat. Muotoilu mahdollistaa usean valaisimen yhdistämisen jonoon. Celino-valaisimet sopivat eri käyttökohteisiin. Sarjaan kuuluu: ripustettavia, pinta-asennettavia, vapaasti seisovia ja seinäasennettavia valaisimia.

Tuotetiedot

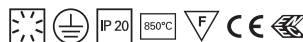
• Yleiskuvaus

| | |
|------------------------------|--|
| Tuoteperheen koodi | TPS680 [TPS680] |
| Lamppujen määrä | 2 [2 pcs] |
| Lamppuperheen koodi | TL5 [TL5] |
| Lampun teho | 28 W [28 W] |
| Lampun värikoodi | 830 [830 warm white] |
| Lamppu mukana | K [Lamp(s) included] |
| Laitte (tai liitännäslaitte) | HFP [HF Performer] |
| Optiikka | D8 [Semi-high-gloss optic 3D micro-lamellae] |
| Optinen kansi | No [-] |
| Turvavalaistus | No [-] |
| Valaistuksen ohjausyksikkö | No [-] |
| Erillinen kytkentä | No [-] |
| Sisäinen jodotus | STD [Standard] |
| Sulake | No [-] |
| Kaapeli | No [-] |
| Turvaluokka | CLI [Safety class I] |
| IP luokka | IP20 [Finger-protected] |
| Ripustus/asennus | SM2 [Suspension set 2-wire] |
| Väri | ALU [Aluminum] |
| Hehkulankatesti | 850/5 [Temperature 850 °C, duration 5 s] |

| | |
|--------------------------------|---|
| Paloherkkyyserkintä | F [For mounting on normally flammable surfaces] |
| Euroopan yhteisön tavaramerkki | CE [CE mark] |
| ENEC-merkintä | ENEC [ENEC mark] |

• Tuotetiedot

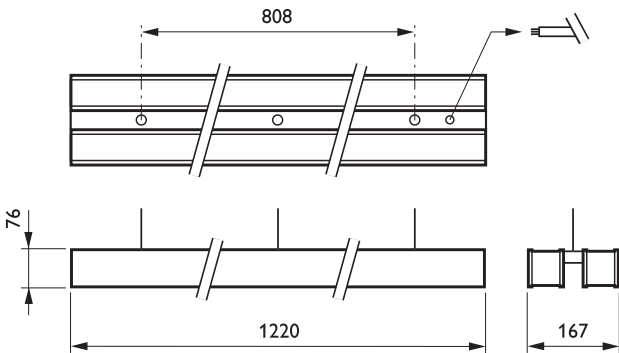
| | |
|-------------------------|---------------------------------|
| Tiluskoodi | 748238 00 |
| Tuotenimike | TPS680 2x28W/830 HFP D8 SM2 ALU |
| Tilaustuotenimike | TPS680 2x28W/830 HFP D8 SM2 ALU |
| Kappaletta laatikossa | 0 |
| Laatikkoa pakkauksessa | 1 |
| Viivakoodi pakkauksessa | 8711559748238 |
| Logistinen koodi - 12NC | 910501255203 |
| Nettopaino per kpl | 6.700 kg |



asimpleswitch.com

PHILIPS

Mittapiirros

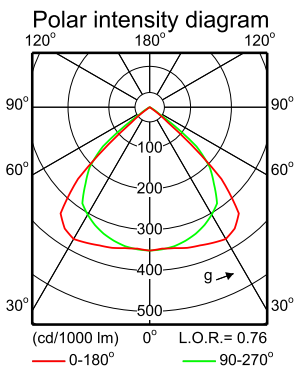


TPS680 2x28W/830 HFP D8 SM2 ALU

Valonjakotiedot

TPS680 2xTL5-28W HFP D8

2 x 2625 lm



Light output ratio 0.76
 Service upward 0.00
 Service downward 0.76

CIE flux code 72 100 100 100 76

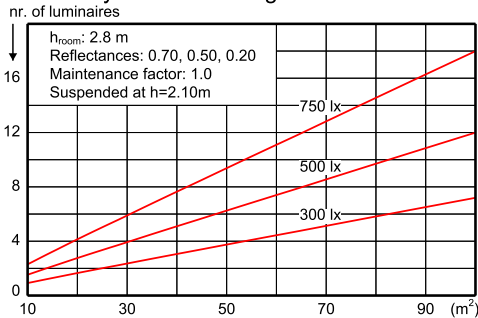
S/H ratio crosswise max. 1.7
 lengthwise max. 1.5

UGRcen (4Hx8H, 0.25H) 18
 EN12464-1 65 deg, 200 cd/m2

UTE71-121: 0.76B + 0.00T

LWV1390100

Quantity estimation diagram

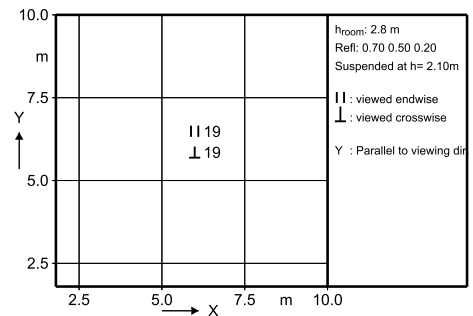


Utilisation factor table

| Room Index k | Reflectances for ceiling, walls and working plane (CIE) | | | | | | | | | | | |
|--------------|---|------|------|------|------|------|------|------|------|------|------|------|
| | 0.80 | 0.80 | 0.70 | 0.70 | 0.70 | 0.70 | 0.50 | 0.50 | 0.30 | 0.30 | 0.00 | 0.00 |
| 0.60 | 0.46 | 0.44 | 0.46 | 0.45 | 0.44 | 0.40 | 0.40 | 0.37 | 0.40 | 0.37 | 0.36 | |
| 0.80 | 0.54 | 0.51 | 0.53 | 0.52 | 0.51 | 0.48 | 0.47 | 0.45 | 0.47 | 0.45 | 0.44 | |
| 1.00 | 0.60 | 0.57 | 0.60 | 0.58 | 0.57 | 0.53 | 0.53 | 0.51 | 0.53 | 0.51 | 0.50 | |
| 1.25 | 0.66 | 0.62 | 0.65 | 0.64 | 0.62 | 0.59 | 0.58 | 0.56 | 0.58 | 0.56 | 0.55 | |
| 1.50 | 0.70 | 0.65 | 0.69 | 0.67 | 0.65 | 0.62 | 0.62 | 0.60 | 0.61 | 0.59 | 0.58 | |
| 2.00 | 0.77 | 0.70 | 0.75 | 0.72 | 0.70 | 0.67 | 0.67 | 0.65 | 0.66 | 0.65 | 0.63 | |
| 2.50 | 0.81 | 0.73 | 0.79 | 0.76 | 0.72 | 0.70 | 0.70 | 0.68 | 0.69 | 0.68 | 0.66 | |
| 3.00 | 0.83 | 0.75 | 0.82 | 0.78 | 0.74 | 0.72 | 0.71 | 0.70 | 0.71 | 0.70 | 0.68 | |
| 4.00 | 0.87 | 0.76 | 0.85 | 0.80 | 0.76 | 0.74 | 0.73 | 0.72 | 0.72 | 0.71 | 0.70 | |
| 5.00 | 0.89 | 0.78 | 0.86 | 0.81 | 0.77 | 0.76 | 0.74 | 0.73 | 0.73 | 0.73 | 0.71 | |

Suspended mounted

UGR diagram



Luminance Table

| Plane Cone | 0.0 | 45.0 | 90.0 |
|------------|-------|-------|-------|
| 45.0 | 14154 | 16709 | 11855 |
| 50.0 | 3710 | 9781 | 9387 |
| 55.0 | 397 | 3704 | 1953 |
| 60.0 | 116 | 1019 | 614 |
| 65.0 | 17 | 171 | 34 |
| 70.0 | 0 | 32 | 21 |
| 75.0 | 0 | 0 | 0 |
| 80.0 | 0 | 0 | 0 |
| 85.0 | 0 | 0 | 0 |
| 90.0 | - | - | - |

(cd/m2)

2013-12-01



© 2014 Koninklijke Philips N.V. (Royal Philips)
Kaikki oikeudet pidätetään.

Oikeudet spesifikaatioiden muutoksiin pidätetään. Tuotemerkit ovat Koninklijke Philips Electronicsin tai heidän omistajiensa omaisuutta.

www.philips.com/lighting

2014, Kesäkuu 21
Oikeudet tietojen muutoksiin
pidätetään.