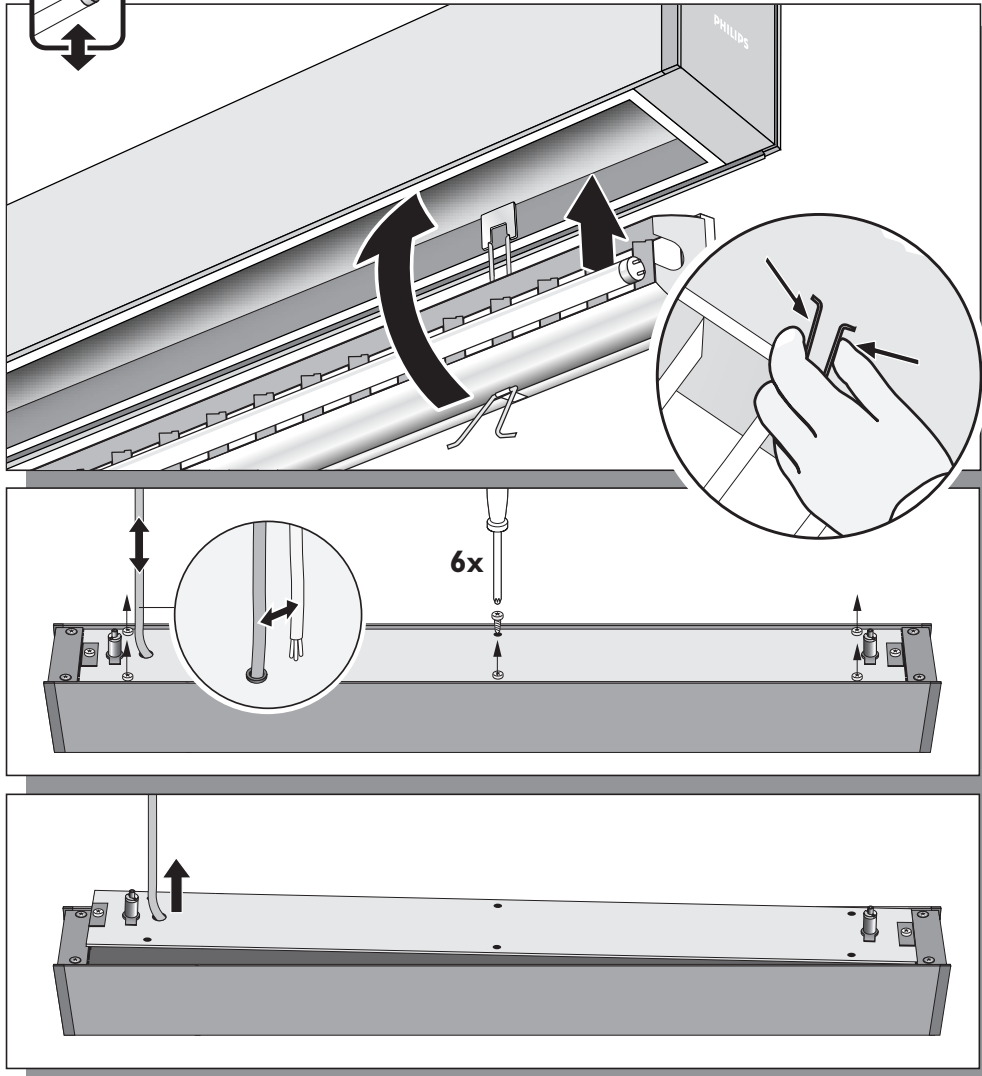
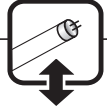


4422 001 95593  
04/12  
Printed in the Netherlands  
Data subject to change

**Service**



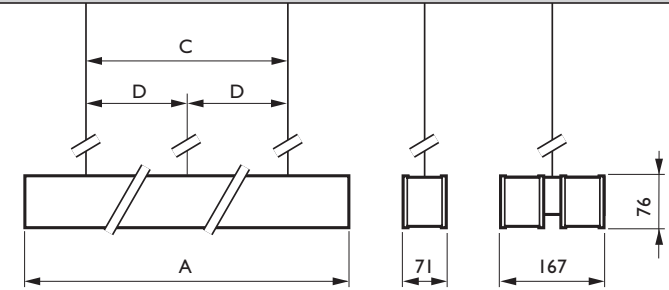
Use Philips lamps for optimum performance  
 Funzionamento ottimale garantito con lampade Philips  
 Resultados óptimos con lámparas Philips  
 Toimii parhaiten Philips-lamppujen kanssa  
 Funciona melhor com lâmpadas Philips no interior  
 Werkt het best met Philips-lampen

Fonctionnement optimal avec lampes Philips  
 Bestes Betriebsergebnis mit Philips-Lampen  
 Fungerer bedst med Philips-lamper  
 Fungerer mest optimalt med Philips-lamper  
 Fungerar bäst med lampor från Philips

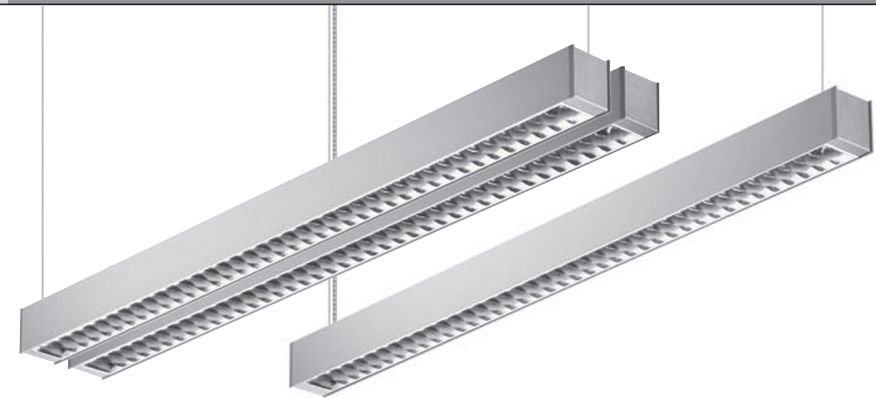
**Celino TPS680 / 682**

**Installation instructions**

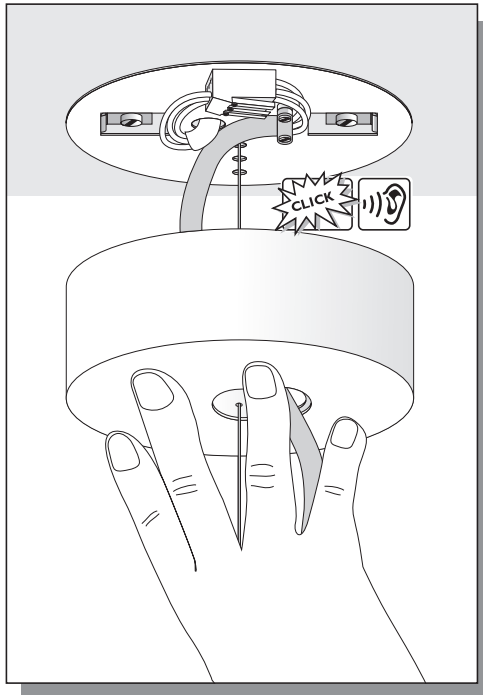
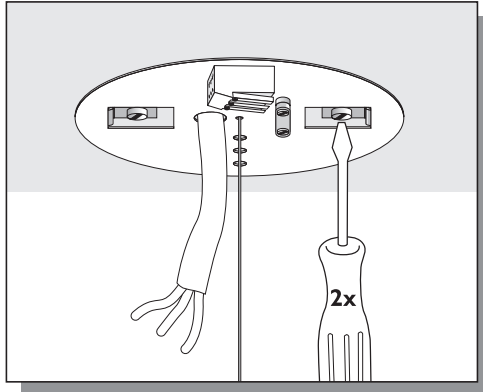
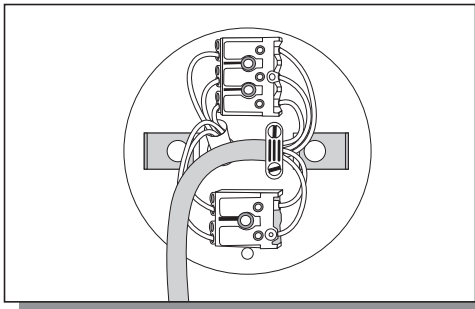
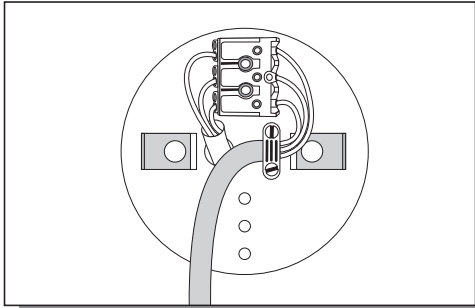
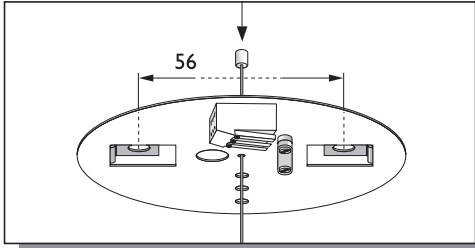
Instructions de montage    Instrucciones de montaje    Kokoonpano- ja kiinnitysohjeet    Szerelési utasítások  
 Montageanleitung    Instruções de montagem    Montaj yönergeleri    Návod k montáži  
 Montage instruktie    Monteringsinstruktioner    Οδηγίες συναρμολόγησις    ИНСТРУКЦИЯ ПО МОНТАЖУ  
 Istruzioni di montaggio    Monteringsvejledning    Instrukcja montażu    Návod k montáži



	A	A	C	C	D
	mm	mm	mm	mm	mm
	1 lamp long	2 lamps long	1 lamp wide	2 lamps wide	2 lamps long
14/24W	620	-	520	520	-
21/39W	920	1803	820	708	852
28/54W	1220	2403	1120	808	1152
35/49/80W	1520	3003	1420	1108	1452



# SM2

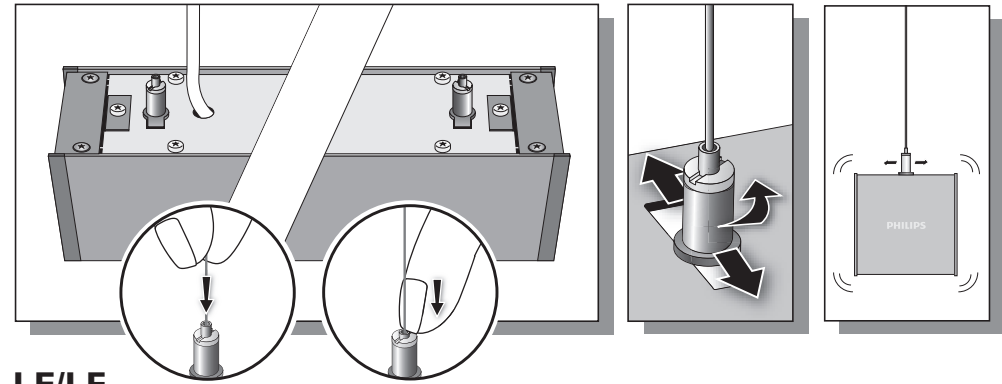


Vigtigt !  
Lederen med grøn/gul isolation  
må kun tilsluttes en klemme mærket

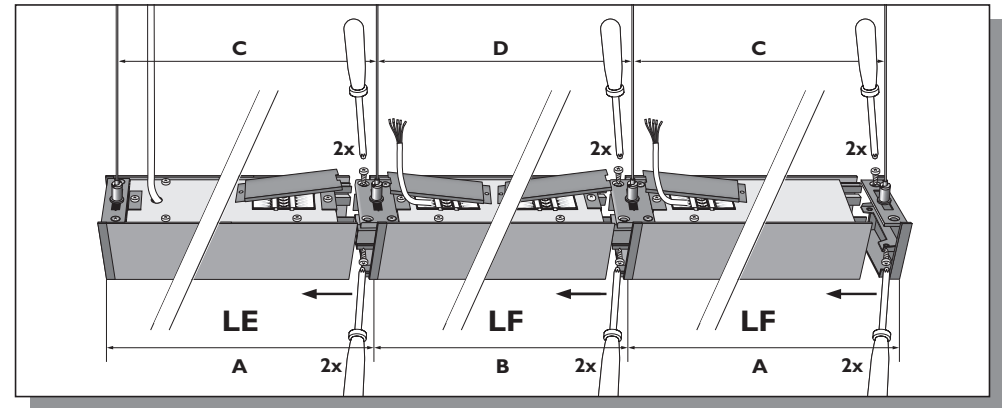
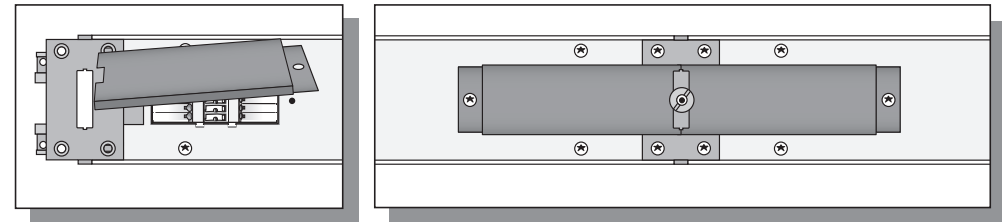
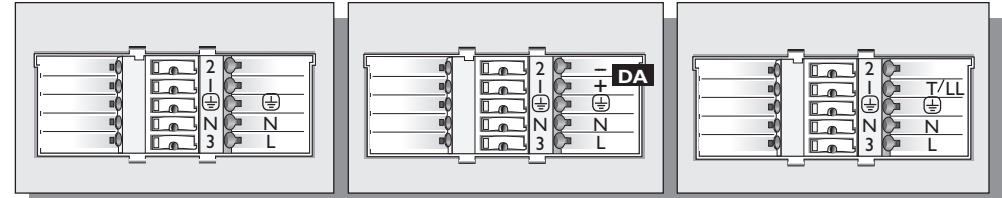


**Max. 6 A.**

- L** — BLACK
- YELLOW - GREEN
- N** — BLUE
- +/T/LL/LS** — ORANGE / BROWN
- /NS** — PURPLE / GREY



# LE/LF



	A	B	C	D
	mm	mm	mm	mm
21/39 W	916	912	901	912
28/54 W	1216	1212	1201	1212
35/49/80 W	1516	1512	1501	1512