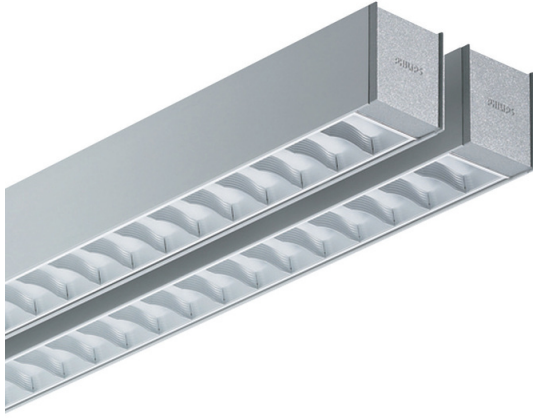


# Celino TCS680

## TCS680 2x54W/830 HFP M2 ALU



TCS680 - 2 pcs - 54 W - HF Performer - Matt mirror ribbed lamellae louver

Celino on täydellinen valaisinsarja, joka ilmentää markkinoiden trendiä kohti valaisinten pienenemistä ja niiden integroitumista arkkitehtuuriin. Samalla valaisimet kuitenkin tarjoavat huomattavan parannuksen optiseen suorituskykyyn. Celino-valaisimet sisältävät Philipsin uuden 3D-lamelleilla varustetun alumiinimikro-optiikan, joka takaa optimaalisen visuaalisen mukavuuden ja tehokkuuden. Optiikka täyttää uusimman toimistovalaisusstandardin EN 12464-1 vaatimukset. Luonnollisesta eloksoidusta alumiinista valmistetun Celino-valaisimen leveys on vain 71mm, ja siinä on painealletut alumiiniset päätysuojat. Muotoilu mahdollistaa usean valaisimen yhdistämisen jonoon. Celino-valaisimet ovat saatavissa eri käyttökohteisiin sopivana täydellisenä sarjana: ripustettavina, pintaan, lattia- ja seinävalaisimina.

## Tuotetiedot

### • Yleiskuvaus

Tuoteperheen koodi	TCS680 [TCS680]
Lamppujen määrä	2 [2 pcs]
Lamppuperheen koodi	TL5 [TL5]
Lampun teho	54 W [54 W]
Lampun värikoodi	830 [830 warm white]
Laite (tai liitännäislaite)	HFP [HF Performer]
Optiikka	M2 [Matt mirror ribbed lamellae louver]
Optinen kansi	No [-]
Turvavalaistus	No [-]
Valaistuksen ohjausyksikkö	No [-]
Erillinen kytkentä	No [-]
Sisäinen jodotus	STD [Standard]
Sulake	No [-]
Kaapeli	No [-]
Turvaluokka	CLI [Safety class I]
IP luokka	IP20 [Finger-protected]
Infill plate	No [-]
Väri	ALU [Aluminum]
Hehkulankatesti	850/5 [Temperature 850 °C, duration 5 s]
Paloherkkyyserkintä	F [For mounting on normally flammable surfaces]
Euroopan yhteisön tavaramerkki	CE [CE mark]

ENEC-merkintä ENEC [ENEC mark]

### • Sähkötekniset ominaisuudet

Syöttöjännite 220-240 V [220 to 240 V]

### • Mekaaniset ominaisuudet

Koteloinnin rakenne BASIC [Basic version]

### • Tuotetiedot

Tilauskoodi	748009 00
Tuotenimike	TCS680 2x54W/830 HFP M2 ALU
Tilaustuotenimike	TCS680 2x54W/830 HFP M2 ALU
Kappaletta laatikossa	0
Laatikkoa pakkauksessa	1
Viivakoodi pakkauksessa	8711559748009
Logistinen koodi - 12NC	910501252903
Nettopaino per kpl	6.700 kg

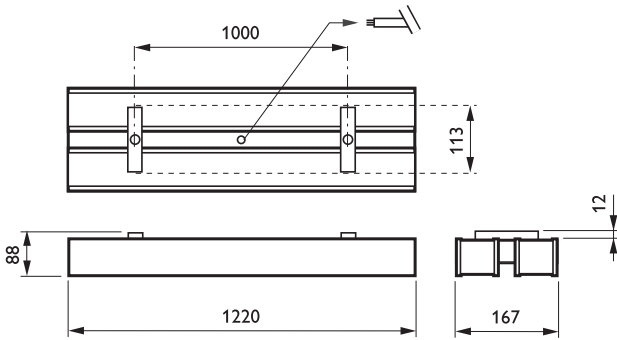


# PHILIPS



asimpleswitch.com

Mittapiirros



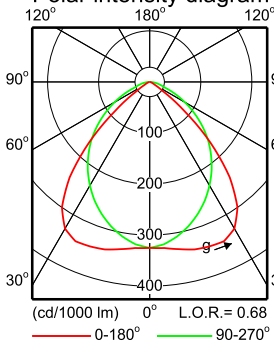
TCS680 2x54W/830 HFP M2 ALU

Valonjakotiedot

TCS680 2xTL5-54W HFP M2

2 x 4450 lm

Polar intensity diagram



Light output ratio 0.68  
 Service upward 0.00  
 Service downward 0.68

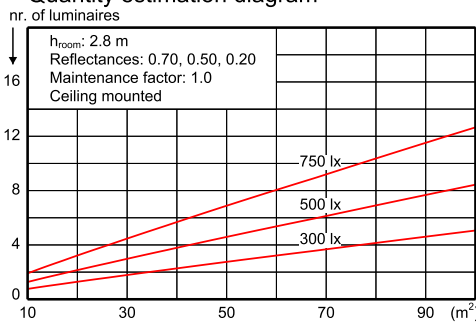
CIE flux code 64 93 99 100 68

S/H ratio crosswise max. 1.6  
 lengthwise max. 1.4

UGRcen (4Hx8H, 0.25H) 23  
 UTE71-121: 0.68C + 0.00T

LWV1463900

Quantity estimation diagram

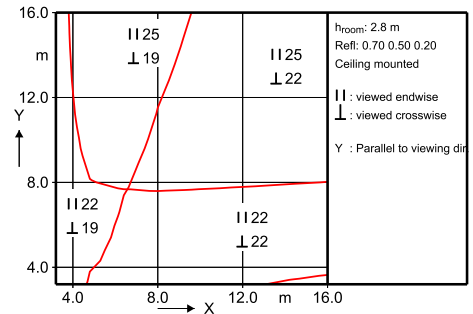


Utilisation factor table

Room Index k	Reflectances for ceiling, walls and working plane (CIE)											
	0.80				0.70				0.50			
	0.80	0.80	0.70	0.70	0.70	0.70	0.50	0.50	0.30	0.30	0.10	0.10
0.30	0.10	0.30	0.20	0.10	0.10	0.10	0.10	0.10	0.10	0.10	0.10	0.00
0.60	0.40	0.38	0.39	0.38	0.37	0.33	0.33	0.30	0.30	0.33	0.30	0.29
0.80	0.47	0.44	0.46	0.45	0.44	0.40	0.39	0.36	0.39	0.36	0.36	0.35
1.00	0.53	0.49	0.52	0.51	0.49	0.45	0.44	0.42	0.44	0.42	0.42	0.40
1.25	0.59	0.54	0.58	0.55	0.53	0.50	0.49	0.47	0.49	0.46	0.46	0.45
1.50	0.63	0.57	0.62	0.59	0.56	0.53	0.52	0.50	0.52	0.50	0.50	0.48
2.00	0.69	0.62	0.67	0.64	0.61	0.58	0.57	0.55	0.57	0.55	0.55	0.53
2.50	0.73	0.64	0.71	0.67	0.64	0.61	0.60	0.59	0.59	0.58	0.58	0.57
3.00	0.75	0.66	0.73	0.69	0.65	0.63	0.62	0.61	0.61	0.60	0.60	0.59
4.00	0.79	0.68	0.76	0.71	0.67	0.66	0.65	0.63	0.64	0.63	0.63	0.61
5.00	0.80	0.69	0.78	0.73	0.68	0.67	0.66	0.65	0.65	0.64	0.64	0.62

Ceiling mounted

UGR diagram



Luminance Table

Plane Cone	0.0	45.0	90.0
45.0	16279	19033	15649
50.0	9403	15744	14294
55.0	3650	11799	12708
60.0	1669	6941	10850
65.0	1037	4378	8706
70.0	732	3945	5918
75.0	511	3520	5428
80.0	320	2964	5087
85.0	239	2234	4629
90.0	-	-	-

(cd/m<sup>2</sup>)

2013-11-30



© 2014 Koninklijke Philips N.V. (Royal Philips)  
Kaikki oikeudet pidätetään.

Oikeudet spesifikaatioiden muutoksiin pidätetään. Tuotemerkit ovat Koninklijke Philips Electronicsin tai heidän omistajiensa omaisuutta.

[www.philips.com/lighting](http://www.philips.com/lighting)

2014, Huhtikuu 10  
Oikeudet tietojen muutoksiin  
pidätetään.