



# CoreLine Panel

## RC132V G4 LED36S/840 PSU W30L120 NOC

840 Neutraali valkoinen - Tehonsyöttöyksikkö

Olipa kyseessä sitten uusi rakennus tai vanhan tilan kunnostaminen, asiakkaat etsivät valaistusratkaisuja, jotka tarjoavat laadukkaan valon sekä huomattavia energia- ja ylläpitokustannussäästöjä. Uudella ledituotteiden CoreLine Panel -mallistolla voidaan korvata funktionaaliset valaisimet yleisvalaistussovelluksissa. Saatavilla nyt sekä Non-Office Compliant (NOC) versio, että toimistoyhteensopiva Office Compliant (OC) versio. Valinta, asennus ja huolto on helppo toteuttaa: kyseessä on yksinkertainen vaihto.

### Tuotetiedot

Yleistä tietoa	
Valonlähteen valokeilan kulma	- °
Valonlähteen väri	840 Neutraali valkoinen
Valonlähde vaihdettavissa	Ei
Liitäntälaitteiden määrä	1 yksikkö
Virtalähde/virtayksikkö/muuntaja	PSU [ Tehonsyöttöyksikkö]
Liitäntälaitte sisältyy toimitukseen	Kyllä
Optiikan tyyppi	120 [ Keilakulma 120°]
Valaisimen valokeilan hajautus	120°
Ohjaukikäyttöliittymä	-
Liitäntä	Liitinyksikkö 2-napainen
Kaapeli	-
Suojausluokka IEC	Suojausluokka II
Hehkulankatesti	Lämpötila 650 °C, kesto 30 s
Tulenarkuusmerkintä	-
CE-merkintä	CE-merkintä
ENEC-merkintä	-
Takuuaika	5 vuotta

Vakiovalo-ominaisuus	Ei
MCB-tuotteiden määrä	40
Häikäisyindeksi CEN	23

### Valon tekniset tiedot

Kylläinen punainen	<50
--------------------	-----

### Käyttö ja sähkö tiedot

Ottojännite	220 - 240 V
Syöttötaajuus	50 tai 60 Hz
CLO-tehonkulutus alussa	- W
Keskimääräinen CLO-tehonkulutus	- W
Kytentävirtasysäys	5,2 A
Syttymisaika	0,051 ms
Tehokerroin (min.)	0,9

# CoreLine Panel

## Ohjausjärjestelmät ja himmennys

Himmennettävä	Ei
---------------	----

## Mekaaniset tiedot ja runko

Rungon materiaali	Teräs
Heijastimen materiaali	Akrylaatti
Optiikan materiaali	Polystyreeni
Optiikan kuvun/linssin materiaali	Polystyreeni
Kiinnitysmateriaali	-
Optiikan kuvun/linssin viimeistely	Opaali
Kokonaispituus	1195 mm
Kokonaisleveys	295 mm
Kokonaiskorkeus	11 mm
Väri	Valkoinen
Mitat (korkeus x leveys x syvyys)	11 x 295 x 1195 mm (0.4 x 11.6 x 47 in)

## Hyväksyntä ja käyttökohteet

IP-luokka	IP20/44 [ Suojaus sormelta, suojaus johdolta, roiskesuojattu ]
Mek. iskun suojauskoodi	IK03 [ 0.3 J ]

## Suorituskyky alussa (IEC-yhteensopiva)

Valovirta alussa	3600 lm
Valovuotoleranssi	+/-10%
LED-valaisimen tehokkuus alussa	123 lm/W
Alun vast. väriämpötila	4000 K
Alun Värintoistoindeksi	>80
Alkukromaattisuus	(0.38, 0.38) SDCM ≤3
Ottoteho alussa	29 W
Tehonkulutustoleranssi	+/-10%

## Suorituskyky ajan mittaan (IEC-yhteensopiva)

Ohjauslaitteen keskimääräinen vikaantumisen 50 000 tunnin käyttöiän aikana	5 %
--	-----

Valovirran teho keskimääräisen 35 000 tunnin käyttöiän aikana*	-
Valovirran teho keskimääräisen 50 000 tunnin käyttöiän aikana*	L80
Valovirran teho keskimääräisen 75 000 tunnin käyttöiän aikana*	-
Valovirran teho keskimääräisen 100 000 tunnin käyttöiän aikana*	-

## Käyttökohteiden olosuhteet

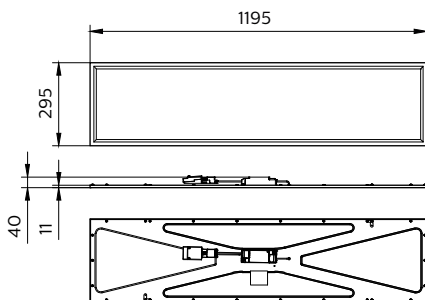
Ympäristölämpötila-alue	+10 ... +40 °C
Suorituskyvyn lämpötila	25 °C
Suurin himmennystaso	Ei sovellettavissa
Soveltuu satunnaiseen sytytykseen/sammutukseen	Ei sovellettavissa

## Tuotetiedot

Koko tuotekoodi	871016336040900
Tilaustuotteen nimi	RC132V G4 LED36S/840 PSU W30L120 NOC
EAN/UPC – tuote	8710163360409
Tilauuskoodi	36040900
Osoittaja – määrä/pakkaus	1
Osoittaja – pakkauksia ulommassa laatikossa	1
Materiaalinumero (12NC)	911401878480
Nettopaino (kappale)	2,720 kg



## Mittapiirros



CoreLine Panel RC132V/RC133V

## CoreLine Panel

