



Ledinaire Downlight DN029B

DN029B LED8/CCT 8W 220-240V D90 EU

Downlight-valaisin on helppo asentaa, ja valon väriämpötilan voi säätää näppärästi kolmen värin dip-kytkimellä. Täysin IC-yhteensopiva valaisin säästää energiaa merkittävästi valon laadusta tinkimättä.

Tuotetiedot

Yleistä tietoa	
Valonlähteen väri	3 000 K, 4 300 K, 6 500 K
Valonlähde	Ei
vaihdettavissa	
Liitäntälaitteiden määrä	1 yksikkö
Virtalähde/virtayksikkö/ PSU [Tehonsyöttöyksikkö]	
muuntaja	
Liitäntälaitte sisältyy toimitukseen	Kyllä
Optiikan tyyppi	100 [Keilakulma 100°]
Ohjaukayhteyttä	-
Liitäntä	Ruuviliitinkytkentärima, 2-napainen rasia + kytkentärasia
Kaapeli	Kaapeli 0,2 m ja kaapeliliitin
Suojausluokka IEC	Suojausluokka II
Hehkulankatesti	Lämpötila 650 °C, kesto 30 s
Tulenarkuusmerkintä	Soveltu asennettavaksi normaalisti syttyville pinnoille
Takuu-aika	3 vuotta
Vakiovalo-ominaisuus	Ei
MCB-tuotteiden määrä	265
Käyttö ja sähkö tiedot	
Ottojännite	220 - 240 V

Syöttötaajuus	50 tai 60 Hz
Kytkevätvirtasäys	2,5 A
Syttymisaika	0,16 ms
Tehokerroin (min.)	0.8
Ohjaujärjestelmät ja himmennys	
Himmennettävä	Ei
Mekaaniset tiedot ja runko	
Rungon materiaali	Muovi
Optiikan materiaali	Polykarbonaatti
Optiikan kuvun/linssin materiaali	Polykarbonaatti
Kiinnitysmateriaali	Ruostumaton teräs
Optiikan kuvun/linssin viimeistely	Huurrettu
Kokonaiskorkeus	63 mm
Kokonaishalkaisija	115 mm
Väri	Valkoinen
Mitat (korkeus x leveys x syvyys)	63 x NaN x NaN mm (2.5 x NaN x NaN in)

Ledinaire Downlight DN029B

Hyväksyntä ja käyttökohteet

IP-luokka	IP20/44 [Suojaus sormelta, suojaus johdolta, roiskeuojattu]
Mek. iskun suojauskoodi	IK03 [0.3 J]

Suorituskyky alussa (IEC-yhteensopiva)

Valovuotoleranssi	+/-10%
LED-valaisimen tehokkuus alussa	100,00 lm/W
Alun vast. värlämpötila	3000, 4300 and 6500 K
Alun Värintoistoindeksi	80
Alkukromaattisuus	(3000K@x=, 0.4339y=, 0.40334300K@x=0.3647y=0.36076500K@x=0.3123y=0.3284) 5SDCM
Ottoteho alussa	8.5 W
Tehonkulutustoleranssi	+/-10%

Suorituskyky ajan mittaan (IEC-yhteensopiva)

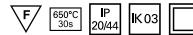
Keskimääräinen käyttöikä – L70B50	35000 h
-----------------------------------	---------

Käyttökohteiden olosuhteet

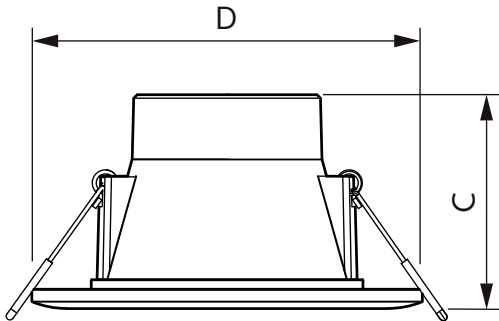
Ympäristölämpötila-alue	-20 ... +40 °C
Suurin himmennystaso	Ei sovellettavissa

Tuotetiedot

Koko tuotekoodi	871869966018500
Tilaustuotteen nimi	DN029B LED8/CCT 8W 220-240V D90 EU
EAN/UPC – tuote	8718699660185
Tilauskoodi	66018500
Osoittaja – määrä/pakkaus	1
Osoittaja – pakkauksia ulommassa laatikossa	24
Materiaalinumero (12NC)	929002066119
Nettopaino (kappale)	0,220 kg



Mittapiirros



DN029B D90 220-240V 8W 800lm

Product

DN029B LED8/CCT 8W 220-240V D90 EU

