

# Celino TCS680

TCS680 1x54W/830 HFP AC-MLO ALU



TCS680 - 1 pc - 54 W - HF Performer - Acrylate micro-lens optic

Celino on täydellinen valaisinsarja, joka ilmentää markkinoiden trendiä kohti valaisinten pienenemistä ja niiden integroitumista arkkitehtuuriin. Samalla valaisimet kuitenkin tarjoavat huomattavan parannuksen optiseen suorituskykyyn. Celino-valaisimet sisältävät Philipsin uuden 3D-lamelleilla varustetun alumiinimikro-optiikan, joka takaa optimaalisen visuaalisen mukavuuden ja tehokkuuden. Optiikka täyttää uusimman toimistovalaisusstandardin EN 12464-1 vaatimukset. Luonnollisesta eloksoidusta alumiinista valmistetun Celino-valaisimen leveys on vain 71mm, ja siinä on paine valetut alumiiniset päätysuojat. Muotoilu mahdollistaa usean valaisimen yhdistämisen jonoon. Celino-valaisimet ovat saatavissa eri käyttökohteisiin sopivana täydellisenä sarjana: ripustettavina, pintaan, lattia- ja seinävalaisimina.

## Tuotetiedot

### • Yleiskuvaus

Tuoteperheen koodi	TCS680 [TCS680]
Lamppujen määrä	1 [1 pc]
Lamppuperheen koodi	TL5 [TL5]
Lampun teho	54 W [54 W]
Lampun värikoodi	830 [830 warm white]
Laite (tai liitännäislaite)	HFP [HF Performer]
Optiikka	No [-]
Optinen kansi	AC-MLO [Acrylate micro-lens optic]
Turvavalaistus	No [-]
Valaistuksen ohjausyksikkö	No [-]
Erillinen kytkentä	No [-]
Sisäinen jodotus	STD [Standard]
Sulake	No [-]
Kaapeli	No [-]
Turvaluokka	CLI [Safety class I]
IP luokka	IP40 [Wire-protected]
Infill plate	No [-]
Väri	ALU [Aluminum]
Hehkulankatesti	650/5 [Temperature 650 °C, duration 5 s]
Paloherkkyyserkintä	F [For mounting on normally flammable surfaces]
Euroopan yhteisön tavaramerkki	CE [CE mark]
ENEC-merkintä	ENEC [ENEC mark]

### • Sähkötekniset ominaisuudet

Syöttöjännite	220-240 V [220 to 240 V]
---------------	--------------------------

### • Mekaaniset ominaisuudet

Koteloinnin rakenne	BASIC [Basic version]
---------------------	-----------------------

### • Tuotetiedot

Tilauuskoodi	747859 00
Tuotenimike	TCS680 1x54W/830 HFP AC-MLO ALU
Tilaustuotenimike	TCS680 1x54W/830 HFP AC-MLO ALU
Kappaletta laatikossa	0
Laatikkoa pakkauksessa	1
Viivakoodi pakkauksessa	8711559747859
Logistinen koodi - 12NC	910501251403
Nettopaino per kpl	3.200 kg

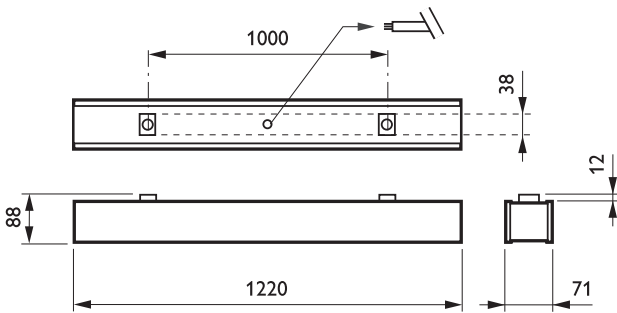


# PHILIPS



asimpleswitch.com

Mittapiirros



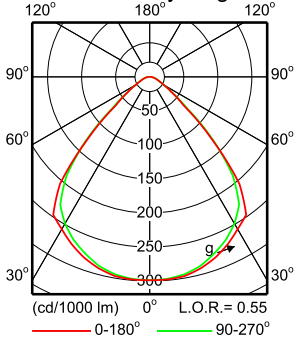
TCS680 1x54W/830 HFP AC-MLO ALU

Valonjakotiedot

TCS680 1xTL5-54W HFP AC-MLO

1 x 4450 lm

Polar intensity diagram



Light output ratio 0.55  
 Service upward 0.00  
 Service downward 0.55

CIE flux code 72 95 99 100 55

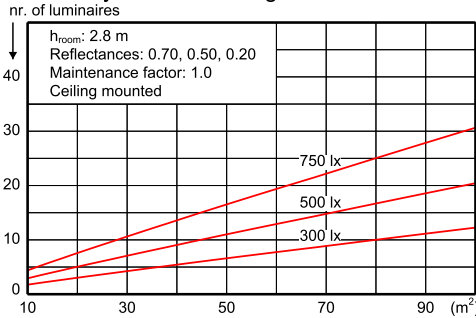
S/H ratio crosswise max. 1.4  
 lengthwise max. 1.4

UGRcen (4Hx8H, 0.25H) 19  
 EN12464-1 65 deg, 3000 cd/m<sup>2</sup>

UTE71-121: 0.55B + 0.00T

LWV1476100

Quantity estimation diagram

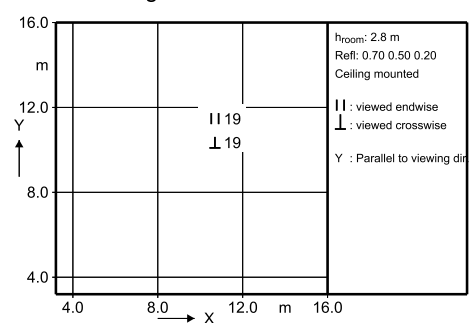


Utilisation factor table

Room Index k	Reflectances for ceiling, walls and working plane (CIE)										
	0.80	0.80	0.70	0.70	0.70	0.70	0.50	0.50	0.30	0.30	0.00
0.50	0.50	0.50	0.50	0.50	0.30	0.30	0.10	0.30	0.10	0.00	0.00
0.30	0.10	0.30	0.20	0.10	0.10	0.10	0.10	0.10	0.10	0.00	0.00
0.60	0.35	0.34	0.35	0.34	0.33	0.30	0.30	0.28	0.30	0.28	0.27
0.80	0.41	0.38	0.40	0.39	0.38	0.35	0.35	0.33	0.34	0.33	0.32
1.00	0.45	0.42	0.45	0.43	0.42	0.39	0.39	0.37	0.38	0.36	0.35
1.25	0.50	0.45	0.49	0.47	0.45	0.42	0.42	0.40	0.42	0.40	0.39
1.50	0.53	0.48	0.52	0.49	0.47	0.45	0.44	0.43	0.44	0.42	0.41
2.00	0.57	0.51	0.56	0.53	0.51	0.49	0.48	0.47	0.47	0.46	0.45
2.50	0.60	0.53	0.58	0.55	0.52	0.51	0.50	0.49	0.49	0.48	0.47
3.00	0.62	0.54	0.60	0.57	0.54	0.52	0.52	0.51	0.51	0.50	0.49
4.00	0.64	0.56	0.62	0.59	0.55	0.54	0.53	0.52	0.52	0.52	0.50
5.00	0.66	0.56	0.64	0.60	0.56	0.55	0.54	0.53	0.53	0.53	0.51

Ceiling mounted

UGR diagram



Luminance Table

Plane Cone	0.0	45.0	90.0
45.0	13407	13947	13857
50.0	7424	8216	8117
55.0	5081	5724	5114
60.0	3563	4149	3563
65.0	2740	2575	2770
70.0	2418	2511	2530
75.0	2286	2409	2360
80.0	2235	2492	2345
85.0	2190	2482	2482
90.0	-	-	-

(cd/m<sup>2</sup>)

2013-11-30

TCS680 1xTL5-54W HFP AC-MLO



© 2014 Koninklijke Philips N.V. (Royal Philips)  
 Kaikki oikeudet pidätetään.

Oikeudet spesifikaatioiden muutoksiin pidätetään. Tuotemerkit ovat Koninklijke Philips Electronicsin tai heidän omistajiensa omaisuutta.

[www.philips.com/lighting](http://www.philips.com/lighting)

2014, Huhtikuu 10  
 Oikeudet tietojen muutoksiin pidätetään.