

Celino TCS680

TCS680 1x28W/830 HFR D8-VH ALU



TCS680 - 1 pc - 28 W - HF Regulator - Semi-high-gloss optic 3D micro-lamellae very high reflectance

Celino on täydellinen valaisinsarja, joka ilmentää markkinoiden trendiä kohti valaisinten pienenemistä ja niiden integroitumista arkkitehtuuriin. Samalla valai-simet kuitenkin tarjoavat huomattavan parannuksen optiseen suorituskykyyn. Celino-valaisimet sisältävät Philipsin uuden 3D-lamelleilla varustetun alumiinimikro-optiikan, joka takaa optimaalisen visuaalisen mukavuuden ja tehokkuuden. Optiikka täyttää uusimman toimistovalaisusstandardin EN 12464-1 vaatimukset. Luonnollisesta eloksoidusta alumiinista valmistetun Celino-valaisimen leveys on vain 71mm, ja siinä on painealletut alumiiniset päätysuojat. Muotoilu mahdollistaa usean valaisimen yhdistäminen jonoon. Celino-valaisimet ovat saatavissa eri käyttökohteisiin sopivana täydellisenä sarjana: ripustettavina, pintaan, lattia- ja seinävalaisimina.

Tuotetiedot

• Yleiskuvaus

Tuoteperheen koodi	TCS680 [TCS680]
Lamppujen määrä	1 [1 pc]
Lamppuperheen koodi	TL5 [TL5]
Lampun teho	28 W [28 W]
Lampun värikoodi	830 [830 warm white]
Laite (tai liitännäislaite)	HFR [HF Regulator]
Optiikka	D8-VH [Semi-high-gloss optic 3D micro-lamellae very high reflectance]
Optinen kansi	No [-]
Turvavalaistus	No [-]
Valaistuksen ohjausyksikkö	No [-]
Erillinen kytkentä	No [-]
Sisäinen jodotus	STD [Standard]
Sulake	No [-]
Kaapeli	No [-]
Turvaluokka	CLI [Safety class I]
IP luokka	IP20 [Finger-protected]
Infill plate	No [-]
Väri	ALU [Aluminum]
Hehkulankatesti	960/5 [Temperature 960 °C, duration 5 s]
Paloherkkyyserkintä	F [For mounting on normally flammable surfaces]
Euroopan yhteisön tavaramerkki	CE [CE mark]

ENEC-merkintä ENEC [ENEC mark]

• Sähkötekniset ominaisuudet

Syöttöjännite 220-240 V [220 to 240 V]

• Mekaaniset ominaisuudet

Koteloinnin rakenne BASIC [Basic version]

• Tuotetiedot

Tilauuskoodi	747781 00
Tuotenimike	TCS680 1x28W/830 HFR D8-VH ALU
Tilaustuotenimike	TCS680 1x28W/830 HFR D8-VH ALU
Kappaletta laatikossa	0
Laatikkoa pakkauksessa	1
Viivakoodi pakkauksessa	8711559747781
Logistinen koodi - 12NC	910501250703
Nettopaino per kpl	3.200 kg

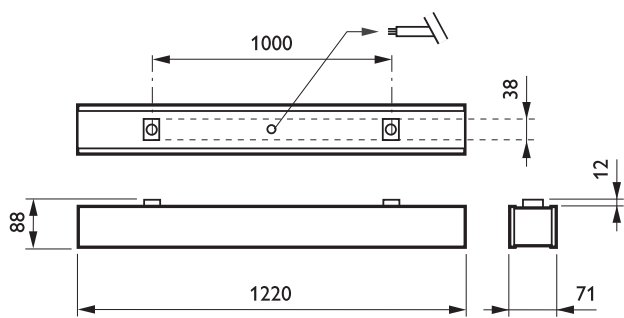


PHILIPS



asimpleswitch.com

Mittapiirros



TCS680 1x28W/830 HFR D8-VH ALU



© 2014 Koninklijke Philips N.V. (Royal Philips)
Kaikki oikeudet pidätetään.

Oikeudet spesifikaatioiden muutoksiin pidätetään. Tuotemerkit ovat Koninklijke Philips Electronicsin tai heidän omistajiensa omaisuutta.

www.philips.com/lighting

2014, Huhtikuu 10
Oikeudet tietojen muutoksiin
pidätetään.