



Arano TPS640/642/644

TPS642 2x54W/830 HFP AC-MLO SM2 ALU

TPS642 - 2 pcs - 54 W - HF Performer - Acrylate micro-lens optic - Suspension set 2-wire

Arano-sarjan valaisimissa käytetään TL5-loistelamppuja, ja niissä on Philipsin mikro-optiikka. 3D-lamelleilla varustettu patentoitu mikro-optiikka yhdistää pienen koon optimaaliseen suorituskykyyn niin, että valon jakautuminen, visuaalinen mukavuus ja tehokkuus ovat erinomaisia. Lisäksi se täyttää kaikki uusimman sisätyöpaikkoja koskevan EN12464-1-standardin vaatimukset. Saatavissa ovat pinta-asennettavat, ripustettavat, vapaasti seisovat ja seinäasennettavat mallit, joissa joistakin on suora/epäsuora valaistus. Niiden avulla voidaan luoda kirkas, miellyttävä valaistus. Arano-valaisimia voidaan yhdistää ja asentaa jonoon.

Tuotetiedot

• Yleiskuvaus

Tuoteperheen koodi	TPS642 [TPS642]
Lamppujen määrä	2 [2 pcs]
Lamppuperheen koodi	TL5 [TL5]
Lampun teho	54 W [54 W]
Lampun värikoodi	830 [830 warm white]
Lamppu mukana	K [Lamp(s) included]
Laite (tai liitännäislaite)	HFP [HF Performer]
Optiikka	No [-]
Optinen kansi	AC-MLO [Acrylate micro-lens optic]
Turvavalaistus	No [-]
Valaistuksen ohjausyksikkö	No [-]
Sulake	No [-]
Kaapeli	No [-]
Turvaluokka	CLI [Safety class I]
IP luokka	IP40 [Wire-protected]
Ripustus/asennus	SM2 [Suspension set 2-wire]
Väri	ALU [Aluminum]
Valmis asennettavaksi	No [-]
Hehkulankatesti	650/5 [Temperature 650 °C, duration 5 s]
Paloherkkyyserkintä	F [For mounting on normally flammable surfaces]
Euroopan yhteisön tavaramerkki	CE [CE mark]

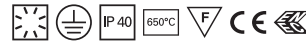
ENEC-merkintä ENEC [ENEC mark]

• Sähkötekniset ominaisuudet

Syöttöjännite 230-240 V [230 to 240 V]

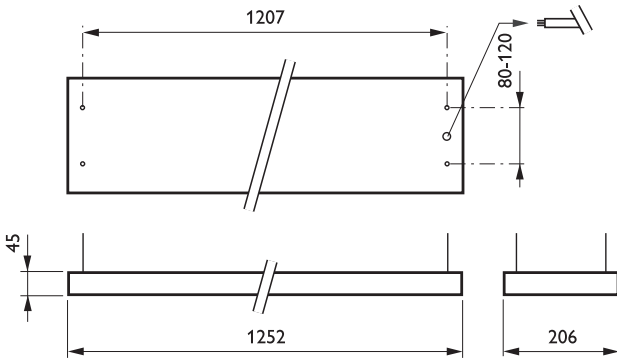
• Tuotetiedot

Tilauuskoodi	749747 00
Tuotenimike	TPS642 2x54W/830 HFP AC-MLO SM2 ALU
Tilaustuotenimike	TPS642 2x54W/830 HFP AC-MLO SM2 ALU
Kappaletta laatikossa	0
Laatikkoa pakkauksessa	1
Viivakoodi pakkauksessa	8711559749747
Logistinen koodi - 12NC	910501270303
Nettopaino per kpl	4.400 kg



PHILIPS

Mittapiirros

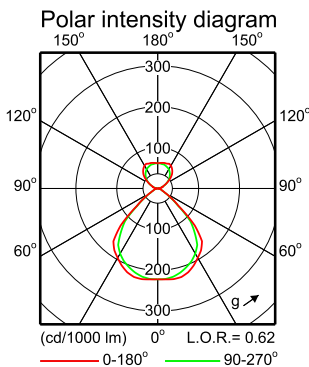


TPS642 2x54W/830 HFP AC-MLO SM2 ALU

Valonjakotiedot

TPS642 2xTL5-54W HFP AC-MLO

2 x 4450 lm



Light output ratio 0.62
 Service upward 0.19
 Service downward 0.43

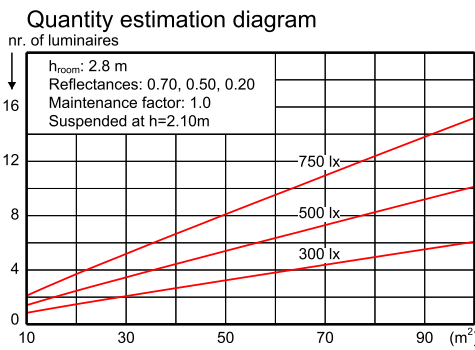
CIE flux code 69 95 99 70 62

S/H ratio crosswise max. 1.5
 lengthwise max. 1.4

UGR_{cen} (4Hx8H, 0.25H) 16
 EN12464-1 65 deg, 3000 cd/m²

UTE71-121: 0.43C + 0.19T

LWV1477000

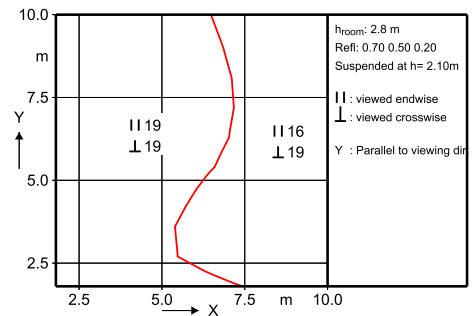


Utilisation factor table

Room Index k	Reflectances for ceiling, walls and working plane (CIE)											
	0.80	0.80	0.70	0.70	0.70	0.70	0.50	0.50	0.30	0.30	0.00	0.00
0.60	0.28	0.27	0.28	0.28	0.27	0.24	0.23	0.21	0.23	0.21	0.20	0.20
0.80	0.34	0.33	0.33	0.33	0.32	0.29	0.28	0.26	0.27	0.25	0.24	0.24
1.00	0.39	0.37	0.38	0.37	0.36	0.33	0.32	0.29	0.31	0.29	0.27	0.27
1.25	0.43	0.41	0.42	0.41	0.40	0.36	0.35	0.33	0.34	0.32	0.30	0.30
1.50	0.47	0.44	0.45	0.44	0.43	0.39	0.38	0.36	0.36	0.34	0.32	0.32
2.00	0.52	0.48	0.50	0.48	0.47	0.44	0.42	0.40	0.40	0.38	0.35	0.35
2.50	0.56	0.51	0.54	0.51	0.49	0.47	0.44	0.42	0.42	0.40	0.37	0.37
3.00	0.59	0.53	0.56	0.53	0.51	0.49	0.46	0.44	0.43	0.42	0.38	0.38
4.00	0.62	0.55	0.59	0.56	0.53	0.51	0.48	0.46	0.45	0.44	0.39	0.39
5.00	0.65	0.57	0.61	0.58	0.55	0.53	0.49	0.48	0.46	0.45	0.40	0.40

Suspended mounted

UGR diagram



Luminance Table

Plane Cone	0.0	45.0	90.0
45.0	11967	11119	10553
50.0	6841	7048	6530
55.0	4414	4995	4182
60.0	2665	2932	2532
65.0	1892	1892	1892
70.0	1753	1753	1753
75.0	1802	2059	1802
80.0	1535	1535	1918
85.0	1529	1529	1529
90.0	-	-	-

(cd/m²)

2013-12-01



© 2014 Koninklijke Philips N.V. (Royal Philips)
Kaikki oikeudet pidätetään.

Oikeudet spesifikaatioiden muutoksiin pidätetään. Tuotemerkit ovat Koninklijke Philips Electronicsin tai heidän omistajiensa omaisuutta.

www.philips.com/lighting

2014, Huhtikuu 10
Oikeudet tietojen muutoksiin
pidätetään.