

# Arano TPS640/642/644

TPS642 2x54W/830 HFP D8 SMS ALU



TPS642 - 2 pcs - 54 W - HF Performer - Semi-high-gloss optic 3D micro-lamellae - Suspension set simple, standard

Arano-sarjan valaisimissa käytetään TL5-loistelamppuja, ja niissä on Philipsin mikro-optiikka. 3D-lamelleilla varustettu patentoitu mikro-optiikka yhdistää pienen koon optimaaliseen suorituskykyyn niin, että valon jakautuminen, visuaalinen mukavuus ja tehokkuus ovat erinomaisia. Lisäksi se täyttää kaikki uusimman sisätyöpaikkoja koskevan EN12464-1-standardin vaatimukset. Saatavissa ovat pinta-asennettavat, ripustettavat, vapaasti seisovat ja seinäasennettavat mallit, joissa joistakin on suora/epäsuora valaistus. Niiden avulla voidaan luoda kirkas, miellyttävä valaistus. Arano-valaisimia voidaan yhdistää ja asentaa jonoon.

## Tuotetiedot

### • Yleiskuvaus

Tuoteperheen koodi	TPS642 [TPS642]
Lamppujen määrä	2 [2 pcs]
Lamppuperheen koodi	TL5 [TL5]
Lampun teho	54 W [54 W]
Lampun värikoodi	830 [830 warm white]
Lamppu mukana	K [Lamp(s) included]
Laite (tai liitännäislaite)	HFP [HF Performer]
Optiikka	D8 [Semi-high-gloss optic 3D micro-lamellae]
Optinen kansi	No [-]
Turvavalaistus	No [-]
Valaistuksen ohjausyksikkö	No [-]
Sulake	No [-]
Kaapeli	No [-]
Turvaluokka	CLI [Safety class I]
IP luokka	IP20 [Finger-protected]
Ripustus/asennus	SMS [Suspension set simple, standard]
Väri	ALU [Aluminum]
Valmis asennettavaksi	No [-]
Hehkulankatesti	850/5 [Temperature 850 °C, duration 5 s]
Paloherkkyyserkinä	F [For mounting on normally flammable surfaces]

Euroopan yhteisön tavaramerkki	CE [CE mark]
ENEC-merkintä	ENEC [ENEC mark]

### • Sähkötekniset ominaisuudet

Syöttöjännite	230-240 V [230 to 240 V]
---------------	--------------------------

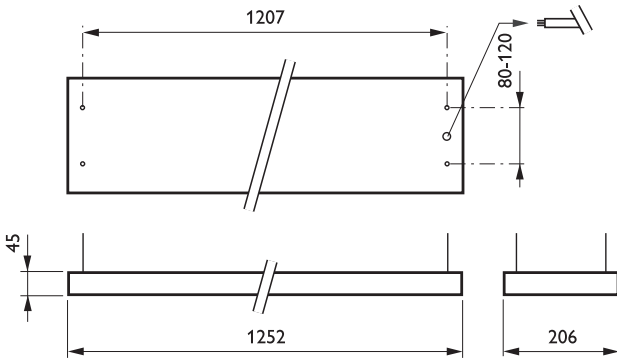
### • Tuotetiedot

Tilauskoodi	752570 00
Tuotenimike	TPS642 2x54W/830 HFP D8 SMS ALU
Tilaustuotenimike	TPS642 2x54W/830 HFP D8 SMS ALU
Kappaletta laatikossa	0
Laatikkoa pakkauksessa	1
Viivakoodi pakkauksessa	8711559752570
Logistinen koodi - 12NC	910501293703
Nettopaino per kpl	4.400 kg



# PHILIPS

Mittapiirros



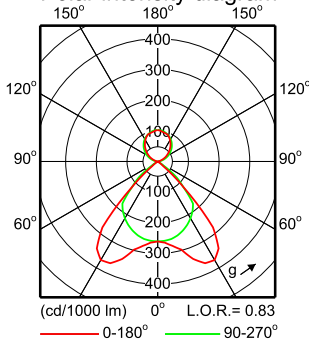
TPS642 2x54W/830 HFP D8 SMS ALU

Valonjakotiedot

TPS642 2xTL5-54W HFP D8

2 x 4450 lm

Polar intensity diagram



Light output ratio 0.83  
 Service upward 0.25  
 Service downward 0.58

CIE flux code 77 100 100 70 83

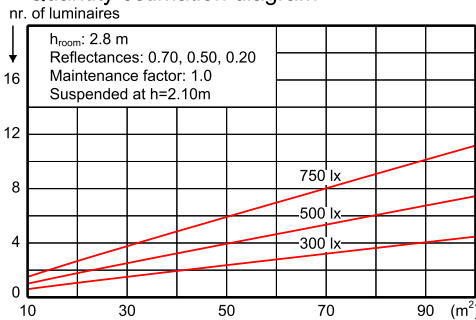
S/H ratio crosswise max. 1.2  
 lengthwise max. 1.0

UGR<sub>cen</sub> (4Hx8H, 0.25H) 16  
 EN12464-1 65 deg, 200 cd/m<sup>2</sup>

UTE71-121: 0.58B + 0.25T

LVW1475400

Quantity estimation diagram

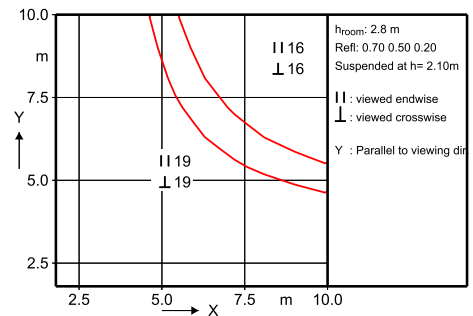


Utilisation factor table

Room Index k	Reflectances for ceiling, walls and working plane (CIE)											
	0.80	0.80	0.70	0.70	0.70	0.70	0.50	0.50	0.30	0.30	0.00	0.00
0.50	0.50	0.50	0.50	0.50	0.50	0.30	0.30	0.10	0.30	0.10	0.00	0.00
0.30	0.10	0.30	0.20	0.10	0.10	0.10	0.10	0.10	0.10	0.10	0.00	0.00
0.60	0.41	0.40	0.41	0.40	0.39	0.35	0.35	0.32	0.34	0.32	0.31	
0.80	0.49	0.46	0.48	0.47	0.46	0.41	0.41	0.38	0.40	0.37	0.36	
1.00	0.55	0.52	0.54	0.52	0.51	0.47	0.45	0.43	0.44	0.42	0.40	
1.25	0.61	0.57	0.59	0.57	0.56	0.52	0.50	0.47	0.48	0.46	0.43	
1.50	0.65	0.61	0.63	0.61	0.59	0.55	0.53	0.50	0.51	0.49	0.46	
2.00	0.72	0.66	0.69	0.67	0.64	0.61	0.58	0.56	0.55	0.53	0.50	
2.50	0.77	0.70	0.74	0.70	0.67	0.64	0.61	0.59	0.58	0.56	0.52	
3.00	0.80	0.72	0.77	0.73	0.70	0.67	0.63	0.61	0.59	0.58	0.53	
4.00	0.85	0.75	0.81	0.76	0.72	0.70	0.65	0.64	0.61	0.60	0.54	
5.00	0.88	0.77	0.83	0.78	0.74	0.72	0.67	0.65	0.62	0.61	0.55	

Suspended mounted

UGR diagram



Luminance Table

Plane Cone	0.0	45.0	90.0
45.0	11327	17175	11048
50.0	2349	10417	8170
55.0	229	4120	2747
60.0	131	1050	656
65.0	0	155	0
70.0	0	0	0
75.0	0	0	0
80.0	0	0	0
85.0	0	0	0
90.0	-	-	-

(cd/m<sup>2</sup>)

2013-12-01



© 2014 Koninklijke Philips N.V. (Royal Philips)  
Kaikki oikeudet pidätetään.

Oikeudet spesifikaatioiden muutoksiin pidätetään. Tuotemerkit ovat Koninklijke Philips Electronicsin tai heidän omistajiensa omaisuutta.

[www.philips.com/lighting](http://www.philips.com/lighting)

2014, Huhtikuu 10  
Oikeudet tietojen muutoksiin  
pidätetään.