



CoreLine Surface-mounted

SM134V LED37S/830 W60L60 IA1 NOC

Coreline Surface - 830 Lämmin valkoinen - Tehonsyöttöyksikkö säädettävä ulkoinen (PSR)

Olipa kyseessä uusi rakennus tai vanhan tilan kunnostus, haluavat asiakkaat valaistusratkaisuja, jotka tarjoavat laadukasta valoa ja huomattavia säästöjä energia- ja ylläpitokustannuksissa. Pinta-asennettavat CoreLine-ledivalaisimet soveltuvat useisiin käyttökohteisiin ja näillä toimistovalaisimilla on erinomainen hintalaatusuhde. Tuotteiden valitseminen, asennus ja huolto on helppoa –kyseessä on yksinkertainen vaihto.

Tuotetiedot

Yleistä tietoa		Käyttö ja sähkö tiedot	
Valonlähteen väri	830 Lämmin valkoinen	CE-merkintä	CE-merkintä
Valonlähde vaihdettavissa	Ei	ENEC-merkintä	ENEC-merkintä
Liitäntälaitteiden määrä	1 yksikkö	Takuuaika	5 vuotta
Virtalähde/virtayksikkö/muuntaja	PSR-E [Tehonsyöttöyksikkö säädettävä ulkoinen (PSR)]	Vakiovalo-ominaisuus	Ei
Liitäntälaitte sisältyy toimitukseen	Kyllä	MCB-tuotteiden määrä	24
Optiikan tyyppi	WB [Leveä keila]	RoHS-merkintä	RoHS-merkintä
Valaisimen valokeilan hajautus	93°	Product Family Code	SM134V [Coreline Surface]
Liitäntä	Pistoliitin ja vedonpoistin	Häikäisyindeksi CEN	22
Kaapeli	-		
Suojausluokka IEC	Suojausluokka I	Ottojännite	220-240 V
Hehkulankatesti	Lämpötila 850 °C, kesto 30 s	Syöttötaajuus	50-60 Hz
Tulenarkuusmerkintä	F [Soveltuu asennettavaksi normaalisti syttyville pinnoille]	Kytkenävirtasysäys	22 A
		Syttymisaika	0,275 ms

CoreLine Surface-mounted

Tehokerroin (min.)	0.9
--------------------	-----

Mekaaniset tiedot ja runko

Rungon materiaali	Teräs
Heijastimen materiaali	Polykarbonaatti
Optiikan materiaali	Polykarbonaatti
Optiikan kuvun/linssin materiaali	Polykarbonaatti
Kiinnitysmateriaali	-
Optiikan kuvun/linssin viimeistely	Teksturoitu
Kokonaispituus	597 mm
Kokonaisleveys	597 mm
Kokonaiskorkeus	47 mm
Väri	Valkoinen

Hyväksyntä ja käyttökohteet

IP-luokka	IP20 [Sormisuojuattu]
Mek. iskun suojauskoodi	IK02 [0.2 J standard]

Suorituskyky alussa (IEC-yhteensopiva)

Valovirta alussa	3700 lm
Valovuotoleranssi	+/-8%
LED-valaisimen tehokkuus alussa	104,5 lm/W
Alun vast. värlämpötila	3000 K
Alun Värintoistoindeksi	≥80
Alkukromaattisuus	(0.43, 0.40) SDCM <3
Ottoteho alussa	35.4 W

Tehonkulutustoleranssi	+/-10%
------------------------	--------

Suorituskyky ajan mittaan (IEC-yhteensopiva)

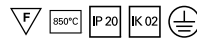
Control gear failure rate at median useful life	5 %
50000 h	
Lumen maintenance at median useful life*	L75
50000 h	

Käyttökohteiden olosuhteet

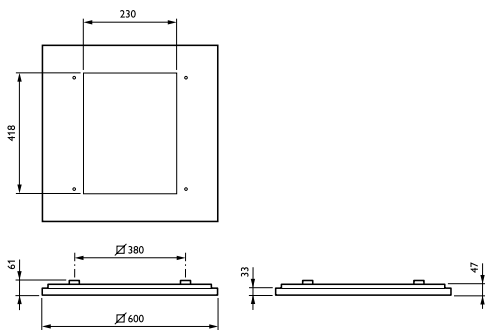
Ympäristölämpötila-alue	+10 ... +40 °C
Performance ambient temperature Tq	25 °C
Suurin himmennystaso	1%

Tuotetiedot

Koko tuotekoodi	871869699668300
Tilaustuotteen nimi	SM134V LED375/830 W60L60 IA1 NOC
EAN/UPC – tuote	8718696996683
Tilauskoodi	99668300
Sähkönumero	4250600
Osoittaja – määrä/pakkaus	1
Osoittaja – pakkauksia ulommassa laatikossa	1
Materiaalinumero (12NC)	910925865189
Nettopaino (kappale)	4,000 kg



Mittapiirros



CoreLine Surface-mounted SM134V

CoreLine Surface-mounted

