



CoreLine Surface-mounted

SM134V LED37S/840 W60L60 IA1 OC

Coreline Surface - 840 Neutraali valkoinen -
Tehonsyöttöyksikkö säädettävä ulkoinen (PSR)

Olipa kyseessä uusi rakennus tai vanhan tilan kunnostus, haluavat asiakkaat valaistusratkaisuja, jotka tarjoavat laadukasta valoa ja huomattavia säästöjä energia- ja ylläpitokustannuksissa. Pinta-asennettavat CoreLine-ledivalaisimet soveltuvat useisiin käyttökohteisiin ja näillä toimistovalaisimilla on erinomainen hinta-laatusuhde. Tuotteiden valitseminen, asennus ja huolto on helppoa –kyseessä on yksinkertainen vaihto.

Tuotetiedot

Yleistä tietoa		CE-merkintä	CE-merkintä
Valonlähteen väri	840 Neutraali valkoinen	ENEC-merkintä	ENEC-merkintä
Valonlähde vaihdettavissa	Ei	Takuuaika	5 vuotta
Liitäntälaitteiden määrä	1 yksikkö	Vakiovalo-ominaisuus	Ei
Virtalähde/virtayksikkö/muuntaja	PSR-E [Tehonsyöttöyksikkö säädettävä ulkoinen (PSR)]	MCB-tuotteiden määrä	24
Liitäntälaitte sisältyy toimitukseen	Kyllä	RoHS-merkintä	RoHS-merkintä
Optiikan tyyppi	WB [Leveä keila]	Product Family Code	SM134V [Coreline Surface]
Valaisimen valokeilan hajautus	81°	Häikäisyindeksi CEN	19
Liitäntä	Pistoliitin ja vedonpoistin		
Kaapeli	-	Käyttö ja sähkö tiedot	
Suojausluokka IEC	Suojausluokka I	Ottojännite	220-240 V
Hehkulankatesti	Lämpötila 850 °C, kesto 30 s	Syöttötaajuus	50-60 Hz
Tulenarkuusmerkintä	F [Soveltuu asennettavaksi normaalisti syttyville pinnoille]	Kytkenävirtasysäys	22 A
		Syttymisaika	0,275 ms

CoreLine Surface-mounted

Tehokerroin (min.)	0.9
--------------------	-----

Mekaaniset tiedot ja runko

Rungon materiaali	Teräs
Heijastimen materiaali	Polykarbonaatti
Optiikan materiaali	Polykarbonaatti
Optiikan kuvun/linssin materiaali	Polykarbonaatti
Kiinnitysmateriaali	-
Optiikan kuvun/linssin viimeistely	Teksturoitu
Kokonaispituus	597 mm
Kokonaisleveys	597 mm
Kokonaiskorkeus	47 mm
Väri	Valkoinen

Hyväksyntä ja käyttökohteet

IP-luokka	IP20 [Sormisuojaattu]
Mek. iskun suojauskoodi	IK02 [0.2 J standard]

Suorituskyky alussa (IEC-yhteensopiva)

Valovirta alussa	3700 lm
Valovuotoleranssi	+/-8%
LED-valaisimen tehokkuus alussa	104,5 lm/W
Alun vast. värielämpötila	4000 K
Alun Värintoistoindeksi	≥80
Alkukromaattisuus	(0.38, 0.38) SDCM <3
Ottoteho alussa	35.4 W

Tehonkulutustoleranssi	+/-10%
------------------------	--------

Suorituskyky ajan mittaan (IEC-yhteensopiva)

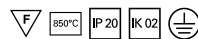
Control gear failure rate at median useful life	5 %
50000 h	
Lumen maintenance at median useful life*	L75
50000 h	

Käyttökohteiden olosuhteet

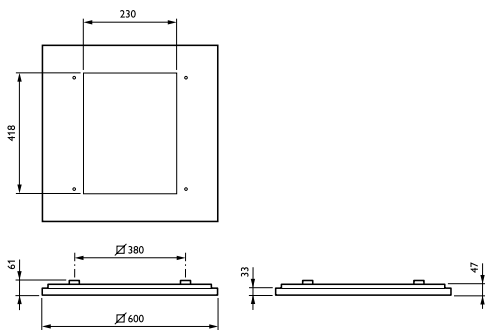
Ympäristölämpötila-alue	+10 ... +40 °C
Performance ambient temperature Tq	25 °C
Suurin himmennystaso	1%

Tuotetiedot

Koko tuotekoodi	871869699667600
Tilaustuotteen nimi	SM134V LED37S/840 W60L60 IA1 OC
EAN/UPC – tuote	8718696996676
Tilauskoodi	99667600
Sähkönumero	4250597
Osoittaja – määrä/pakkaus	1
Osoittaja – pakkauksia ulommassa laatikossa	1
Materiaalinumero (12NC)	910925865188
Nettopaino (kappale)	4,000 kg



Mittapiirros



CoreLine Surface-mounted SM134V

CoreLine Surface-mounted

