



# CoreLine Surface-mounted

## SM134V LED37S/840 W60L60 IA1 NOC

Coreline Surface - 840 Neutraali valkoinen -  
Tehonsyöttöyksikkö säädettävä ulkoinen (PSR)

Olipa kyseessä uusi rakennus tai vanhan tilan kunnostus, haluavat asiakkaat valaistusratkaisuja, jotka tarjoavat laadukasta valoa ja huomattavia säästöjä energia- ja ylläpitokustannuksissa. Pinta-asennettavat CoreLine-ledivalaisimet soveltuvat useisiin käyttökohteisiin ja näillä toimistovalaisimilla on erinomainen hinta-laatusuhde. Tuotteiden valitseminen, asennus ja huolto on helppoa –kyseessä on yksinkertainen vaihto.

### Tuotetiedot

Yleistä tietoa	
Valonlähteen väri	840 Neutraali valkoinen
Valonlähde vaihdettavissa	Ei
Liitäntälaitteiden määrä	1 yksikkö
Virtalähde/virtayksikkö/muuntaja	PSR-E [ Tehonsyöttöyksikkö säädettävä ulkoinen (PSR)]
Liitäntälaitte sisältyy toimitukseen	Kyllä
Optiikan tyyppi	WB [ Leveä keila]
Valaisimen valokeilan hajautus	93°
Liitäntä	Pistoliitin ja vedonpoistin
Kaapeli	-
Suojausluokka IEC	Suojausluokka I
Hehkulankatesti	Lämpötila 850 °C, kesto 30 s
Tulenarkuusmerkintä	F [ Soveltuu asennettavaksi normaalisti syttyville pinnoille]

CE-merkintä	CE-merkintä
ENEC-merkintä	ENEC-merkintä
Takuuaika	5 vuotta
Vakiovalo-ominaisuus	Ei
MCB-tuotteiden määrä	24
RoHS-merkintä	RoHS-merkintä
Product Family Code	SM134V [ Coreline Surface]
Häikäisyindeksi CEN	22
<b>Käyttö ja sähkö tiedot</b>	
Ottojännite	220-240 V
Syöttötaajuus	50-60 Hz
Kytkenävirtasysäys	22 A
Syttymisaika	0,275 ms

## CoreLine Surface-mounted

Tehokerroin (min.)	0.9
--------------------	-----

### Mekaaniset tiedot ja runko

Rungon materiaali	Teräs
Heijastimen materiaali	Polykarbonaatti
Optiikan materiaali	Polykarbonaatti
Optiikan kuvun/linssin materiaali	Polykarbonaatti
Kiinnitysmateriaali	-
Optiikan kuvun/linssin viimeistely	Teksturoitu
Kokonaispituus	597 mm
Kokonaisleveys	597 mm
Kokonaiskorkeus	47 mm
Väri	Valkoinen

### Hyväksyntä ja käyttökohteet

IP-luokka	IP20 [ Sormisuojuattu ]
Mek. iskun suojauskoodi	IK02 [ 0.2 J standard ]

### Suorituskyky alussa (IEC-yhteensopiva)

Valovirta alussa	3700 lm
Valovuotoleranssi	+/-8%
LED-valaisimen tehokkuus alussa	104,5 lm/W
Alun vast. värielämpötila	4000 K
Alun Värintoistoindeksi	≥80
Alkukromaattisuus	(0.38, 0.38) SDCM <3
Ottoteho alussa	35.4 W

Tehonkulustoleranssi	+/-10%
----------------------	--------

### Suorituskyky ajan mittaan (IEC-yhteensopiva)

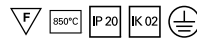
Control gear failure rate at median useful life	5 %
50000 h	
Lumen maintenance at median useful life*	L75
50000 h	

### Käyttökohteiden olosuhteet

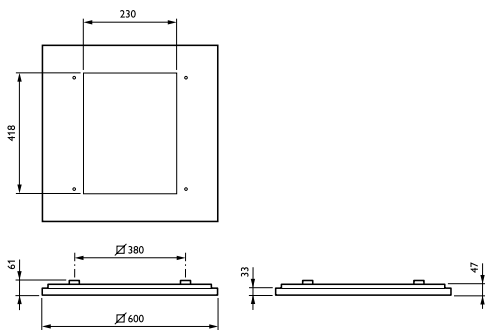
Ympäristölämpötila-alue	+10 ... +40 °C
Performance ambient temperature Tq	25 °C
Suurin himmennystaso	1%

### Tuotetiedot

Koko tuotekoodi	871869699665200
Tilaustuotteen nimi	SM134V LED37S/840 W60L60 IA1 NOC
EAN/UPC – tuote	8718696996652
Tilauskoodi	99665200
Sähkönumero	4250592
Osoittaja – määrä/pakkaus	1
Osoittaja – pakkauksia ulommassa laatikossa	1
Materiaalinumero (12NC)	910925865186
Nettopaino (kappale)	4,000 kg



## Mittapiirros



CoreLine Surface-mounted SM134V

## CoreLine Surface-mounted

