



CoreLine Panel

RC132V LED43S/840 PSU W60L60 OC

840 Neutraali valkoinen - Tehonsyöttöyksikkö

Olipa kyseessä sitten uusi rakennus tai vanhan tilan kunnostaminen, asiakkaat etsivät valaistusratkaisuja, jotka tarjoavat laadukkaan valon sekä huomattavia energia- ja ylläpitokustannussäästöjä. Uudella ledituotteiden CoreLine Panel -mallistolla voidaan korvata funktionaaliset valaisimet yleisvalaistussovelluksissa. Saatavilla nyt sekä Non-Office Compliant (NOC) versio, että toimistoyhteensopiva Office Compliant (OC) versio. Valinta, asennus ja huolto on helppo toteuttaa; kyseessä on yksinkertainen vaihto.

Tuotetiedot

Yleistä tietoa	
Valonlähteen valokeilan kulma	120 °
Valonlähteen väri	840 Neutraali valkoinen
Valonlähde vaihdettavissa	Ei
Liitäntälaitteiden määrä	1 yksikkö
Virtalähde/virtayksikkö/muuntaja	PSU [Tehonsyöttöyksikkö]
Liitäntälaitte sisältyy toimitukseen	Kyllä
Valaisimen valokeilan hajautus	90°
Ohjauskäyttöliittymä	-
Liitäntä	Pistoliitin, 3-napainen
Kaapeli	Johto 0.25 m, pistoliitin
Suojausluokka IEC	Suojausluokka II
Hehkulankatesti	Lämpötila 650 °C, kesto 30 s
Tulenarkuusmerkintä	F [Soveltuu asennettavaksi normaalisti syttyville pinnoille]
CE-merkintä	CE-merkintä
ENEC-merkintä	ENEC-merkintä
Takuuaika	5 vuotta

Vakiovalo-ominaisuus	Ei
MCB-tuotteiden määrä	24
RoHS-merkintä	RoHS-merkintä
Häikäisyindeksi CEN	19

Käyttö ja sähkö tiedot

Ottojännite	220/240 V
Syöttötaajuus	50-60 Hz
CLO-tehonkulutus alussa	- W
Keskimääräinen CLO-tehonkulutus	- W
KytKentävirtasysäys	11,8 A
Syttymisaika	300 ms
Tehokerroin (min.)	0.9

Ohjausjärjestelmät ja himmennys

Himmennettävä	Ei
---------------	----

CoreLine Panel

Mekaaniset tiedot ja runko

Rungon materiaali	Alumiini
Heijastimen materiaali	-
Optiikan materiaali	Polymethyl methacrylate
Optiikan kuvun/linssin materiaali	Polykarbonaatti
Kiinnitysmateriaali	-
Optiikan kuvun/linssin viimeistely	Opaali
Kokonaispituus	597 mm
Kokonaisleveys	597 mm
Kokonaiskorkeus	36 mm
Väri	Valkoinen

Hyväksyntä ja käyttökohteet

IP-luokka	IP20/44 [Suojaus sormelta, suojaus johdolta, roiskesuojattu]
Mek. iskun suojauskoodi	IK02 [0.2 J standard]

Suorituskyky alussa (IEC-yhteensopiva)

Valovirta alussa	4300 lm
Valovuotoleranssi	+/-10%
LED-valaisimen tehokkuus alussa	123 lm/W
Alun vast. värlämpötila	4000 K
Alun Värintoistoindeksi	>80
Alkukromaattisuus	(0.3818, 0.3796) SDCM<3
Ottoteho alussa	35 W
Tehonkulutustoleranssi	+/-10%

Suorituskyky ajan mittaan (IEC-yhteensopiva)

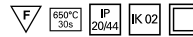
Control gear failure rate at median useful life	5 %
50000 h	
Lumen maintenance at median useful life*	L75
50000 h	

Käyttökohteiden olosuhteet

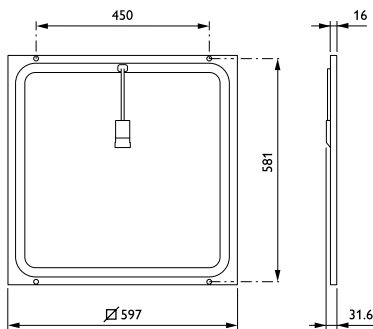
Ympäristölämpötila-alue	+10 ... +40 °C
Performance ambient temperature Tq	25 °C
Suurin himmennystaso	Ei sovellettavissa

Tuotetiedot

Koko tuotekoodi	871016333468400
Tilaustuotteen nimi	RC132V LED43S/840 PSU W60L60 OC
EAN/UPC – tuote	8710163334684
Tilauskoodi	33468400
Osoittaja – määrä/pakkaus	1
Osoittaja – pakkauksia ulommassa laatikossa	1
Materiaalinumero (12NC)	911401735522
Nettopaino (kappale)	3,620 kg



Mittapiirros



CoreLine Panel RC132V/RC133V

CoreLine Panel

