



CoreLine Recessed Spot

RS141B LED6-32-/830 PSR PI6 WH

32° - 830 Lämmin valkoinen - Tehonsyöttöyksikkö säädettävä - 6-napainen pistoliitin - Valkoinen RAL9010

CoreLine Recessed Spot on edullinen upotettava alasvalo halogeenivalaisinten tilalle. Valaisimella on hyvä valotehokkuus ja edullinen hinta. Valaisin on ketjutettava ja IP44-luokiteltu. Valaisin on suunnattava ja himmennettävä, ja se tarjoaa luonnollisen kaltaista valoa korostusvalaistusta vaativiin kohteisiin. Sen asennus on nopeaa ja helppoa.

Tuotetiedot

Yleistä tietoa		CE-merkintä	CE-merkintä
Valonlähteen valokeilan kulma	32°	ENEC-merkintä	-
Valonlähteen väri	830 Lämmin valkoinen	Takuuaika	5 vuotta
Valonlähde vaihdettavissa	Ei	Remarks	*-Per Lighting Europe guidance paper "Evaluating performance of LED based luminaires - January 2018": statistically there is no relevant difference in lumen maintenance between B50 and for example B10. Therefore the median useful life (B50) value also represents the B10 value.
Liitäntälaitteiden määrä	1 yksikkö	Vakiovalo-ominaisuus	Ei
Virtalähde/virtayksikkö/muuntaja	PSR [Tehonsyöttöyksikkö säädettävä]	MCB-tuotteiden määrä	-
Liitäntälaitte sisältyy toimitukseen	Kyllä	RoHS-merkintä	RoHS-merkintä
Optiikan tyyppi	32 [Keilakulma 32°]	Häikäisyindeksi CEN	22
Valaisimen valokeilan hajautus	32°		
Ohjaukayhtöliittäminen	Analog		
Liitäntä	6-napainen pistoliitin		
Kaapeli	-		
Suojausluokka IEC	Suojausluokka II		
Hehkulankatesti	Lämpötila 650 °C, kesto 30 s		
Tulenarkuusmerkintä	Soveltuu asennettavaksi normaalisti syttyville pinnoille		

CoreLine Recessed Spot

Käyttö ja sähkö tiedot

Ottojännite	220 - 240 V
Syöttötaajuus	50-60 Hz
Kytkevätvirtasäys	7 A
Syttymisaika	500 ms
Tehokerroin (min.)	0.9

Ohjaujärjestelmät ja himmennys

Himmennettävä	Kyllä
---------------	-------

Mekaaniset tiedot ja runko

Rungon materiaali	Valuألumiini
Heijastimen materiaali	Polykarbonaatti
Optiikan materiaali	Polykarbonaatti
Optiikan kuvun/linssin materiaali	Polykarbonaatti
Kiinnitysmateriaali	Stainless steel
Optiikan kuvun/linssin viimeistely	Kirkas
Kokonaiskorkeus	59,5 mm
Kokonaishalkaisija	95 mm
Väri	Valkoinen RAL9010
Mitat (korkeus x leveys x syvyys)	60 x NaN x NaN mm (2.3 x NaN x NaN in)

Hyväksyntä ja käyttökohteet

IP-luokka	IP44 [Johtosuojattu, roiskesuojaus]
Mek. iskun suojauskoodi	IK02 [0.2 J standard]

Suorituskyky alussa (IEC-yhteensopiva)

Valovirta alussa	650 lm
Valovuotoleranssi	+/-10%
LED-valaisimen tehokkuus alussa	82 lm/W
Alun vast. värielämpötila	3000 K

Alun Värintoistoindeksi	85
Alkukromaattisuus	(0.43, 0.40) SDCM <5
Ottoteho alussa	8 W
Tehonkulutustoleranssi	+/-10%

Suorituskyky ajan mittaan (IEC-yhteensopiva)

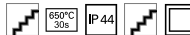
Control gear failure rate at median useful life 50000 h	5 %
Lumen maintenance at median useful life* 50000 h	L70

Käyttökohteiden olosuhteet

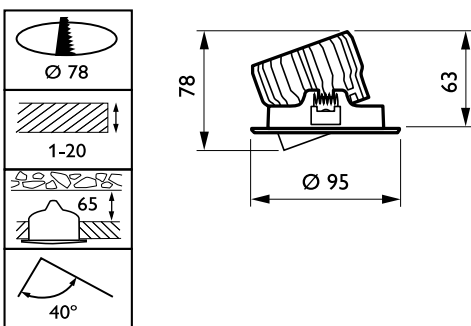
Ympäristölämpötila-alue	0 ... +35 °C
Performance ambient temperature Tq	25 °C
Suurin himmennystaso	10%

Tuotetiedot

Koko tuotekoodi	871869938281099
Tilaustuotteen nimi	RS141B LED6-32-/830 PSR P16 WH
EAN/UPC - tuote	8718699382810
Tilauskoodi	38281099
Sähkönumero	4250345
Osoittaja - määrä/pakkaus	1
Osoittaja - pakkauksia ulommassa laatikossa	18
Materiaalinumero (12NC)	912401483035
Nettopaino (kappale)	0,290 kg



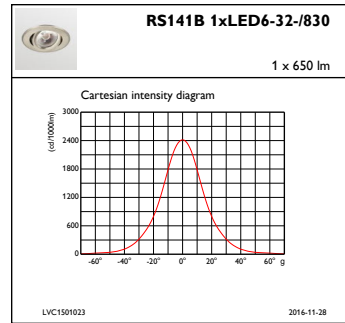
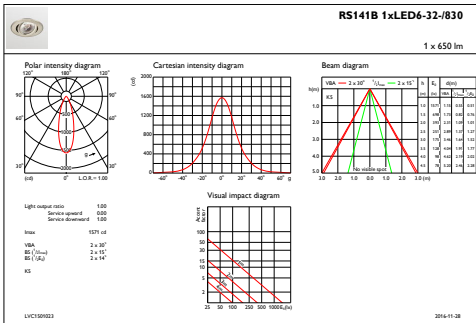
Mittapiirros



CoreLine RS140B/RS141B

CoreLine Recessed Spot

Valonjakotiedot



IFAS1_RS141B1xLED6-32-830

IFCC1_RS141B1xLED6-32-830

