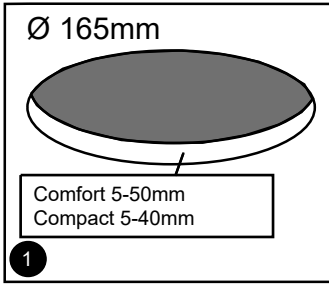
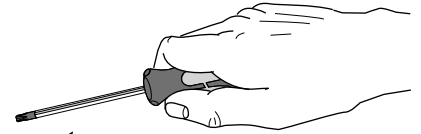


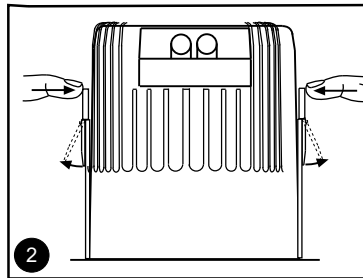
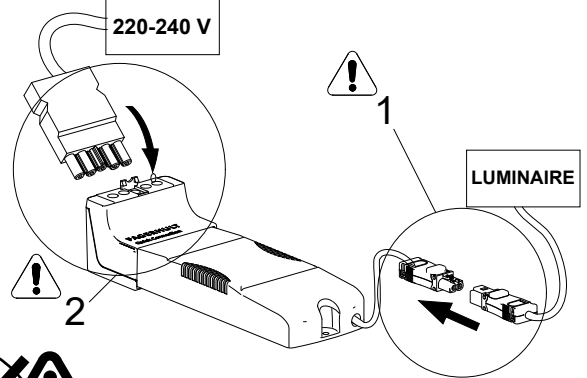
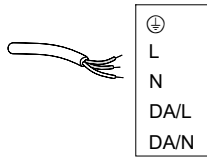
# FAGERHULT

SE - 566 80 Habo

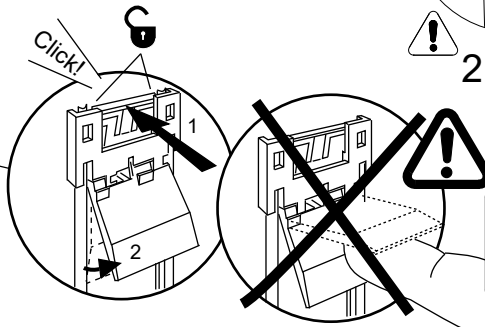
## Pleiad G3 Compact / Comfort



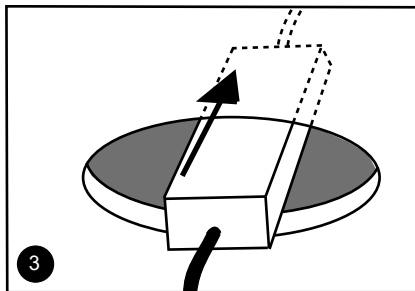
1



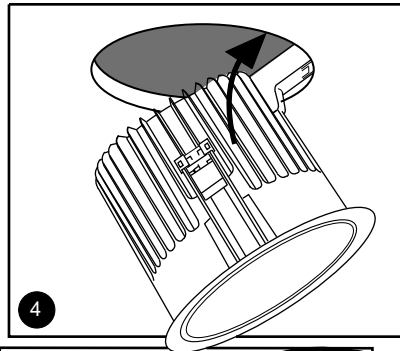
2



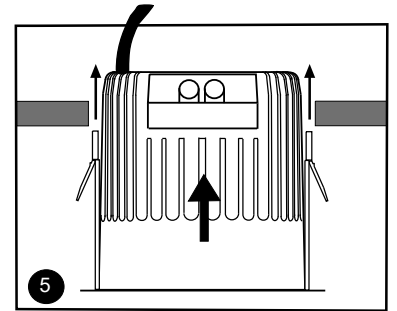
**S** Ljuskällan ska enbart bytas av tillverkaren eller hans utsedda person.  
**GB** The light source shall only be replaced by the manufacturer or his designated person.



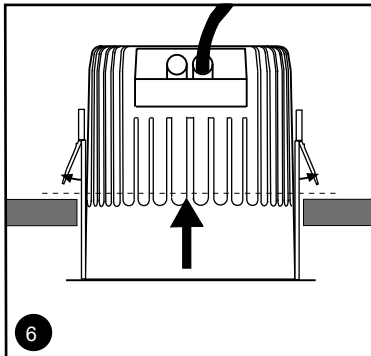
3



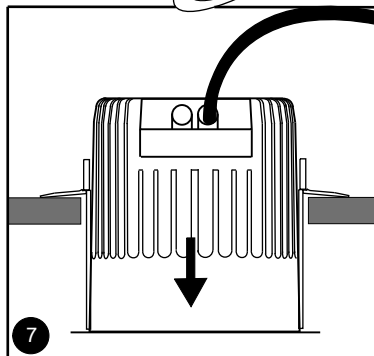
4



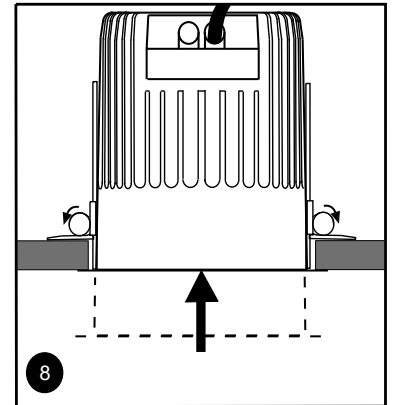
5



6



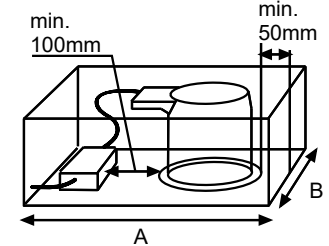
7



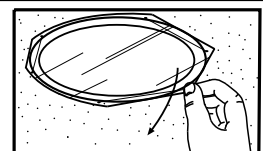
8

Infällnadsutrymmet får täckas med isolering  
 Box space can be covered with insulating matting

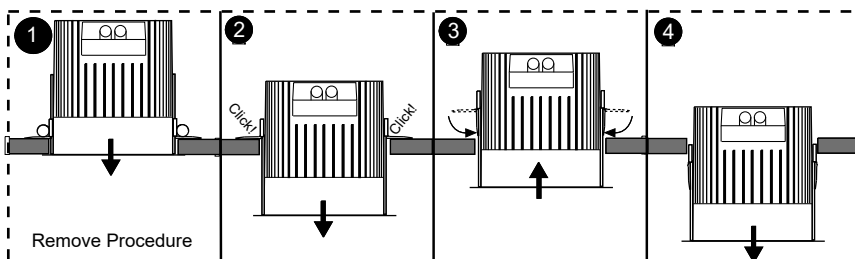
1100 lm		2000lm		3000lm	
A	B	A	B	A	B
450	300	450	450	450	450



**S** För montering i ventilerat alternativt oventilerat utrymme.  
**GB** For mounting in ventilated or unventilated space



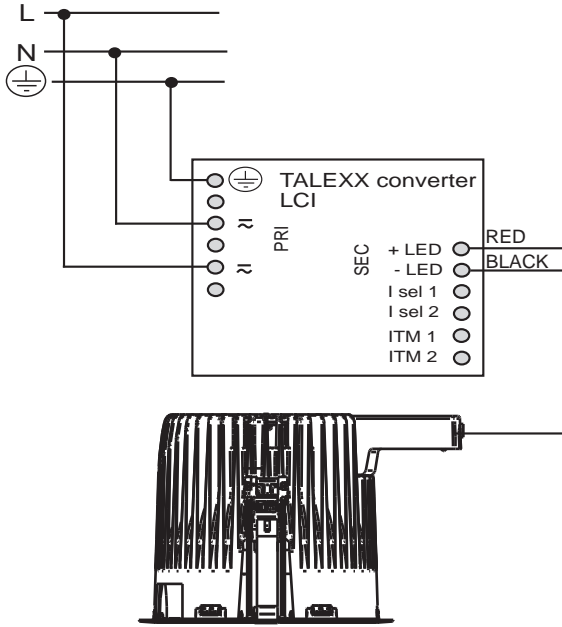
5413815 Utgåva/Edition 02



**S** Om armaturens kabel skulle skadas eller om armaturen inte fungerar som den ska, skall dessa komponenter kontrolleras/bytas av tillverkaren eller av tillverkaren utsedd person  
**GB** If the luminaire cable is damaged or if the luminaire is not working properly, it shall exclusively be checked/replaced by the manufacturer or by the manufacturer designated person.

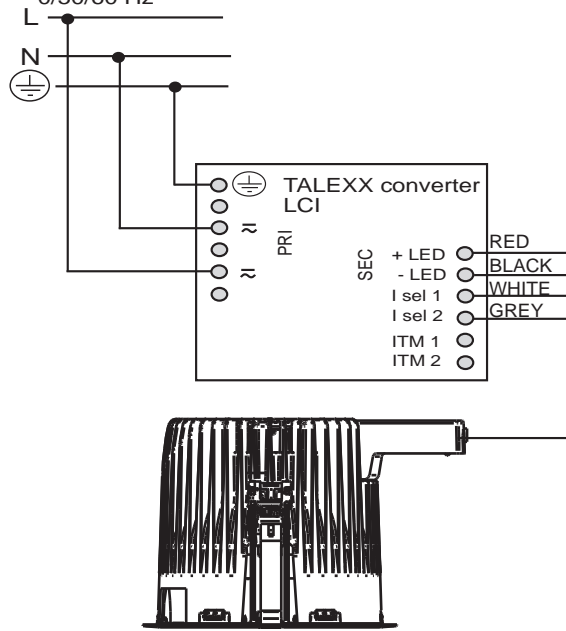
### Wiring diagram 1100lm

230 - 240 V AC  
0/50/60 Hz



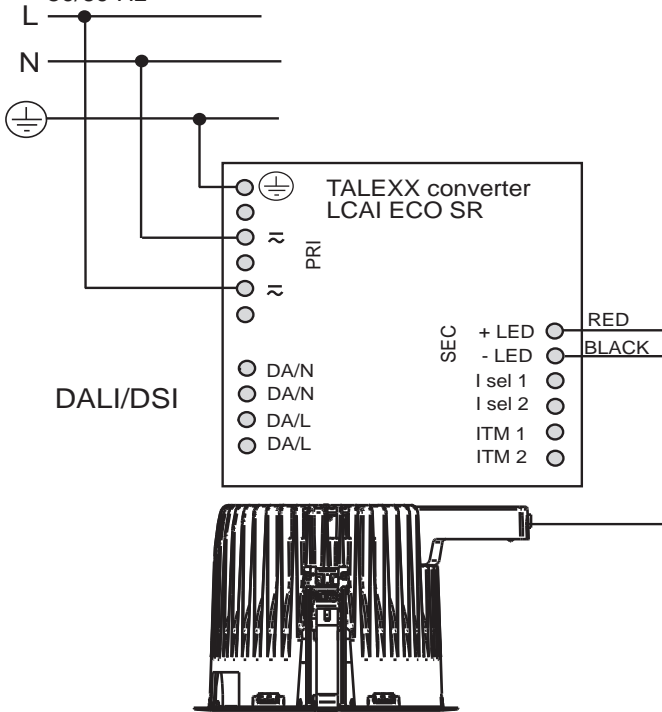
### Wiring diagram 2000lm

230 - 240 V AC  
0/50/60 Hz



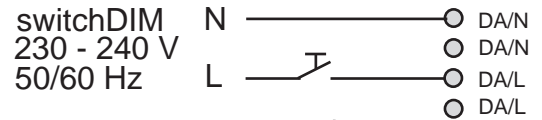
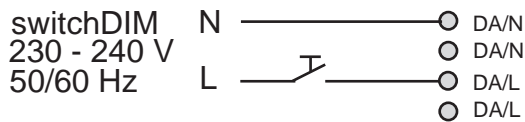
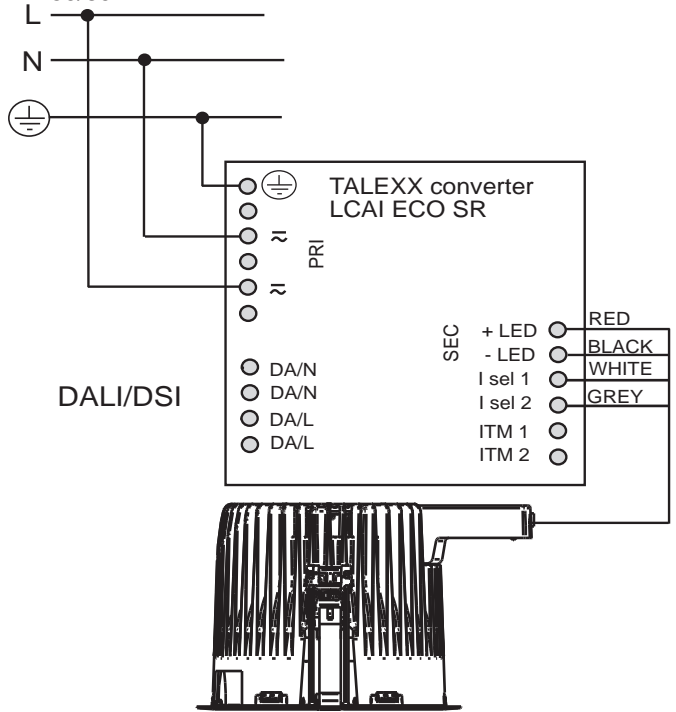
### Wiring diagram for DALI / SwitchDIM 1100lm

230 - 240 V AC  
50/60 Hz



### Wiring diagram for DALI / SwitchDIM 2000lm

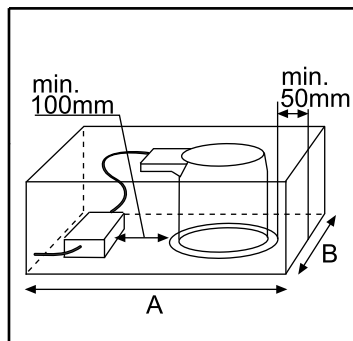
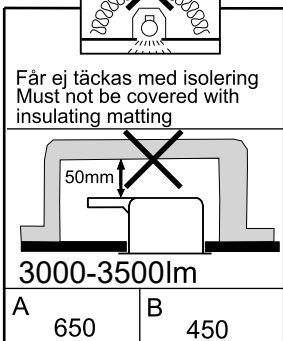
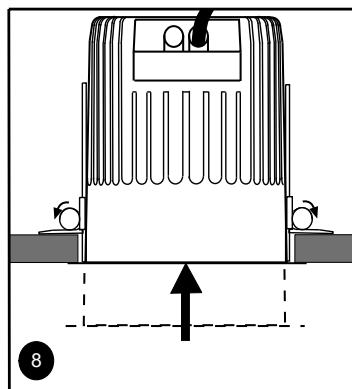
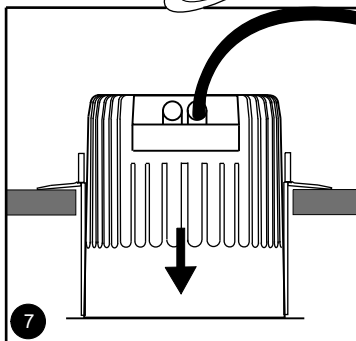
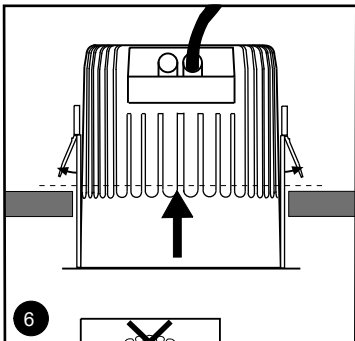
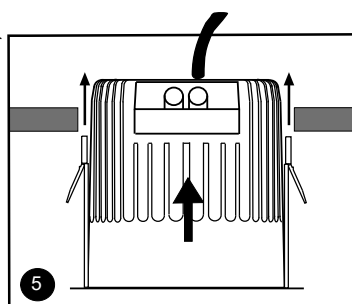
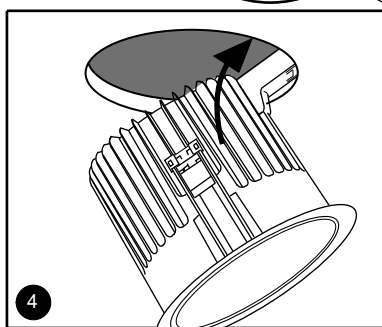
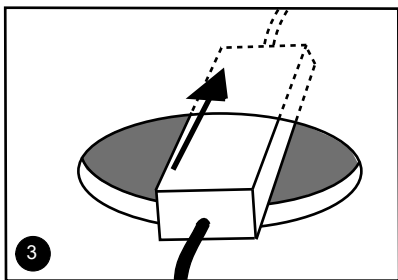
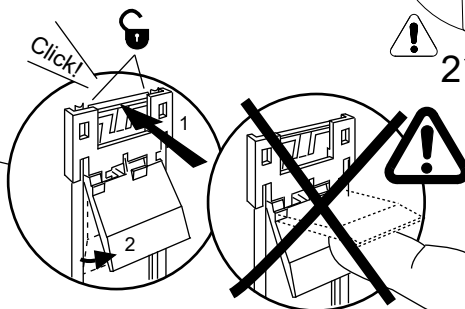
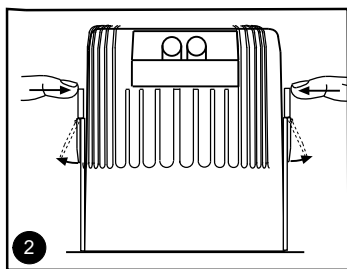
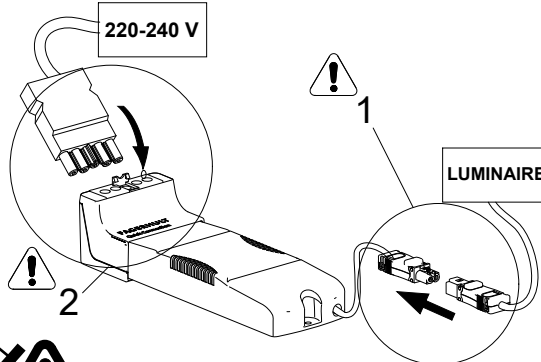
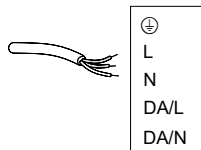
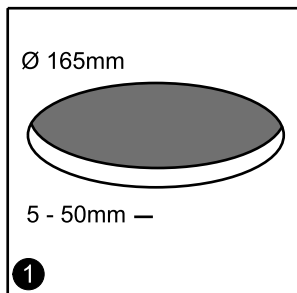
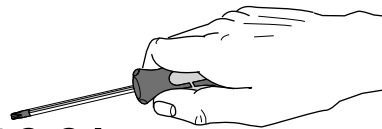
230 - 240 V AC  
50/60 Hz



# FAGERHULT

SE - 566 80 Habo

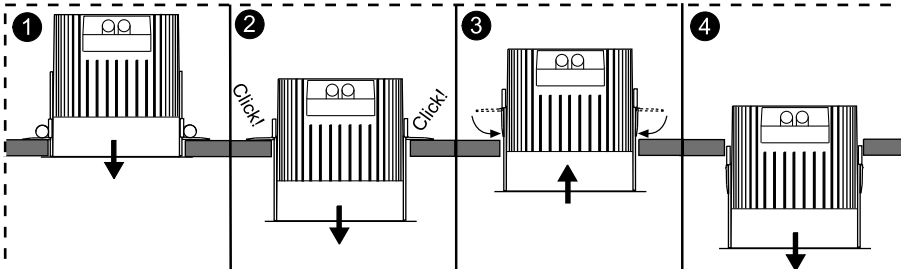
## Pleiad G3 Comfort 3000-3500lm



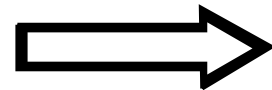
S  
För montering i ventilerat alternativt oventilerat utrymme.  
GB  
For mounting in ventilated or unventilated spaces.

- (S) Det är lämpligt att denna information överlämnas till användaren av anläggningen.
- (GB) It is appropriate that this information is passed on to the users of the installation.
- (D) Diese Informationen sind für den Benutzer der Anlage vorgesehen.
- (SF) Nämä ohjeet tulee säilyttää ja luovuttaa kiinteistön käyttäjälle.

### Remove Procedure

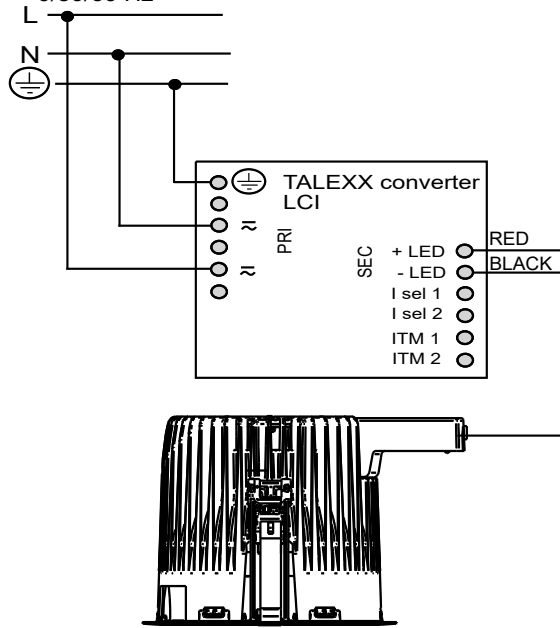


5417894 Utgåva/Edition 1



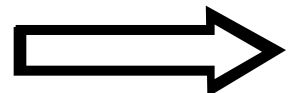
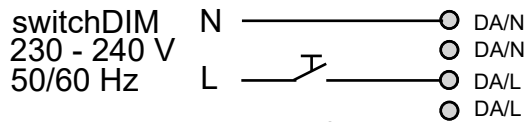
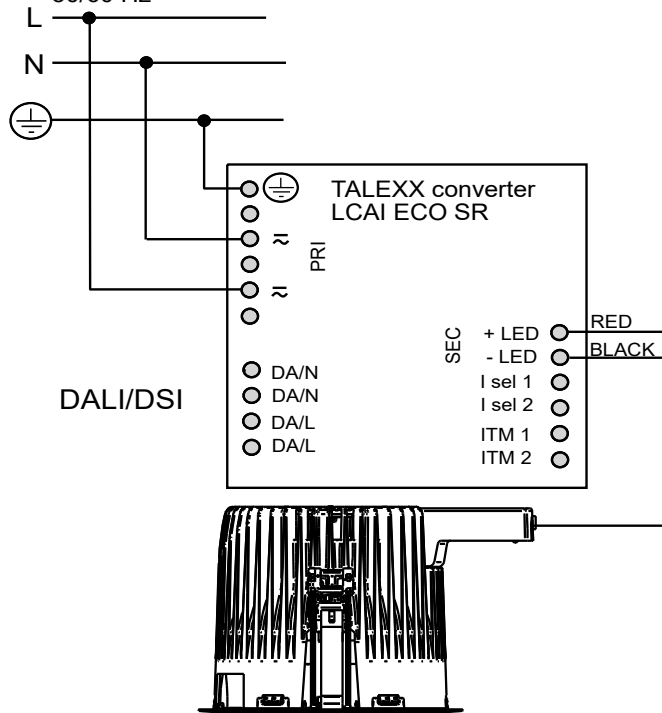
Wiring diagram 3000-3500lm

230 - 240 V AC  
0/50/60 Hz



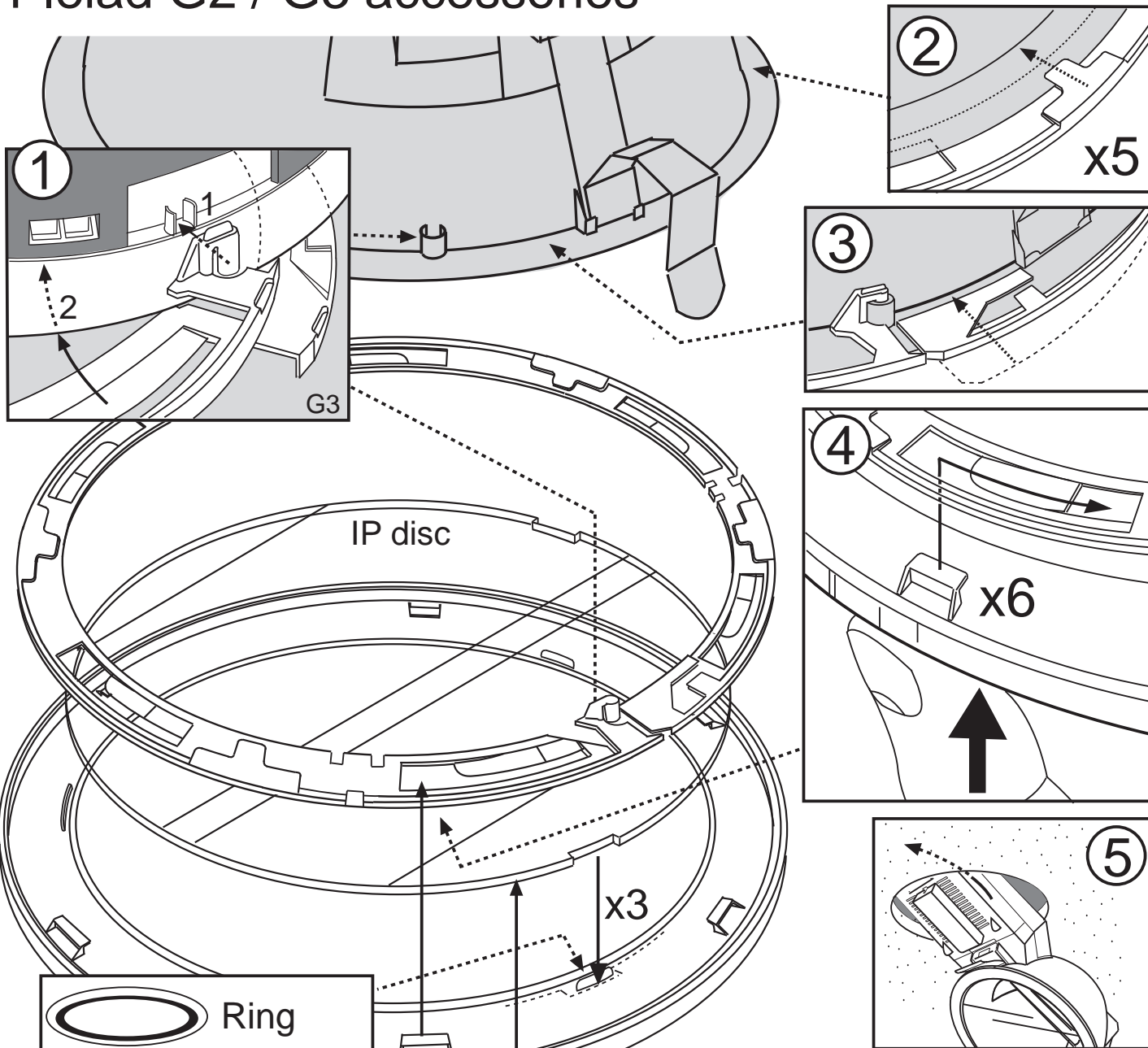
Wiring diagram for DALI / SwitchDIM 3000-3500lm







230 - 240 V AC  
50/60 Hz

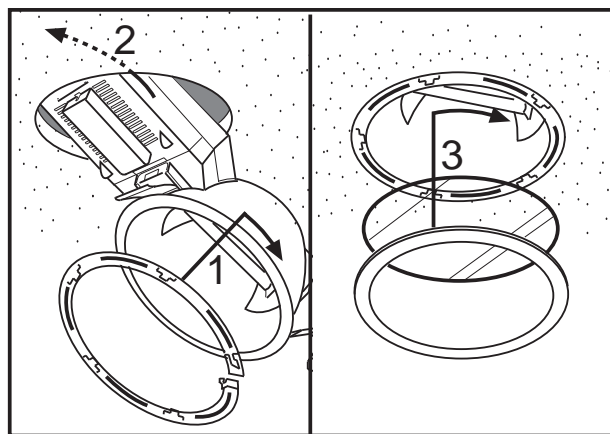
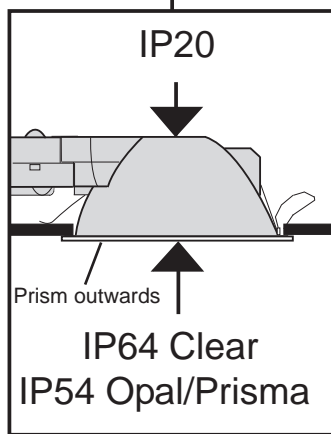


# FAGERHULT SE - 566 80 Habo

## Pleiad G2 / G3 accessories



-  Ring
-  Opus
-  Cilindric rills
-  Contra
-  Ringlight Steel
-  Ringlight Glass



(S) Det är lämpligt att denna information överlämnas till användaren av anläggningen.

(GB) It is appropriate that this information is passed on to the users of the installation.

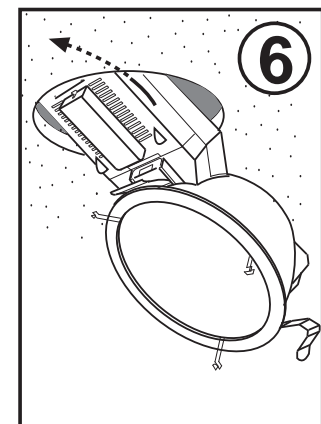
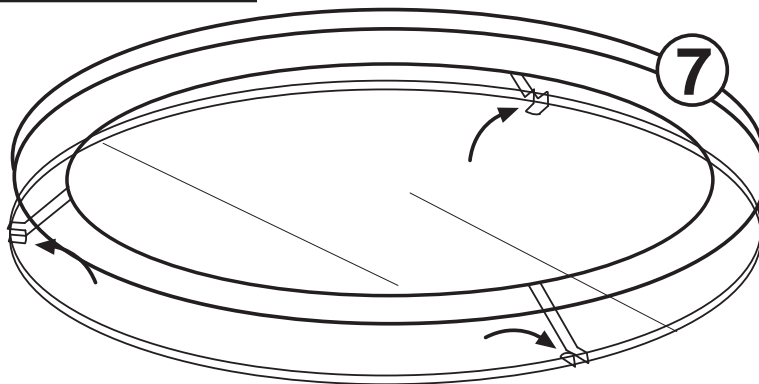
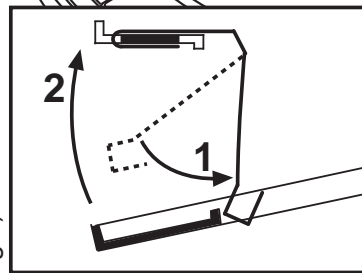
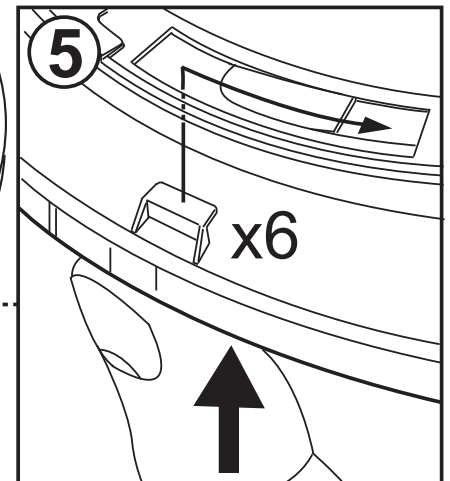
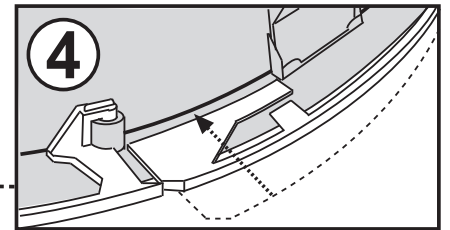
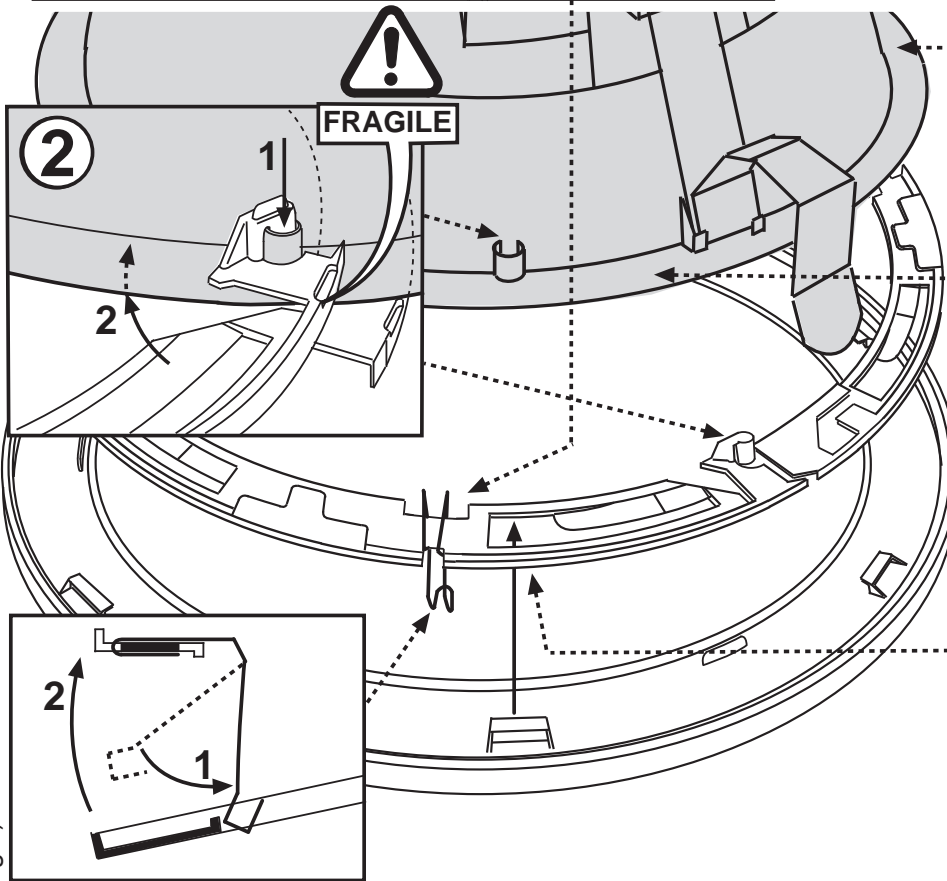
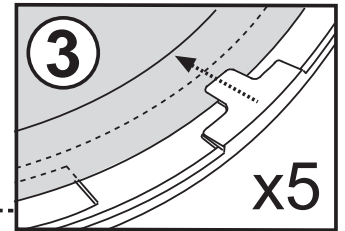
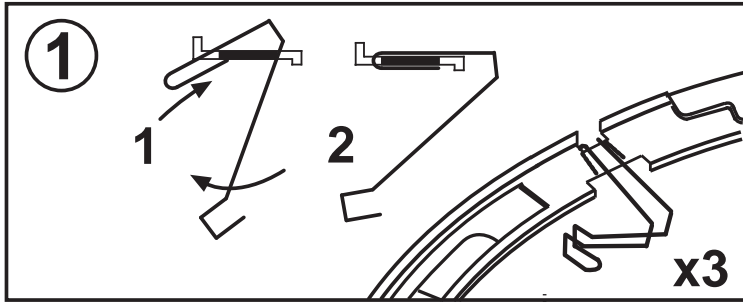
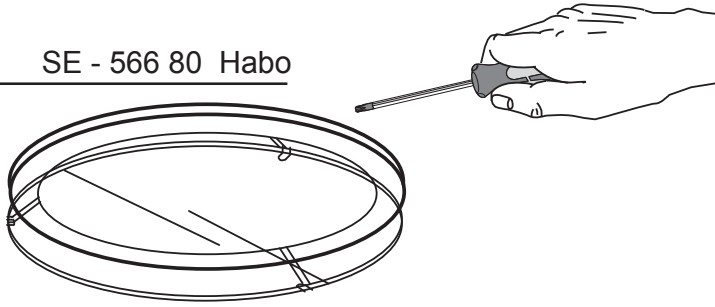
(D) Diese Informationen sind für den Benutzer der Anlage vorgesehen.

(SF) Nämä ohjeet tulee säilyttää ja luovuttaa kiinteistön käyttäjälle.

# FAGERHULT

SE - 566 80 Habo

## Pleiad G2 Plain



1251485 Utgåva/Edition 1 (Ersätter 630130 utg. 1)

**S** Det är lämpligt att denna information överlämnas till användaren av anläggningen.

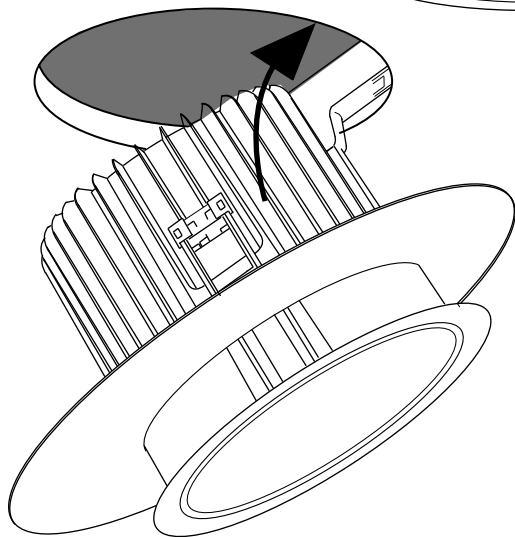
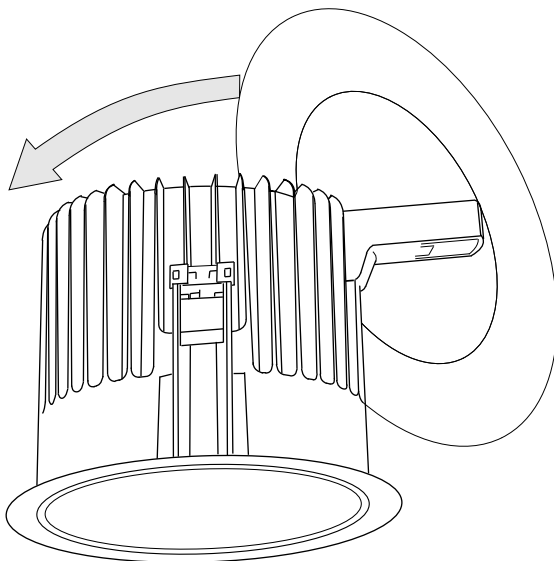
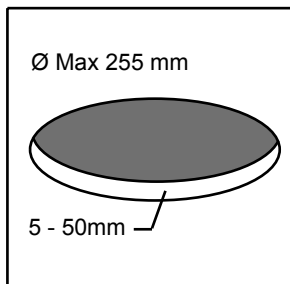
**GB** It is appropriate that this information is passed on to the users of the installation.

**D** Diese Informationen sind für den Benutzer der Anlage vorgesehen.

**SF** Nämä ohjeet tulee säilyttää ja luovuttaa kiinteistön käyttäjälle.



## Pleiad retro fit ring D165/270



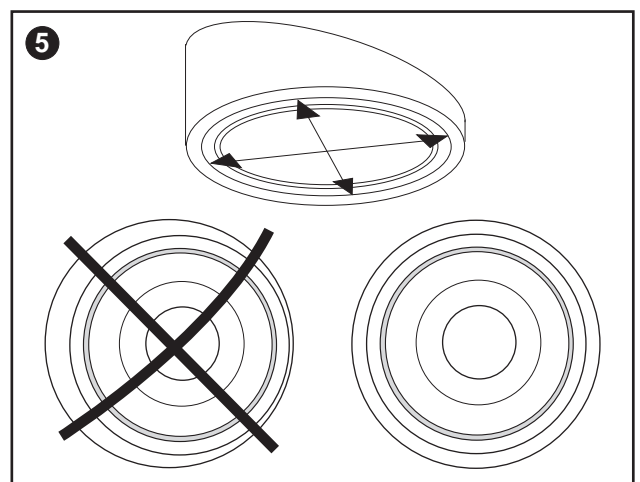
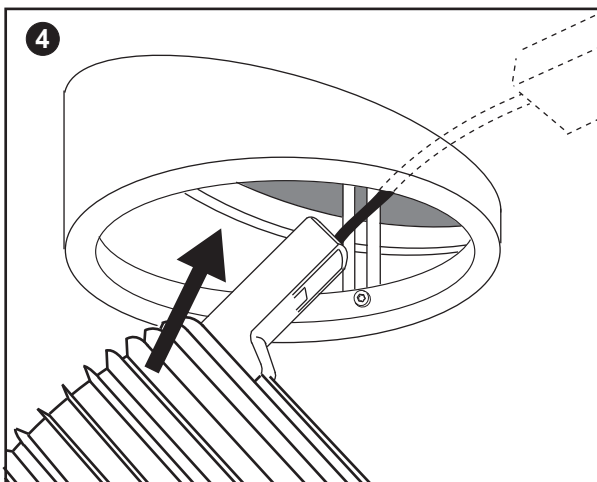
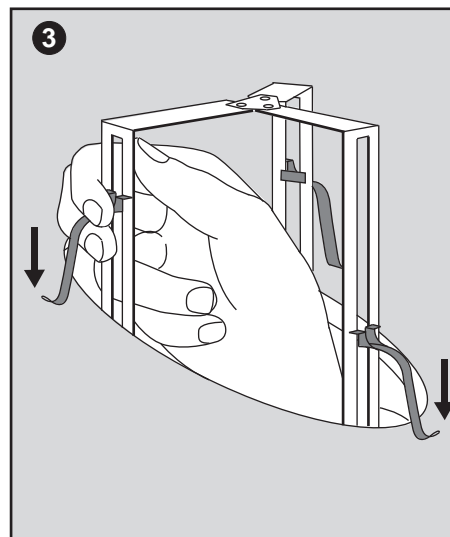
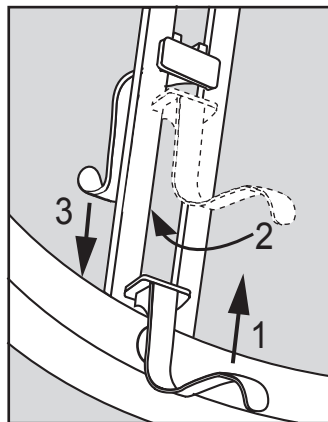
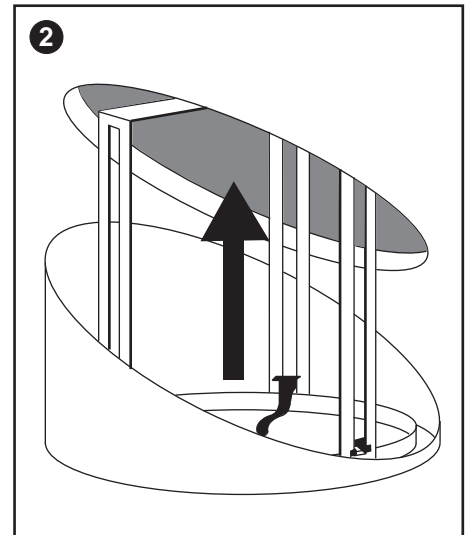
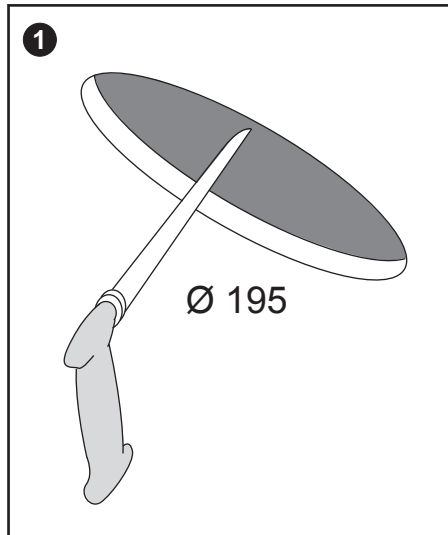
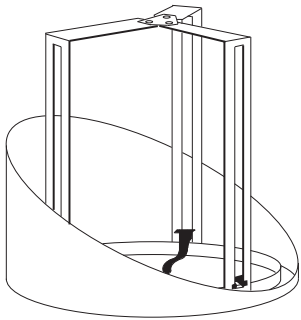
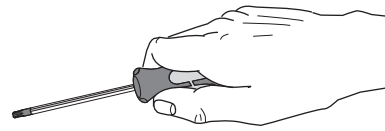
**S** Det är lämpligt att denna information överlämnas till användaren av anläggningen.

**GB** It is appropriate that this information is passed on to the users of the installation.

**D** Diese Informationen sind für den Benutzer der Anlage vorgesehen.

**SF** Nämä ohjeet tulee säilyttää ja luovuttaa kiinteistön käyttäjälle.

## Pleiad G3 snedtakscylinder



**S** Det är lämpligt att denna information överlämnas till användaren av anläggningen.  
**D** Diese Informationen sind für den Benutzer der Anlage vorgesehen.

**GB** It is appropriate that this information is passed on to the users of the installation.  
**SF** Nämä ohjeet tulee säilyttää ja luovuttaa kiinteistön käyttäjälle.