

**D STEINEL Vertrieb GmbH**  
Dieselstraße 80-84  
33442 Herzebrock-Clarholz  
Tel.: +49/5245/448-188  
Fax: +49/5245/448-197  
www.steinell.de

**A Steinel Austria GmbH**  
Hirschstettner Strasse 19/A/2/2  
A-1220 Wien  
Tel.: +43/1/2023470  
Fax: +43/1/2020189  
info@steinell.at

**CH PUAG AG**  
Oberebenestrasse 51  
CH-5620 Bremgarten  
Tel.: +41/66/648 88 88  
Fax: +41/66/648 88 80  
info@puag.ch

**GB STEINEL U. K. LTD.**  
25, Manasty Road · Axis Park  
Orton Southgate  
GB-Peterborough Cambs PE2 6UP  
Tel.: +44/1733/366-700  
Fax: +44/1733/366-701  
steinell@steinell.co.uk

**IRL Socket Tool Company Ltd**  
Unit 714 Northwest Business Park  
Kilshane Drive · Ballycoolin · Dublin 15  
Tel.: 00353 1 8809120  
Fax: 00353 1 8612061  
info@sockettool.ie

**F STEINEL FRANCE SAS**  
ACTICENTRE - CRT 2  
Rue des Farnards - Bât. M - Lot 3  
F-59818 Lesquin Cedex  
Tél.: +33/3/20 30 34 00  
Fax: +33/3/20 30 34 20  
info@steinellfrance.com

**NL Van Spijk B.V.**  
Postbus 2  
5688 HP OIRSCHOT  
De Scheper 402  
5688 HP OIRSCHOT  
Tel. +31 499 571810  
Fax. +31 499 575795  
info@vanspijk.nl  
www.vanspijk.nl

**B VSA Belgium**  
Hagelberg 29  
B-2440 Geel  
Tel.: +32/14/256050  
Fax: +32/14/256059  
info@vsabelgium.be  
www.vsaahandel.be

**L Minusines S.A.**  
8, rue de Hogenberg  
L-1022 Luxembourg  
Tél. : (00 352) 49 58 58 1  
Fax : (00 352) 49 58 66/67  
www.minusines.lu

**E SAET-94 S.L.**  
C/ Trepadella, nº 10  
Pol. Ind. Castellbisbal Sud  
E-08755 Castellbisbal (Barcelona)  
Tel.: +34/93/772 28 49  
Fax: +34/93/772 01 80  
saet94@saet94.com

**I STEINEL Italia S.r.l.**  
Largo Donegani 2  
I-20121 Milano  
Tel.: +39/02/96457231  
Fax: +39/02/96459295  
info@steinell.it  
www.steinell.it

**P Pronodis - Soluções Tecnológicas, Lda.**  
Zona Industrial Vila Verde Sul, Rua D, n.º 11  
P-3770-305 Oliveira do Bairro  
Tel.: +351 234 484 031  
Fax: +351 234 484 033  
pronodis@pronodis.pt · www.pronodis.pt

**S KARL H STRÖM AB**  
Verktygsvägen 4  
S-553 02 Jönköping  
Tel.: +46/36/31 42 40  
Fax: +46/36/31 42 49  
www.khs.se

**DK Roliba A/S**  
Hvidkærvej 52  
DK-5250 Odense SV  
Tel.: +45 6593 0357  
Fax: +45 6593 2757  
www.roliba.dk

**FI Oy Hedtec Ab**  
Lauttasaarentie 50  
FI-00200 Helsinki  
Tel.: +358/207 638 000  
Fax: +358/9/673 813  
lighting@hedtec.fi · www.hedtec.fi/vaalaistus

**N Vilan AS**  
Olaf Helsetsvvei 8  
N-0694 Oslo  
Tel.: +47/22 72 50 00  
post@vilan.no  
www.vilan.no

**GR PANOS Lingonis + Sons O. E.**  
Aristofanous 8 Str.  
GR-10554 Athens  
Tel.: +30/210/321 2021  
Fax: +30/210/321 8630  
lygonis@otenet.gr

**TR SAOS Teknoloji Elektrik Sanayi ve Ticaret Limited Şirketi**  
Halil Rifat Paşa mahallesi  
Yüzerhavuz Sokak  
PERPA Ticaret Merkezi A Blok Kat 5 No.313  
Şişli / İSTANBUL  
Tel.: +90 212 220 09 20  
Fax: +90 212 220 09 21  
iletisim@saosteknoloji.com  
www.saosteknoloji.com.tr

**CZ ELNAS s.r.o.**  
Oblekovice 394  
CZ-671 81 Znojmo  
Tel.: +420/5 15/22 01 26  
Fax: +420/5 15/24 43 47  
info@elnas.cz · www.elnas.cz

**PL "L&" Spółka z ograniczoną odpowiedzialnością sp.k.**  
Byków, ul. Wrocławska 43  
PL-55-095 Mirków  
Tel.: +48 71 3980818  
Fax: +48 71 3980819  
handlowy@langelukaszuk.pl

**H DINOCOOP Kft**  
Radvány u. 24  
H-1118 Budapest  
Tel.: +36/1/3193064  
Fax: +36/1/3193066  
dinocoop@dinocoop.hu

**LT KVARCAS**  
Neries krantine 32  
LT-48463, Kaunas  
Tel.: +370/37/40 80 30  
Fax: +370/37/40 80 31  
info@kvarcas.lt

**EST Fortronic AS**  
Tööstuse tee 10,  
EST-61715, Tõrvandi, Tartumaa  
Tel.: +372/7/47 52 08  
Fax: +372/7/36 72 29  
info@fortronic.ee · www.fortronic.ee

**SLO Elektro-Projekt Plus D.O.O.**  
Suha pri predosljah 12  
SLO-4000 Kranj  
Tel.: +386 42 521 645  
GSM: +386 40-856555  
info@elektroprojektplus.si · www.log.si

**SK NECO SK, A.S.**  
Ružová ul. 111  
SK-01901 Ilava  
Tel.: +421/42/4 45 67 10  
Fax: +421/42/4 45 67 11  
neco@neco.sk · www.neco.sk

**RO Steinel Distribution SRL**  
Parc Industrial Metrom  
RO-500269 Brasov  
Str. Carpatilor nr. 60  
Tel.: +40(0)268 53 00 00  
Fax: +40(0)268 53 11 11  
www.steinell.ro

**HR Daljinsko upravljanje d.o.o.**  
Bedriča Smetane 10  
HR-10000 Zagreb  
t/ 00385 1 388 66 77  
f/ 00385 1 388 02 47  
daljinsko-upravljanje@inet.hr  
www.daljinsko-upravljanje.hr

**LV AMBERGS SIA**  
Brivibas gatve 195-16  
LV-1039 Riga  
Tel.: 00371 67550740  
Fax: 00371 67552850  
www.ambergs.lv

**BG ТАШЕВ-ГАЛВИНГ ООД**  
Бул. Климент Охридски № 68  
1756 София, България  
Тел.: +359 2 700 45 45 4  
Факс: +359 2 439 21 12  
info@tashev-galving.com  
www.tashev-galving.com

**RUS Best - Snab**  
ул.1812 года, дом 12  
121127 Москва · Россия  
Tel: +7 (495) 280-35-53  
info@steinell.ru · www.steinell.ru

**CN STEINEL China**  
Representative Office  
Shanghai Rm. 25 A,  
Huadu Mansion No. 838  
Zhangyang Road Shanghai 200122  
Tel: +86 21 5820 4486  
Fax: +86 21 5820 4212  
info@steinell.net  
www.steinell.cn



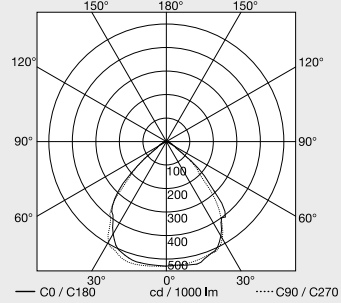
110042639 12/2015\_J Technische Änderungen vorbehalten. / Subject to technical modification without notice.

Information

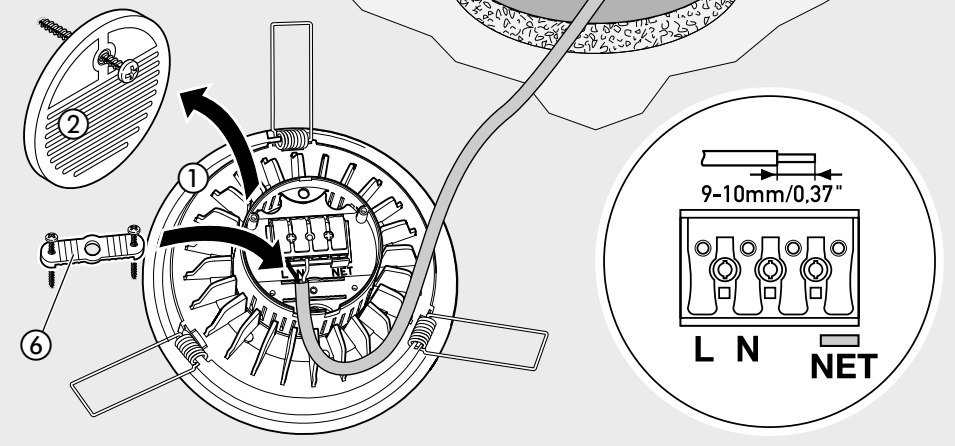
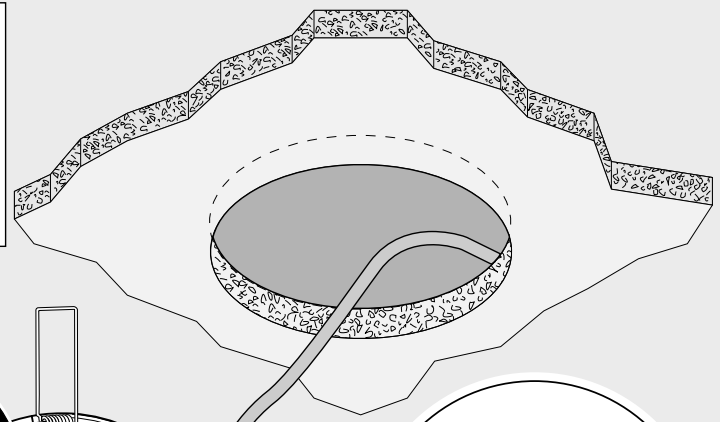
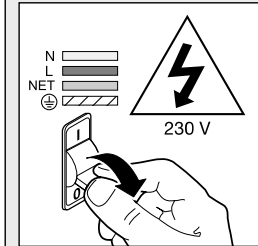
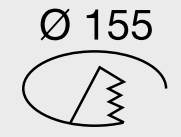
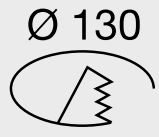
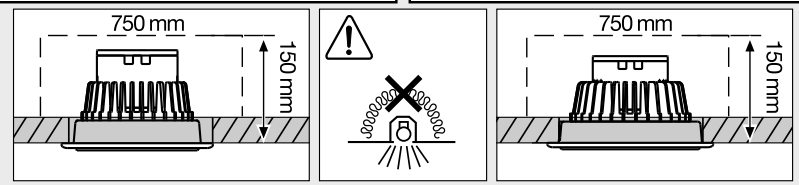
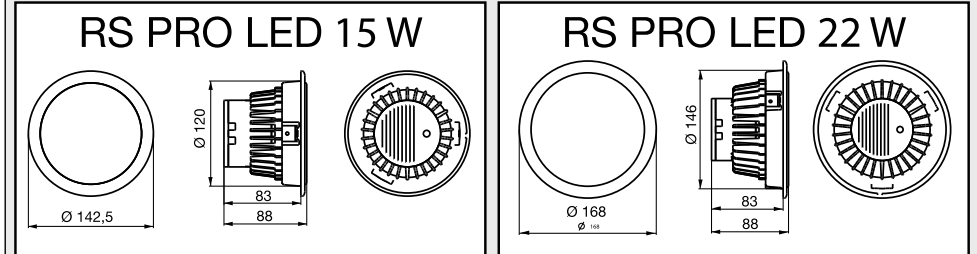
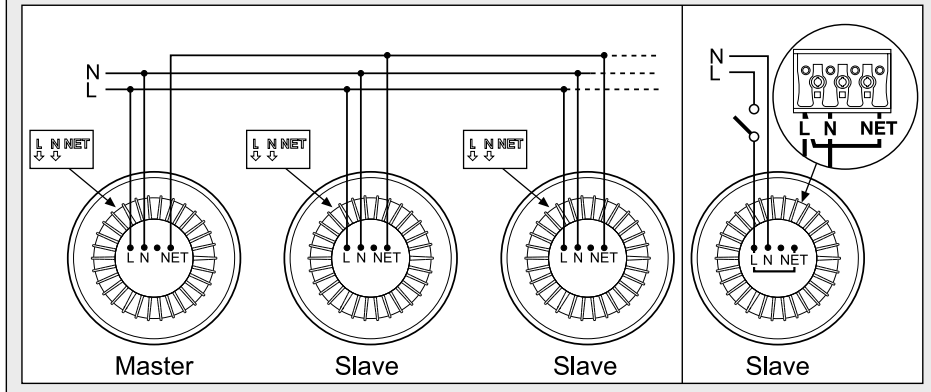
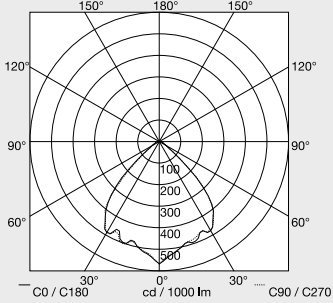
RS PRO DL LED 15W  
RS PRO DL LED 22W

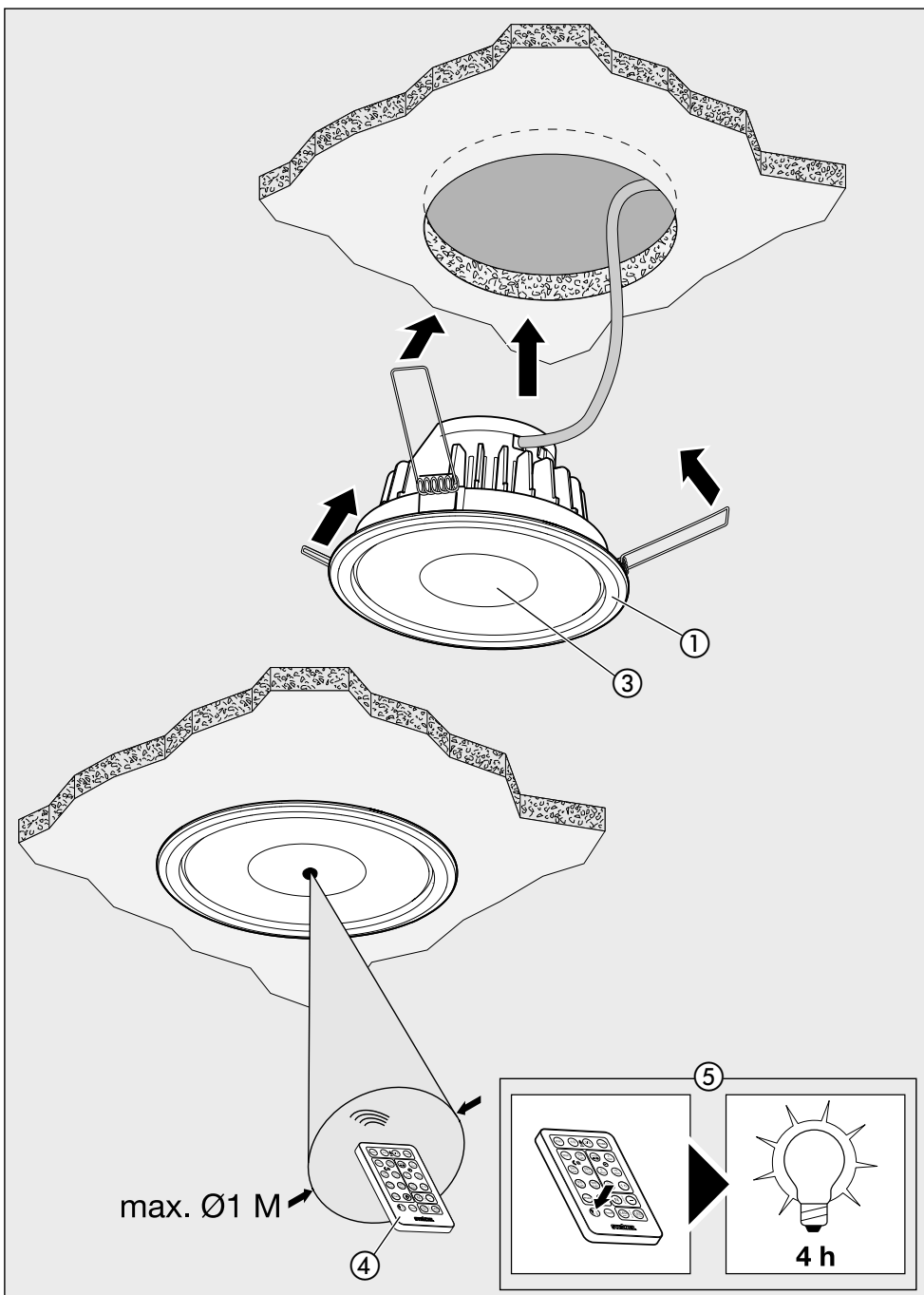


RS PRO DL LED 15 W



RS PRO DL LED 22 W





## D Montageanleitung

### Sehr geehrter Kunde,

vielen Dank für das Vertrauen, das Sie uns beim Kauf Ihrer neuen STEINEL-Leuchte entgegengebracht haben. Sie haben sich für ein wegweisendes Qualitätsprodukt entschieden, das mit größter Sorgfalt produziert, getestet und verpackt wurde.

Bitte machen Sie sich vor der Installation mit dieser Montageanleitung vertraut. Denn nur eine sachgerechte Installation und Inbetriebnahme gewährleistet einen langen, zuverlässigen und störungsfreien Betrieb.

Wir wünschen Ihnen viel Freude an Ihrer neuen STEINEL-Leuchte.

### Anwendungsbeispiele

Die Leuchten der RS PRO Serie ermöglichen dezentrale intelligente Lichtsteuerungen mit höchster Energieeffizienz. Jede einzelne Leuchte kann sich dabei bedarfsgerecht selbst steuern. Per Schaltleitung sind RS PRO DL LED-Leuchten mit und ohne Sensor vernetzbar.

Geeignet für den Einbau in abgehängter Decke mit einer Plattendicke von 15 - 25 mm. Die Elektronik verschwindet direkt in der abgehängten Decke z. B. für Großanlagen (z. B. WC-Räume) auf Flughäfen, in Schulen, Bürogebäuden oder Verwaltungen. Unvernetzte Einzel-Sensorleuchten oder Kabelvernetzung – alle Kombinationen sind realisierbar. Dabei werden Slave-Leuchten durch die Bewegungserfassung der Master-Einheit mit integriertem Sensor aktiviert.

### Gerätebeschreibung

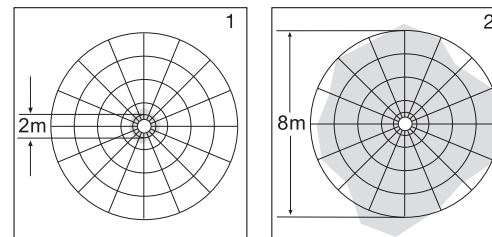
- ① Gehäuse
- ② Deckel Anschlußraum
- ③ HF Sensor
- ④ Funktionen / Fernbedienung
- ⑤ Dauerlicht
- ⑥ Kabelbreite

### Das Prinzip \*

Die Sensorleuchte ist ein aktiver Bewegungsmelder. Der integrierte HF-Sensor sendet hochfrequente elektromagnetische Wellen (5,8 GHz) aus und empfängt deren Echo. Bei der kleinsten Bewegung im Erfassungsbereich der Leuchte, wird die Echoveränderung vom Sensor wahrgenommen. Ein Mikroprozessor löst dann den Schaltbefehl „Licht einschalten“ aus. Eine Erfassung durch Türen, Glasscheiben oder dünne Wände ist möglich.

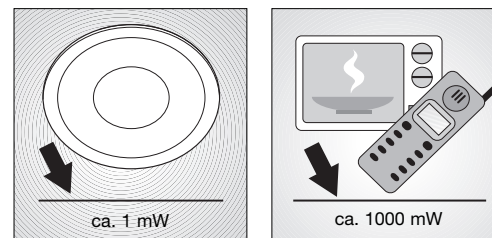
#### Erfassungsbereiche bei Deckenmontage:

- 1) Minimale Reichweite (Ø 2 m)
- 2) Maximale Reichweite (Ø 8 m)



#### Hinweis:

Die Hochfrequenzleistung des HF-Sensors beträgt ca. 1 mW – das ist nur ein 1000stel der Sendeleistung eines Handys oder einer Microwelle.



## Sicherheitshinweise

- Vor allen Arbeiten am Gerät die Spannungszufuhr unterbrechen!
- Bei der Montage muss die anzuschließende elektrische Leitung spannungsfrei sein. Daher als Erstes Strom abschalten und Spannungsfreiheit mit einem Spannungsprüfer überprüfen.
- Bei der Installation der SensorLeuchte handelt es sich um eine Arbeit an der Netzspannung. Sie muss daher fachgerecht nach den landesüblichen Installationsvorschriften und Anschlussbedingungen durchgeführt werden. (D)-VDE 0100, (A)-ÖVE / ONORM E8001-1, (SE)-SEV 1000)
- Nur original Ersatzteile verwenden.
- Reparaturen dürfen nur durch Fachwerkstätten durchgeführt werden.

## Installation

Anschluss der Netzleitung (s. Abb.). Die Netzleitung besteht aus einem 3-adrigen Kabel:

**L** = Phase (meistens schwarz oder braun)

**N** = Neutralleiter (meistens blau)

**PE** = Schutzleiter (grün/gelb)

Im Zweifel müssen Sie die Kabel mit einem Spannungsprüfer identifizieren; anschließend wieder spannungsfrei schalten. Phase (**L**) und Neutralleiter (**N**) werden an der Lüsterklemme angeschlossen. Der Schutzleiter kann mit Isolierband gesichert werden.

## Technische Daten

	RS PRO DL LED 15W/22W (Sensor/Slave)	
Abmessungen (Ø x H):	RS PRO DL LED 15W: Ø 142,5 x 94,5 RS PRO DL LED 22W: Ø 168 x 94,5	
Leistung:	<b>RS PRO DL LED 15 W:</b> 710lm / 47lm/W (warmweiß) 840lm / 57lm/W (neutralweiß)	<b>RS PRO DL LED 22W:</b> 1080lm/ 54lm/W (warmweiß) 1230lm/ 62lm/W (neutralweiß)
Farbtemperatur:	4000 K (neutralweiß) / 3000 K (warmweiß) / SDCM 3	
Farbwiedergabeindex:	RA ≥ 80 (WW) und RA ≥ 70 (KW)	
LED Lebensdauer:	50.000 H (L70B10 nach LM80)	
LED Kühlsystem:	Passive Thermo Control	
Netzanschluss:	100-240 V, 50/60 Hz, cos φ >0,9	
HF-Technik *:	5,8 GHz (reagiert temperaturunabhängig auf kleinste Bewegungen)	
Erfassung *:	360° mit 160° Öffnungswinkel	
Sendeleistung *:	ca. 1 mW	
Reichweite *:	Ø 2-8 m	
Max. Flächenabdeckung:	ca. 50 m <sup>2</sup>	
Zeiteinstellung *:	1 Min. - 1 Std.	
Dämmerungseinstellung *:	2-2000 Lux, Teach Modus	
Grundhelligkeit:	10% Dimmbetrieb a) die ganze Nacht                      b) 10 Min. nach Ablauf der eingestellten Zeit	
Schutzart:	IP 20	
Schutzklasse:	II	
Temperaturbereich:	-10 °C bis +40 °C	
Vernetzung:	max. 10 Master oder 10 Slave	
Zubehör:	Fernbedienung RC 2 (EAN 4007841 737818), Fernbedienung Smart Remote (EAN 4007841 009151)	

\* gilt nur für RS PRO DL LED Sensor

**Wichtig:** Ein Vertauschen der Anschlüsse führt im Gerät oder Ihrem Sicherungskasten später zum Kurzschluss. In diesem Fall müssen nochmals die einzelnen Kabel identifiziert und neu verbunden werden. In die Netzleitung kann selbstverständlich ein Netzschalter zum Ein- und Ausschalten installiert sein.

## Installation

**Wichtig:** Bei der Montage der SensorLeuchte ist darauf zu achten, dass sie erschütterungsfrei befestigt wird.

**Der Anschluss an einen Dimmer führt zur Beschädigung der SensorLeuchte und der SlaveLeuchte.**

### Anschluss weiterer Slave Leuchten:

An der SensorLeuchte kann eine zusätzliche Slave Leuchte angeschlossen werden. Hierzu wurde das Modell RS PRO DL LED SLAVE entwickelt, das ein einheitliches Bild schafft und gleichzeitig Zusatzfunktionen bietet. Die Slave Leuchte wird normal per Phase und Neutralleiter an die Stromzufuhr angeschlossen. Für die Vernetzung ist die **NET** Klemme des Masters mit der **NET** Klemme der Slave Leuchte zu verbinden. Vorher ist die Schutzkappe mit einer Zange zu entfernen.

## Funktionen

Nachdem das Gehäuse ① montiert und der Netzanschluss vorgenommen ist, kann die SensorLeuchte in Betrieb genommen werden. Bei manueller Inbetriebnahme der Leuchte über den Lichtschalter schaltet diese sich für die Einmessphase nach 10 Sek. aus und ist anschließend für den Sensorbetrieb aktiv. Ein erneutes Betätigen des Lichtschalters ist nicht erforderlich.

### Grundhelligkeit 10 %

Grundhelligkeit ermöglicht eine Beleuchtung mit ca. 10 % der Lichtleistung. Erst bei Bewegung im Erfassungsbereich wird das Licht (für die eingestellte Zeit, siehe Ausschaltverzögerung ⑤) auf maximale Lichtleistung (100 %) geschaltet. Danach schaltet die Leuchte auf die gewählte Grundhelligkeit.

## Funktionen / Fernbedienung ④

**Wichtig:** Alle Funktionen können nur über die Fernbedienung RC2 (Art.-Nr. EAN 4007841 737818) verändert werden. Der optimale Abstand zur Einstellung der Funktionen befindet sich nach der Montage senkrecht unterhalb der Sensoreinheit in einem Radius von ca. 1 m.

### Reichweiteneinstellung

Werkseinstellung: maximale Reichweite (8 m)

➔ ① Durch Tastendruck kann die Reichweiteneinstellung von min 1 m, 1/3, 2/3 bis max. 8 m vorgenommen werden.

### Dämmerungseinstellung

Werkseinstellung: Tageslichtbetrieb (2000 Lux)

☀️ ② Durch Drücken der Tasten ist die Einstellung der gewünschten Ansprechschwelle von min 2 Lux, 100 Lux, 150 Lux, 200 Lux, 300 Lux, 500 und max. 2000 Lux erfolgt.

⌚ ③ Dämmerungseinstellung über die Speichertaste/Teach-Modus. Bei den gewünschten Lichtverhältnissen, bei dem der Sensor zukünftig auf Bewegung reagieren soll, ist diese Taste zu drücken. Der aktuelle Dämmerungswert wird gespeichert.

### Dauerlicht

⌚ ④ Bei Tastendruck wird die Leuchte für 4 Stunden eingeschaltet. Anschließend geht die Leuchte wieder automatisch in den Sensorbetrieb über.

### Zeiteinstellung

Werkseinstellung: kürzeste Zeit (1 Minute)

⌚ ⑤ Die gewünschte Leuchtdauer nach letzter Bewegungserfassung kann durch Drücken der Tasten auf 5 min., 15 min., 30 min. bis 1 h eingestellt werden.

⌚ ⑥ Einstellen der Leuchtdauer auf eine individuell gewünschte Zeit. Jeder Tastendruck erhöht die gewünschte Zeiteinstellung um jeweils 1 Minute.

\* gilt nur für RS PRO DL LED Sensor

## Funktionen / Fernbedienung ④

⌚ ⑦ Install-Modus. Die Leuchte schaltet für 3 sek. an, sobald Bewegung erkannt wird. Sie umgehen somit unnötige Wartezeiten bei der Einstellung. Der Install-Modus wird nach 10 min. automatisch verlassen. Achtung: Teachmodus und Install-Modus können nicht gleichzeitig verwendet werden.

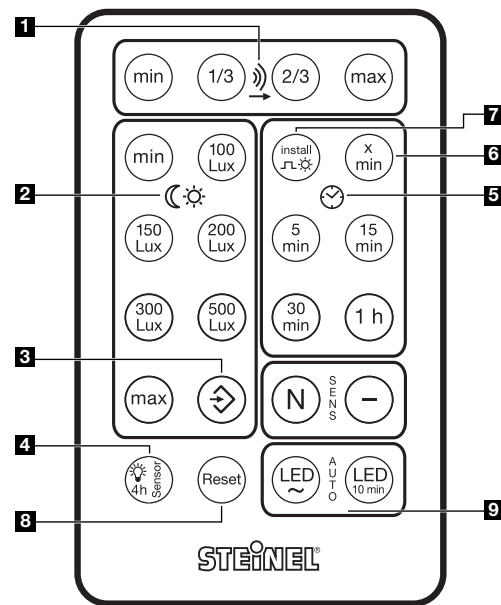
### Reset

⌚ ⑧ Zurücksetzen aller Einstellungen auf die an der Leuchte manuell eingestellten Werte bzw. Werkseinstellungen.

### LED Grundhelligkeit

⌚ ⑨ Bei Tastendruck Grundlicht die ganze Nacht oder Grundlicht AUS

⌚ Bei Tastendruck Grundlicht 10 Min.



- 7 -

## Betriebsstörungen \*

Störung	Ursache	Abhilfe
SensorLeuchte ohne Spannung	<ul style="list-style-type: none"> <li>■ Haussicherung defekt, nicht eingeschaltet, Leitung unterbrochen</li> <li>■ Kurzschluss in der Netzzuleitung</li> <li>■ Eventuell vorhandener Netzschalter aus</li> </ul>	<ul style="list-style-type: none"> <li>■ neue Haussicherung, Netzschalter einschalten, Leitung überprüfen mit Spannungsprüfer</li> <li>■ Anschlüsse überprüfen</li> <li>■ Netzschalter einschalten</li> </ul>
SensorLeuchte schaltet nicht ein	<ul style="list-style-type: none"> <li>■ Dämmerungseinstellung falsch gewählt</li> <li>■ Netzschalter AUS</li> <li>■ Haussicherung defekt</li> </ul>	<ul style="list-style-type: none"> <li>■ neu einstellen</li> <li>■ einschalten</li> <li>■ neue Haussicherung, evtl. Anschluss überprüfen</li> </ul>
SensorLeuchte schaltet nicht aus	<ul style="list-style-type: none"> <li>■ dauernde Bewegung im Erfassungsbereich</li> </ul>	<ul style="list-style-type: none"> <li>■ Bereich kontrollieren</li> </ul>
SensorLeuchte schaltet ohne erkennbare Bewegung ein	<ul style="list-style-type: none"> <li>■ Lampe nicht bewegungssicher montiert</li> <li>■ Bewegung lag vor, wurde jedoch vom Beobachter nicht erkannt (Bewegung hinter Wand, Bewegung eines kleinen Objektes in unmittelbarer Lampennähe etc.)</li> </ul>	<ul style="list-style-type: none"> <li>■ Gehäuse fest montieren</li> <li>■ Bereich kontrollieren</li> </ul>
SensorLeuchte schaltet trotz Bewegung nicht ein	<ul style="list-style-type: none"> <li>■ schnelle Bewegungen werden zur Störungsminimierung unterdrückt oder Erfassungsbereich zu klein eingestellt</li> </ul>	<ul style="list-style-type: none"> <li>■ Bereich kontrollieren</li> </ul>

## CE Konformitätserklärung

Dieses Produkt erfüllt die  
 - Niederspannungsrichtlinie 2014/35/EU  
 - EMV-Richtlinie 2014/30/EU  
 - RoHS-Richtlinie 2011/65/EU

- R&TTE-Richtlinie 1999/05/EG  
 - WEEE 2012/96/EU.

## Garantieerklärung

Als Käufer stehen Ihnen die gesetzlich vorgeschriebenen Rechte gegen den Verkäufer zu. Soweit diese Rechte in Ihrem Land existieren, werden sie durch unsere Garantieerklärung weder verkürzt noch eingeschränkt. Wir geben Ihnen 5 Jahre Garantie auf die einwandfreie Beschaffenheit und ordnungsgemäße Funktion Ihres STEINEL-Professional-Sensorik-Produktes. Wir garantieren, dass dieses Produkt frei von Material-, Herstellungs- und Konstruktionsfehlern ist. Wir garantieren die Funktionstüchtigkeit aller elektronischen Bauteile und Kabel, sowie die Mangelfreiheit aller eingesetzten Werkstoffe und deren Oberflächen.

### Geltendmachung

Wenn Sie Ihr Produkt reklamieren wollen, senden Sie es bitte vollständig und frachtfrei mit dem Original-Kaufbeleg, der die Angabe des Kaufdatums und der Produktbezeichnung enthalten muss, an Ihren Händler oder direkt an uns, die

**STEINEL Vertrieb GmbH - Reklamationsabteilung - Dieselstraße 80-84, 33442 Herzebrock-Clarholz.**  
 Wir empfehlen Ihnen daher Ihren Kaufbeleg bis zum Ablauf der Garantiezeit sorgfältig aufzubewahren. Für Transportkosten und -risiken im Rahmen der Rücksendung übernimmt STEINEL keine Haftung.

Informationen zur Geltendmachung eines Garantiefalles erhalten Sie auf unserer Homepage [www.steinel-professional.de/garantie](http://www.steinel-professional.de/garantie)

Wenn Sie einen Garantiefall haben oder eine Frage zu Ihrem Produkt besteht, können Sie uns jederzeit gerne unter der Service-Hotline +49 (0) 52 45 / 448 - 188 anrufen.

**FUNKTIONS**

**5 Jahre**

**GARANTIE**

## GB Installation instructions

Dear Customer,

Congratulations on purchasing your new STEINEL SensorLight and thank you for the confidence you have shown in us. You have chosen a pioneering product that has been manufactured, tested and packed with the greatest care.

Please familiarise yourself with these instructions before attempting to install the SensorLight because prolonged reliable and trouble-free operation will only be ensured if it is fitted properly.

We hope your new STEINEL light will bring you lasting pleasure.

### Examples of use

**RS PRO SYSTEM**

Lights from the RS PRO-Series permit decentralised, intelligent lighting management that provides maximum energy efficiency. Each light can control itself to switch ON and OFF as and when required. RS PRO DL LED lights can be interconnected with power supply wire as master or slave versions.

Suitable for installation in a suspended ceiling with a ceiling panel thickness of 15 – 25 mm. The electronics are concealed directly in the suspended ceiling, e.g. for large-scale systems (e.g. WC rooms) at airports, in schools, office building and administration centres. Individual SensorLights operating on their own or interconnected by power supply wire – all combinations are possible. In interconnected configurations, slave lights are activated in response to movement detected by the master unit with integrated sensor.

### System components

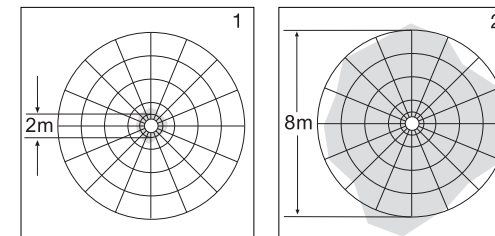
- ① Enclosure
- ② Terminal compartment cover
- ③ HF-sensor
- ④ Functions / Remote control
- ⑤ Manual override
- ⑥ Cable grip

## Principle \*

The SensorLight is an active motion detector. The integrated HF-sensor emits high-frequency electromagnetic waves (5.8 GHz) and receives their echo. The sensor detects the change in echo from even the slightest movement in the light's detection zone. A microprocessor then triggers the "switch light ON" command. Detection is possible through doors, panes of glass or thin walls.

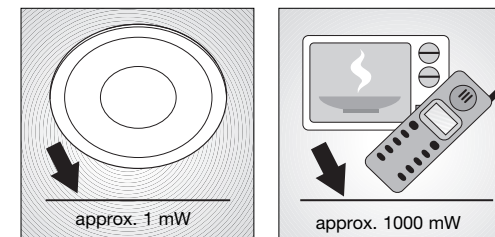
### Detection zones for ceiling mounting:

- 1) Minimum reach (2 m all round)
- 2) Maximum reach (8 m all round)



### Note:

The high-frequency output of the HF-sensor is approx. 1 mW – that's 1000 times less than the transmission power of a mobile phone or the output of a microwave oven.



\* gilt nur für RS PRO DL LED Sensor

\* only applies to RS PRO DL LED Sensor



## Troubleshooting \*

Malfunction	Cause	Remedy
SensorLight without power	<ul style="list-style-type: none"> <li>■ Fuse faulty in building's fuse box, not switched ON, break in wiring</li> <li>■ Short circuit in mains power supply lead</li> <li>■ Any mains switch OFF</li> </ul>	<ul style="list-style-type: none"> <li>■ Fit new fuse in building's fuse box, turn mains switch ON, check power supply lead with a voltage tester</li> <li>■ Check connections</li> <li>■ Switch ON mains power switch</li> </ul>
SensorLight will not switch ON	<ul style="list-style-type: none"> <li>■ Incorrect twilight setting selected</li> <li>■ Mains switch OFF</li> <li>■ Fuse in building's fuse box faulty</li> </ul>	<ul style="list-style-type: none"> <li>■ Adjust setting</li> <li>■ Switch ON</li> <li>■ Fit new fuse in building's fuse box, check connection if necessary</li> </ul>
SensorLight will not switch OFF	<ul style="list-style-type: none"> <li>■ Continuous movement in the detection zone</li> </ul>	<ul style="list-style-type: none"> <li>■ Check zone</li> </ul>
SensorLight switches ON without any identifiable movement	<ul style="list-style-type: none"> <li>■ Light not mounted for detecting movement reliably</li> <li>■ Movement occurred, but not identified by the observing person (movement behind wall, movement of a small object in immediate lamp vicinity etc.)</li> </ul>	<ul style="list-style-type: none"> <li>■ Securely mount enclosure</li> <li>■ Check zone</li> </ul>
SensorLight does not switch ON despite movement	<ul style="list-style-type: none"> <li>■ Rapid movements are being suppressed to minimise malfunctioning or the detection zone you have set is too small</li> </ul>	<ul style="list-style-type: none"> <li>■ Check zone</li> </ul>

## CE Declaration of conformity

This product complies with:  
 - Low Voltage Directive 2014/35/EU  
 - EMC Directive 2014/30/EU

- RoHS Directive 2011/65/EU  
 - R&TTE Directive 1999/05/EC  
 - WEEE 2012/96/EU.

## Warranty Declaration

All rights are based on our warranty period. We guarantee that your STEINEL Professional sensor product will remain in perfect condition and proper working order for a period of 5 years. We guarantee that this product is free from material, manufacturing and design flaws. In addition, we guarantee that all electronic components and cables function in the proper manner and that all materials used and their surfaces are without defects.

### Making Claims

If you wish to make a claim, please send your product complete and carriage paid with the original receipt of purchase, which must show the date of purchase and product designation, either to your retailer or directly to us at STEINEL (UK) Limited, 25 Manasty Road, Axis Park, Orton Southgate, Peterborough, PE2 6UP. For this reason, we recommend that you keep your receipt of purchase in a safe place until the warranty period expires.

STEINEL shall assume no liability for the costs or risks involved in returning a product. For information on making claims under the terms of the warranty, please go to [www.steinel-professional.de/garantie](http://www.steinel-professional.de/garantie)

If you have a warranty claim or would like to ask any question regarding your product, you are welcome to call us at any time on our service hotline 01733 366700.

**FUNCTIONAL**  
**5 Year**  
**WARRANTY**

## F Instructions de montage

Cher client,

Nous vous remercions de la confiance que vous avez témoignée à STEINEL en achetant ce luminaire. Vous avez choisi un article de qualité innovant, fabriqué, testé et conditionné avec le plus grand soin.

Avant de l'installer, veuillez lire attentivement ces instructions de montage. En effet, seules une installation et une mise en service correctement effectuées garantissent durablement un fonctionnement impeccable et fiable.

Nous souhaitons que votre nouveau luminaire STEINEL vous apporte entière satisfaction.

### Exemples d'utilisation

**RS PRO**  
**SYSTEM**

Les luminaires de la série RS PRO permettent des pilotages intelligents et décentralisés de l'éclairage, alliés à une efficacité énergétique de haut niveau. Chacun des luminaires est en mesure de se piloter lui-même en fonction des besoins. Les luminaires RS PRO DL LED avec et sans capteur peuvent être mis en réseau au moyen d'une ligne de commutation.

Idéales pour montage sous plafonds abaissés avec une épaisseur de panneau de 15 - 25 mm. Le dispositif électronique disparaît directement dans le plafond abaissé, par ex. pour grandes installations dans les aéroports, les écoles, les bureaux ou bâtiments administratifs. Qu'il s'agisse de luminaires à détection isolés non connectés ou de réseaux câblés, toutes les combinaisons sont réalisables. Les luminaires esclaves sont activés par la détection de mouvement de l'unité-pilote dotée d'un détecteur intégré.

### Description de l'appareil

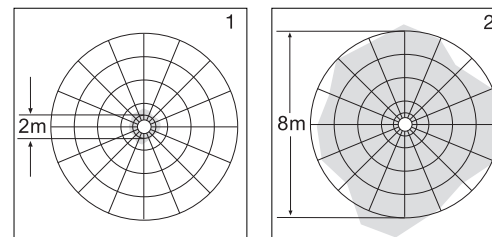
- ① Boîtier
- ② Couvercle de l'espace de raccordement
- ③ Détecteur HF
- ④ Fonctions / Télécommande
- ⑤ Éclairage permanent
- ⑥ Collier de serrage du câble

## Le principe\*

Le luminaire à détection est un détecteur actif de mouvement. Le détecteur HF intégré émet des ondes électromagnétiques à hyper fréquence (5,8 GHz) et reçoit leur écho. Au moindre mouvement dans la zone de détection du luminaire, le système détecte la modification de l'écho. Un microprocesseur déclenche alors la commande « Allumage de la lumière ». L'appareil peut détecter les mouvements à travers les portes, les vitres et les parois de faible épaisseur.

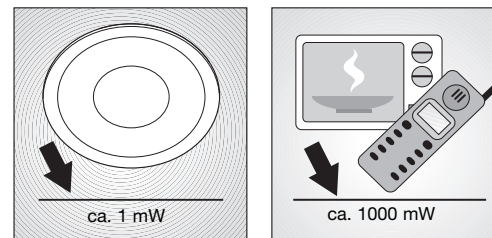
### Zones de détection dans le cas d'un montage au plafond :

- 1) Portée minimum (Ø 2 m)
- 2) Portée maximum (Ø 8 m)



### Note :

La puissance hyper fréquence du détecteur HF est d'env. 1 mW – ce qui ne représente qu'un 1000ème de la puissance d'émission d'un téléphone portable ou d'un four à micro-ondes.



\* only applies to RS PRO DL LED Sensor

\* valable uniquement pour RS PRO DL LED Sensor

## ⚠ Consignes de sécurité

- Avant toute intervention sur l'appareil, couper l'alimentation électrique !
- Pendant le montage, les conducteurs à raccorder doivent être hors tension. Il faut donc d'abord couper le courant et s'assurer de l'absence de courant à l'aide d'un testeur de tension.
- L'installation du luminaire à détection implique une intervention sur le réseau électrique. (D) - VDE 0100, (A) - ÖVE / ÖNORM E8001-1, (CH) - SEV 1000
- N'utiliser que des pièces de rechange d'origine.
- Les réparations ne doivent être effectuées que par des ateliers spécialisés.
- Pour un changement d'ampoule, le luminaire doit être hors tension.

## Installation

Branchement de la conduite secteur (v. ill.). La conduite secteur est composée d'un câble à 3 conducteurs :  
**L** = phase (généralement noir ou marron) ⊕  
**N** = neutre (généralement bleu)  
**PE** = conducteur de terre (vert/jaune)

En cas de doute, il faut identifier les câbles avec un testeur de tension puis les remettre hors tension. Raccorder la phase (**L**) et le neutre (**N**) au domino. Le conducteur de terre peut être protégé par un ruban isolant.

## Caractéristiques techniques

	RS PRO DL LED 15 W/22 W (détecteur/esclave)
Dimensions (Ø x H) :	RS PRO DL LED 15 W : Ø 142,5 x 94,5 RS PRO DL LED 22 W : Ø 168 x 94,5
Puissance :	<b>RS PRO DL LED 15 W :</b> 710 lm / 47 lm/W (blanc chaud) 1080 lm/ 54 lm/W (blanc chaud) 840 lm / 57 lm/W (blanc neutre) 1230 lm/ 62 lm/W (blanc neutre)
Température de couleur :	4000 K (blanc neutre) / 3000 K (blanc chaud) / SDCM 3
Indice de rendu des couleurs :	RA ≥ 80 (blanc chaud) et RA ≥ 70 (blanc froid)
Durée de vie de la LED :	50 000 h (L70B10 selon LM80)
LED avec système de refroidissement :	contrôle thermique passif (PTC - Passive Thermo Control)
Raccordement au secteur :	100 à 240 V, 50/60 Hz, cos φ >0,9
Technique HF * :	5,8 GHz (réagit au moindre mouvement indépendamment de la température)
Détection * :	360° avec ouverture angulaire de 160°
Puissance d'émission * :	env. 1 mW
Portée * :	Ø 2 à 8 m
Surface max. couverte :	env. 50 m <sup>2</sup>
Temporisation * :	entre 1 mn et 1 h
Réglage de la luminosité de déclenchement * :	de 2 à 2000 lx, mode d'apprentissage Teach
Luminosité de balisage :	10 % fonct. avec variateur a) toute la nuit b) 10 min après écoulement de la durée programmée
Indice de protection :	IP 20
Classe :	II
Plage de température :	de -10 °C à +40 °C
Mise en réseau :	max. 10 maîtres ou 10 esclaves
Accessoires :	télécommande RC 2 (EAN 4007841 737818), télécommande Smart Remote (EAN 4007841 009151)

\* valable uniquement pour RS PRO DL LED Sensor

**Important :** Une inversion des branchements entraînera plus tard un court-circuit dans l'appareil ou dans le boîtier à fusibles. Dans ce cas, il faut à nouveau identifier les câbles et les raccorder en conséquence. Il est bien sûr possible de monter sur la conduite secteur un interrupteur permettant la mise en ou hors circuit de l'appareil.

## Installation

**Important :** Lors du montage, il faut veiller à ce que le luminaire à détection soit fixé à l'abri d'éventuelles secousses.

**Le raccordement à un variateur de tension entraîne la détérioration du luminaire à détection et du luminaire en version esclave.**

**Raccordement d'autres luminaires esclaves :**  
 Il est possible de raccorder un luminaire à détection esclave supplémentaire au luminaire. Le modèle RS PRO DL LED SLAVE a été mis au point à cet effet, car il crée une image uniforme et propose simultanément des fonctions supplémentaires. Le luminaire esclave est normalement branché via la phase et le conducteur neutre à l'alimentation en courant. Pour la mise en réseau, il convient de raccorder la borne de connexion **NET** du pilote avec la borne de connexion **NET** du luminaire esclave. Auparavant ôter le capuchon de protection à l'aide d'une pince.

## Fonctionnement

Après avoir monté le boîtier ①, effectué le branchement au secteur, vous pouvez mettre le luminaire à détection en service. Lors d'une mise en service manuelle du luminaire par le biais de l'interrupteur, durant la phase d'étalonnage le luminaire s'allume puis s'éteint au bout de 10 secondes et bascule ensuite en fonctionnement par détecteur. Il n'est pas nécessaire d'actionner à nouveau l'interrupteur.

### Luminosité de balisage 10 %

La luminosité de balisage permet un éclairage avec une puissance d'environ 10 %. Ce n'est que lorsqu'il se produit un mouvement dans la zone de détection que la lumière s'enclenche (pour la durée programmée, voir temporisation de l'extinction ⑥) à la position d'éclairage à pleine puissance (100 %). Le luminaire passe ensuite à la luminosité de balisage programmée.

## Fonctions / télécommande ④

**Important :** toutes les fonctions peuvent être modifiées uniquement au moyen de la télécommande RC2 (réf. EAN 4007841 737818). La distance optimale pour le réglage des fonctions après montage est verticalement sous l'unité de détecteur dans un rayon d'environ 1 m.

### Réglage de la portée

Réglage effectué en usine : portée maximale (8 m)  
 ① La portée peut être réglée de 1 m min, à 1/3, 2/3 jusqu'à 8 m max par pression de touche.

### Réglage de crépuscularité

Réglage effectué en usine : fonctionnement diurne (2000 lux)  
 ☀ ② Réglez la luminosité de déclenchement souhaitée de 2 lux min, 100 lux, 150 lux, 200 lux, 300 lux, 500 lux et 2000 lux max. par pression de touche.  
 ⌚ ③ Réglage de crépuscularité avec la touche mémorisation/mode Teach. Quand la luminosité ambiante a atteint la valeur à laquelle le détecteur devra réagir en cas de mouvement, appuyer sur la touche. La valeur de crépuscularité actuelle est enregistrée.

### Marche forcée

⌚ ④ Une pression de touche allume le luminaire pour 4 heures. Le luminaire repasse ensuite automatiquement en mode détection.

### Temporisation

Réglage effectué en usine : durée minimale (1 minute)  
 ⌚ ⑤ Réglage de la durée d'éclairage après la dernière détection de mouvement par pression de touche à 5 min, 15 min, 30 min jusqu'à 1 h.  
 ⌚ ⑥ Réglage de la durée d'éclairage à une durée individuelle souhaitée. Chaque pression de touche augmente la temporisation souhaitée d'une minute.

\* valable uniquement pour RS PRO DL LED Sensor

## Fonctions / télécommande ④

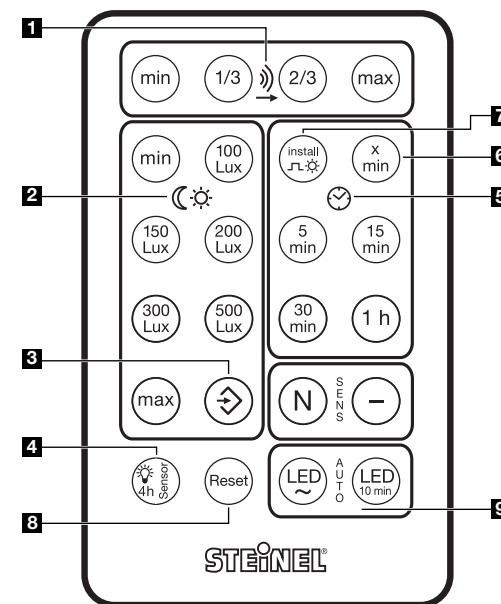
⌚ ⑦ Mode installation. Le luminaire s'allume pendant 3 s environ dès que le détecteur identifie un mouvement. Vous évitez ainsi les attentes inutiles lors du réglage. Le luminaire quitte automatiquement le mode installation au bout de 10 min. Attention : le mode Teach et le mode installation ne peuvent pas être utilisés en même temps.

### Réinitialisation

⌚ ⑧ Tous les réglages sont remis aux valeurs programmées manuellement ou aux valeurs d'usine.

### Luminosité de balisage LED

⌚ ⑨ En appuyant sur le bouton, luminosité de balisage toute la nuit ou luminosité de balisage DÉSACTIVÉE  
 En appuyant sur le bouton, luminosité de balisage pendant 10 minutes



## Dysfonctionnements \*

Problème	Cause	Remède
Le luminaire à détection n'est pas sous tension	<ul style="list-style-type: none"> <li>■ Fusible de la maison défectueux, appareil hors circuit, câble coupé</li> <li>■ Court-circuit dans la conduite secteur</li> <li>■ Un interrupteur est en position arrêt</li> </ul>	<ul style="list-style-type: none"> <li>■ Changer le fusible défectueux, mettre l'interrupteur en circuit, vérifier le câble à l'aide d'un testeur de tension</li> <li>■ Vérifier le branchement</li> <li>■ Mettre l'interrupteur en circuit</li> </ul>
Le luminaire à détection ne s'allume pas	<ul style="list-style-type: none"> <li>■ Mauvais choix du réglage de la luminosité de déclenchement</li> <li>■ Interrupteur en position ARRÊT</li> <li>■ Fusible défectueux</li> </ul>	<ul style="list-style-type: none"> <li>■ Régler à nouveau</li> <li>■ Mettre en circuit</li> <li>■ Remplacer le fusible, éventuellement vérifier le branchement</li> </ul>
Le luminaire à détection ne s'éteint pas	<ul style="list-style-type: none"> <li>■ Mouvement continu dans la zone de détection</li> </ul>	<ul style="list-style-type: none"> <li>■ Contrôler la zone</li> </ul>
Le luminaire à détection s'allume sans mouvement décelable	<ul style="list-style-type: none"> <li>■ Le luminaire est mal fixé et bouge</li> <li>■ Il y a bien eu un mouvement, mais il n'a pas été reconnu par l'observateur (mouvement derrière un mur, mouvement d'un petit objet à proximité immédiate du luminaire etc.)</li> </ul>	<ul style="list-style-type: none"> <li>■ Fixer solidement le boîtier</li> <li>■ Contrôler la zone</li> </ul>
Le luminaire à détection ne s'allume pas malgré un mouvement	<ul style="list-style-type: none"> <li>■ Des mouvements rapides passent pour des dysfonctionnements minimes et sont réprimés ou bien le réglage de la zone de détection est trop faible</li> </ul>	<ul style="list-style-type: none"> <li>■ Contrôler la zone</li> </ul>

## CE Déclaration de conformité

Ce produit est conforme aux directives suivantes :

- directive basse tension 2014/35/UE
- directive compatibilité électromagnétique 2014/30/UE
- directive RoHS 2011/65/UE

- directive R&TTE (concernant les terminaux de télécommunication et les équipements radio) 1999/05/CE
- directive WEEE (relative aux déchets d'équipements électriques et électroniques) 2012/96 UE.

## Déclaration de garantie

En tant qu'acheteur, vous disposez des droits prescrits par la loi à l'encontre du vendeur. Notre déclaration de garantie ne raccourcit ni ne limite pas ces droits dans la mesure où ils existent dans votre pays. Nous vous accordons une garantie de 5 ans sur le parfait état et le bon fonctionnement de votre produit STEINEL Professional. Nous garantissons que ce produit ne présente pas de défauts matériels, de fabrication ni de construction. Nous garantissons le bon état de fonctionnement de tous les composants électroniques et des câbles ainsi que l'absence de vices pour tous les matériaux utilisés et leurs surfaces.

### Réclamation

Si vous avez une réclamation à faire au sujet de votre produit, veuillez l'envoyer complet franco de port accompagné de la preuve d'achat originale qui doit comprendre la date de l'achat et la désignation du produit à votre revendeur ou directement à nous à STEINEL France SAS, Acticentre-CRT2, 156-220 rue des Famards bât M Lot 3 59810 LESQUIN.

C'est pourquoi nous vous conseillons de conserver soigneusement votre preuve d'achat jusqu'à l'expiration de la période de garantie. STEINEL n'assume aucune responsabilité pour les frais et les risques de transport dans le cadre du renvoi du produit.

Veuillez consulter notre site Internet [www.steinel-professional.de/garantie](http://www.steinel-professional.de/garantie) pour de plus amples informations sur la manière de faire valoir un droit à une prestation de garantie.

Si vous avez besoin d'avoir recours au service de garantie ou si vous avez une question au sujet de votre produit, vous pouvez nous appeler à tout moment au n° d'assistance téléphonique pour la clientèle 03 20 30 34 00.

**GARANTIE**  
**5 Ans**  
**DE FONCTIONNEMENT**

## NL Montage/aansluiting

### Geachte klant,

Hartelijk dank voor het vertrouwen, dat u met de aanschaf van uw nieuwe STEINEL-lamp in ons stelt. U heeft een baanbrekend kwaliteitsproduct gekocht, dat met uiterste zorgvuldigheid vervaardigd, getest en verpakt werd.

Lees voor de installatie deze gebruiksaanwijzing nauwkeurig door, want alleen een vakkundige installatie en ingebruikname garandeert een lange, betrouwbare en storingvrije werking.

Wij wensen u veel plezier met uw nieuwe lamp van STEINEL.

### Toepassingsvoorbeelden

RS PRO  
SYSTEM

De lampen van de RS PRO serie maken zelfstandige werkende intelligente lichtsturingen mogelijk met de hoogste energie-efficiëntie. Iedere lamp kan zich hierbij zelfstandig functioneren, volgens uw wensen. De RS PRO DL LED-lampen, met en zonder sensor, kunnen met een schakelkabel worden gekoppeld.

Ze zijn geschikt voor inbouw in verlaagde plafonds met een plafonddikte van 15 - 25 mm. De kabels verdwijnen achter het verlaagde plafond, bijv. voor grote complexen (zoals WC-ruimtes) op vliegvelden, in scholen of kantoorgebouwen. Niet gekoppelde losse sensorlampen of kabelkoppeling – alle combinaties zijn mogelijk. Daarbij worden slave-lampen door de bewegingsregistratie van de master-unit met geïntegreerde sensor geactiveerd.

### Beschrijving van het apparaat

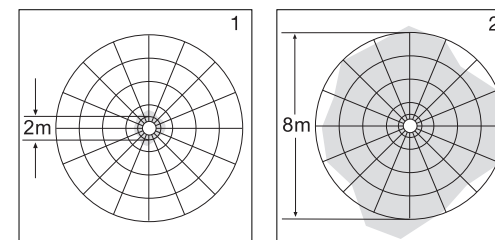
- ① Behuizing
- ② Kap aansluitkamer
- ③ HF-sensor
- ④ Functionies/afstandsbediening
- ⑤ Permanente verlichting
- ⑥ Kabelklem

## Het principe \*

De sensorlamp heeft een actieve bewegingsmelder. De geïntegreerde HF-sensor zendt hoogfrequente elektromagnetische golven (5,8 GHz) uit en ontvangt hun echo. Bij de kleinste beweging in het registratiebereik van de lamp, wordt de echoverandering door de sensor waargenomen. Een microprocessor geeft vervolgens het signaal 'licht inschakelen'. De sensor registreert bewegingen door deuren, ruiten of dunne wanden heen.

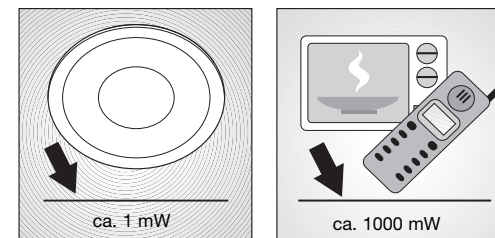
### Registratiebereik bij plafondmontage.

- 1) Minimale reikwijdte (Ø 2 m)
- 2) Maximale reikwijdte (Ø 8 m)



### Opmerking:

Het hoogfrequente vermogen van de HF-sensor bedraagt ca. 1 mW – dat is slechts een 1000ste van het zendvermogen van een mobiele telefoon of een magnetron.



\* valable uniquement pour RS PRO DL LED Sensor

\* geldt alleen voor RS PRO DL LED Sensor

## ⚠ Veiligheidsvoorschriften

- Voor alle werkzaamheden aan het apparaat dient de spanning te worden uitgeschakeld!
- Bij de montage moet de aan te sluiten elektrische kabel spanningsvrij zijn. Daarom eerst de stroom uitschakelen en op spanningsloosheid testen met een spanningstester.
- Bij de installatie van de sensorlamp werkt u met netspanning. Dit moet vakkundig en volgens de gebruikelijke installatievoorschriften en aansluitvoorwaarden worden uitgevoerd. (D- VDE 0100, A- ÖVE / ÖNORM E8001-1, CH- SEV 1000)
- Gebruik uitsluitend originele reserveonderdelen.
- Reparaties mogen uitsluitend door een erkend bedrijf worden uitgevoerd.
- Schakel de lamp bij het vervangen van de lichtbron uit.

## Installatie

Aansluiting van de stroomtoevoer (zie afb.). De stroomtoevoer bestaat uit een 3-polige kabel:  
**L** = fase (Nederland meestal bruin, België meestal zwart)  
**N** = nuldraad (meestal blauw)  
**PE** = aardedraad (groen/geel)

In geval van twijfel moeten de draden met een spanningstester worden geïdentificeerd; vervolgens weer spanningsvrij maken. De fase (**L**) en de nuldraad (**N**) worden in het kroonsteentje aangesloten. De aardedraad kan met isolatieband beveiligd worden.

## Technische gegevens

RS PRO DL LED 15W/22W (sensor/slave)	
Afmetingen (Ø x H):	RS PRO DL LED 15W: Ø 142,5 x 94,5 RS PRO DL LED 22W: Ø 168 x 94,5
Vermogen:	<b>RS PRO DL LED 15 W:</b> 710lm / 47lm/W (warm wit) 840lm / 57lm/W (neutraal wit)
	<b>RS PRO DL LED 22W:</b> 1080lm / 54lm/W (warm wit) 1230lm / 62lm/W (neutraal wit)
Kleurtemperatuur:	4000 K (neutraal wit) / 3000 K (warm wit) / SDCM 3
Index kleurweergave:	RA ≥ 80% (WW) en RA ≥ 70% (KW)
Led-levensduur:	50.000 uur (L70B10 volgens LM80)
Led-koelsysteem:	Passive Thermo Control
Netaansluiting:	100 – 240 V, 50/60 Hz, cos φ > 0,9
HF-techniek *:	5,8 GHz (reageert temperatuurafhankelijk op de kleinste bewegingen)
Registratie *:	360° met 160° openingshoek
Zendvermogen *:	ca. 1 mW
Reikwijdte *:	Ø 2 – 8 m
Max. bewaakt gebied:	ca. 50 m <sup>2</sup>
Tijdinstelling *:	1 min. – 1 uur
Schemerinstelling *:	2 – 2000 lux, teach-modus
Basislichtsterkte:	10% dimmodus a) de hele nacht                      b) 10 min. na afloop van de ingestelde tijd
Bescherming:	IP 20
Veiligheidsklasse:	II
Temperatuurbereik:	-10 °C tot +40 °C
Koppeling:	max. 10 master of 10 slave
Accessoires:	afstandsbediening RC 2 (EAN 4007841 737818), afstandsbediening Smart Remote (EAN 4007841 009151)

\* geldt alleen voor RS PRO DL LED Sensor

**Belangrijk:** Verwisseling van de aansluitingen kan tot kortsluiting in het apparaat of in uw zekeringenkast leiden. In dat geval moeten u de afzonderlijke kabels opnieuw identificeren en correct aansluiten. In de stroomtoevoerkabel kan natuurlijk een netschakelaar voor het IN-en UIT-schakelen worden gemonteerd.

## Installatie

**Belangrijk:** Bij de montage van de sensorlamp moet erop worden gelet, dat deze trillingsvrij wordt bevestigd.

**De aansluiting op een dimmer leidt tot beschadiging van de sensorlamp en de slave-lamp.**

## Aansluiting van andere slave-lampen:

Op de sensorlamp kan een extra slave-lamp worden aangesloten. Hiervoor werd model RS PRO DL LED SLAVE ontwikkeld, dat een uniform uiterlijk biedt en tevens over extra functies beschikt. De slave-lamp wordt normaal gesproken via fase en nuldaad aan de stroomtoevoer aangesloten. Voor de koppeling dient de **NET**-klem van de master met de **NET**-klem van de slave-lamp te worden verbonden. Eerst moet het beschermkapje met een tang worden verwijderd.

## Functies

Nadat de behuizing ① gemonteerd en de netaansluiting uitgevoerd is, kan de sensorlamp in gebruik worden genomen. Wanneer de lamp manueel wordt ingeschakeld met de lichtschaakelaar schakelt die voor de inmeefase na 10 sec. uit en is vervolgens actief voor de sensormodus. Het opnieuw activeren van de lichtschakelaar is niet nodig.

## Basislichtsterkte 10%

Basislichtsterkte maakt een verlichting met ca. 10% van het lichtvermogen mogelijk. Pas bij beweging in het registratiebereik wordt het licht (voor de ingestelde tijd, zie uitschakelvertraging ⑥) naar het maximale lichtvermogen (100%) geschakeld. Daarna schakelt de lamp over op de gekozen basislichtsterkte.

## Functies / afstandsbediening ④

**Belangrijk:** alle functies kunnen alleen met de afstandsbediening RC2 (art.nr. EAN 4007841 737818) worden veranderd. De optimale afstand voor het instellen van de functies na de montage is verticaal onder de sensorunit in een radius van ca. 1 m.

## Reikwijdte-instelling

Instelling af fabriek: maximale reikwijdte (8 m)  
 ① Door deze toets in te drukken wordt de reikwijdte van min. 1 m, 1/3, 2/3 van het bereik tot max. 8 m ingesteld.

## Schemerinstelling

Instelling af fabriek: daglichtstand (2000 lux)  
 ☀ ② Door het indrukken van de betreffende toetsen wordt de gewenste drempelwaarde van min. 2 lux, 100 lux, 150 lux, 200 lux, 300 lux, 500 lux en max. 2000 lux ingesteld.  
 ⤴ ③ Instelling van de schemerschakelaar via de geheugentoets/Teach-modus. Bij de gewenste lichtomstandigheden, waarbij de sensor in de toekomst op beweging moet reageren, moet op deze toets worden gedrukt. De actuele schemerwaarde wordt opgeslagen.

## Permanente verlichting

ⓧ ④ Door het indrukken van deze toets wordt de lamp 4 uur lang ingeschakeld. Vervolgens gaat de lamp weer automatisch over op sensorwerking.

## Tijdinstelling

Instelling af fabriek: kortste tijd (1 minuut)  
 ⌚ ⑤ De gewenste brandduur na de laatste bewegingsregistratie kan door het indrukken van de toetsen op 5 min., 15 min., 30 min. tot max. 1 h worden ingesteld.  
 ⓧ min ⑥ Instellen van de brandduur op een individueel gewenst tijdstip. Elke druk op de toets verhoogt de gewenste tijdinstelling met steeds 1 minuut.

\* geldt alleen voor RS PRO DL LED Sensor

## Functies / afstandsbediening ④

Install-modus. De lamp schakelt 3 sec. aan zodra er een beweging wordt herkend.

ⓧ ⑦ U voorkomt hierdoor onnodige wachttijden bij de instelling. Na 10 min. wordt de install-modus automatisch verlaten. Opgelet: de Teach- en Install-modus kunnen niet tegelijkertijd worden gebruikt.

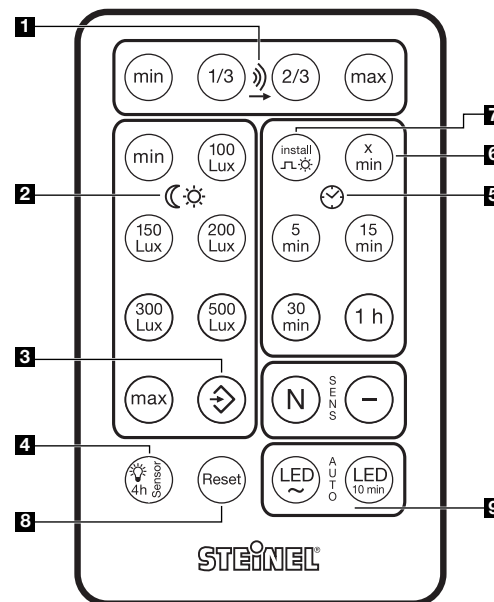
## Reset

ⓧ ⑧ Het terugzetten van alle instellingen naar de handmatig op de lamp uitgevoerde ingestelde waarden resp. de fabrieksinstellingen.

## Led-basislichtsterkte

ⓧ ⑨ Op knopdruk basislicht de hele nacht of basislicht UIT

ⓧ Op knopdruk basislicht 10 min.



## Bedrijfsstoringen \*

Storing	Oorzaak	Oplossing
Sensorlamp zonder netspanning	<ul style="list-style-type: none"> <li>■ Zekering defect, niet ingeschakeld, kabelbreuk</li> <li>■ Kortsluiting in de stroomtoevoer</li> <li>■ Eventueel aanwezige netschakelaar uit</li> </ul>	<ul style="list-style-type: none"> <li>■ Nieuwe zekering, netschakelaar inschakelen, leiding controleren met spanningstester</li> <li>■ Aansluitingen controleren</li> <li>■ Netschakelaar inschakelen</li> </ul>
De sensorlamp schakelt niet aan	<ul style="list-style-type: none"> <li>■ Scherminstelling verkeerd gekozen</li> <li>■ Netschakelaar UIT</li> <li>■ Zekering defect</li> </ul>	<ul style="list-style-type: none"> <li>■ Opnieuw instellen</li> <li>■ Inschakelen</li> <li>■ Nieuwe zekering, evt. aansluiting controleren</li> </ul>
Sensorlamp schakelt niet uit	<ul style="list-style-type: none"> <li>■ Aanhoudende beweging in het registratiebereik</li> </ul>	<ul style="list-style-type: none"> <li>■ Bereik controleren</li> </ul>
Sensorlamp schakelt zonder herkenbare beweging in	<ul style="list-style-type: none"> <li>■ Lamp niet stabiel gemonteerd</li> <li>■ Beweging was aanwezig, werd echter niet herkend door de waarnemer (beweging achter wand, beweging van een klein object in de directe omgeving van de lamp etc.)</li> </ul>	<ul style="list-style-type: none"> <li>■ Behuizing stevig monteren</li> <li>■ Bereik controleren</li> </ul>
Sensorlamp schakelt ondanks beweging niet in	<ul style="list-style-type: none"> <li>■ Snelle bewegingen worden ter voorkoming van storingen onderdrukt of het registratiebereik is te klein ingesteld</li> </ul>	<ul style="list-style-type: none"> <li>■ Bereik controleren</li> </ul>

## CE Conformiteitsverklaring

Dit product voldoet aan de:  
 - laagspanningsrichtlijn 2014/35/EG  
 - EMC-richtlijn 2014/30/EU

- RoHS-richtlijn 2011/65/EU  
 - R&TTE-richtlijn 1999/05/EG  
 - WEEE 2012/96/EU

## Garantieverklaring

Als koper heeft u t.o.v. de verkoper recht op de wettelijk voorgeschreven garantie. Voor zover dit recht op garantie in uw land bestaat, wordt die door onze garantieverklaring noch verkort, noch beperkt. Wij verlenen 5 jaar garantie op de onberispelijke staat en het correcte functioneren van uw sensorproduct uit het STEINEL Professional assortiment. Wij garanderen dat dit product geen materiaal-, productie- of constructiefouten heeft. Wij garanderen de goede werking van alle elektronische componenten en kabels, alsook dat alle toegepaste materialen en hun oppervlakken vrij van gebreken zijn.

### Garantie claimen

Als u aanspraak wilt maken op garantie, dan kunt u het betreffende artikel, compleet samen met het originele aankoopbewijs en de klachtomschrijving, terugsturen naar uw leverancier of direct naar **Van Spijk Agenturen, De Scheper 402, 5688 HP Oirschot**. Wij adviseren u daarom uw aankoopbewijs zorgvuldig te bewaren tot de garantieperiode is verlopen.

STEINEL kan niet aansprakelijk worden gesteld voor de transportkosten en het transportrisico van het terugsturen.

(Op onze website [www.steinel-professional.de/garantie](http://www.steinel-professional.de/garantie) vindt u meer informatie over het claimen van garantierechten)

Als u een garantie-aanvraag heeft of technische vragen betreffende uw product, kunt u contact opnemen met onze helpdesk +31 (0) 499551490.

**FUNCTIE**

**5 Jaar**

**GARANTIE**

## I Istruzioni per il montaggio

Gentili Clienti,

Vi ringraziamo molto per la fiducia che avete riposto in noi con l'acquisto della Vostra nuova lampada della STEINEL. Avete scelto un prodotto pionieristico di qualità costruito, provato e confezionato con la massima cura.

Vi preghiamo di procedere all'installazione solo dopo aver letto attentamente le presenti istruzioni di montaggio. Solo un'installazione ed una messa in funzione effettuate a regola d'arte possono infatti garantire un funzionamento affidabile, privo di disturbi e di lunga durata.

Vi auguriamo di essere completamente soddisfatti della Vostra nuova lampada STEINEL.

## Esempi di applicazione

**RS PRO**  
SYSTEM

Le lampade della serie RS PRO permettono intelligenti comandi decentrali della luce con la massima efficienza energetica. Ogni singola lampada è in grado di autocommandarsi in base alle necessità. Tramite la linea di commutazione le lampade RS PRO DL LED possono venire collegate in rete con o senza sensore.

Adatte per l'installazione in controsoffitti con uno spessore dei pannelli di 15 - 25 mm. I dispositivi elettronici scompaiono direttamente nel controsoffitto, per es. per impianti grandi (come toilette) in aeroporti, scuole, edifici amministrativi e complessi con uffici. Sia lampade a sensore singole non collegate in rete sia collegamento in rete tramite cavi – sono possibili tutte le combinazioni. Le lampade Slave vengono attivate tramite il rilevamento di movimenti dell'unità Master con sensore integrato.

## Descrizione apparecchio

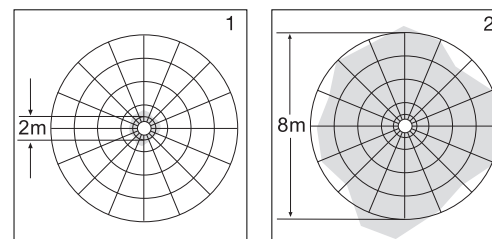
- ① Involucro
- ② Copertura vano per l'allacciamento elettrico
- ③ Sensore ad alta frequenza
- ④ Funzioni / Telecomando
- ⑤ Luce continua
- ⑥ Scarico della trazione

## Il principio\*

La lampada a sensore è un segnalatore attivo di movimento. Il sensore ad alta frequenza integrato irradia onde elettromagnetiche ad alta frequenza (5,8 GHz) e riceve le onde riflesse. Quando si verifica il minimo movimento nel campo di rilevamento, il sensore reagisce alle modifiche delle onde riflesse. Allora un microprocessore fa scattare l'istruzione di commutazione "Accendi la luce". E' possibile rilevare i movimenti anche attraverso porte, lastre di vetro e pareti sottili.

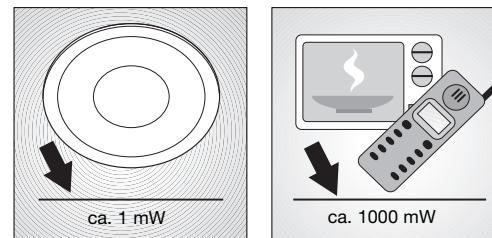
### Campi di rilevamento nel caso di montaggio a soffitto:

- 1) Raggio d'azione minimo (Ø 2 m)
- 2) Raggio d'azione massimo (Ø 8 m)



### Avvertenze:

La potenza del sensore ad alta frequenza è di ca. 1 mW – ciò equivale solo a un millesimo della potenza di trasmissione di un telefono cellulare o di un microonde.



\* geldt alleen voor RS PRO DL LED Sensor

\* vale solo per il sensore RS PRO DL LED

## ⚠ Avvertenze sulla sicurezza

- Prima di effettuare qualsiasi lavoro sull'apparecchio, togliete sempre la corrente!
- Durante il montaggio la linea elettrica deve essere scollegata. Prima del lavoro, occorre pertanto togliere la tensione ed accertare l'assenza di tensione mediante uno strumento di misura della tensione.
- L'installazione della lampada a sensore richiede lavori alla linea di alimentazione elettrica. Per questo motivo essa deve venire effettuata a regola d'arte in base alle prescrizioni d'installazione e alle condizioni di allacciamento vigenti nei singoli paesi.
- Utilizzate esclusivamente pezzi di ricambio originali.
- Le riparazioni devono venire effettuate esclusivamente da officine specializzate.
- Quando dovete sostituire la lampadina mettetela fuori tensione.

## Installazione

Eseguite l'allacciamento alla rete (v. ill.). Il cavo di alimentazione alla rete ha 3 fili:

**L** = fase (di norma nero o marrone)

**N** = filo di neutro (di norma blu)

**PE** = conduttore di terra (verde/giallo) ⊕

Se avete dei dubbi controllate i cavi con un indicatore di tensione; poi disinserite nuovamente la tensione. Il filo di fase (**L**) ed il conduttore neutro (**N**) si allacciano ai morsetti del lampadario. Il conduttore di terra può venire protetto con nastro isolante.

## Dati tecnici

	RS PRO DL LED 15W/22W (Sensore/Slave)	
Dimensioni (Ø x alt.):	RS PRO DL LED 15W: Ø 142,5 x 94,5 RS PRO DL LED 22W: Ø 168 x 94,5	
Potenza:	<b>RS PRO DL LED 15 W:</b> 710lm / 47lm/W (bianco caldo) 840lm / 57lm/W (bianco neutro)	<b>RS PRO DL LED 22W:</b> 1080lm/ 54lm/W (bianco caldo) 1230lm/ 62lm/W (bianco neutro)
Temperatura del colore:	4000 K (bianco neutro) / 3000 K (bianco caldo) / SDCM 3	
Indice di resa cromatica:	RA ≥ 80 (WW) e RA ≥ 70 (KW)	
Durata utile del LED:	50.000 ore (L70B10 secondo LM80)	
Sistema di raffreddamento LED:	Passive Thermo Control	
Allacciamento alla rete:	100-240 V, 50/60 Hz, cos φ >0,9	
Tecnica ad alta frequenza*:	5,8 GHz (reagisce ai minimi movimenti indipendentemente dalla temperatura)	
Rilevamento *:	360° con angolo di apertura di 160°	
Potenza di trasmissione *:	ca. 1 mW	
Raggio d'azione *:	Ø 2-8 m	
Superficie massima coperta:	ca. 50 m <sup>2</sup>	
Regolazione del periodo di accensione *:	1 min - 1 h	
Regolazione crepuscolare *:	2-2000 Lux, modalità Teach	
Luminosità di base:	10% modo dimmerazione a) tutta la notte      b) 10 min dopo la scadenza del tempo impostato	
Grado di protezione:	IP 20	
Classe di protezione:	II	
Campo di temperatura:	da -10 °C a +40 °C	
Collegamento in rete:	max. 10 Master o 10 Slave	
Accessori:	telecomando RC 2 (EAN 4007841 737818), telecomando Smart Remote (EAN 4007841 009151)	

\* vale solo per il sensore RS PRO DL LED

**Importante:** lo scambio di collegamenti causa un corto circuito nell'apparecchio o nella sua scatola dei fusibili. In questo caso i singoli cavi devono essere re-identificati e quindi rimontati. Ovviamente nella linea di allacciamento alla rete può venire installato un interruttore di rete per l'accensione e lo spegnimento.

## Installazione

**Importante:** nel montaggio della lampada a sensore radar ad alta frequenza si deve provvedere a fissarla in modo tale che non si generino vibrazioni.

**L'allacciamento a un dimmer porta al danneggiamento della lampada a sensore e della lampada Slave.**

## Allacciamento di ulteriori lampade Slave:

Alla lampada a sensore si può allacciare un'ulteriore lampada Slave. A tale scopo è stato sviluppato il modello RS PRO DL LED SLAVE, il quale genera un quadro unitario e offre contemporaneamente delle funzioni supplementari. La lampada Slave viene allacciata normalmente all'alimentazione elettrica tramite fase e filo neutro. Per il collegamento in rete occorre connettere il morsetto **NET** del Master al morsetto **NET** della lampada Slave. Prima di ciò si deve rimuovere con una pinza il cappuccio di protezione.

## Funzioni

Dopo che l'apparecchio ① è stato montato completamente e l'allacciamento alla rete è stato effettuato, si può mettere in funzione la lampada a sensore. Quando la lampada viene messa in funzione manualmente mediante l'interruttore della luce, essa si spegne dopo 10 sec per la fase di misurazione dopo di che si attiva per il funzionamento con sensore. Non è necessario azionare nuovamente l'interruttore della luce.

### Luminosità di base 10%

La luminosità di base permette un'illuminazione ad una potenza pari al 10% circa del flusso luminoso utile. Solo in caso di movimento all'interno del campo di rilevamento la luce passa (per il periodo impostato, vedi Ritardo dello spegnimento ⑥) al massimo flusso luminoso utile (100%). Dopo di ciò la lampada passa alla luminosità di base selezionata.

## Funzioni / Telecomando ④

**Importante:** tutte le funzioni possono venire modificate solo tramite telecomando RC2 (Art. n. EAN 4007841 737818). La distanza ottimale per l'impostazione delle funzioni dopo il montaggio viene raggiunta tenendo il telecomando in posizione verticale sotto l'unità sensore in un raggio di ca. 1 m.

### Regolazione del raggio d'azione

Impostazione da parte del costruttore:  
raggio d'azione massimo (8 m)

⇒ ① Con la pressione del tasto si può regolare il raggio d'azione da min. 1 m, 1/3, 2/3 a max. 8 m.

### Regolazione di luce crepuscolare

Impostazione da parte del costruttore:  
funzionamento con luce diurna (2000 Lux)

☀ ② Con la pressione dei tasti si imposta la soglia d'intervento desiderata a min. 2 Lux, 100 Lux, 150 Lux, 200 Lux 300 Lux, 500 Lux fino a max. 2000 Lux.

⌚ ③ Regolazione di luce crepuscolare tramite il tasto di memoria/modalità Teach. In presenza della luminosità a cui si desidera che il sensore in futuro reagisca in caso di movimento, si deve premere questo tasto. Il valore di luce crepuscolare attuale viene memorizzato.

### Luce continua

⌚ ④ Alla pressione del tasto la lampada viene impostata in modo tale da rimanere accesa per 4 ore. Alla scadenza di questo tempo la lampada ritorna automaticamente al funzionamento sensore.

## Funzioni / Telecomando ④

### Regolazione del periodo di accensione

Impostazione da parte del costruttore:  
durata minima (1 min.)

⌚ ⑤ La durata del periodo di illuminazione desiderata dopo l'ultimo rilevamento di movimento può venire impostata con la pressione dei relativi tasti a 5 min., 15 min., 30 min. e max. 1 h.

⊗ ⑥ Impostazione della durata del periodo di illuminazione sul tempo desiderato. Ad ogni pressione del tasto il tempo impostato aumenta di 1 minuto.

⌚ ⑦ Modalità Install. La lampada si accende per 3 secondi non appena viene rilevato un movimento.

In tal modo evitate inutili tempi di attesa al momento dell'impostazione. Dopo 10 min. la modalità Install viene abbandonata automaticamente.

Attenzione: la modalità "Teach" e la modalità "Install" non possono venire utilizzate contemporaneamente.

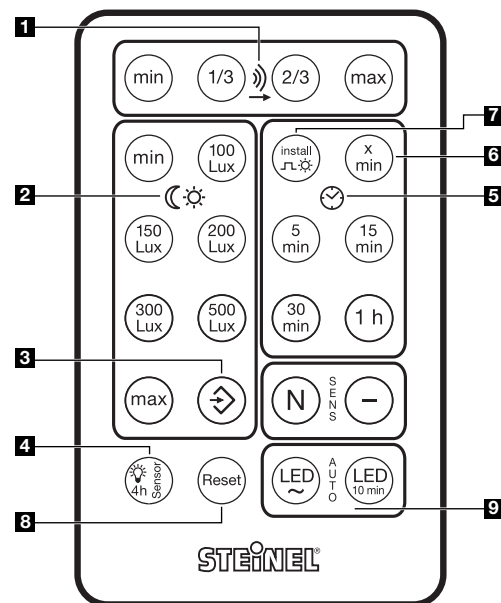
### Resettaggio

⊗ ⑧ Ritorno di tutte le impostazioni ai valori impostati manualmente sulla lampada o ripristino delle impostazioni effettuate dal costruttore.

### Luminosità di base LED

⊗ ⑨ Alla pressione del tasto luce di base tutta la notte o luce di base OFF

⊗ Alla pressione del tasto luce di base per 10 min.



\* vale solo per il sensore RS PRO DL LED

## Guasti di funzionamento\*

Disturbo	Causa	Rimedi
Lampada a sensore priva di tensione	<ul style="list-style-type: none"> <li>■ fusibile guasto, lampada non accesa, punto di interruzione nel cavo</li> <li>■ corto circuito nella linea di allacciamento alla rete</li> <li>■ l'interruttore di rete eventualmente presente è spento</li> </ul>	<ul style="list-style-type: none"> <li>■ nuovo fusibile, accendere l'interruttore di rete, verificare la linea elettrica con il voltmetro</li> <li>■ verificare i collegamenti</li> <li>■ accendere l'interruttore di rete</li> </ul>
La lampada a sensore non si accende	<ul style="list-style-type: none"> <li>■ la regolazione scelta di luce crepuscolare è sbagliata</li> <li>■ interruttore di rete OFF</li> <li>■ il fusibile generale è difettoso</li> </ul>	<ul style="list-style-type: none"> <li>■ reimpostare</li> <li>■ accendere</li> <li>■ sostituire il fusibile generale, eventualmente controllare l'allacciamento</li> </ul>
La lampada a sensore non si spegne	<ul style="list-style-type: none"> <li>■ movimento continuo nel campo di rilevamento</li> </ul>	<ul style="list-style-type: none"> <li>■ controllare il campo</li> </ul>
La lampada a sensore interviene senza che si sia verificato un movimento sensibile	<ul style="list-style-type: none"> <li>■ la lampada non è fissata in modo tale che non si muova</li> <li>■ si è verificato un movimento che però non è stato percepito dall'osservatore (movimento dietro la parete, movimento di un oggetto di piccole dimensioni nelle immediate vicinanze della lampada, ecc.)</li> </ul>	<ul style="list-style-type: none"> <li>■ montare l'involucro fissandolo bene</li> <li>■ controllare il campo</li> </ul>
La lampada a sensore non si accende nonostante la presenza di movimento	<ul style="list-style-type: none"> <li>■ i movimenti rapidi vengono soppressi per rendere minimo il disturbo o il campo di rilevamento è stato impostato su un valore troppo piccolo</li> </ul>	<ul style="list-style-type: none"> <li>■ controllare il campo</li> </ul>

## CE Dichiarazione di conformità

Questo prodotto è conforme alle seguenti direttive:

- Direttiva sulla bassa tensione 2014/35/UE
- Direttiva sulla compatibilità elettromagnetica 2014/30/UE
- Direttiva sulla restrizione dell'uso di determinate sostanze pericolose nelle apparecchiature elettriche ed elettroniche 2011/65/UE

- Direttiva R&TTE (Radio and Telecommunications Terminal Equipment - apparecchiature radio e apparecchiature terminali di telecomunicazione) 1999/05/CE
- RAEE 2012/96/UE.

## Dichiarazione di garanzia

Quale acquirente Lei può rivendicare nei confronti del venditore i diritti previsti dalla legge. Nella misura in cui tali diritti esistono nel Suo paese, la nostra dichiarazione di garanzia né li riduce né li limita. Noi Le concediamo 5 anni di garanzia dell'impeccabile costituzione e del regolare funzionamento del Suo prodotto a sensori STEINEL Professional. Noi garantiamo che questo prodotto è privo di difetti di produzione e costruzione. Garantiamo la funzionalità di tutti i componenti elettronici e di tutti i cavi nonché l'assenza di vizi di tutti i materiali impiegati e delle loro superfici.

### Rivendicazione

Se ha intenzione di esporre reclamo in merito al prodotto da Lei acquistato, La si prega di trasmettere tale reclamo completo e affrancato assieme allo scontrino d'acquisto o alla fattura indicante la data dell'acquisto e la denominazione del prodotto al Suo rivenditore o direttamente a noi: **STEINEL Italia Srl, Via del lavoro, 18 Cassano Magnago 21012 (VA).**

Le consigliamo pertanto di conservare scrupolosamente lo scontrino d'acquisto o la fattura fino alla scadenza del periodo di garanzia. La STEINEL declina ogni responsabilità per costi e rischi legati al trasporto nell'ambito della restituzione del prodotto.

(Per informazioni in merito alla rivendicazione di un diritto di garanzia si prega di consultare il nostro sito web [www.steinell.it](http://www.steinell.it))

Se dovesse esporre un caso di garanzia o una domanda sul Suo prodotto, ci può contattare al numero **0331 28 96 05** dal lunedì al venerdì dalle 9:00 alle 18:00.

**GARANZIA**

**5 Anni**

**SULLE FUNZIONI**

## E Instrucciones de montaje

### Apreciado cliente:

Muchas gracias por la confianza depositada en nosotros al comprar su nueva lámpara STEINEL. Se ha decidido por un producto pionero, de alta calidad, producido, probado y embalado con el mayor cuidado.

Le rogamos se familiarice con estas instrucciones de montaje antes de instalarlo. Solo una instalación y puesta en funcionamiento adecuadas garantizarán un servicio prolongado, eficaz y sin alteraciones.

Le deseamos que pueda sacar buen provecho de su nueva lámpara STEINEL.

### Ejemplos

**RS PRO**  
SYSTEM

Las lámparas de la serie RS PRO permiten controles de alumbrado inteligentes descentralizados con la máxima eficiencia de energía. Cada lámpara individual puede controlarse conforme a las necesidades. Con la línea de mando pueden conectarse lámparas RS PRO DL LED con y sin sensor.

Aptas para la instalación en techos suspendidos con un grosor de tablero de 15 a 25 mm. La electrónica desaparece en el techo suspendido, p. ej., en instalaciones mayores (p. ej., en lavabos) en aeropuertos, en escuelas, edificios de oficinas o administraciones. Lámparas Sensor independientes o interconectadas por cable: cualquier combinación es viable. Para ello, se activan lámparas esclavas por medio de la detección de movimiento de la unidad maestra con sensor integrado.

### Descripción del aparato

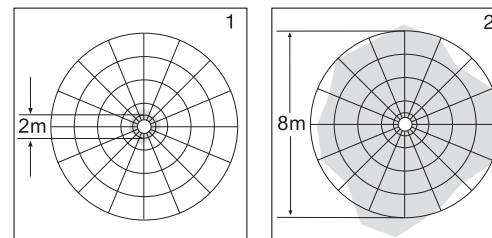
- ① Carcasa
- ② Tapa caja de conexiones
- ③ Sensor AF
- ④ Funciones / mando a distancia
- ⑤ Alumbrado permanente
- ⑥ Sujetacables

## El concepto \*

La Lámpara Sensor es un detector de movimientos activo. El sensor AF integrado emite ondas electromagnéticas de alta frecuencia (5,8 GHz) y recibe su eco. Al producirse el más pequeño movimiento en el campo de detección de la lámpara, el sensor detecta la modificación del eco. Un microprocesador imparte entonces la instrucción «encender la luz». Es posible la detección a través de puertas, cristales o paredes delgadas.

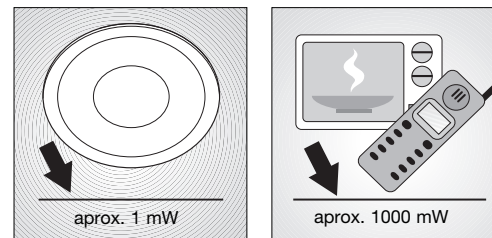
### Campos de detección en caso de montar en el techo:

- 1) Alcance mínimo (Ø 2 m)
- 2) Alcance máximo (Ø 8 m)



### Observación:

La potencia de alta frecuencia del sensor AF es de 1 mW aprox. – lo que supone solo una milésima de la potencia de emisión de un teléfono móvil o de un microondas.



\* vale solo per il sensore RS PRO DL LED

\* solo aplicable al sensor RS PRO DL LED

## Indicaciones de seguridad

- ¡Antes de comenzar cualquier trabajo en el aparato, interrúmpase la alimentación de tensión!
- Para el montaje, el cable eléctrico a enchufar deberá estar sin tensión. Por tanto, desconecte primero la corriente y compruebe que no haya tensión utilizando un comprobador de tensión.
- La instalación de la lámpara Sensor supone un trabajo en la red eléctrica. Por este motivo, debe realizarse correctamente según las prescripciones de instalación y condiciones de conexión habituales en el país. (D)-VDE 0100, (A)-ÖVE / ÖNORM E8001-1, (CH)-SEV 1000)
- ¡Utilice solo piezas de repuesto originales!
- Las reparaciones solo las pueden realizar talleres especializados.
- Para cambiar la bombilla, deje la lámpara sin tensión.

## Instalación

Conexión del cable de alimentación de red (v. fig.). El cable de alimentación de red consta de 3 conductores:

- L** = fase (generalmente negro o marrón)
- N** = neutro (generalmente azul)
- PE** = toma de tierra (verde/amarillo) ⊕

En caso de dudas, hay que identificar los conductores con un comprobador de tensión; a continuación debe desconectarse de nuevo la tensión. Fase (**L**) y neutro (**N**) se conectan al bloque de bornes. El cable de toma de tierra se podrá asegurar con cinta aislante.

## Datos técnicos

	RS PRO DL LED 15W/22W (sensor/esclavo)	
Dimensiones (Ø x alt.):	RS PRO DL LED 15W: Ø 142,5 x 94,5 RS PRO DL LED 22W: Ø 168 x 94,5	
Potencia:	<b>RS PRO DL LED 15 W:</b> 710 lm / 47 lm/W (blanco cálido) 840 lm / 57 lm/W (blanco neutro)	<b>RS PRO DL LED 22 W:</b> 1080 lm / 54 lm/W (blanco cálido) 1230 lm / 62 lm/W (blanco neutro)
Color de luz:	4000 K (blanco neutro) / 3000 K (blanco cálido) / SDCM 3	
Índice de reproducción cromática:	RA ≥ 80 (WW) y RA ≥ 70 (KW)	
Duración de los LED:	50.000 h (L70B10 según LM80)	
Sistema de refrigeración LED:	Passive Thermo Control	
Tensión de red:	100 – 240 V, 50/60 Hz, cos φ >0,9	
Técnica AF*:	5,8 GHz (reacciona a mínimos movimientos, con independencia de la temperatura)	
Detección*:	360° con ángulo de apertura de 160°	
Potencia de emisión*:	aprox. 1 mW	
Alcance de detección*:	Ø 2 – 8 m	
Cobertura de superficie máx.:	aprox. 50 m²	
Temporización*:	1 min. – 1 h	
Regulación crepuscular*:	2 – 2000 lux, modo Aprendizaje	
Luz de cortesía:	atenuada 10 % a) toda la noche    b) 10 min. después de transcurrir el tiempo ajustado	
Índice de protección:	IP 20	
Clase de aislamiento:	II	
Gama de temperaturas:	-10 °C a +40 °C	
Interconexión:	máx. 10 maestros o 10 esclavos	
Accesorios:	mando a distancia RC 2 (EAN 4007841 737818), mando a distancia Smart Remote (EAN 4007841 009151)	

\* solo aplicable al sensor RS PRO DL LED

**Importante:** Si se efectúan mal las conexiones, se producirá luego un cortocircuito en el aparato o en la caja de fusibles. En tal caso, habrá que identificar una vez más cada uno de los conductores y conectarlos de nuevo. Naturalmente, el cable de alimentación de red puede llevar montado un interruptor para conectar y desconectar la tensión.

## Instalación

**Importante:** Durante el montaje de la Lámpara Sensor debe prestarse atención a que se fije sin sacudidas.

**La conexión a un regulador de luminosidad dañará la lámpara Sensor y la lámpara esclava.**

### Conexión de lámparas esclavas adicionales:

En la lámpara Sensor, puede conectarse una lámpara esclava adicional. Para ello, se desarrolló el modelo RS PRO DL LED SLAVE, que proporciona un aspecto homogéneo, ofreciendo, al mismo tiempo, funciones adicionales. La lámpara esclava se conecta, como de costumbre, con la fase y el neutro a la corriente eléctrica. Para la interconexión, hay que conectar el borne **NET** de la maestra con el borne **NET** de la lámpara esclava. Previamente debe extraerse la caperuza de protección con unos alicates. Extráigase previamente la caperuza de protección con unos alicates.

## Funciones

Una vez montada la carcasa ① y efectuada la conexión a la red, la lámpara Sensor puede ponerse en servicio. Con la conexión manual de la lámpara a través del interruptor de luz, esta se apaga después de 10 segundos para la fase de medición y se activa a continuación para el funcionamiento de sensor. No es necesario accionar de nuevo el interruptor de luz.

### Luz de cortesía 10 %

La luz de cortesía permite una iluminación con un 10% aprox. de la potencia luminosa. La luz no se enciende a la potencia luminosa máxima (100 %) hasta que no se ha detectado movimiento dentro del campo de detección (para la temporización seleccionada, véase desconexión diferida ⑥). Después, la lámpara cambia a la luz de cortesía.

## Funciones / mando a distancia ④

**Importante:** Todas las funciones solo pueden modificarse vía mando a distancia RC2 (n.º de art. EAN 4007841 737818). La distancia óptima para la regulación de las funciones se encuentra, después del montaje, perpendicularmente debajo la unidad del sensor en un radio de aprox. 1 m.

### Regulación del alcance

Configuración de fábrica: alcance máximo (8 m)

➤ ① Pulsando una tecla se puede regular el alcance desde un mínimo de 1 m, 1/3, 2/3 hasta un máximo de 8 m.

### Regulación crepuscular

Configuración de fábrica: funcionamiento a la luz del día (2000 lux)

☀ ② Pulsando las teclas se ajusta el umbral de activación deseado desde un mínimo de 2 lux, pasando por 100 lux, 150 lux, 200 lux, 300 lux, 500 lux, hasta un máximo de 2000 lux.

⌚ ③ Regulación crepuscular mediante la tecla de memorización/modo Aprendizaje. Se ha de pulsar esta tecla cuando se den las condiciones de alumbrado a las que se desee que reaccione el sensor en el futuro en caso de movimiento. El valor crepuscular actual queda memorizado.

### Alumbrado permanente

⌚ ④ Al pulsar la tecla la lámpara se enciende durante 4 horas. A continuación la lámpara pasa automáticamente al modo de funcionamiento de sensor.

## Funciones / mando a distancia ④

### Temporización

Configuración de fábrica: tiempo mínimo (1 minuto).

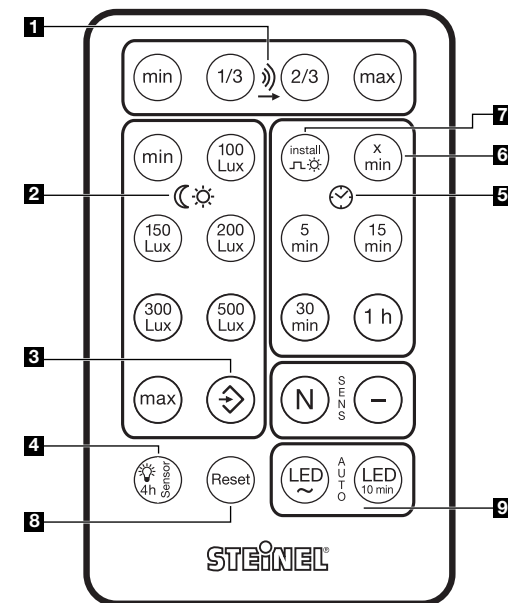
- ⌚ ⑤ El período de alumbrado deseado desde la última detección de movimiento puede regularse pulsando las teclas a min., 15 min., 30 min. o hasta 1 h.
- ⌚ ⑥ Ajuste del período de alumbrado a un tiempo individualizado. Cada vez que se pulsa la tecla se aumenta el ajuste en 1 minuto.
- ⌚ ⑦ Modalidad instalación. La lámpara se enciende durante 3 s en cuanto se detecta movimiento. De este modo evitará tiempos de espera innecesarios durante la regulación. La modalidad instalación se finaliza automáticamente después de 10 min. Atención: El modo Aprendizaje (*teach*) y el modo de instalación no pueden usarse simultáneamente.

### Reposición

⌚ ⑧ Devolución de todos los ajustes a los valores ajustados manualmente en la lámpara o a las regulaciones de fábrica.

### Luz de cortesía LED

- ⌚ ⑨ Pulsando un botón, luz de cortesía toda la noche o luz de cortesía APAGADA.
- ⌚ Pulsando el botón, luz de cortesía 10 min.



\* solo aplicable al sensor RS PRO DL LED

## Fallos de funcionamiento \*

Fallo	Causa	Solución
La lámpara Sensor sin tensión	<ul style="list-style-type: none"> <li>■ Fusible de casa defectuoso, interruptor en OFF, línea interrumpida</li> <li>■ Cortocircuito en el cable de alimentación de red</li> <li>■ El interruptor de red está desconectado</li> </ul>	<ul style="list-style-type: none"> <li>■ Montar un nuevo fusible, poner interruptor en ON, comprobar la línea de alimentación con un comprobador de tensión</li> <li>■ Comprobar conexiones</li> <li>■ Poner interruptor en ON</li> </ul>
La lámpara Sensor no se conecta	<ul style="list-style-type: none"> <li>■ Regulación crepuscular mal seleccionada</li> <li>■ Interruptor de alimentación en OFF</li> <li>■ Fusible doméstico defectuoso</li> </ul>	<ul style="list-style-type: none"> <li>■ Volver a regular</li> <li>■ Conectar</li> <li>■ Cambiar el fusible doméstico y, dado el caso, comprobar la conexión</li> </ul>
La lámpara Sensor no se apaga	<ul style="list-style-type: none"> <li>■ Movimiento permanente en el campo de detección</li> </ul>	<ul style="list-style-type: none"> <li>■ Controlar el campo de detección</li> </ul>
La lámpara Sensor se enciende sin movimiento apreciable	<ul style="list-style-type: none"> <li>■ La lámpara no está montada segura contra movimiento</li> <li>■ Se ha producido movimiento, pero no ha sido apreciado por el observador (movimiento detrás de la pared, movimiento de un objeto pequeño cerca de la lámpara, etc.)</li> </ul>	<ul style="list-style-type: none"> <li>■ Carcasa montada fija</li> <li>■ Controlar el campo de detección</li> </ul>
La lámpara Sensor no se enciende a pesar del movimiento	<ul style="list-style-type: none"> <li>■ Los movimientos rápidos se suprimen para minimizar las perturbaciones o el campo de detección está ajustado demasiado pequeño</li> </ul>	<ul style="list-style-type: none"> <li>■ Controlar el campo de detección</li> </ul>

## CE Declaración de conformidad

Este producto cumple con la  
 - Directiva de baja tensión 2014/35/UE  
 - Directiva de compatibilidad electromagnética 2014/30/UE

- Directiva RoHS 2011/65/UE  
 - Directiva R&TTE 1999/05/CE  
 - WEEE 2012/96/UE

## Certificado de garantía

A usted, el comprador, le asisten ciertos derechos legales frente al vendedor. En la medida en que estos derechos existan en su país, ellos no se verán acortados ni limitados por nuestro Certificado de garantía. Le ofrecemos 5 años de garantía sobre el estado y el funcionamiento impecables de su producto STEINEL Professional con técnica de sensores. Garantizamos que este producto carece de defectos derivados del material, la fabricación o construcción. Garantizamos la plena funcionalidad de todos los cables y piezas electrónicas, así como la ausencia de defectos en cualquier material empleado o en su superficie.

### Reclamación

Si usted desea reclamar su producto, envíelo, por favor, todo completo y a porte pagado junto con el tiquet de compra original que deberá indicar la fecha de compra y la denominación del producto a su vendedor o directamente a nuestra dirección,

SAET-94 S.L. - C/ Trepadella, nº 10 - Pol. Ind. Castellbisbal Sud - E-08755 Castellbisbal (Barcelona). Recomendamos, por eso, guardar bien el tiquet de compra hasta que haya expirado el período de garantía. STEINEL no responderá por gastos o riesgos de transporte con motivo del envío.

Información para hacer constar un caso de garantía la obtendrá a través de nuestra página web [www.steinell-professional.de/garantie](http://www.steinell-professional.de/garantie)

Para cualquier caso de garantía o duda referente a su producto, nos puede llamar al número del Servicio Técnico +34 93 772 28 49.

**GARANTÍA**  
**5 Años**  
**DE FUNCIONAMIENTO**

## P Instruções de montagem

### Estimado cliente

Agradecemos-lhe a confiança depositada em nós ao comprar o novo candeeiro com sensor STEINEL. Trata-se de um produto inovador e de elevada qualidade que foi produzido, testado e embalado com o máximo cuidado.

Procure familiarizar-se com estas instruções de montagem antes da instalação. Só uma instalação e colocação em funcionamento corretas podem garantir a longevidade do produto e um funcionamento fiável e isento de falhas.

Fazemos votos para que o seu novo candeeiro com sensor STEINEL lhe proporcione muitas horas de satisfação.

### Exemplos de aplicação

RS PRO  
 SYSTEM

Os candeeiros da série RS PRO permitem controlar sistemas de iluminação de forma inteligente e descentralizada, alcançando a maior eficácia de aproveitamento energético possível. Cada candeeiro controla-se a si mesmo de acordo com as necessidades. Os candeeiros RS PRO DL LED podem ser encadeados com e sem sensor através de uma linha de comutação. São apropriados para a montagem em tetos falsos com uma espessura de 15 a 25 mm. O sistema eletrónico fica dissimulado dentro do teto falso, por ex., para grandes superfícies (por ex., instalações sanitárias) em aeroportos, escolas, edifícios comerciais ou escritórios. Candeeiros com sensor individuais, não encadeados, ou em rede de cablagem - todas as combinações são viáveis. Os candeeiros slave são ativados pela deteção de movimento da unidade master com sensor integrado.

### Descrição do aparelho

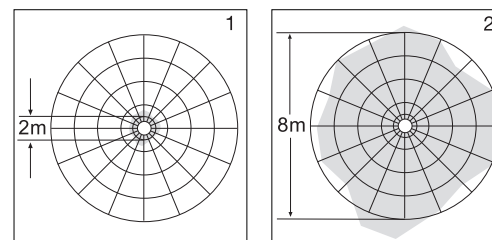
- ① Corpo
- ② Tampa da caixa de ligação
- ③ Sensor AF
- ④ Funções/comando
- ⑤ Luz permanente
- ⑥ Clipe de fixação do cabo

## O princípio

O candeeiro com sensor é um detetor de movimento ativo. O sensor de alta-frequência integrado emite ondas eletromagnéticas de alta-frequência (5,8 GHz) e capta o seu eco. Ao ocorrer o mínimo movimento dentro da área de deteção do candeeiro, a alteração do eco é captada pelo sensor. Um microprocessador emite então o sinal de comando «Ligar a luz». É possível a deteção através de portas, vidros ou paredes finas.

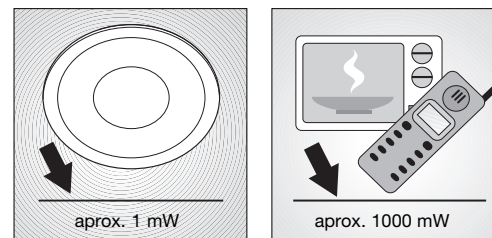
### Áreas de deteção no caso da montagem no teto:

- 1) Alcance mínimo (Ø 2 m)
- 2) Alcance máximo (Ø 8 m)



### Nota:

A potência do sensor de alta frequência é de aprox. 1 mW – isto é, apenas uma milésima parte da potência emissora de um telemóvel ou de um forno micro-ondas.





## Indicações relativas à segurança

- Antes de executar qualquer trabalho no aparelho, desligue-o da corrente!
- Durante a montagem, o cabo elétrico a conectar deve estar isento de tensão. Para tal, desligue primeiro a corrente e verifique se não há tensão, usando um medidor de tensão.
- A instalação do candeeiro com sensor consiste essencialmente em lidar com tensão de rede. Por esse motivo, terá de ser realizada de forma profissional segundo as respectivas prescrições de instalação e condições de conexão habituais nos diversos países. (D) - VDE 0100, (A) - ÖVE / ÖNORM E8001-1, (SE) - SEV 1000
- Use unicamente peças sobressalentes de origem.
- As reparações só devem ser feitas por oficinas especializadas.
- Antes de mudar a lâmpada, assegure-se de que o candeeiro está sem corrente.

## Instalação

Ligação do cabo proveniente da rede (v. fig.).  
O cabo proveniente da rede é do tipo trifilar (3 fios):  
**L** = fase (geralmente preto ou castanho)  
**N** = neutro (geralmente azul)  
**PE** = condutor terra (verde/amarelo) ⊕

Em caso de dúvida, procure identificar os fios com um busca-polos; volte a desligar a tensão em seguida.  
A fase (**L**) e o neutro (**N**) são conectados na barra de junção. O condutor de proteção pode ser fixado com fita isoladora.

## Dados técnicos

	RS PRO DL LED 15W/22W (Sensor/Slave)	
Dimensões (Ø x H):	RS PRO DL LED 15W: Ø 142,5 x 94,5 RS PRO DL LED 22W: Ø 168 x 94,5	
Potência:	<b>RS PRO DL LED 15 W:</b> 710lm / 47lm/W (branco quente) 840lm / 57lm/W (branco neutro)	<b>RS PRO DL LED 22W:</b> 1080lm/ 54lm/W (branco quente) 1230lm/ 62lm/W (branco neutro)
Temperatura de luz:	4000 K (branco neutro) / 3000 K (branco quente) / SDCM 3	
Índice de reprodução de cores:	RA ≥ 80 (WW) e RA ≥ 70 (KW)	
Vida útil dos LED:	50.000 H (L70B10 depois do LM80)	
Sistema de arrefecimento LED:	Controlo Térmico Passivo	
Ligação à rede:	100-240 V, 50/60 Hz, cos φ >0,9	
Tecnologia de alta frequência *:	5,8 GHz (reage ao menor movimento qualquer que seja a temperatura)	
Deteção *:	360° com ângulo de abertura de 160°	
Potência de transmissão *:	aprox. 1 mW	
Alcance *:	Ø 2-8 m	
Cobertura máx. da área:	aprox. 50 m²	
Ajuste do tempo *:	1 min. a 1 h.	
Regulação crepuscular *:	2-2000 lux, Modo Teach	
Luminosidade básica:	função de regulação para 10 % a) toda a noite      b) 10 min. depois de decorrido o tempo predefinido	
Grau de proteção:	IP 20	
Classe de proteção:	II	
Intervalo de temperatura:	-10 °C a +40 °C	
Encadeamento em rede:	máx. 10 Master ou 10 Slave	
Acessórios:	comando RC 2 (EAN 4007841 737818), comando Smart Remote (EAN 4007841 009151)	

\* aplica-se apenas ao sensor RS PRO DL LED

**Importante:** se as ligações forem trocadas, poderá ocorrer mais tarde um curto-circuito no aparelho ou na caixa de fusíveis. Nesse caso, os diversos fios terão de ser identificados e ligados de novo. Naturalmente que no cabo de rede pode estar montado um interruptor de rede do tipo "liga - desliga".

## Instalação

**Importante:** ao montar o candeeiro com sensor é necessário assegurar que fique montado sem ser exposto à trepidação.

### A ligação de um regulador de luz danifica o candeeiro com sensor e o candeeiro Slave.

**Ligação de candeeiros Slave adicionais:**  
É possível ligar um candeeiro Slave adicional ao candeeiro com sensor. Foi para isso que se concebeu o modelo RS PRO DL LED SLAVE, que cria um visual homogéneo e oferece, ao mesmo tempo, funções adicionais. O candeeiro slave é ligado normalmente com fase e condutor neutro à alimentação elétrica. Para a ligação em rede, o terminal **NET** do master tem de ser ligado ao terminal **NET** do candeeiro slave. Antes será necessário remover a tampa de proteção com um alicate.

## Funções

Depois de montar o corpo ① e estabelecer a ligação à rede elétrica, o candeeiro com sensor pode ser colocado em funcionamento. Ao colocar o candeeiro manualmente em funcionamento, usando o interruptor da luz, o candeeiro apaga-se após 10 segundos, para a fase de medição, voltando depois a ativar-se para o funcionamento controlado por sensor. Não é necessário carregar de novo no interruptor da luz.

### Luminosidade básica 10%

A luminosidade básica permite a iluminação com aprox. 10 % da potência luminosa. A luz só se acende (pelo tempo predefinido, v. retardamento de desligamento ④) com potência luminosa máxima (100 %) ao ser detetado um movimento dentro da área de deteção. A seguir, o candeeiro muda para a luminosidade básica selecionada.

## Funções/telecomando ④

**Importante:** quaisquer funções só podem ser modificadas através do comando RC2 (n.º de ref. EAN 4007841 737818). Depois de estar tudo montado, a posição e a distância ideais para ajustar as funções é na perpendicular debaixo da unidade dos sensores dentro de um raio de aprox. 1 m.

### Ajuste do alcance

Regulação de fábrica: alcance máx. (8 m)

➤ ① Ao premir a tecla, pode realizar-se um ajuste do alcance de 1 m, 1/3, 2/3 até ao valor máx. de 8 m.

### Regulação crepuscular

Valor de fábrica: regime diurno (2000 lux)

☀️ ② Premindo as teclas, é realizado o ajuste do limiar de resposta desejado de 2 lux (mín.), 100 lux, 150 lux, 200 lux, 300 lux, 500 lux ou 2000 lux (máx.).

⊕ ③ Regulação da intensidade da luz ambiente através de tecla de memorização/Modo Teach. Esta tecla deve ser premida no momento em que se verificam as condições de luminosidade desejadas para a ativação futura do detetor de movimentos. Esse limiar crepuscular fica memorizado.

### Luz permanente

⌚ ④ Ao premir esta tecla, o candeeiro acende-se por quatro horas. A seguir, o candeeiro passa automaticamente para o funcionamento de sensor.

### Ajuste do tempo

(Regulação de fábrica: tempo mais curto (1 minuto))

⌚ ⑤ A duração da luz desejada após a última deteção de movimento pode ser definida premindo as teclas: de 5 min., 15 min., 30 min. até 1 h.

⊕ ⑥ Ajustar a duração da luz para o tempo que se deseja. Cada vez que se premir a tecla, o ajuste do tempo aumenta um minuto.

\* aplica-se apenas ao sensor RS PRO DL LED

## Funções/telecomando ④

⌚ ⑦ Modo Install: o candeeiro acende por aprox. 3 segundos assim que for detetado um movimento. Assim, evita-se o tempo de espera antes de poder regular. Passados 10 min. o modo Install é cancelado automaticamente. Atenção: o modo Teach e o modo Install não podem ser usados ao mesmo tempo.

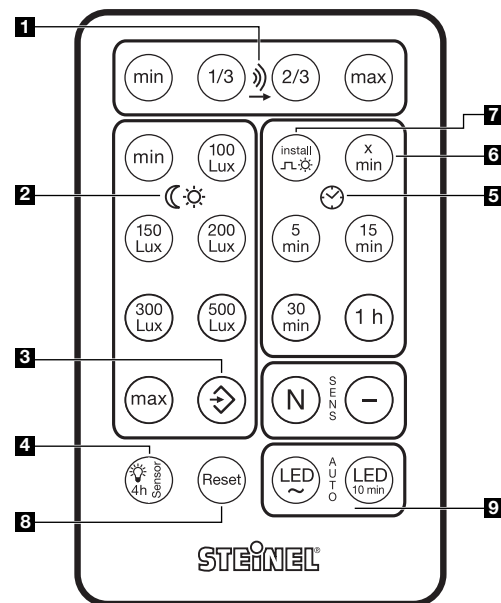
### Reset

⌚ ⑧ Recolocação de todas as definições nos valores definidos manualmente ou nos valores de fábrica.

### Luminosidade básica LED

⌚ ⑨ Premindo a tecla, iluminação básica toda a noite ou iluminação básica DESLIGADA

⌚ Premindo a tecla, iluminação básica 10 min.



## Falhas de funcionamento \*

Falha	Causa	Solução
O candeeiro com sensor está sem corrente	<ul style="list-style-type: none"><li>■ Fusível da casa está queimado, não ligado, ligação interrompida</li><li>■ Curto-circuito no cabo proveniente da rede</li><li>■ Interruptor de rede eventualmente existente está desligado</li></ul>	<ul style="list-style-type: none"><li>■ Substitua o fusível, ligue o interruptor de rede; verifique o cabo com medidor de tensão</li><li>■ Verifique as conexões</li><li>■ Ligue o interruptor de rede</li></ul>
O candeeiro com sensor não se liga	<ul style="list-style-type: none"><li>■ Foi escolhida a regulação crepuscular errada</li><li>■ Interruptor de rede DESLIGADO</li><li>■ Fusível da casa queimado</li></ul>	<ul style="list-style-type: none"><li>■ Reajuste</li><li>■ Ligue</li><li>■ Fusível novo, verifique eventualmente a conexão</li></ul>
O candeeiro com sensor não desliga	<ul style="list-style-type: none"><li>■ Movimento constante na área de deteção</li></ul>	<ul style="list-style-type: none"><li>■ Controle a área</li></ul>
O candeeiro com sensor liga sem movimento aparente	<ul style="list-style-type: none"><li>■ A lâmpada não foi montada corretamente</li><li>■ Ocorreu um movimento, mas o observador não reparou (movimento por trás da parede, movimento de um objeto pequeno nas imediações diretas do candeeiro, etc.)</li></ul>	<ul style="list-style-type: none"><li>■ Monte o corpo do candeeiro com firmeza</li><li>■ Controle a área</li></ul>
O candeeiro com sensor não liga apesar de ocorrer um movimento	<ul style="list-style-type: none"><li>■ Os movimentos rápidos são suprimidos para minimizar as falhas de deteção ou a área de deteção definida é demasiado pequena</li></ul>	<ul style="list-style-type: none"><li>■ Controle a área</li></ul>

## CE Declaração de conformidade

O produto cumpre as seguintes diretivas:

- "Baixa tensão" 2014/35/UE
- "Compatibilidade eletromagnética" 2014/30/UE
- "Redução de substâncias perigosas" 2011/65/UE

- Diretiva "Equipamentos de rádio e terminais de telecomunicações" 1999/05/CE
- WEEE 2012/96/EU.

## Declaração de garantia

Enquanto comprador, tem direito a uma garantia quer seja legal ou por defeitos junto do vendedor. A nossa declaração de garantia não tem qualquer efeito substitutivo nem limitador sobre estes direitos. Nós concedemos-lhe 5 anos de garantia sobre o perfeito estado e o correto funcionamento do seu produto com sensor da série STEINEL Professional. Garantimos-lhe que o produto não apresenta quaisquer defeitos de material, fabrico e construção. Garantimos as perfeitas condições de funcionamento de todos os componentes eletrónicos e cabos, bem como a ausência de defeitos em todos os materiais utilizados e respetivos acabamentos.

### Reclamação

Se pretender fazer uma reclamação, ao abrigo da garantia, envie por favor, o seu produto completo com os respetivos portes pagos e acompanhado pelo original da fatura de compra, que deverá conter obrigatoriamente a data da compra e a designação inequívoca do produto, ao seu revendedor ou direta-

mente a nós: **PRONODIS – Soluções Tecnológicas, Lda. – Zona Industrial de Vila Verde Sul, Rua D, n.º 11- 3770-305 Oliveira do Bairro.** Por isso, recomendamos que guarde a sua fatura de compra num local seguro até o prazo de garantia expirar. A PRONODIS não assumirá qualquer responsabilidade pelos custos e riscos de transporte na devolução de um produto.

Para obter informações sobre como reclamar o seu direito a uma intervenção ao abrigo da garantia, visite o nosso site em [www.pronodis.pt](http://www.pronodis.pt)

Se necessitar de uma intervenção ao abrigo da garantia ou se tiver qualquer dúvida em relação ao seu produto, contacte-nos através da nossa linha de assistência: **+351 234 484 031.**

**GARANTIA**

**5 Anos**

**DE FUNCIONAMENTO**

## S Montageanvisning

### Bäste kund!

Vi tackar för det förtroende du har visat oss genom köpet av din sensor-armatur för inomhusbruk från STEINEL. Du har bestämt dig för en förstklassig kvalitetsprodukt, som har tillverkats, provats och förpackats med största omsorg.

Vi ber dig att noga läsa igenom denna montageanvisning innan du installerar produkten. Korrekt installation och driftsättning är en förutsättning för långvarig, tillförlitlig och störningsfri drift.

Vi hoppas att du får stor nytta av din nya sensor-armatur från STEINEL.

### Användningsexempel

**RS PRO**  
SYSTEM

Armaturerna i serie RS PRO ger möjlighet att på ett enkelt sätt sensorstyra belysning. Sensorarmatur RS PRO DL LED kan styras individuellt eller i grupp. Det innebär att hela lokalen inte alltid behöver tändas upp. Armaturerna tänds istället i takt med att du förflyttar dig i lokalen. RS PRO DL LED finns i version med sensor (master) eller som slav.

Oavsett vilken master-armatur som detekterar rörelse, så tänds alla armaturer i gruppen. Det är även möjligt att koppla ihop en grupp som enbart består av master-armaturer. DL LED är en downlight avsedd för infällnad i undertak med takplattor i tjocklek 15 – 25 mm. Sensorn är integrerad i armaturen och placeras ovan undertak. DL LED kan med fördel användas i många skiftande miljöer inom offentliga byggnader såsom skolor, sjukhus, kontorsbyggnader etc.

### Produktbeskrivning

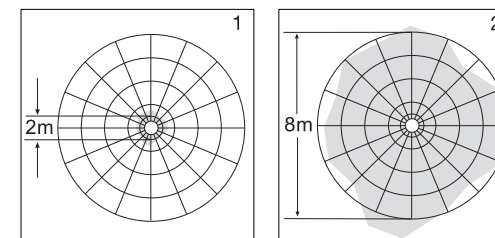
- ① Armaturhus
- ② Täcklock till kopplingsutrymme
- ③ HF-sensor
- ④ Fjärrkontroll
- ⑤ Fast ljus 4 tim. via återfjädrande brytare
- ⑥ Dragavlastning

## Princip \*

Sensor-armaturen RS PRO DL LED är försedd med en aktiv rörelsevakt. Den integrerade HF-sensorn sänder ut högfrekventa elektromagnetiska vågor (5,8 Ghz) och läser av dess eko. Vid minsta rörelse i bevakningsområdet reagerar sensorn på förändringar av ekot och tänder lampan, som sedan är tänd enligt den inställda efterlystiden. Sensorn kan även känna genom dörrar, fönster eller tunna väggar.

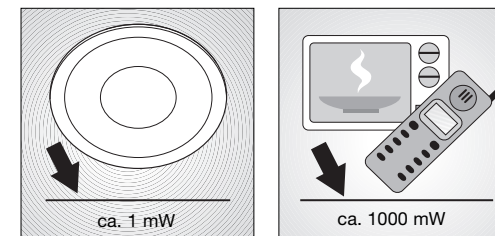
### Räckvidd vid takmontage:

- 1) Minsta räckvidd (Ø 2 m)
- 2) Minsta räckvidd (Ø 8 m)



### Notera:

Sändareffekten från HF-sensorn är ca. 1mW vilket är ungefär en tusendel av sändareffekten från en mobiltelefon eller en mikrovågsugn.



\* applica-se apenas ao sensor RS PRO DL LED

\* endast för RS PRO DL LED Sensor

## ⚠ Säkerhetsanvisningar

- Innan installation och montage påbörjas måste spänningen kopplas bort
- Bryt spänningen och kontrollera med spänningsprovare att alla parter är spänningslösa.
- Eftersom sensor-armaturen installeras till nätspänningen måste arbetet utföras på ett fackmannamässigt sätt och enligt gällande installationsföreskrifter.
- Använd endast original reservdelar
- Reparationer får endast utföras av behörig personal
- Armaturen måste vara spänningsfri vid byte av ljuskälla.

## Installation

**Anslutning av nätledningen** (se bild.)  
Nätledningen består av en 3 ledarkabel:  
**L** = Fas (oftast svart eller brun)  
**N** = Nollledare (oftast blå)  
**PE** = Skyddsledare (oftast grön/gul) ⚡

Om du är osäker måste du identifiera kablarna med en spänningsprovare.

**Viktigt:** En förväxling av kablarna leder till kortslutning i sensor-armaturen eller i säkringsskåpet.  
På nätledningen kan självklart en strömbrytare för till- och frånslagning vara monterad.

## Installation

**OBS!** Sensor-armaturen måste monteras på ett vibrationsfritt underlag för att undvika oönskade tändningar.

**Anslutning till en dimmer kan leda till skador på sensorlampan och slavlampan.**

**Anslutning av ytterligare slavarmaturer:**  
En extra slavarmatur kan anslutas till sensorarmaturen. För detta har modellen RS PRO DL LED SLAVE utvecklats. Den ger en enhetlig bild och kan samtidigt erbjuda extra funktioner. Parallellkoppling master/master eller master/slav görs via sammankoppling av plint **NET** (se schema sid. 2). Framför plinten finns det ett skydd som klipps bort med tång. Dessutom måste värmeisolerings träs på kabeln. Nollledaren från de parallell-kopplade DL LED ansluts till samma plint **N** som nätkabeln.

## Tekniska data:

	RS PRO DL LED 15W/22W (sensor/slav)	
Mått (Ø x H):	RS PRO DL LED 15W: Ø 142,5 x 94,5 RS PRO DL LED 22W: Ø 168 x 94,5	
Effekt:	<b>RS PRO DL LED 15 W:</b> 710lm / 47lm/W (varmvit) 840lm / 57lm/W (neutralvit)	<b>RS PRO DL LED 22W:</b> 1080lm/ 54lm/W (varmvit) 1230lm/ 62lm/W (neutralvit)
Färgtemperatur:	4000 K (neutralvit) / 3000 K (varmvit) / SDCM 3	
Färgåtergivningindex:	RA ≥ 80 (WW) och RA ≥ 70 (KW)	
LED livslängd:	50.000 H (L70B10 enligt LM80)	
LED kylsystem:	Passive Thermo Control	
Nätspänning:	100-240 V, 50/60 Hz, cos φ >0,9	
Sensorteknik *:	HF-teknik 5,8 GHz (reagerar oavsett temperatur på minsta rörelse)	
Bevakningsvinkel *:	360° med öppningsvinkel 160°	
Sändareffekt *:	ca. 1mW	
Räckvidd *:	Ø 2-8 m	
Max bevakningsyta:	ca. 50 m <sup>2</sup>	
Tidsinställning *:	1 min. - 1 tim.	
Skymningsinställning *:	2-2000 lux, inläsningsläge	
Grundljusnivå:	10% dimningsdrift a) hela natten      b) 10 minuter efter att den inställda tiden gått ut	
Skyddsklass:	IP 20	
Isolationsklass:	II	
Temperaturområde:	-10°C till +40°C	
Sammankoppling:	max 10 DL LED sensor eller 10 DL LED slav	
Tillbehör:	Fjärrkontroll RC 2 (art nr: E7297268), Fjärrkontroll Smart Remote (art nr: E1360256)	

\* endast för RS PRO DL LED Sensor

## Funktioner

När armaturhuset ① är monterat och spänningen ansluten kan sensor-armaturen tas i drift. Varje gång när spänningen kopplas till sensor-armaturen (efter strömavbrott, strömställare, installation), tänds den upp i 10 sekunder, för att sedan släckas i 10 sekunder, varvid armaturen kalibreras. Efter kalibrering tänds och släcks armaturen enligt sensorns inställda värden.

### Grundljusnivå 10%

Grundljuset ger en belysning med ca 10% ljuseffekt. Vid rörelse i bevakningsområdet tänds ljuset (under inställd tid, se frånkopplingsfördröjning ⑥) med maximal effekt (100 %). Därefter lyser lampan med vald grundljusnivå igen.

## Funktioner/fjärrkontroll ④

**Viktigt:** Samtliga funktioner kan bara ändras med fjärrkontrollen RC2 (art nr: E7297268). Det optimala avståndet från armaturen för att ställa in funktionerna med fjärrkontrollen är rakt under den och på ett avstånd av ca. 1 meter.

### Inställning av räckvidd

Leveransinställning: maximal räckvidd tid (8 meter)

→ ① Med en knapptryckning kan räckvidden ställas från minsta räckvidd 2 meter, 1/3, 2/3 eller max 8 meter.

### Skymningsnivå

Leveransinställning: dagsljusdrift (2000 lux)

☾ ② Genom att trycka på fjärrkontrollen kan den önskade skymningsnivån ställas in, 2 lux, 150 lux, 200 lux, 300 lux, 500 lux och maximalt läge 2000 lux.

⊞ ③ Skymningsnivån kan också ställas med inläsningsläge. Genom att trycka på denna knapp kommer omgivningens ljusnivå att läsas in, så att armaturen endast tänds när det är mörkare än inläst ljusvärde.

### Permanent ljus/tvångständning

⚡ ④ Genom en tryckning på knappen kommer ljuset att vara tätt i 4 timmar. Därefter övergår armaturen automatiskt till sensor-styrning.

## Funktioner/fjärrkontroll ④

### Efterlystid

Leveransinställning: kortaste tid (1 minut)

⌚ ⑤ Den önskade efterlystiden, dvs hur länge ljuset ska vara tätt efter sista rörelse i bevakningsområdet, kan ställas in med en knapptryckning på 5 min, 15 min, 30 min eller 1 timme.

ⓧ ⑥ Individuell inställning av efterlystid. Varje knapptryckning ökar efterlystiden med 1 minut.

ⓧ ⑦ Install-läge. Så snart en rörelse detekteras tänds lampan i 3 sek. Därmed undviker man onödiga väntetider vid inställningen. Efter 10 min. lämnas installations-läget automatiskt.  
OBS! Inläsningsläge och installationsläge kan inte användas samtidigt

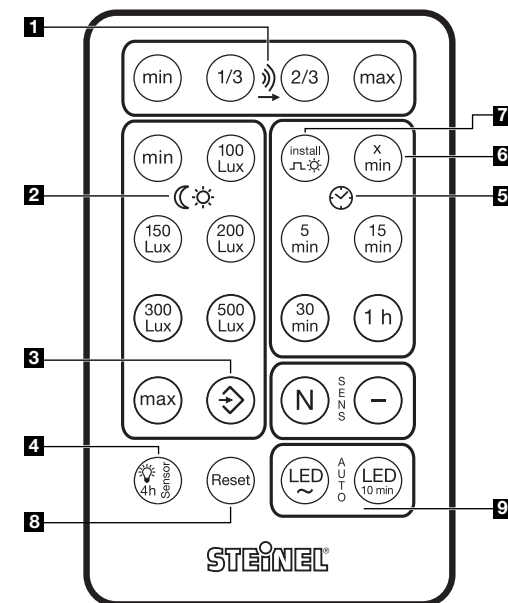
### Sensorns känslighet

ⓧ ⑧ Återställning av alla inställda värden till fabriksinställning.

### LED grundljusnivå

ⓧ ⑨ Med ett tryck på knappen - grundljus hela natten eller grundljus FRÅN.

ⓧ Med ett tryck på knappen - grundljus i 10 min.



\* endast för RS PRO DL LED Sensor

## Driftstörningar \*

Störning	Orsak	Åtgärd
Sensor-armaturen utan spänning	<ul style="list-style-type: none"><li>Defekt säkring, armaturen ej inkopplad, avbrott i kabel.</li><li>Kortslutning i nätledningen.</li><li>Eventuell strömställare frånslagen</li></ul>	<ul style="list-style-type: none"><li>Byt säkring, slå till spänningen. Testa med spänningsprovare.</li><li>Kontrollera och testa kopplingar.</li><li>Slå till strömställaren</li></ul>
Sensorlampan tänds inte	<ul style="list-style-type: none"><li>Felaktig skymningsinställning</li><li>Nätströmbrytare FRÅN</li><li>Säkring defekt</li></ul>	<ul style="list-style-type: none"><li>Ställ in på nytt</li><li>Slå till</li><li>Byt säkring, kontrollera ev. anslutningen</li></ul>
Sensor-armaturen släcker inte	<ul style="list-style-type: none"><li>Ständig rörelse i bevakningsområdet</li></ul>	<ul style="list-style-type: none"><li>Kontrollera bevakningsområdet</li></ul>
Sensor-armaturen tänds utan märkbara rörelser	<ul style="list-style-type: none"><li>Armaturen är inte stabilt monterad mot underlaget.</li><li>Rörelsen förkommer, men kan inte uppfattas av betraktaren. (Rörelser bakom vägg, små rörelser i omedelbar närhet av sensor-armaturen etc.)</li></ul>	<ul style="list-style-type: none"><li>Se till armaturen är stabilt monterad</li><li>Kontrollera bevakningsområdet</li></ul>
Sensor-armaturen tänds inte trots rörelser	<ul style="list-style-type: none"><li>För att minimera störningar tänds inte snabba rörelser sensor-armaturen, eller är bevakningsområdet för kort inställt</li></ul>	<ul style="list-style-type: none"><li>Kontrollera bevakningsområdet</li></ul>

## CE - deklARATION

Produkten uppfyller  
- lågspänningsdirektivet 2014/35/EU  
- EMC-direktivet 2014/30/EU

- RoHS-direktivet 2011/65/EU  
- R&TTE-direktivet 1999/05/EG  
- WEEE 2012/96/EU

## Garantiförklaring

Som köpare har du rätt till gällande garantirättigheter enligt konsumentlagen alt. ALEM 09. Dessa rättigheter varken förkortas eller begränsas genom vår garantiförklaring. Utöver den rättsliga garanti-fristen, ger vi 5 års garanti på att din STEINEL-Professional-Sensor-produkt är i oklanderligt tillstånd och fungerar korrekt. Vi garanterar, att denna produkt är helt utan material-, produktions- eller konstruktionsfel. Vi garanterar, att alla elektroniska element och kablar är fullt funktionsdugliga samt att allt använt råmaterial jämte dess ytor, är helt utan brister.

### Göra gällande

Om du vill reklamera din produkt, så kontakter du inköpsstället dvs din återförsäljare. Om återförsäljaren av olika anledningar ej kan kotnaktas kan du vända dig direkt till Steinels generalagent i Sverige; **Karl H Ström AB, Verktygsvägen 4, 553 02 Jönköping, 036 - 314240.** Vi rekommenderar att du sparar kvittot väl tills garanti tiden har gått ut. För transportkostnader och -risker vid retursändningar lämnar STEINEL ingen garanti.

Information om hur du kan göra ditt garantifall gällande hittar du på vår hemsida [www.steinell.se](http://www.steinell.se)

Om du har frågor beträffande produkten eller frågor om garantins omfattning, kan du alltid nå oss på **036 - 314240.**

FUNKTIONS

5 ÅRS

GARANTI

## DK Monteringsvejledning

### Kære kunde

Tak for den tillid, du har vist os, ved at købe en STEINEL-lampe. Du har valgt et innovativt produkt af høj kvalitet, som er fremstillet, testet og emballeret med største omhu.

Læs venligst monteringsvejledningen, inden du monterer lampen, for kun korrekt installation og ibrugtagning sikrer en lang, pålidelig og fejlfri drift.

Vi ønsker dig god fornøjelse med den nye STEINEL-lampe.

### Eksempler på anvendelse

RS PRO  
SYSTEM

Lamperne i RS PRO-serien giver mulighed for decentral, intelligent lysstyring med højeste energieffektivitet. Her kan hver lampe regulere sig selv efter behov. RS PRO DL LED-lamperne kan kobles sammen via ledning, med eller uden sensor.

Velegnede til montering i sænkede lofter med en pladetykkelse på 15 - 25 mm. Elektronikken forsvinder ganske enkelt bag det sænkede loft, til f.eks. omfattende systemer (bl.a. på toiletter) i lufthavne, skoler, kontor- eller administrationsbygninger. Ikke-forbundne enkelt-sensorlamper eller ledningsforbundne netværk – alle kombinationer er mulige. Slavelamperne aktiveres ved overvågning med masterenhed med integreret sensor.

### Beskrivelse

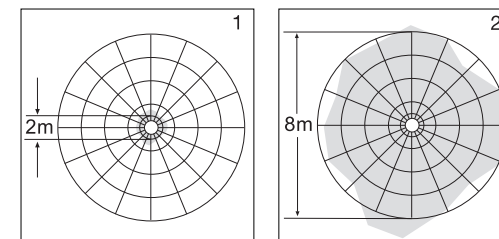
- 1 Kabinet
- 2 Dæksel til tilslutningsrum
- 3 HF-sensor
- 4 Funktioner / fjernbetjening
- 5 Permanent belysning
- 6 Kabelklemme

## Princippet \*

Sensorlampe er en aktiv bevægelsessensor. Den integrerede HF-sensor udsender højfrekvente, elektromagnetiske bølger (5,8 GHz) og modtager ekkot. Ved den mindste bevægelse i lampens overvågningsområde registrerer sensoren en ændring i ekkot. En mikroprocessor sender herefter kommandoen „tænd lys“. Der er mulighed for registrering gennem døre, vinduer eller tynde vægge.

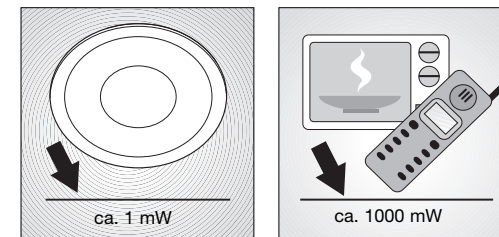
### Overvågningsområde ved loftmontering:

- 1) Minimal rækkevidde (Ø 2 m)
- 2) Maksimal rækkevidde (Ø 8 m)



### Henvisning:

HF-sensorens højfrekvenseffekt er ca. 1 mW – det er kun en tusindedel af sendeeffekten hos en mobiltelefon eller en mikrobølgeovn.



\* endast för RS PRO DL LED Sensor

\* gælder kun RS PRO DL LED sensor

## Sikkerhedsanvisninger


- Afbryd strømmen, inden du arbejder på apparatet!
- Ved montering skal den ledning, der skal tilsluttes, være spændingsfri. Afbryd derfor strømmen, og kontroller med en spændingstester, at ledningen er spændingsfri.
- Ved installation af sensorlampen er der tale om arbejde med netspænding. Det bør derfor udføres fagligt korrekt iht. de gældende regler. (D)-VDE 0100, (A)-ÖVE / ÖNORM E8001-1, (C)-SEV 1000)
- Brug kun originale reservedele.
- Reparation må kun udføres på autoriserede værksteder.
- Afbryd strømmen til lampen inden udskiftning af pæren.

## Installation

Tilslutning af netledning (se fig.). Netledningen består af en 3-leder ledning:

**L** = fase (for det meste sort eller brun)

**N** = nulleder (for det meste blå)

**PE** = beskyttelsesleder (grøn/gul) 

Er du i tvivl, skal ledningen identificeres med en spændingstester, og strømmen derefter afbrydes igen. Tilslut fase (**L**) og nulleder (**N**) til klemmen. Beskyttelseslederen kan sikres med isolerbånd.

## Tekniske data

	RS PRO DL LED 15 W/22 W (sensor/slave)	
Mål (Ø x H):	RS PRO DL LED 15 W: Ø 142,5 x 94,5 RS PRO DL LED 22 W: Ø 168 x 94,5	
Effekt:	<b>RS PRO DL LED 15 W:</b> 710lm / 47lm/W (varm hvid) 840lm / 57lm/W (neutral hvid)	<b>RS PRO DL LED 22W:</b> 1080lm/ 54lm/W (varm hvid) 1230lm/ 62lm/W (neutral hvid)
Farvetemperatur:	4000 K (neutral hvid) / 3000 K (varm hvid) / SDCM 3	
Farvegengivelsesindeks:	RA ≥ 80 (WW) og RA ≥ 70 (KW)	
LED-levetid:	50.000 h (L70B10 iht. LM80)	
LED-kølesystem:	Passive Thermo Control	
Nettilslutning:	100-240 V, 50/60 Hz, cos φ >0,9	
HF-teknik *:	5,8 GHz (reagerer på selv små bevægelser uafhængigt af temperatur)	
Registrering *:	360° med 160° åbningsvinkel	
Sendeeffekt *:	ca. 1 mW	
Rækkevidde *:	Ø 2-8 m	
Maks. overvågningsareal:	ca. 50 m²	
Tidsindstilling *:	1 min. - 1 time	
Skumringsindstilling *:	2-2000 lux, teach-tilstand	
Basislysstyrke:	10% ved dæmpning a) hele natten b) 10 min efter udløb af den indstillede tid	
Kapslingsklasse:	IP 20	
Beskyttelsesklasse:	II	
Temperaturområde:	-10 °C til +40 °C	
Sammenkobling:	maks. 10 master eller 10 slave	
Tilbehør:	Fjernbetjening RC 2 (EAN 4007841 737818) Fjernbetjening Smart Remote (EAN 4007841 009151)	

\* gælder kun RS PRO DL LED sensor

**Vigtigt:** Ombytning kan medføre kortslutning i apparatet eller i sikringskabet. I så fald skal de enkelte kabler identificeres og tilsluttes på ny. I netledningen kan der naturligvis installeres en tænd/sluk-kontakt.

## Installation

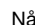
**Vigtigt:** Sørg ved montering af sensorlampen for at fastgøre den vibrationsfrit.

**Tilslutning til en lysdæmper medfører beskadigelse af sensorlampen og slavelampen.**

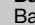
### Tilslutning af flere slave-lamper:

Der kan sluttes en ekstra slave-lampe til sensorlampen. Til dette formål er modellen RS PRO DL LED SLAVE udviklet. Den giver et ensartet lysbillede og samtidig mulighed for ekstrafunktioner Slavelampen tilsluttes normalt via fase og neutralleder til strømtilførslen. Ved tilslutning til netværk skal masterens **NET**-klemme sluttes til slavelampens **NET**-klemme. Desuden skal ledningerne forsynes med varmebestandig lederisolering. Men først skal beskyttelseslæppen fjernes med en tang.

## Funktioner

Når kabinettet  er monteret og tilsluttet, kan sensorlampen tages i brug. Ved manuel ibrugtagning af lampen med lyskontakten gennemføres kalibreringsfasen, og efter 10 sek. slukkes lampen og er derefter klar til sensordrift. Det er ikke nødvendigt at tænde kontakten igen.

### Basislysstyrke 10 %


Basislysstyrken muliggør en belysning med ca. 10 % af lyseffekten. Først ved bevægelse i overvågningsområdet skifter lyset (vedr. den indstillede tid, se frakoblingsforsinkelsen ) til den maksimale lysstyrke (100 %). Derefter skifter lampen til den valgte basislysstyrke.

## Funktioner / fjernbetjening

**Vigtigt:** Alle funktioner kan kun ændres via fjernbetjeningen RC2 (artikel-nr. EAN 4007841 737818). Den optimale afstand for indstilling af funktionerne efter montering er en radius på ca. 1 m lodret under sensorenheden.

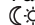
### Rækkeviddeindstilling


Fabriksindstilling: maks. rækkevidde (8 m)

 Ved hjælp af disse knapper kan man indstille rækkevidden på min. 1 m, 1/3, 2/3 til maks. 8 m.


### Skumringsindstilling

Fabriksindstilling: Dagsmodus 2000 lux

 Ved hjælp af knapperne kan man indstille reaktionsværdien på 2 lux, 100 lux, 150 lux, 200 lux, 300 lux 500 og maks. 2.000 lux.


 Skumringsindstilling via gem-knappen/teach-modus. Tryk på knappen under de lysforhold, hvor sensoren fremover skal reagere på bevægelse. Den aktuelle skumringsværdi gemmes.


### Permanent belysning

 Når man trykker på knappen, lyser lampen i 4 timer. Herefter skifter den automatisk til sensorstyring.

### Tidsindstilling

Fabriksindstilling: korteste tid (1 minut)

 Ved hjælp af knapperne kan man indstille den ønskede brændetid fra sidste bevægelsesregistrering på 5 min., 15 min., 30 min. eller 1 t.

 Indstilling af individuel brændetid. Hver gang man trykker på knappen, øges tidsindstillingen med 1 minut.

 Install-mode. Lampen tændes i 3 sek., så snart der registreres bevægelse.


På den måde undgår man unødigt ventetid ved indstilling. Install-mode forlades automatisk efter 10 min.

Advarsel: Teach-modus og install-modus kan ikke anvendes på samme tid.


\* gælder kun RS PRO DL LED sensor

## Funktioner / fjernbetjening

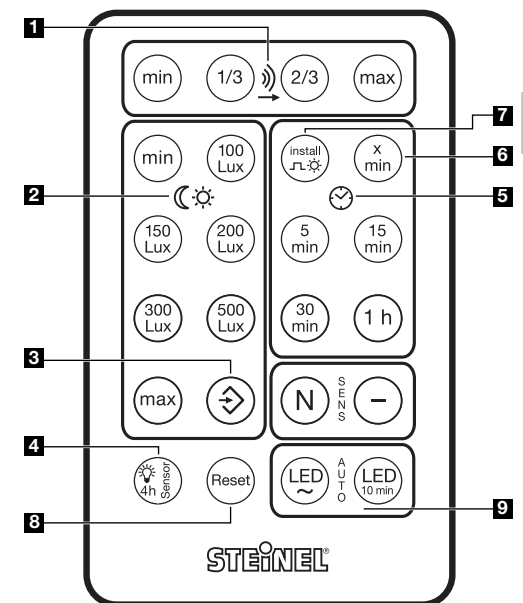
### Reset

 Reset af alle indstillinger til fabriksindstillinger eller indstillinger, der er foretaget manuelt på lampen.

### LED-basislysstyrke

 Når der trykkes på tasten, tændes basislyset hele natten, eller basislyset slukkes

Når der trykkes på tasten, tændes basislyset i 10 min.



## Driftsforstyrrelser \*

Fejl	Årsag	Afhjælpning
Sensorlampen uden spænding	<ul style="list-style-type: none"> <li>Defekt hussikring, ikke tændt, ledning afbrudt</li> <li>Kortslutning i nettiledningen</li> <li>Evt. tænd/sluk-kontakt slukket</li> </ul>	<ul style="list-style-type: none"> <li>Ny hussikring, tænd ved kontakten, kontroller ledningen med en spændingstester</li> <li>Kontroller tilslutningerne</li> <li>Tænd ved kontakten</li> </ul>
Sensorlampen tænder ikke	<ul style="list-style-type: none"> <li>Forkert skuringsindstilling valgt</li> <li>Tænd/sluk-kontakt slukket</li> <li>Hussikring defekt</li> </ul>	<ul style="list-style-type: none"> <li>Indstil igen</li> <li>Tænd</li> <li>Ny hussikring, kontrollér evt. tilslutning</li> </ul>
Sensorlampen slukker ikke	<ul style="list-style-type: none"> <li>Konstant bevægelse i overvågningsområdet</li> </ul>	<ul style="list-style-type: none"> <li>Kontroller området</li> </ul>
Sensorlampen tænder uden tydelige bevægelser	<ul style="list-style-type: none"> <li>Lampen er ikke fast monteret</li> <li>Der var tale om en bevægelse, som ikke blev registreret af personen (bevægelse bag en væg, bevægelse af et lille objekt i umiddelbar nærhed af lampen etc.)</li> </ul>	<ul style="list-style-type: none"> <li>Skrub kabinettet fast</li> <li>Kontroller området</li> </ul>
Sensorlampen tænder ikke ved bevægelser	<ul style="list-style-type: none"> <li>Hurtige bevægelser undertrykkes med henblik på fejlminimering, eller overvågningsområdet er for småt</li> </ul>	<ul style="list-style-type: none"> <li>Kontroller området</li> </ul>

## CE Overensstemmelseserklæring

Dette produkt opfylder  
 - lavspændingsdirektivet 2014/35/EU  
 - EMC-direktivet 2014/30/EU

- RoHS-direktivet 2011/65/EU  
 - R&TTE-direktivet 1999/05/EF  
 - WEEE 2012/96/EU

## Garantierklæring

Som køber har du de lovbestede rettigheder over for sælger. Såfremt disse rettigheder eksisterer i dit land, hverken afkortes eller begrænses de af vores garanti-erklæring. Vi giver 5 års garanti for fejlfri og korrekt funktion på dit STEINEL-Professional-sensortechnologi-produkt. Vi garanterer, at dette produkt ikke har materiale-, produktions- eller konstruktionsfejl. Vi giver garanti for alle elektroniske komponenters og kablers funktionsevne og for, at alle anvendte materialer og dissers overflader ikke har mangler.

Du finder informationer om gennemførelse af et garantikrav på vores hjemmeside [www.roliba.dk](http://www.roliba.dk).

Hvis du har et garantitilfælde eller et spørgsmål til dit produkt, kan du altid ringe på tlf. 6593 0357.

**FUNKTIONS**

**5 ÅRS**

**GARANTI**

## Fremsættelse af krav

Hvis du vil fremsætte en reklamation over dit produkt, bedes du sende produktet komplet og fragtfrit med den originale købsdokumentation, som skal indeholde købsdato og produktbetegnelse, til din forhandler Roliba A/S, Reklamationsafdelingen, Hvidkærvej 52, DK-5250 Odense SV. Vi anbefaler, at du opbevarer din købsdokumentation sikkert, indtil garantiperioden er udløbet. Roliba A/S hæfter ikke for transportomkostninger og risici under returneringen af produktet.

\* gælder kun RS PRO DL LED sensor

## FI Asennusohje

Arvoisa asiakas,

olet hankkinut STEINEL-valaisimen. Kiitämme saamastamme luottamuksesta. Olet hankkinut laatuututteen, joka on valmistettu, testattu ja pakattu huolellisesti.

Tutustu ennen valaisimen asennusta tähän asennusohjeeseen. Ainoastaan asianmukainen asennus ja käyttöönotto takaavat valaisimen pitkäaikaisen, luotettavan ja häiriöttömän toiminnan.

Toivomme, että ostamasi tuote vastaa odotuksiasi.

## Käyttöesimerkkejä

**RS PRO**  
SYSTEM

RS PRO -sarjan valaisimet mahdollistavat hajautetun, älykkään ja energiatehokkaan valonohjauksen. RS PRO DL LED-valaisimet voidaan yhdistää järjestelmäksi johdottamalla. Järjestelmän Slave-valaisimet kytkeytyvät, kun tunnistimella varustettu valaisin havaitsee liikettä. Asennus alaslaskettuun kattoon, jonka levyn paksuus on 15 – 25 mm. Valaisimen vaatima upotussyvyys on min. 150 mm. Elektroniikka on piilossa alaslasketussa katossa esim. lentokentillä, kouluissa, toimistorakennuksissa, hallintorakennuksissa jne.

## Laitteen osat

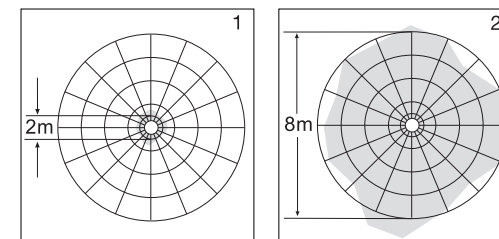
- 1 Runko
- 2 Liitäntäkotelon kansi
- 3 Suurtaajuustunnistin
- 4 Toiminnot / kaukosäädin
- 5 Jatkuvan valon kytkentä
- 6 Kaapelin kiinnike

## Toimintaperiaate

Valaisimen tunnistin on aktiivinen suurtaajuusliikettunnistin. Laitteeseen integroitu suurtaajuustunnistin lähettää suurtaajuisia sähkömagneettisia aaltoja (5,8 GHz) ja vastaanottaa niiden kaiun. Tunnistin havaitsee kaiun muuttumisen, kun toiminta-alueella on pienintäkin liikettä. Mikroprosessori antaa tällöin "Kytke valo" -käskyn. Tunnistus on mahdollista ovien, lasiruutujen tai kevytrakenneseiniä lävitse.

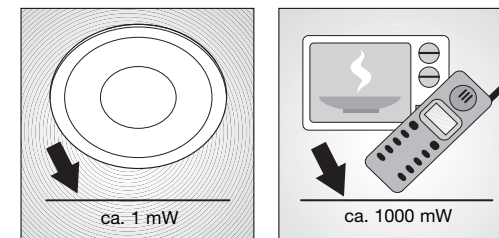
### Toiminta-alueet kattoasennuksessa:

- 1) Pienin mahdollinen toimintaetäisyys (Ø 2 m)
- 2) Suurin mahdollinen toimintaetäisyys (Ø 8 m)



### Huom:

Suurtaajuustunnistimen lähetysteho on n. 1 mW – tämä on vain tuhannesosa kannettavan puhelimen tai mikroaaltouunin lähetystehosta.



\* koskee vain RS PRO DL LED -tunnistinta



## Käyttöhäiriöt \*

Häiriö	Syy	Häiriön poisto
Tunnistinvalaisimen jännite puuttuu	<ul style="list-style-type: none"><li>■ sulake viallinen, katkos johdossa</li><li>■ oikosulku verkkojohdossa</li><li>■ valo sammutettu mahdollisesti verkkokytkimellä</li></ul>	<ul style="list-style-type: none"><li>■ vaihda sulake, tarkista johto jännitteenkoettimella</li><li>■ tarkasta liitännät</li><li>■ kytke verkkokytkin päälle</li></ul>
Tunnistinvalaisin ei kytkeydy päälle	<ul style="list-style-type: none"><li>■ väärä hämällystason asetus</li><li>■ kytkimelle ei tule sähköä</li><li>■ viallinen sulake</li></ul>	<ul style="list-style-type: none"><li>■ aseta uudelleen</li><li>■ kytke päälle</li><li>■ vaihda sulake, tarkista liitäntä tarvittaessa</li></ul>
Tunnistinvalaisin ei kytkeydy pois	<ul style="list-style-type: none"><li>■ toiminta-alueella on jatkuvaa liikettä</li></ul>	<ul style="list-style-type: none"><li>■ tarkista alue</li></ul>
Tunnistinvalaisin kytkeytyy ilman havaittua liikettä	<ul style="list-style-type: none"><li>■ valaisinta ei ole asennettu liikkumattomalle alustalle</li><li>■ liikettä on ollut, mutta sitä ei pystytty havaitsemaan. (liike seinän takana, pienen kohteen liike valaisimen välittömässä läheisyydessä jne.)</li></ul>	<ul style="list-style-type: none"><li>■ asenna valaisin kiinteään liikkumattomaan alustaan</li><li>■ tarkista alue</li></ul>
Tunnistinvalaisin ei kytkeydy liikkeestä huolimatta	<ul style="list-style-type: none"><li>■ nopeat liikkeet estetään häiriöiden minimoimiseksi tai reagointialue on asetettu liian pieneksi</li></ul>	<ul style="list-style-type: none"><li>■ tarkista alue</li></ul>

## CE Selvitys yhdenmukaisuudesta

Tuote on seuraavien direktiivien asettamien määräysten mukainen:  
- pienjännittdirektiivi 2014/35/EU  
- EMC-direktiivi 2014/30/EU

- RoHS-direktiivi 2011/65/EU  
- R&TTE-direktiivi 1999/05/EY  
- WEEE 2012/96/EU.

## Takuuilmoitus

Ostajana sinulla on oikeus omassa maassasi voimassa oleviin lakisääteisiin takuuoikeuksiin. Tämä takuuilmoitus ei lyhennä tai rajoita niitä. Myönnämme sinulle STEINEL-Professional-tunnistintekniikan tuotteen moitteettomia ominaisuuksia ja asianmukaista toimintaa koskevan 5 vuoden takuun. Takaamme, ettei tässä tuotteessa ole materiaali-, valmistus- ja rakennevikoja. Takaamme kaikkien elektronisten rakennosien ja johtojen toimintakyvyn sekä kaikkien käytettyjen raaka-aineiden ja niiden pintojen virheettömyyden.

### Vaatumuksen esittäminen

Jos haluat tehdä tuotteestasi reklamaation, toimita tuote täydellisenä ja rahti maksettuna yhdessä ostosittien (sisällettävä tiedot ostopäiväyksestä ja tuotenimikkeestä) kanssa ostopaikkaan. Suosittelemme siksi ostosittien huolellista säilyttämistä aina takuuaajan päättymiseen asti. STEINEL ei vastaa palautukseen liittyvistä kuljetuskuluista ja -riskeistä.

Tietoja vaatimuksen esittämisestä takuutapauksessa löytyy kotisivuiltamme [www.steinel-professional.de/garantie](http://www.steinel-professional.de/garantie)

TOIMINTA

5 Vuoden

TAKUU

## N Monteringsanvisning

### Kjære kunde.

Takk for tilliten du viser oss ved å kjøpe din nye STEINEL-lampe. Du har valgt et moderne kvalitetsprodukt som er produsert, testet og pakket med største omhu.

Vi ber deg lese denne monteringsveiledningen før du installerer lampen. En lang, sikker og feilfri drift kan kun garanteres dersom installasjon og igangsetting utføres korrekt.

Vi håper du vil ha mye glede av din nye STEINEL-lampe.

### Eksempler på bruk

RS PRO  
SYSTEM

Lampene i RS PRO-serien muliggjør en desentral intelligent styring av lyset, med ytterst effektivt energiforbruk. Hver enkelt lampe kan styre seg selv etter behov. RS PRO DL LED-lamper med og uten sensor kan kobles sammen via en koblingsledning.

Egner seg til montering i senket tak med 15 - 25 cm platetykkelse. Elektronikken forsvinner direkte inn i det senkede taket, f.eks. for store anlegg (f.eks. toalettrom) på flyplasser og skoler eller i kontor- og forvaltningsbygg. Enkelt-sensorlamper som ikke er sammenkoblet, sammenkoblede systemer - alle kombinasjoner lar seg gjennomføre. Slavelampene aktiveres når masterenheten med integrert sensor registrerer bevegelser.

### Apparatbeskrivelse

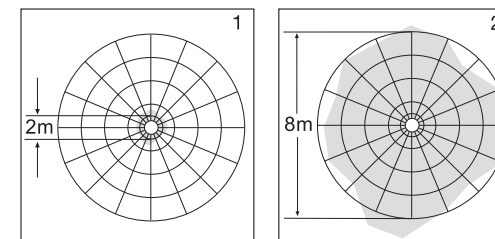
- ① Hus
- ② Deksel tilkoblingsboks
- ③ HF sensor
- ④ Funksjoner / fjernkontroll
- ⑤ Permanent lys
- ⑥ Kabelklammer

## Virkemåte \*

Sensorlampen er en aktiv bevegelsesmelder. Den integrerte HF-sensoren sender høyfrekvente elektromagnetiske bølger (5,8 GHz) og mottar ekkoet fra disse bølgene. Ved den minste bevegelse i lampens overvåkingsområde registrerer sensoren ekkoforandringen. Dermed utløser en mikroprosessor koblingsbefalingen „tenn lys“. Bevegelser kan også registreres gjennom dører, glassflater eller tynne vegger.

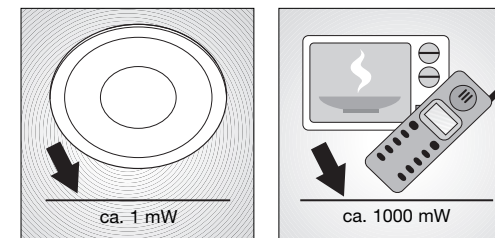
### Registreringsområder ved montering i tak:

- 1) Minimal rekkevidde (Ø 2 m)
- 2) Maksimal rekkevidde (Ø 8 m)



### NB:

HF-sensorens høyfrekvenseffekt er ca. 1 mW - det er kun en tusendel av sendeeffekten til en mobiltelefon eller en mikrobølgeovn.



\* koskee vain RS PRO DL LED -tunnistinta

\* kun for RS PRO DL LED sensor

## Sikkerhetsmerknader

- Koble fra strømtilførselen før du foretar arbeider på apparatet.
- Under montering må tilkoblingsledningen være koblet fra strømmettet. Bruk en spenningsstester til å kontrollere at strømmen frakoblet.
- Under installering av sensorlampen kommer man i berøring med strømmettet. Arbeidet må derfor utføres fagmessig og i henhold til gjeldende regelverk og forskrifter (N)-VDE 0100, (A)-ÖVE / ÖNORM E8001-1, (CB)-SEV 1000).
- Bruk kun originale reservedeler.
- Reparasjoner skal kun utføres på autoriserte verksteder.
- Kople lampen fra strømmettet når du skal skifte lyselement.

## Installasjon

Koble til strømledningen (se ill.). Nettledningen består av en 3-ledet kabel:

**L** = Fase (som regel svart eller brun)

**N** = Fase (som regel blå)

**PE** = Jordledning (grønn/gul) ⊕

I tvilstilfeller må kablen kontrolleres med en spennings-tester; deretter slås strømtilførselen av igjen. Fase (**L**) og fase (**N**) kobles til kroneklemmen. Jordlederen kan sikres med isolasjonsbånd.

## Tekniske spesifikasjoner

RS PRO DL LED 15W/22W (sensor/slave)	
Mål (Ø x H):	RS PRO DL LED 15W: Ø 142,5 x 94,5 RS PRO DL LED 22W: Ø 168 x 94,5
Effekt:	<b>RS PRO DL LED 15 W:</b> 710 lm / 47 lm/W (varmhvit) 840 lm / 57 lm/W (nøytralhvitt)
	<b>RS PRO DL LED 22 W:</b> 1080 lm / 54 lm/W (varmhvit) 1230 lm / 62 lm/W (nøytralhvitt)
Fargetemperatur:	4000 K (nøytralhvitt) / 3000 K (varmhvit) / SDCM 3
Fargegjengivelsesindeks:	RA ≥ 80 (WW) og RA ≥ 70 (KW)
LED levetid:	50 000 t (L70B10 iht. LM80)
LED kjølesystem:	Passive Thermo Control
Netttilkobling:	100-240 V, 50/60 Hz, cos φ > 0,9
HF-teknikk*:	5,8 GHz (reagerer temperatuurvhengig på selv de minste bevegelser)
Dekning*:	360° med 160° åpningsvinkel
Sendeeffekt*:	ca. 1 mW
Rekkevidde*:	Ø 2-8 m
Maks. flatedekning:	ca. 50 m <sup>2</sup>
Tidsinnstilling*:	1 min. – 1 time
Skumringsinnstilling*:	2 – 2000 Lux, teachmodus
Grunnlysstyrke:	10 % dimmemodus a) hele natten, b) 10 min. etter at innstilt tid er omme
Kapslingsgrad:	IP 20
Kapslingsklasse:	II
Temperaturområde:	-10 °C til +40 °C
Sammenkobling:	maks. 10 master eller 10 slave
Tilbehør:	Fjernkontroll RC 2 (EAN 4007841 737818), Fjernkontroll Smart Remote (EAN 4007841 009151)

\* kun for RS PRO DL LED sensor

**OBS:** En forveksling av kablingene fører til kortslutning i apparatet eller i sikringskapet. I dette tilfelle må de enkelte kablene identifiseres og kobles til på nytt. Det kan selvsagt monteres en bryter på nettleddningen til å slå av og på.

## Installasjon

**OBS:** Påse at sensorlampen monteres slik at den ikke kan vibrere.

**Sensorlampen og slavelampen tar skade dersom de kobles til en dimmer.**

**Tilkobling av flere slavelamper:**

Det kan kobles en ekstra slavelampe til sensorlampen. Modellen RS PRO DL LED SLAVE er utviklet til dette formål. Den skaper et harmonisk helhetsbilde og byr i tillegg på videre funksjoner. Slave-lampen kobles til strømforsyningen på vanlig måte via fase og nulleleder. For tilkobling skal **NET**klemmen til masterlampen kobles sammen med **NET**klemmen til slave-lampen. Fjern først beskyttelsesheften med en tang.

## Funksjoner

Sensorlampen kan tas i bruk når huset ① er ferdigmontert og koblet til strømmettet. Tennes lampen manuelt via lysbryter, slår den seg av etter 10 sekunder for innmålingsfasen, og er deretter aktivert for sensordrift. Det er ikke nødvendig å aktivere lysbryteren på nytt.

**Grunnlysstyrke 10 %**

Grunnlysstyrken gir en belysning med ca. 10 % belysningseffekt. Først når det er bevegelse i dekningsområdet, tennes lyset (for innstilt tid, se belysningstid ⑤) med maks. belysningseffekt (100 %). Deretter kobler lampen om til valgt grunnlysstyrke.

## Funksjoner / fjernkontroll ④

**OBS:** Funksjonene kan kun forandres via fjernkontrollen RC2 (art.-nr. EAN 4007841 737818). Optimal avstand for funksjonsinnstilling etter montering er loddrett under sensorenheten i en radius på ca. 1 m.

**Rekkeviddeinnstilling**

Fabrikkinnstilling: maks. rekkevidde (8 m)

➤ ① Ved å trykke på knappen kan man innstille rekkevidden fra min. 1 m, 1/3, 2/3 til maks. 8 m.

**Skumringsinnstilling**

Fabrikkinnstilling: dagslysmodus (2000 Lux)

☀️ ② Med et trykk på tastene foretas innstillingen av ønsket reaksjonsnivå på min. 2 lux, 100 lux, 150 lux, 200 lux, 300 lux, 500 og maks. 2000 lux.

⌚ ③ Skumringsinnstilling via minnetast/teachmodus. Når det hersker slike lysforhold det er ønskelig at sensoren i fremtiden skal reagere ved, trykker du på denne knappen. Aktuell skumringsverdi lagres.

**Permanent lys**

ⓧ ④ Når knappen trykkes inn, tennes lyset i 4 timer. Deretter går lampen automatisk tilbake til sensordrift igjen.

**Tidsinnstilling**

Fabrikkinnstilling: korteste tid (1 minutt)

⌚ ⑤ Ønsket belysningstid etter siste bevegelsesregistrering kan innstilles på 5 min., 15 min., 30 min. inntil 1 time ved å trykke på knappen.

ⓧ min ⑥ Still inn ønsket belysningstid. Hvert trykk på knappen øker ønsket tidsinnstilling med 1 minutt.

ⓧ plus ⑦ Install-modus. Lyset tennes i 3 sek. så snart en bevegelse registreres. Dermed unngås unødvendig ventetid under innstilling. Install-modus forlates automatisk etter 10 min.  
OBS: Teachmodus og Install-modus kan ikke benyttes samtidig.

\* kun for RS PRO DL LED sensor

## Funksjoner / fjernkontroll ④

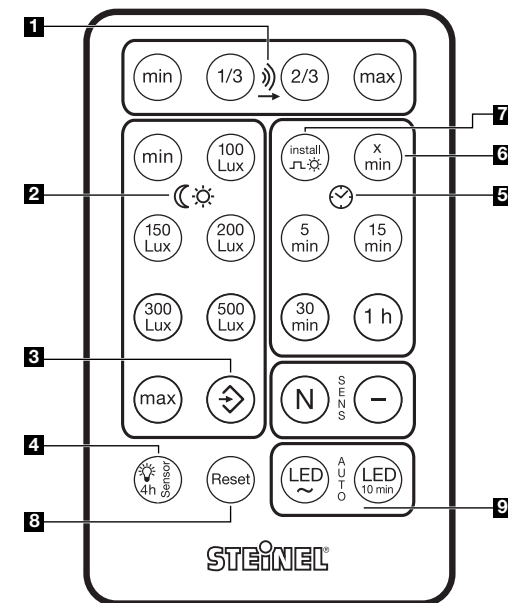
**Reset**

ⓧ ⑧ Tilbakestiller alle innstillinger på lampen til de verdier som er tastet inn manuelt eller til forinnstilling.

**LED grunnlysstyrke**

ⓧ ⑨ Ved trykk på tasten: grunnlys hele natten eller grunnlys AV.

Ved trykk på tasten: grunnlys 10 min.



## Feil \*

Feil	Årsak	Tiltak
Sensordlampen har ikke strøm	<ul style="list-style-type: none"><li>■ sikringen er defekt, lampen er ikke slått på, brudd på ledning</li><li>■ kortslutning i nettleddningen</li><li>■ nettbryter er AV</li></ul>	<ul style="list-style-type: none"><li>■ skift sikring, slå på nettbryter, kontroller ledningene med spenningsstøter</li><li>■ kontroller koblingene</li><li>■ slå på nettbryter</li></ul>
Sensordlampen tennes ikke	<ul style="list-style-type: none"><li>■ ikke korrekt valgt skumringsinnstilling</li><li>■ strømbryteren er AV</li><li>■ sikring defekt</li></ul>	<ul style="list-style-type: none"><li>■ foreta ny innstilling</li><li>■ slå på</li><li>■ ny sikring, kontroller evt. tilkoblingene</li></ul>
Sensordlampen slukkes ikke	<ul style="list-style-type: none"><li>■ stadige bevegelser i registreringsområdet</li></ul>	<ul style="list-style-type: none"><li>■ kontroller området</li></ul>
Sensordlampen tennes uten åpenbar grunn	<ul style="list-style-type: none"><li>■ lampen er ikke bevegessestikkert montert</li><li>■ det er bevegelser i området som observatører ikke ser (bevegelser bak vegg, et lite objekt beveger seg i umiddelbar nærhet av lampen etc.)</li></ul>	<ul style="list-style-type: none"><li>■ monter lampehuset godt</li><li>■ kontroller området</li></ul>
Sensordlampen tennes ikke på tross av bevegelser	<ul style="list-style-type: none"><li>■ raske bevegelser undertrykkes for feilminimering eller det er innstilt et for lite registreringsområde</li></ul>	<ul style="list-style-type: none"><li>■ kontroller området</li></ul>

## CE Konformitetserklæring

Dette produktet oppfyller kravene i  
- lavspenningsdirektivet 2006/95/EF  
- EMC-direktivet 2004/108/EF  
- RoHS-direktivet 2011/65/EF  
- R&TTE-direktivet 1999/05/EF  
- WEEE-direktivet 2012/19/EF

## Garanti

Som kjøper har du lovfestede mangel- eller garanti-rettigheter overfor selger. I den grad disse rettighetene finnes i ditt land, verken innskrenkes eller forkortes de på grunn av vår garantierklæring. Vi gir deg fem års garanti på at ditt sensorprodukt fra STEINEL Professional er uten mangler og fungerer som det skal. Vi garanterer at dette produktet ikke har material-, produksjons- eller konstruksjonsfeil. Vi garanterer at alle elektroniske deler og kabler fungerer, og at alle materialer og overflater er uten mangler.

### Garantikrav

Dersom du ønsker å reklamere på produktet, må du pakke det godt inn, frankere det og sende hele produktet i retur sammen med original kjøpskvittering som viser kjøpsdato og produktnavn. Produktet sendes til forhandler eller direkte til oss: **Vilan as – Olaf Helsets vei 8, 0694 Oslo, Norge**. Vi anbefaler deg derfor å ta godt vare på kjøpskvitteringen til garantiperioden er utløpt. STEINEL tar ikke ansvar for transportkostnader eller risiko i sammenheng med retursendingen.

FUNKSJONS

5 År

GARANTI

\* kun for RS PRO DL LED sensor

## GR Oδηγίες εγκατάστασης

### Αξιότιμε Πελάτη,

σας ευχαριστούμε πολύ για την εμπιστοσύνη που μας δείξατε αγοράζοντας το νέο σας Λαμπτήρα STEINEL. Επιλέξατε ένα πρωτοποριακό προϊόν υψηλής ποιότητας, το οποίο κατασκευάζεται, ελέγχεται και συσκευάζεται με μέγιστη προσοχή.

Σας παρακαλούμε, πριν από την εγκατάσταση να εξοικειωθείτε με τις παρούσες οδηγίες εγκατάστασης. Διότι μόνο μία εξειδικευμένη εγκατάσταση και θέση σε λειτουργία διασφαλίζει μακρά, αξιόπιστη και άψογη λειτουργία χωρίς διαταραχές.

Επιθυμία μας είναι να χαρείτε απόλυτα τις λειτουργίες του νέου σας Λαμπτήρα STEINEL.

### Παραδείγματα εφαρμογών

RS PRO  
SYSTEM

Οι Λαμπτήρες της Σειράς RS PRO διευκολύνουν τον αποκεντρωμένο και έξυπνο έλεγχο φωτός με μέγιστο ενεργειακό αποτέλεσμα. Κάθε μεμονωμένος λαμπτήρας αυτοελέγχεται ανάλογα με τις ανάγκες. Ανά αγωγή μεταγωγής είναι εφικτή η δικτύωση λαμπτήρων RS PRO DL LED με και χωρίς αισθητήρα.

Καταλληλότητα εγκατάστασης σε ψευδοροφή με πάχος πλάκας από 15 - 25 mm. Ο ηλεκτρονικός εξοπλισμός εξαφανίζεται άμεσα μέσα στην ψευδοροφή π.χ. για μεγάλες εγκαταστάσεις (π.χ. χώροι τουαλέτας) σε αερολιμένες, σχολεία, κτίρια γραφείων ή διοίκησης. Αδικτύωτοι μεμονωμένοι αισθητήριοι λαμπτήρες ή δικτύωση καλωδίων – όλοι οι συνδυασμοί είναι υλοποιήσιμοι. Οι δευτερεύοντες λαμπτήρες ενεργοποιούνται τότε μέσω ανίχνευσης κινήσεων της πρωτεύουσας μονάδας με ενσωματωμένο αισθητήρα.

### Περιγραφή συσκευής

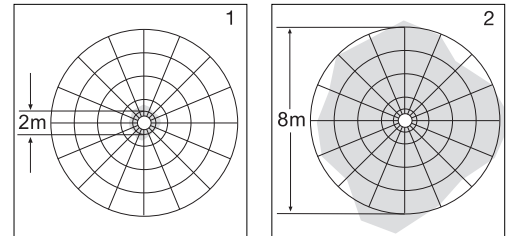
- ① Πλαίσιο
- ② Καπάκι χώρου συνδέσεων
- ③ Αισθητήρας HF
- ④ Λειτουργίες / Τηλεκοντρόλ
- ⑤ Συνεχές φως
- ⑥ Σφιγκτήρας καλωδίου

## Η αρχή λειτουργίας \*

Ο αισθητήριος λαμπτήρας είναι ένας ενεργός ανιχνευτής κινήσεων. Ο ενσωματωμένος αισθητήρας υψηλών συχνοτήτων εκπέμπει ηλεκτρομαγνητικά κύματα υψηλών συχνοτήτων (5,8 GHz) και επιτυγχάνει τη λήψη της ηχούς των κυμάτων αυτών. Με την παραμικρή κίνηση εντός της περιοχής κάλυψης του αισθητήριου λαμπτήρα, ο αισθητήρας εντοπίζει την αλλαγή της ηχούς. Ένας μικροεπεξεργαστής προκαλεί τότε την εντολή „Ενεργοποίηση φωτός“. Η ανίχνευση μέσα από πόρτες, υαλοπίνακες ή λεπτούς τοίχους είναι εφικτή.

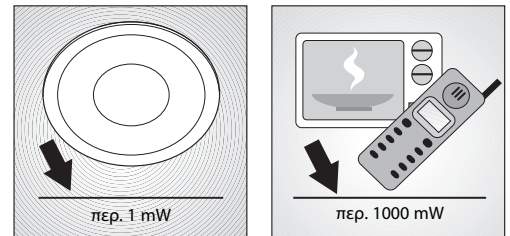
### Περιοχές κάλυψης σε εγκατάσταση οροφής:

- 1) Ελάχιστη εμβέλεια (Ø 2 m)
- 2) Μέγιστη εμβέλεια (Ø 8 m)



### Υπόδειξη:

Η ισχύς υψηλής συχνότητας του αισθητήρα υψηλών συχνοτήτων (HF) ανέρχεται περ. σε 1 mW – αυτό είναι μόνο ένα 1000στό της ισχύος εκπομπής ενός κινητού τηλεφώνου ή μιας συσκευής μικροκυμάτων.



\* ισχύει μόνο για RS PRO DL LED Sensor

## ⚠ Υποδείξεις ασφαλείας

- Πριν από την εκτέλεση κάθε εργασίας στη συσκευή αποσυνδέετε την τροφοδοσία ηλεκτρικής τάσης!
- Κατά την εγκατάσταση ο προς σύνδεση ηλεκτρικός αγωγός πρέπει να είναι ελεύθερος ηλεκτρικής τάσης. Για το λόγο αυτό πρέπει πρώτα να διακόπτετε το ηλεκτρικό ρεύμα και να ελέγχετε με δοκιμαστικό τάσης αν πράγματι έχει διακοπεί η παροχή ηλεκτρικής τάσης.
- Κατά την εγκατάσταση του αισθητήριου λαμπτήρα πρόκειται για εργασία στο δίκτυο ηλεκτρικής τάσης. Συνεπώς θα πρέπει να εκτελείται εξειδικευμένα και σύμφωνα με τις προδιαγραφές εγκατάστασης και τους όρους σύνδεσης που ισχύουν στην εκάστοτε χώρα. (©-VDE 0100, Ⓜ-ÖVE / ÖNORM E8001-1, Ⓜ-SEV 1000)
- Χρησιμοποιείτε μόνο γνήσια ανταλλακτικά.
- Επισκευές επιτρέπεται να εκτελούνται μόνο από εξειδικευμένα συνεργεία.
- Κατά την αντικατάσταση φωτιστικού μέσου πρέπει να αποσυνδέετε το λαμπτήρα από την ηλεκτρική τάση.

## Εγκατάσταση

Σύνδεση καλωδίου τροφοδοσίας (βλ. εικ.). Το καλώδιο τροφοδοσίας αποτελείται από καλώδιο 3 συρμάτων:

- L** = Φάση (συνήθως μαύρο ή καφέ)
- N** = Ουδέτερος αγωγός (συνήθως μπλε)
- PE** = Γείωση (πράσινο/μπλε)

Σε περίπτωση αμφιβολίας πρέπει να αναγνωρίσετε τα καλώδια με συσκευή ελέγχου ηλεκτρικής τάσης. Μετά την αναγνώριση διακόψτε πάλι την τάση τροφοδοσίας. Φάση (**L**) και ουδέτερος αγωγός (**N**) συνδέονται στην ηλεκτρολογική κλέμα. Ο αγωγός γείωσης μπορεί να μονωθεί με μονωτική ταινία.

## Τεχνικά στοιχεία

	RS PRO DL LED 15W/22W (Αισθητήρας/Slave)	
Διαστάσεις (Ø x H):	RS PRO DL LED 15W: Ø 142,5 x 94,5 RS PRO DL LED 22W: Ø 168 x 94,5	
Ισχύς:	<b>RS PRO DL LED 15 W:</b> 710lm / 47lm/W (θερμό λευκό) 840lm / 57lm/W (ουδέτερο λευκό)	<b>RS PRO DL LED 22W:</b> 1080lm / 54lm/W (θερμό λευκό) 1230lm / 62lm/W (ουδέτερο λευκό)
Θερμοκρασία χρώματος:	4000 K (ουδέτερο λευκό) / 3000 K (θερμό λευκό) / SDCM 3	
Δείκτης χρωματικής απόδοσης:	RA ≥ 80 (WW) και RA ≥ 70 (KW)	
Διάρκεια ζωής LED:	50.000 H (L70B10 σύμφ. με LM80)	
Σύστημα ψύξης LED:	Παθητικός Ελεγκτής Θερμοκρασίας	
Σύνδεση δικτύου:	100-240 V, 50/60 Hz, cos φ >0,9	
Τεχνολογία HF*:	5,8 GHz (αντιδρά ανεξάρτητα θερμοκρασίας και στην πιο μικρή κίνηση)	
Ανίχνευση*:	360° με γωνία ανοίγματος 160°	
Ισχύς εκπομπής*:	περ. 1 mW	
Εμβέλεια*:	Ø 2-8 m	
Μέγ. κάλυψη επιφάνειας:	περ. 50 m <sup>2</sup>	
Ρύθμιση χρόνου*:	1 λεπ. – 1 ώρα	
Ρύθμιση ευαισθησίας*:	2-2000 Lux, Teach Modus	
Βασική φωτεινότητα:	10% ρεοστατική λειτουργία α) όλη τη νύχτα      β) 10 λεπτά μετά παρέλευση ρυθμισμένου χρόνου	
Είδος προστασίας:	IP 20	
Κλάση προστασίας:	II	
Όρια θερμοκρασίας:	-10 °C έως +40 °C	
Δικτύωση:	μέγ. 10 Master ή 10 Slave	
Εξαρτήματα:	Τηλεκοντρόλ RC 2 (EAN 4007841 737818), Τηλεκοντρόλ Smart Remote (EAN 4007841 009151)	

\* ισχύει μόνο για RS PRO DL LED Sensor

**Προσοχή:** Το μέρδεμα των συνδέσεων θα προκαλέσει αργότερα στη συσκευή ή στον πίνακα ασφαλειών βραχυκύκλωμα. Στην περίπτωση αυτή πρέπει να γίνει εκ νέου αναγνώριση των μεμονωμένων καλωδίων και επανασύνδεση. Στο καλώδιο τροφοδοσίας μπορεί φυσικά να εγκατασταθεί διακόπτης δικτύου για ενεργοποίηση και απενεργοποίηση.

## Εγκατάσταση

**Προσοχή:** Κατά την εγκατάσταση του αισθητήριου λαμπτήρα πρέπει να δοθεί προσοχή ώστε να στηριχτεί με αποκλεισμό κραδασμών.

## Η σύνδεση σε ρεοστατικό διακόπτη προκαλεί βλάβη του αισθητήριου λαμπτήρα και του λαμπτήρα Slave.

## Σύνδεση περαιτέρω λαμπτήρων Slave:

Στον αισθητήριο λαμπτήρα μπορεί να συνδεθεί πρόσθετος λαμπτήρας Slave. Προς το σκοπό αυτό σχεδιάστηκε το μοντέλο RS PRO DL LED SLAVE, το οποίο δημιουργεί μία ενιαία εικόνα και ταυτόχρονα προσφέρει επιπλέον λειτουργίες. Ο λαμπτήρας Slave συνδέεται κανονικά μέσω φάσης και ουδέτερου αγωγού στην τροφοδοσία ρεύματος. Για τη δικτύωση πρέπει να συνδεθεί ο ακροδέκτης **NET** του Master με τον ακροδέκτη **NET** του λαμπτήρα Slave. Προηγουμένως πρέπει να απομακρυνθεί με πένσα η προστατευτική τάπα.

## Λειτουργίες

Εφόσον εγκατασταθεί πλήρως το πλαίσιο ① και πραγματοποιηθεί η σύνδεση με το ηλεκτρικό δίκτυο, τότε ο Αισθητήριος Λαμπτήρας μπορεί να τεθεί σε λειτουργία. Όταν πρόκειται για χειροκίνητη θέση σε λειτουργία του λαμπτήρα μέσω του διακόπτη φωτός απενεργοποιείται για τη φάση μέτρησης μετά από 10 δευτ. και κατόπιν είναι σε ενεργεία για τη λειτουργία αισθητήρα. Η εκ νέου ενεργοποίηση του διακόπτη φωτός δεν είναι πλέον απαραίτητη.

## Βασική φωτεινότητα 10 %

Η βασική φωτεινότητα καθιστά εφικτό το φωτισμό με περ. 10 % ισχύ φωτός. Μόνο εφόσον γίνει κίνηση στην περιοχή ανίχνευσης το φως περνάει (για το ρυθμισμένο χρόνο, βλέπε καθυστέρηση απενεργοποίησης ⑥) σε μέγιστη ισχύ φωτός (100 %). Κατόπιν ο λαμπτήρας περνάει στην επιλεγμένη βασική φωτεινότητα.

## Λειτουργίες / Τηλεκοντρόλ ④

**Προσοχή:** Όλες οι λειτουργίες μπορούν να τροποποιηθούν μόνο μέσω του τηλεκοντρόλ (κωδικός EAN 4007841 737818). Η ιδανική απόσταση για ρύθμιση των λειτουργιών βρίσκεται μετά την εγκατάσταση κάθετα κάτω από τη μονάδα αισθητήρα σε ακτίνα περ. 1 m.

## Ρύθμιση εμβέλειας

Ρύθμιση εργοστασίου: μέγιστη εμβέλεια (8 m)

→ ① Με πάτημα πλήκτρου μπορεί να γίνει η ρύθμιση εμβέλειας από ελάχ. 1 m, 1/3, 2/3 έως μέγ. 8 m.

## Ρύθμιση ευαισθησίας

Ρύθμιση εργοστασίου: λειτουργία φωτός ημέρας (2000 Lux)  
☀ ② Με πάτημα των πλήκτρων επιτυγχάνεται η ρύθμιση του επιθυμητού ορίου ευαισθησίας από ελάχ. 2 Lux, 100 Lux, 150 Lux, 200 Lux, 300 Lux, 500 Lux και μέγ. 2000 Lux.

⌚ ③ Ρύθμιση ευαισθησίας με το πλήκτρο μνήμης/λειτουργία εκμάθησης. Όταν επικρατούν οι επιθυμητές συνθήκες φωτός, κατά τις οποίες θα πρέπει μελλοντικά να αντιδρά σε κίνηση ο αισθητήρας, πρέπει να πατηθεί αυτό το πλήκτρο. Η τρέχουσα τιμή ευαισθησίας αποθηκεύεται στη μνήμη.

## Συνεχής φωτισμός

⌚ ④ Με πάτημα του πλήκτρου ενεργοποιείται ο λαμπτήρας για 4 ώρες. Κατόπιν ο λαμπτήρας περνάει πάλι αυτόματα στη λειτουργία αισθητήρα.

## Ρύθμιση χρόνου

Ρύθμιση εργοστασίου: βραχύτερος χρόνος (1 λεπτό)

⌚ ⑤ Η επιθυμητή διάρκεια φωτισμού μετά την τελευταία ανίχνευση κίνησης μπορεί να ρυθμιστεί με πάτημα των πλήκτρων σε 5 λεπ., 15 λεπ., 30 λεπ. έως 1 ώρα.

⌚ ⑥ Ρύθμιση διάρκειας φωτισμού σε προσωπικά επιθυμητό χρόνο. Κάθε πάτημα πλήκτρου αυξάνει την επιθυμητή ρύθμιση χρόνου ανά 1 λεπτό.

## Λειτουργίες / Τηλεκοντρόλ ④

⌚ ⑦ Λειτουργία εγκατάστασης (Install-Modus). Ο λαμπτήρας ενεργοποιείται για 3 δευτ, μόλις αναγνωριστεί κίνηση. Έτσι αποφεύγετε περιττούς χρόνους αναμονής κατά τη ρύθμιση. Μετά 10 λεπτά γίνεται αυτόματα εγκατάλειψη της λειτουργίας εγκατάστασης (Install-Modus)  
Προσοχή: Η λειτουργία εκμάθησης και η λειτουργία εγκατάστασης δεν είναι εφικτό να χρησιμοποιηθούν ταυτόχρονα.

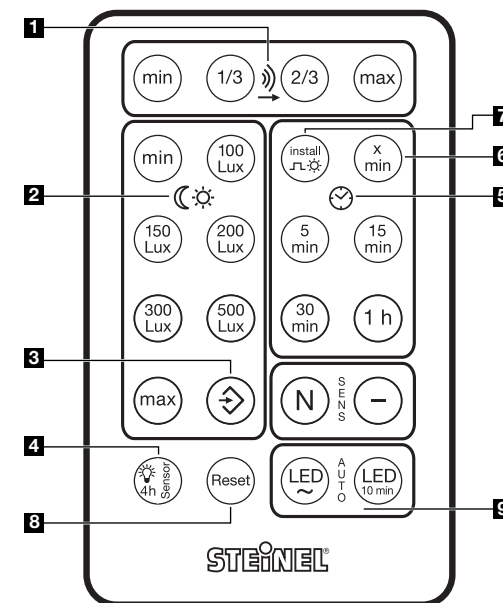
## Reset

⌚ ⑧ Επαναφορά όλων των ρυθμίσεων στις χειροκίνητα ρυθμιζόμενες τιμές του λαμπτήρα ή στις ρυθμίσεις εργοστασίου.

## Βασική φωτεινότητα LED

⌚ ⑨ Με πάτημα πλήκτρου βασικό φως όλη τη νύχτα ή σβήσιμο βασικού φωτός

⌚ ⑩ Με πάτημα πλήκτρου βασικό φως 10 λεπτά.



\* ισχύει μόνο για RS PRO DL LED Sensor

## Διαταραχές λειτουργίας \*

Διαταραχή	Αιτία	Βοήθεια
Αισθητήριος λαμπτήρας χωρίς τάση	<ul style="list-style-type: none"><li>■ Ασφάλεια οικίας ελαττωματική, δεν έγινε ενεργοποίηση, διακοπή αγωγού</li><li>■ Βραχυκύκλωμα στο δίκτυο τροφοδοσίας</li><li>■ Ενδεχόμενος διακόπτης δικτύου ΕΚΤΟΣ</li></ul>	<ul style="list-style-type: none"><li>■ Νέα ασφάλεια οικίας, ενεργοποιήστε διακόπτη δικτύου, ελέγξτε αγωγό με δοκιμαστικό τάσης</li><li>■ Ελέγξτε συνδέσεις</li><li>■ Ενεργοποιήστε διακόπτη δικτύου</li></ul>
Αισθητήριος λαμπτήρας δεν ενεργοποιείται	<ul style="list-style-type: none"><li>■ Εσφαλμένη επιλογή ρύθμισης ορίου ευαισθησίας</li><li>■ Διακόπτης δικτύου ΕΚΤΟΣ</li><li>■ Ασφάλεια οικίας ελαττωματική</li></ul>	<ul style="list-style-type: none"><li>■ Νέα ρύθμιση</li><li>■ Ενεργοποιείτε</li><li>■ Νέα ασφάλεια οικίας, εν ανάγκη ελέγχετε σύνδεση</li></ul>
Αισθητήριος λαμπτήρας δεν απενεργοποιείται	<ul style="list-style-type: none"><li>■ Διαρκής κίνηση στην περιοχή κάλυψης</li></ul>	<ul style="list-style-type: none"><li>■ Ελέγξτε περιοχή</li></ul>
Αισθητήριος λαμπτήρας ενεργοποιείται χωρίς αντιληπτή κίνηση	<ul style="list-style-type: none"><li>■ Ασταθής εγκατάσταση λαμπτήρα</li><li>■ Υπήρξε κίνηση, αλλά δεν έγινε αντιληπτή από τον παρατηρητή (κίνηση πίσω από τοίχο, κίνηση μικρού αντικειμένου στο άμεσο περιβάλλον του λαμπτήρα κ.λπ.)</li></ul>	<ul style="list-style-type: none"><li>■ Κάνετε σταθερή εγκατάσταση πλαισίου</li><li>■ Ελέγξτε περιοχή</li></ul>
Αισθητήριος λαμπτήρας δεν ενεργοποιείται παρά την κίνηση	<ul style="list-style-type: none"><li>■ Γρήγορες κινήσεις καταπιέζονται για μείωση παρασίτων ή ρύθμιση περιοχής κάλυψης πολύ μικρή</li></ul>	<ul style="list-style-type: none"><li>■ Ελέγξτε περιοχή</li></ul>

## CE Δήλωση συμμόρφωσης

Αυτό το προϊόν εκπληρώνει την  
- Οδηγία χαμηλής τάσης 2014/35/EE  
- Οδηγία ηλεκτρομαγνητικής συμβατότητας 2014/30/EE

- Οδηγία RoHS 2011/65/EE  
- Οδηγία R&TTE 1999/05/EK  
- Οδηγία WEEE 2012/96/EE.

## Δήλωση εγγύησης

Ως αγοραστής μπορείτε να κάνετε χρήση των νόμιμων εγγυητικών δικαιωμάτων έναντι του πωλητή. Εφόσον τα δικαιώματα αυτά ισχύουν στη χώρα σας, δεν συντέμνονται ούτε περιορίζονται από τη δική μας δήλωση εγγύησης. Σας παρέχουμε 5 έτη εγγύηση για την άσφογη κατασκευή και την κανονική λειτουργία του προϊόντος STEINEL Professional-Sensorik. Παρέχουμε την εγγύηση ότι αυτό το προϊόν δεν παρουσιάζει ελαττώματα υλικού, κατασκευής ή σχεδίασης. Παρέχουμε εγγύηση λειτουργικής ικανότητας όλων των ηλεκτρονικών δομοστοιχείων και καλωδίων, όπως επίσης έλλειψης σφαλμάτων όλων των χρησιμοποιηθέντων υλικών και των επιφανειών αυτών.

### Προβολή αξιώσεων

Εάν θέλετε να διατυπώσετε παράπονα σχετικά με το προϊόν που αγοράσατε, παρακαλούμε όπως το αποστείλετε σε πλήρη κατάσταση και ατελώς μαζί με την αυθεντική απόδειξη αγοράς, η οποία πρέπει να αναφέρει την ημερομηνία αγοράς και την ονομασία του προϊόντος, στον αντιπρόσωπό σας ή στην εταιρεία μας STEINEL Vertrieb GmbH -Reklamationsabteilung - Dieselstraße 80-84, 33442 Herzebrock-Clarholz. Σας συνιστούμε λοιπόν όπως διαφυλάξετε προσεκτικά την απόδειξη αγοράς έως την παρέ-

λευση της διάρκειας εγγύησης. Για τα έξοδα και τους κινδύνους μεταφοράς στα πλαίσια επιστροφής του προϊόντος η STEINEL δεν αναλαμβάνει καμία ευθύνη. **ΑΝΤΙΠΡΟΣΩΠΟΙ-ΕΙΣΑΓΩΓΕΙΣ ΓΙΑ ΤΗΝ ΕΛΛΑΔΑ**  
**Π.Λυγκωνης & Υιοι οε / Αριστοφάνους 8 Αθήνα 10554**

Για πληροφορίες σχετικά με την προβολή αξίωσης σε περίπτωση εγγύησης απευθυνθείτε στη διαδικτυακή πύλη **www.steinel-professional.de/garantie**

Εάν νομίζετε ότι πρόκειται για περίπτωση εγγύησης ή εάν έχετε οποιαδήποτε απορία σχετικά με το προϊόν σας, μπορείτε να μας τηλεφωνήσετε ανά πάσα στιγμή στη γραμμή Service-Hotline +49 (0) 52 45 / 448 - 188.

**ΤΗΛΕΦΩΝΑ**  
**ΥΠΟΣΤΗΡΙΞΗΣ & ΣΕΡΒΙΣ ΓΙΑ**  
**ΤΗΝ ΕΛΛΑΔΑ / 2103212021 -**  
**2103218558, Φαξ: 2103218630**

ΕΓΓΥΗΣΗ

5 Έτη

ΛΕΙΤΟΥΡΓΙΑΣ

## TR Montaj Kılavuzu

### Sayın Müşterimiz,

STEINEL Lambasını satın alarak firmamızın ürünlerine göstermiş olduğunuz güvenden dolayı çok teşekkür ederiz. İtina ile üretilmiş, test edilmiş ve ambalajlanmış bu ürünü tercih ederek yüksek kaliteli bir cihaz satın almış bulunmaktasınız.

Tesiat işleminden önce lütfen bu Montaj Talimatını okuyun. Tesiat ve işletmeye almanın ancak talimatlara göre yapılması durumunda uzun ömürlü, güvenilir ve arızasız bir işletme sağlanır.

STINEL işi ile aydınlanmanızı dileriz.

### Kullanım Örnekleri

RS PRO  
SYSTEM

RS PRO Serisi lambalar, yüksek enerji verimliliği ile merkezi olmayan akıllı bir ışık kumandasını mümkün kılar. Her lamba ihtiyaca bağlı olarak lambanın kendisi tarafından kumanda edilir. Kumanda hattı ile RS PRO DL LED lambalarının, sensörlü veya sensörsüz olarak ağ sistemi kurulabilir.

Asma tavan uygulamalarında plaka kalınlığı 15 – 25 mm olan tavanlar için uygundur. Elektronik aksam asma tavan içinde gizli kalır, örneğin havaalanları, okul, ofisler veya idari binalar gibi büyük mekanlar için (örneğin WC). Ağ sistemi içinde bulunmayan münferit sensörlü lambalar veya kablolu ağ sistemi, her türlü kombinasyon gerçekleştirilebilir. Burada Slave lambalar master ünitenin hareket algılaması ile entegre sensör tarafından aktif duruma getirilir.

### Cihaz Açıklaması

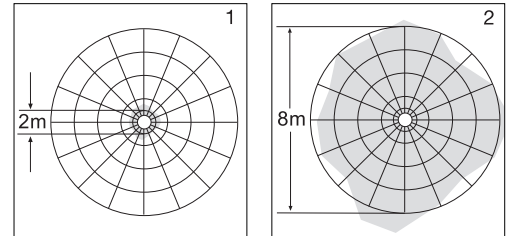
- ① Gövde
- ② Bağlantı bölümü kapağı
- ③ YF sensörü
- ④ Fonksiyonlar / uzaktan kumanda
- ⑤ Sürekli ışık
- ⑥ Kablo kelepçesi

## Çalışma Prensibi \*

Sensörlü lamba aktif bir hareket sensörüdür. Lamba içine entegre edilmiş olan HF sensörü yüksek frekanslı elektromanyetik dalgalar (5,8 GHz) yayar ve bu dalgalardan gelen yansımaları alır. Lambanın kapsama alanında gerçekleşecek en küçük bir hareket sensörde eko değişikliği olarak algılanır. Lamba içindeki mikro işlemci „Işık Aç“ komutunu verir. Kapsama özelliğinin kapılardan, cam veya ince duvarlardan geçerek gerçekleşmesi mümkündür.

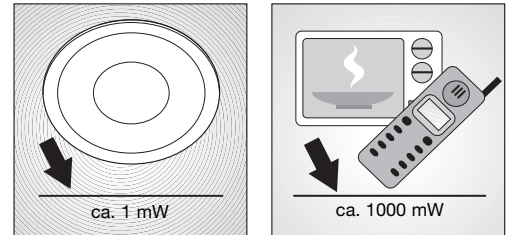
### Tavan Montajındaki Kapsama Alanları:

- 1) Asgari erişim mesafesi (Ø 2 m)
- 2) Azami erişim mesafesi (Ø 8 m)



### Uyarı:

HF sensörünün yaydığı yüksek frekans yakl. 1 mW olup bu değer, bir cep telefonu veya mikrodalgalı fırından yayılan frekansın binde biri kadardır.



## ⚠ Güvenlik Bilgileri

- Cihaz üzerinde yapılacak her türlü çalışmadan önce gerilim beslemesini kesin!
- Montaj çalışması esnasında bağlanacak olan elektrik kablosundan akım geçmemelidir. Bu nedenle önce elektrik akımını kesin ve sonra kabloda gerilim olmadığını voltaj kontrol cihazı ile kontrol edin.
- Sensörlü lambanın montajı elektrik şebekesi üzerinde yapılacak bir çalışmadır. Bu nedenle söz konusu çalışma geçerli olan tesisat yönetmelikleri ve ulusal bağlantı mevzuatına göre yapılacaktır. (D)-VDE 0100, (A)-ÖVE / ÖNORM E8001-1, (SE)-SEV 1000)
- Sadece orijinal yedek parça kullanın.
- Onarım çalışmaları sadece yetkili ve uzman servisler tarafından yapılacaktır.
- Lambanın ampulünü değiştirirken lambanın gerilim beslemesini kesin.

## Tesisat

Şebeke besleme kablo bağlantısı (bkz.Şekil). Şebeke besleme kablosu 3 telli kablodan oluşur:  
**L** = Faz (genellikle siyah veya kahverengi)  
**N** = Nötr iletken (genellikle mavi)  
**PE** = Toprak hattı (yeşil/sarı) ⊕

Kabloların hangisinin hangisi olduğunda şüphe duyulduğunda kabloyu voltaj kontrol cihazı ile kontrol edin; ve sonra tekrar gerilim beslemesini kesin. Faz (**L**) ve nötr iletken (**N**) klemense bağlanır. Toprak hattı izolasyon bandı ile emniyet altına alınabilir.

## Teknik Özellikler

	RS PRO DL LED 15W/22W (Sensör/Slave)	
Boyutlar (Ø x H):	RS PRO DL LED 15W: Ø 142,5 x 94,5 RS PRO DL LED 22W: Ø 168 x 94,5	
Güç:	<b>RS PRO DL LED 15 W:</b> 710lm / 47lm/W (sıcak beyaz) 840lm / 57lm/W (nötr beyaz)	<b>RS PRO DL LED 22W:</b> 1080lm/ 54lm/W (sıcak beyaz) 1230lm/ 62lm/W (nötr beyaz)
Renk sıcaklığı:	4000 K (nötr beyaz) / 3000 K (sıcak beyaz) / SDCM 3	
Renk yansıtma endeksi:	RA ≥ 80 (WW) ve RA ≥ 70 (KW)	
LED kullanım ömrü:	50.000 H (L70B10, LM80 uyarınca)	
LED soğutma sistemi:	Passive Thermo Control	
Şebeke bağlantısı:	100-240 V, 50/60 Hz, cos φ >0,9	
YF tekniği *:	5,8 GHz (sıcaklıktan bağımsız, en küçük harekete bile tepki verir)	
Algılama *:	160° menfez açısıyla birlikte 360°	
Verici gücü *:	yak. 1 mW	
Menzil *:	Ø 2-8 m	
Maks. kapsama alanı:	yak. 50 m²	
Zaman ayarı *:	1 dak. - 1 saat	
Alaca karanlık ayarı *:	2-2000 Lux, öğrenme modu	
Fon parlaklığı:	%10 kısık işletim a) tüm gece boyunca b) ayarlanan sürenin bitiminden sonra 10 dak.	
Koruma türü:	IP 20	
Koruma sınıfı:	II	
Sıcaklık aralığı:	-10 °C ila +40 °C	
Ağ sistemi:	maks. 10 Master veya 10 Slave	
Aksesuar:	Uzaktan kumanda RC 2 (EAN 4007841 737818), Uzaktan kumanda Smart Remote (EAN 4007841 009151)	

\* sadece RS PRO DL LED sensörü için geçerlidir

**Önemli:** Bağlantıların karıştırılması cihaz veya sigorta kutusunda kısa devre oluşmasına yol açar. Bu durumda kablolar tekrar tek tek tespit edilecek ve yeniden monte edilecektir. Elektrik kablosuna, lambanın açılıp kapatılabilmesi için bir şalter takılabilir.

## Tesisat

**Önemli:** Sensörlü lambanın montajının sarsıntısız bir şekilde bağlanmasına ve yapılmasına dikkat edin.

**Bir kısıcı anahtara bağlanması, sensörlü lambanın ve Slave lambanın hasarlanmasına yol açar.**

## Başka Slave lambaların bağlantısı:

Sensörlü lambaya, ilave bir Slave lamba bağlantısı yapılabilir. Bu amaçla, eşdeğer bir görüntü oluşturan ve aynı zamanda ilave fonksiyonlar sunan RS PRO DL LED SLAVE modeli geliştirilmiştir. Slave lamba, elektrik şebekesine normal faz ve nötr kabloları yardımıyla bağlanır. Ağ bağlantısı için, Master lambanın **NET** terminali ile Slave lambanın **NET** terminali birleştirilmelidir. Bu işlemden önce koruma kapağı pense ile çıkarılacaktır. Daha önce, koruyucu kep bir pense yardımıyla sökülmelidir.

## Fonksiyonlar

Gövde ① komple monte edildikten ve elektrik şebekesine bağlantısı yapıldıktan sonra, sensörlü lamba işleme alınabilir. Işık düğmesi üzerinden manuel olarak devreye alınması sırasında lamba, ölçüm aşaması için 10 sn. sonra kapanır ve ardından sensörlü işletim için aktif hale gelir. Işık düğmesine yeniden basılması gerekli değildir.

## Fon parlaklığı % 10

Fon parlaklığı, ışık gücünün yak. % 10'uyla aydınlatma sağlar. Ancak kapsama alanında hareket algılanması halinde ışık (ayarlanmış olan süre boyunca, bakın Kapatma gecikmesi ⑥) maksimum ışık gücüne (% 100) getirilir. Ardından lamba, seçilmiş olan fon parlaklığına döner.

## Fonksiyonlar / Uzaktan kumanda ④

**Önemli:** Tüm fonksiyonlar sadece, uzaktan kumanda RC2 (Ür. No. EAN 4007841 737818) üzerinden değiştirilebilir. Montaj sonrasında fonksiyonların ayarlanabilmesi için optimal meafe, sensör ünitesi altında dikey olarak yaklaşık 1 metre çapındaki alandır.

## Erişim Mesafesi Ayarı

Fabrika ayarı: maks. menzil (8 m)

→ ① Butona basarak erişim mesafesi min 1 m, 1/3, 2/3 ile max. 8 m arasında yapılabilir.

## Alaca karanlık ayarı

Fabrika ayarı: gün ışığı işletimi (2000 lux)

☀ ② Butonlara basılarak istenilen devreye girme sınırı min 2 Lux, 100 Lux, 150 Lux, 200 Lux, 300 Lux 500 Lux ve max. 2000 Lux arasında yapılabilir.

↻ ③ Alaca karanlık ayarının bellek butonu/Teach modu üzerinden yapılması. Sensörün ileride hareket algılamasına tepki vereceği ışık derecesinde bu butona basılacaktır. Güncel alaca karanlık değeri kaydediliyor.

## Sürekli ışık

⌚ ④ Butona basıldığında lamba 4 saat boyunca yanar. Bu süre sonunda lamba tekrar otomatik olarak sensör işletmesine geçer.

## Zaman ayarı

Fabrika ayarı: en kısa süre (1 dakika)

⌚ ⑤ Son hareket algılamasından sonraki lambanın istenilen yanma süresi butonlara basılarak 5 dak., 15 dak., 30 dak. ile 1 saat arasında ayarlanabilir.

⊗ ⑥ Bireysel isteğe bağlı yanma süresinin ayarlanması. Her butona basışınızda istenilen yanma süresi 1 dakika olarak artar.

⊗ ⑦ Kurulum modu. Hareket algılandığında, lamba 3 sn. süreyle çalışır. Böylece, ayar sırasında gereksiz beklemelemlerden kurtulursunuz. Kurulum modundan, 10 dak. sonra otomatik olarak çıkılır Dikkat: Teach modu ve Install modu aynı zamanda kullanılamaz.

\* sadece RS PRO DL LED sensörü için geçerlidir

## Fonksiyonlar / Uzaktan kumanda ④

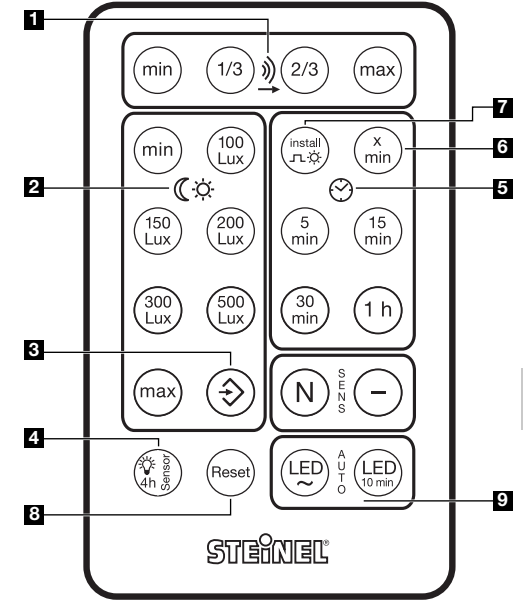
### Reset

⊗ ⑧ Lambada elden ayarlanan veya fabrika ayarlarına geri dönme.

### LED fon parlaklığı

⊗ ⑨ Düşmeye basıldığında, Fon ışığı Tüm gece boyunca veya Fon ışığı KAPALI

⊗ ⑩ Düşmeye basıldığında, Fon ışığı 10 dak.



TR

## İşletme Arızaları \*

Anıza	Sebebi	Tamiri
Sensörlü lamba üzerinde gerilim beslemesi yok	<ul style="list-style-type: none"><li>Ev sigortası arızalı, cihaz açılmadı, kabloda kesiklik mevcut</li><li>Elektrik kablosunda kısa devre mevcut</li><li>Muhtemelen bağlı olan elektrik şalteri kapalı konumda</li></ul>	<ul style="list-style-type: none"><li>Yeni ev sigortası takın, elektrik şalterini açın, kabloyu voltaj kontrol cihazı ile kontrol edin</li><li>Bağlantıları kontrol edin</li><li>Elektrik şalterini açın</li></ul>
Sensörlü lamba devreye girmiyor	<ul style="list-style-type: none"><li>Alaca karanlık ayarı yanlış seçilmiş</li><li>Elektrik anahtarı KAPALI</li><li>Ev sigortası arızalı</li></ul>	<ul style="list-style-type: none"><li>Yeniden ayarlayın</li><li>Çalıştırın</li><li>Yeni ev sigortası takın, icab. bağlantıyı gözden geçirin</li></ul>
Sensörlü lamba kapanmıyor	<ul style="list-style-type: none"><li>Kapsama alanı içinde sürekli hareket mevcuttur</li></ul>	<ul style="list-style-type: none"><li>Alanı kontrol edin</li></ul>
Sensörlü lamba herhangi bir hareket algılamadan lambayı yakıyor	<ul style="list-style-type: none"><li>Lamba güvenli hareket algılayacak şekilde monte edilmemiştir</li><li>Hareket oluşmuştu fakat gözlemci hareketi algılamadı (duvarın arkasında oluşan hareket, lambanın hemen yanındaki küçük bir objenin hareketi vs.)</li></ul>	<ul style="list-style-type: none"><li>Gövdeyi sıkı şekilde monte edin</li><li>Alanı kontrol edin</li></ul>
Sensörlü lamba hareket algılaması olmasına rağmen lambayı yakmıyor	<ul style="list-style-type: none"><li>Hızlı hareketler arıza minimizasyonu nedeniyle bastırılır veya kapsama alanı ayarı çok küçük olarak yapılmıştır</li></ul>	<ul style="list-style-type: none"><li>Alanı kontrol edin</li></ul>

## CE Uygunluk Açıklaması

Bu ürün, aşağıdaki yönetmeliklere uygundur:  
- Alçak Gerilim Yönetmeliği 2014/35/EU  
- EMU Yönetmeliği 2014/30/EU

- RoHS Yönetmeliği 2011/65/EU  
- R&TTE Yönetmeliği 1999/05/EG  
- WEEE 2012/96/EU

## Garanti beyanı

Alıcı sıfatıyla satıcıya karşı kanun ile öngörülen garanti haklarına sahipsiniz. Bu haklar ülkenizde geçerli olduğu sürece, garanti beyanımızla kısıtlanmamakta ve sınırlanmamaktadır. STEINEL-Professional STEINEL Profesyonel Sensörlü ürününüzün kusursuz kullanılabilirliği ve düzenli fonksiyonu konusunda 5 yıllık bir garanti süresi tanıyoruz. Bu ürünün malzeme, üretim ve tasarım hatalarından arınmış olduğunu garanti ediyoruz. Tüm elektronik parçaların ve kabloların işlevselliğini ve ayrıca kullanılan tüm hammaddelerde ve bunların yüzeylerinde kusursuzluğu garanti ediyoruz.

### Garanti haklarından faydalanma

Ürününüzle ilgili şikayetiniz olduğunda, lütfen tam ve gönderi ücreti ödenmiş olarak, üzerinde satış tarihinin ve ürün tanımının bulunması gereken orijinal satın alma belgesiyle birlikte satıcınıza veya doğrudan Saos Teknoloji Elektrik LTD. Şti. Perpa Ticaret Merkezi A Blok Kat: 5 No:313 Şişli / İstanbul / Türkiye adresine gönderiniz. Bu nedenle, satın alma belgenizi garanti süresi sona erene kadar saklamanızı tavsiye ediyoruz. Geri göndermeyle ilgili nakliye maliyetleri ve riskleri hakkında, STEINEL hiçbir sorumluluk almaz.

Bir garanti durumunda yapılması gerekenler hakkındaki bilgileri yandaki web sitemizde bulabilirsiniz:  
[www.steinel-professional.de/garantie](http://www.steinel-professional.de/garantie)

Bir garanti durumu veya ürününüzle ilgili herhangi bir sorunuz olduğunda, bize her zaman memnuniyetle Acil Servis Hattı +90 212 220 09 20 üzerinden ulaşabilirsiniz.

**KULLANIM**

**5 YIL**

**GARANTİSİ**

## H Szerelési utasítás

### Igen tisztelt Ügyfelünk!

Köszönjük bizalmát, amit az új STEINEL lámpájának megvásárlásával kifejezésre juttatott. Ön egy úttörő, minőségi termék mellett döntött, amelyet a legnagyobb gondossággal gyártottunk, próbáltunk ki és csomagoltunk.

Kérjük, az üzembe helyezés előtt tanulmányozza át alaposan ezt a használati útmutatót. Csak a szakszerű felszerelés és üzembe helyezés garantálja a hosszú távú, megbízható és zavarmentes működést.

Kívánjuk, hogy az új STEINEL lámpájának használatában örömet lelje.

### Alkalmazási példák

**RS PRO**  
SYSTEM

Az RS PRO sorozat lámpái decentralizált, intelligens világítás-vezérlést tesznek lehetővé, a legnagyobb energia-hatékonysággal. Minden egyes különálló lámpa ennek során a szükségleteknek megfelelően szabályozhatja önmagát. Kapcsolt vezetékenként RS PRO DL LED-lámpák érzékélővel vagy anélkül hálózatba köthetők.

15 – 25 mm lemezvastagságú álmennyezetekbe való beépítésre alkalmas. Az elektronika az álmennyezetben bújjik meg, pl. nagy létesítményeknél (pl. WC-k) repülőtereken, iskolákban, irodaépületekben vagy közgazdasági épületekben. Akár különálló egyedi mozgásérzékelős lámpák, vagy kábeles összekötött hálózatok – minden kombináció megvalósítható. A másodlagos lámpákat ekkor a beépített érzékélővel rendelkező fő-egység kapcsolja be mozgásérzékelés esetén.

### Készülékismertetés

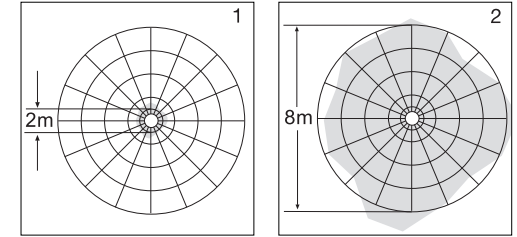
- 1) Ház
- 2) Csatlakozótér fedél
- 3) NF érzékélő
- 4) Funkciók / Távirányító
- 5) Folyamatos világítás
- 6) Kábelszorító

## Működési elv \*

A mozgásérzékelős lámpa aktív mozgásérzékelőként működik. A beépített HF-érzékelő nagyfrekvenciás elektromágneses hullámokat bocsát ki (5,8 GHz), és felfogja azok visszaverődését. A lámpa érzékelési tartományában történő legkisebb mozgás esetén is érzékeli a szenzor a visszhang megváltozását. Ekkor egy mikroprocesszor kiadja a "Lámpát bekapcsolni" parancsot. A mozgás érzékelése ajtókon, üvegen vagy vékony falakon keresztül is lehetséges.

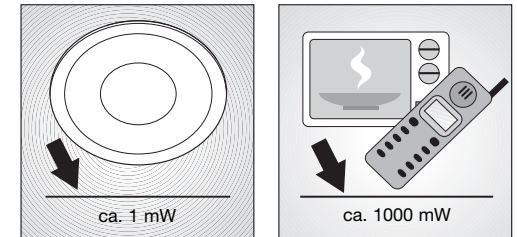
### Érzékelési tartományok plafonra történő felszerelés esetén:

- 1) Minimális hatótávolság (Ø 2 m)
- 2) Maximális hatótávolság (Ø 8 m)



### Megjegyzés:


A HF-érzékelő nagyfrekvenciás sugárzása teljesítménye kb. 1 mW – ez egy mobiltelefon vagy mikrohullámú sütő sugárzásának mindössze 1000-ed része.



## Biztonsági tudnivalók

- A berendezésen végzett minden munka előtt gondoskodjon a feszültségmentesítésről!
- Szereléskor a csatlakoztatni kívánt vezetéknek feszültségmentesnek kell lennie. Ezért a szerelés megkezdése előtt kapcsolja le az áramot, és feszültség-ellenőrző segítségével ellenőrizze a feszültségmentességet!
- A mozgásérzékelős lámpa felszereléskor hálózati feszültséggel dolgozik. Ezeket a munkákat ezért szakszerűen, az adott ország szerelési és csatlakoztatási előírásainak megfelelően kell végrehajtani. (D)-VDE 0100, (A)-ÖVE / ÖNORM E8001-1, (GB)-SEV 1000)
- Csak eredeti alkatrészeket használjon!
- Javítását csak szakszerviz végezheti.
- Világítótest cseréjekor gondoskodjon a lámpa feszültségmentesítéséről!

## Bekötés

A hálózati kábel csatlakoztatása (ld. az ábrán).  
A hálózati kábel háromeres vezeték:  
**L** = fázis (többnyire fekete vagy barna)  
**N** = nulla vezeték (többnyire kék)  
**PE** = védőföldelés (zöld/sárga) 

Kétség esetén a kábeleket feszültség-ellenőrző segítségével azonosítani kell; azután ismét feszültségmentesíteni kell azokat. A fázist (**L**) és a nulla vezetékét (**N**) kösse be a sorozatkapocsba. A védőföldelés vezetéke szigetelőszalaggal biztosítható.

## Műszaki adatok

	RS PRO DL LED 15W/22W (érzékelő/Slave)	
Méret (átm. x ma):	RS PRO DL LED 15W: átm. 142,5 x 94,5 mm RS PRO DL LED 22W: átm. 168 x 94,5 mm	
Teljesítmény:	<b>RS PRO DL 15 W-os LED:</b> 710 lm / 47 lm/W (meleg fehér) 840 lm / 57 lm/W (semleges fehér)	<b>RS PRO DL 22 W-os LED:</b> 1080 lm / 54lm/W (meleg fehér) 1230 lm / 62 lm/W (semleges fehér)
Színhőmérséklet:	4000 K (semleges fehér) / 3000 K (meleg fehér) / SDCM 3	
Színvisszaadási index:	RA ≥ 80 (WW) és RA ≥ 70% (KW)	
LED élettartam:	50000 H (L70B10 LM80 szerint)	
LED hűtőrendszer:	passzív Thermo Control	
Hálózati csatlakozás	100 – 240 V, 50/60 Hz, cos φ >0,9	
NF-ás technika *:	5,8 GHz (a hőmérséklettől függetlenül a legkisebb mozgásokra is válaszol)	
Érzékelés *:	360° 160°-os nyalábszöggel	
Adóteljesítmény *:	kb. 1 mW	
Hatótávolság *:	átm. 2 – 8 m	
Max. lefedett felület:	kb. 50 m <sup>2</sup>	
Időbeállítás *:	1 perc – 1 óra	
Szűrületi beállítás *:	2 – 2000 Lux, betanítási mód	
Alapfényerő:	10% fény szabályozós üzem a) egész éjszaka                      b) 10 perccel a beállított idő letelte után	
Védettségi mód:	IP 20	
Védettségi osztály:	II	
Hőmérséklettartomány:	-10° C – +40 °C	
Hálózatba kötés:	max. 10 Master vagy 10 Slave	
Tartozékok:	RC 2 távirányító (EAN 4007841 737818), Smart Remote távirányító (EAN 4007841 009151)	

\* Csak az RS PRO DL LED érzékelő esetében érvényes

**Fontos:** A csatlakozók felcserélése a berendezésben vagy a biztosítéktáblán később rövidzárlathoz vezet. Ebben az esetben ismét azonosítsa az egyes kábeleket és csatlakoztassa azokat újra. A hálózati vezetékben magától értetődően elhelyezhető egy hálózati kapcsoló, a berendezés be- és kikapcsolásához.

## Bekötés

**Fontos:** A mozgásérzékelős lámpa felszereléskor ügyelni kell arra, hogy rázkódásmentesen legyen rögzítve.

**Fényerőszabályozóhoz való csatlakoztatása a mozgásérzékelős lámpa és az alárendelt lámpa károsodását okozza!**

**További Slave lámpák csatlakoztatása:**

A mozgásérzékelős lámpára további Slave lámpa is rácsatlakoztatható. Erre a célra kifejlesztettük az RS PRO DL LED SLAVE modellt, amelynek megjelenése egységes képet sugároz, és ugyanakkor kiegészítő műveleteket is kínál. Normál esetben a Slave lámpa egyes fázisait és a nullavezetőjét a betápvezetékre csatlakoztatjuk. Hálózatba kötés esetén a Master **NET** kapcsát a Slave lámpa **NET** kapcsával kell összekötni. Előzőleg egy fogóval távolítsa el a védőlemezt.

## Funkciók

A ház felszerelése és ① hálózatra kötés elvégzése után üzembe helyezhető az érzékelő lámpa. A lámpának a kapcsolóval történt manuális üzembe helyezésékor az a kb.10 mp-es bemérési fázis után kikapcsol, majd azt követően érzékelő üzemmódban marad. A világításkapcsoló ismételt működtetése nem szükséges.

### 10 % alapfényerő

Az alapfényerő a fényteltjesítménynek kb. 10 %-át kitevő megvilágítást tesz lehetővé. A lámpa csak az érzékelési tartományban történő mozgás esetén kapcsol maximális fényteltjesítményre (100 %-ra) (a beállított időtartamra, ld. a ⑥ kikapcsolás-késletetést). Ezután a lámpa a választott alapfényerőre kapcsol.

## Funkciók / Távirányító ④

**Fontos:** Minden funkció csak az RC 2 távirányítóval változtatható meg (cikksz. EAN 4007841 737818). A funkciók beállításához az optimális távolság a beszerelés után az érzékelőegység alatti kb. 1 m sugarú körön belül található.

### Érzékelési tartomány beállítás

Gyári beállítás: maximális hatótávolság (8 m)

① A hatótávolság-beállítás gombnyomásra minimum 1 m-től, 1/3, 2/3 lépésekben max. 8 m-ig állítható be.

### Alkonykapcsoló-beállítás

Gyári beállítás: nappali üzem (2000 Lux)

☀️ ② A gombok megnyomásával a kívánt érzékenységi küszöb beállítása min. 2 Lux-tól, 100 Lux, 150 Lux, 200 Lux, 300 Lux, 500 Lux és max. 2000 Lux-ig történhet.

⌚ ③ Alkonykapcsoló-beállítás a tárológomb/tanulóüzemmód segítségével. A kívánt fényviszonyoknál, amikor a mozgásérzékelőnek a jövőben mozgás esetén be kell kapcsolnia, nyomja meg a tárológombot. Az aktuális környezeti-fényerő értéket a berendezés tárolja.

### Folyamatos világítás

⌚ ④ A lámpa gombnyomásra 4 órára folyamatos üzembe kapcsol. Azután automatikusan ismét érzékelő-üzemmódba kapcsol.

### Időtartam-beállítás

Gyári beállítás: legrövidebb idő (1 perc)

⌚ ⑤ Az utolsó mozgásérzékelés utáni világítási időtartam a gombokkal 5 perc, 15 perc, 30 perc ill. 1 óra hosszúságban állítható be.

⌚ ⑥ A világítási időtartam beállítása egyéni igény szerint. Minden gombnyomás 1 perccel növeli a világítási időt.

## Funkciók / Távirányító ④

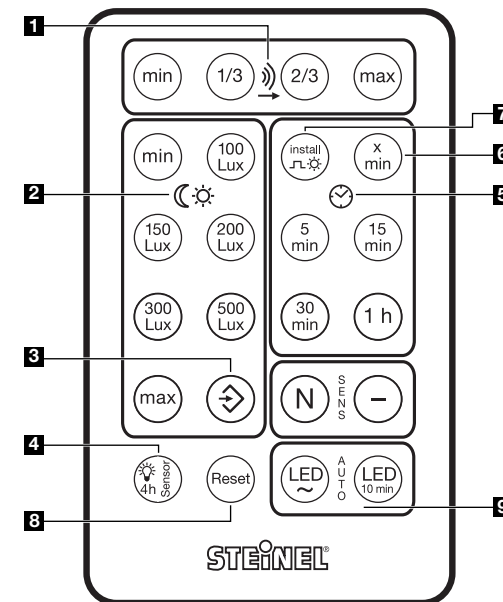
⌚ ⑦ Telepítő üzemmód. A lámpa 3 mp.-re bekapcsol, amint mozgást érzékel. Így elkerülheti, hogy beállításakor szükségtelenül várakoznia kelljen. A készülék 10 perc után önműködően kilép a telepítő üzemmódból. Figyelem: A tanuló-üzemmód és a beállító-üzemmód nem használható egyidejűleg.

### Reset

⌚ ⑧ Valamennyi beállítás visszaállítása a kézzel beállított értékekre, ill. a gyári beállításokra.

⌚ ⑨ A gomb megnyomásakor egész éjjel az alapfény fog üzemelni, vagy az alapfény ki fog kapcsolni.

⌚ A gomb megnyomásakor az alapfény 10 percig világít.



\* Csak az RS PRO DL LED érzékelő esetében érvényes

## Üzemzavarok \*

Üzemzavar	Ok	Elhárítás
A mozgásérzékelős lámpa nem kap feszültséget	<ul style="list-style-type: none"> <li>■ A ház biztosítóka hibás, nincs bekapcsolva, vezetékszakadás</li> <li>■ Rövidzárlat a hálózati vezetékekben.</li> <li>■ Az esetlegesen megtalálható hálózati kapcsoló KI van kapcsolva</li> </ul>	<ul style="list-style-type: none"> <li>■ Helyezzen be új biztosítókat, kapcsolja be a hálózati kapcsolót, ellenőrizze a vezetéket feszültségmérővel!</li> <li>■ Ellenőrizze a csatlakozásokat!</li> <li>■ Kapcsolja be a hálózati kapcsolót!</li> </ul>
A mozgásérzékelős lámpa nem kapcsol be	<ul style="list-style-type: none"> <li>■ Alkonykapcsoló beállítása helytelenül megválasztva</li> <li>■ Hálózati kapcsoló KI</li> <li>■ Lakás biztosítóka hibás</li> </ul>	<ul style="list-style-type: none"> <li>■ Újra beállítani</li> <li>■ Bekapcsolni</li> <li>■ Új biztosíték a lakásba, esetleg csatlakozást átvizsgálni</li> </ul>
A mozgásérzékelős lámpa nem kapcsol ki	<ul style="list-style-type: none"> <li>■ Folyamatos mozgás az érzékelési tartományban</li> </ul>	<ul style="list-style-type: none"> <li>■ Ellenőrizze az érzékelési tartományt</li> </ul>
A mozgásérzékelős lámpa érzékelhető mozgás nélkül szükségtelenül bekapcsol	<ul style="list-style-type: none"> <li>■ A lámpa nincs elmozdulásmentesen rögzítve</li> <li>■ Mozdulás történt, amit azonban a megfigyelő nem érzékelt (mozgás a fal mögött, kis tárgy kis tárgy mozgása a lámpa közvetlen közelében stb.)</li> </ul>	<ul style="list-style-type: none"> <li>■ Rögzítse szilárdan a készülékházat!</li> <li>■ Ellenőrizze az érzékelési tartományt</li> </ul>
A mozgásérzékelős lámpa mozgás ellenére nem kapcsol be	<ul style="list-style-type: none"> <li>■ A gyors mozgásokat a zavarok csökkentése érdekében a lámpa elnyomja, vagy túl szűkre van beállítva az érzékelési tartomány</li> </ul>	<ul style="list-style-type: none"> <li>■ Ellenőrizze az érzékelési tartományt</li> </ul>

## CE Megfelelési tanúsítvány

A termék megfelel a következő előírásoknak:  
 - 2014/35/EK jelű kisfeszültségi irányelv  
 - 2014/30/EK jelű EMC irányelv

- 2011/65/EK jelű RoHS-irányelv  
 - 1999/05/EK jelű R&TTE irányelv  
 - WEEE 2012/96/EK.

## Jótállási nyilatkozat

Önnel, mint a termék vevőjének, adott esetben jogában áll az eladóval szemben érvényesíteni az Önt törvényesen megillető hiánypótlási-, ill. termékszavatossági jogokat. Amennyiben léteznek ilyen jogok az Ön lakóhelye szerinti országban, jelen jótállási nyilatkozatunk semmiben sem szűkíti és korlátozza azokat. A magunk részéről 5 év jótállást adunk arra, hogy az Ön által vásárolt STEINEL professzionális érzékelő termék kifogástalan minőségű és rendszeresen működik. Szavatoljuk, hogy ez a termék mentes az anyaghibáktól, a gyártási és szerkezeti hibáktól. Szavatoljuk továbbá, hogy az összes elektronikus alkatrész és kábel működőképese, továbbá, hogy minden alkalmazott szerkezeti anyag és azok felülete hibátlan.

### Jótállási igények érvényesítése

Amennyiben a termékével kapcsolatban reklamációval kíván élni, kérjük, hogy a terméket hiánytalanul és bérmentesítve küldje vissza a kereskedőjének vagy közvetlenül nekünk a **STEINEL Vertrieb GmbH - Reklamációs Osztály - Dieselstraße 80-84, 33442 Herzebrock-Clarholz** címre, mellékelve az eredeti vásárlási bizonylatot, amelyen rajta kell lennie a

vásárlás dátumának és a termék elvezetésének. Ezért a garancia idő végéig ajánlatos gondosan megőriznie a vásárlási bizonylatát. A visszaküldés során keletkező szállítási költségeikért és kockázatokért a STEINEL nem vállal felelősséget.

A jótállás érvényesítéséről a [www.steinel-professional.de/garantie](http://www.steinel-professional.de/garantie) honlapunkon kap tájékoztatást.

Amennyiben a garancia körébe eső esemény következett be, vagy a termékével kapcsolatban szeretne kérdezni valamit, bármikor felhívhat bennünket a +49 (0) 52 45 / 448 - 188 szervizvonal számon.

**MŰKÖDÉSI**

**5 ÉV**

**GARANCIA**

## CZ Montážní návod

### Vážení zákazníci,

děkujeme za důvěru, kterou jste nám projevili zakoupením tohoto nového svítidla značky STEINEL. Rozhodl jste se pro ukázkový kvalitní produkt, který byl vyroben, testován a zabalen s největší možnou pečlivostí.

Před instalací se, prosím, seznamte s tímto montážním návodem. Pouze odborně provedená instalace a zprovoznění totiž zaručí dlouhý, spolehlivý a bezpečný provoz.

Přejeme vám, abyste byl s novým svítidlem STEINEL naprosto spokojen.

### Příklady použití

**RS PRO SYSTEM**

Svítidla série RS PRO umožňují decentralní inteligentní řízení světla s maximální energetickou účinností. Každé jednotlivé svítidlo se přitom může podle potřeby samo řídit. Svítidla RS PRO DL LED lze do sítě propojit s a bez senzoru.

Vhodné pro montáž v zavěšeném stropním podhledu s tloušťkou desky 15 – 25 mm. Elektronika se skrývá v zavěšeném stropním podhledu, např. pro velká zařízení (např. WC prostory) na letištích, ve školách, kancelářských nebo správních budovách. Nepropojená samostatná sensorová svítidla nebo sítě propojené kabelem, všechny kombinace jsou možné. Přitom jsou pomocná svítidla integrovaným senzorem aktivována při zaznamenání pohybu hlavní jednotkou.

### Popis přístroje

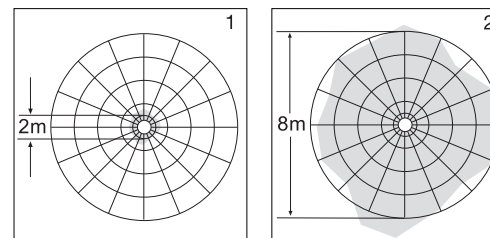
- 1 Těleso
- 2 Kryt prostoru připojení
- 3 Senzor VF
- 4 Funkce / dálkové ovládání
- 5 Trvalé osvětlení
- 6 Kabelová spona

## Princip \*

Senzorové svítidlo je aktivní hlásič pohybu. Integrovaný senzor VF vysílá vysokofrekvenční elektromagnetické vlny (5,8 GHz) a přijímá jejich echo. Při sebe-menším pohybu v oblasti záchytu svítidla rozezná senzor změnu echa. Mikroprocesor pak inicializuje spínací povel „Zapnout světlo“. Záchyt je možný i přes dveře, okenní tabule nebo tenké stěny.

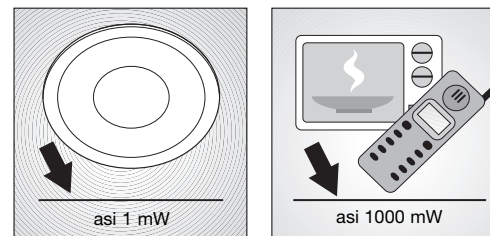
### Oblasti záchytu při montáži na strop:

- 1) Minimální dosah (Ø 2 m)
- 2) Maximální dosah (Ø 8 m)



### Upozornění:

Vysokofrekvenční výkon senzoru VF činí asi 1 mW – což je jen setina vysílacího výkonu mobilního telefonu nebo mikrovlnné trouby.



\* Csak az RS PRO DL LED érzékelő esetében érvényes

\* platí jen pro senzor RS PRO DL LED

## Bezpečnostní pokyny

- Před zahájením jakýchkoli prací na přístroji přerušit přívod napětí!
- Připojované elektrické vedení nesmí být během montáže pod napětím. Proto je nejprve třeba vypnout proud a poté pomocí zkoušečky napětí zkontrolovat, zda je vedení bez napětí.
- Při instalaci senzorového svítidla se jedná o práci na síťovém napětí. Musí proto být provedena odborně podle obvyklých předpisů pro instalaci elektrických zařízení a podmínek jejich připojení dle ČSN. (D) - VDE 0100, (A) - ÖVE / ÖNORM E8001-1, (SE) - SEV 1000)
- Používejte jen originální náhradní díly.
- Opravy může provést jen odborný servis.
- Při výměně žárovky odpojte svítidlo od napětí.

## Instalace

Připojení síťového přívodního vedení (viz obr.). K připojení k elektrické síti použijte třípólový kabel: **L** = fázový vodič (většinou černý nebo hnědý) **N** = neutrální vodič (většinou modrý) **PE** = ochranný vodič (zelenožlutý)

V případě pochybností je nutno identifikovat jednotlivé vodiče kabelu pomocí zkoušečky napětí; po provedení zkoušky musí být napětí opět odpojeno. Fázový (**L**) a neutrální (**N**) vodič se připojí ke svítidlové svorkovnici. Ochranný vodič může být zabezpečen izolační páskou.

## Technická data

	RS PRO DL LED 15 W/22 W (senzor/slave)	
Rozměry (Ø x v):	RS PRO DL LED 15W: Ø 142,5 x 94,5 RS PRO DL LED 22W: Ø 168 x 94,5	
Výkon:	<b>RS PRO DL LED 15 W:</b> 710 lm/47 lm/W (teplá bílá) 840 lm/57 lm/W (neutrální bílá)	<b>RS PRO DL LED 22 W:</b> 1 080 lm/54 lm/W (teplá bílá) 1 230 lm/62 lm/W (neutrální bílá)
Barevná teplota:	4 000 K (neutrální bílá)/3 000 K (teplá bílá)/SDCM 3	
Index reprodukce barev:	RA ≥80 (WW) a RA ≥70 (KW)	
Životnost LED:	50 000 hod. (L70B10 dle LM80)	
Chladicí systém LED:	pasivní Thermo Control	
Připojení k elektrické síti:	100–240 V, 50/60 Hz, cos φ >0,9	
Technika VF *:	5,8 GHz (nezávisle na teplotě reaguje na sebemenší pohyb)	
Záchyt *:	360° s úhlem otevření 160°	
Vysílací výkon *:	asi 1 mW	
Dosah *:	Ø 2–8 m	
Max. plošné pokrytí:	asi 50 m <sup>2</sup>	
Časové nastavení *:	1 min. – 1 hod.	
Soumrakové nastavení *:	2–2000 lx, výukový režim	
Základní jas:	10 % provoz s tlumením a) po celou noc                      b) 10 min. po uplynutí nastavené doby	
Krytí:	IP 20	
Třída ochrany:	II	
Teplotní rozmezí:	-10 °C až +40 °C	
Propojení do sítě:	max. 10 master nebo 10 slave	
Příslušenství:	Dálkové ovládání RC 2 (EAN 4007841 737818), dálkové ovládání Smart Remote (EAN 4007841 009151)	

\* platí jen pro senzor RS PRO DL LED

**Důležité:** Případná záměna přívodů způsobí po zapnutí zkrat v přístroji nebo ve vaší pojistkové krabici. V tomto případě je nutno jednotlivé kabely opakovaně identifikovat a poté znovu zapojit. V přívodním síťovém vedení může být samozřejmě zařazen běžný síťový vypínač.

## Instalace

**Důležité:** Při montáži senzorového svítidla dbát, aby bylo upevněno na místo, které není vystaveno otřesům.

**Připojení k útlumovému regulátoru vede k poškození senzorového svítidla a slave svítidla.**

### Připojení dalších svítidel slave:

K senzorovému svítidlu může být připojeno dodatečné svítidlo slave. K tomu účelu byl vyvinut model RS PRO DL LED SLAVE, který tvoří jednotný obraz a současně nabízí dodatečné funkce. Slave lampa se obvykle prostřednictvím fáze a neutrálního vodiče připojí k přívodu proudu. K zapojení do sítě je třeba svorku **NET** master spojit se svorkou **NET** slave lampy. Napřed kleštěmi sejměte ochranný kryt.

## Funkce

Po kompletní montáži tělesa ① a připojení k síti může být senzorová lampa uvedena do provozu. Při manuálním uvádění lampy do provozu spínačem světla se lampa po dobu fáze měření po 10 vteřinách vypne a následovně je aktivní pro senzorový provoz. Opětovné stisknutí spínače světla není potřebné.

### Základní jas 10 %

Základní jas umožňuje osvětlení se světelným výkonem přibližně 10 %. Teprve při pohybu v oblasti záchytu bude světlo (po nastavenou dobu, viz zpoždění vypnutí ⑥) přepnuto na maximální světelný výkon (100 %). Poté se lampa přepne na zvolený základní jas.

## Funkce / dálkové ovládání ④

**Důležité:** Všechny funkce mohou být měněny jen dálkovým ovládáním RC2 (výrobek č. EAN 4007841 737818). Optimální vzdálenost k nastavování funkcí po montáži se nachází vertikálně pod senzorovou jednotkou v poloměru asi 1 m.

### Nastavení dosahu

Nastavení z výroby: maximální dosah (8 m)  
 ① Stiskem tlačítka lze nastavit dosah min. 1 m, 1/3, 2/3 a max. 8 m.

### Soumrakové nastavení

Nastavení z výroby: provoz za denního světla (2000 lx)  
 ☀️ ② Stiskem tlačítek se nastaví požadovaná prahová reakční doba min. 2 lx, 100 lx, 150 lx, 200 lx, 300 lx, 500 lx a max. 2000 lx.

⌚ ③ Soumrakové nastavení tlačítkem ukládání/režimem Teach (výukový). U požadovaných světelných poměrů, při kterých má senzor zareagovat na pohyb, je třeba stisknout toto tlačítko. Bude uložena aktuální hodnota soumrakového nastavení.

### Trvalé osvětlení

⏪ ④ Po stisku tlačítka se na 4 hodiny rozsvítí svítidlo. Poté svítidlo zase automaticky přejde do senzorového provozu.

### Časové nastavení

Nastavení z výroby: nejkratší čas (1 minuta)  
 ⌚ ⑤ Požadovanou dobu svícení po posledním zaznamenaném pohybu lze stisknutím tlačítek nastavit na 5 min., 15 min., 30 min. až 1 hod.

⌚ ⑥ Nastavení doby svícení na individuálně požadovanou dobu. Každý stisk tlačítka zvyšuje požadované časové nastavení vždy o 1 minutu.

Ⓜ ⑦ Instalační režim. Lampa se na 3 vteřiny zapne, jakmile je detekován pohyb. Tím se lze vyhnout delšímu čekání při nastavování. Po 10 minutách dojde k automatickému opuštění instalačního režimu. Pozor: Současně nelze používat režim Teach (výukový) a Install (instalační).

\* platí jen pro senzor RS PRO DL LED

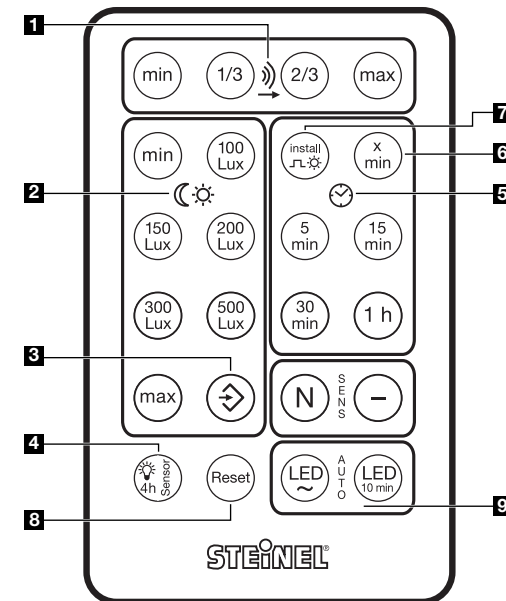
## Funkce / dálkové ovládání ④

### Reset

Ⓜ ⑧ Zpětné dosazení všech nastavení na hodnoty manuálně nastavené na svítidle, popř. nastavené z výroby.

### Základní jas LED

Ⓜ ⑨ Po stisknutí tlačítka základní světlo po celou noc nebo vypnutí základního světla. Po stisknutí tlačítka základní světlo 10 minut.



CZ

## Provozní poruchy\*

Porucha	Příčina	Náprava
Senzorové svítidlo bez napětí	<ul style="list-style-type: none"> <li>■ Vadná domovní pojistka, svítidlo není zapnuté, přerušené vedení</li> <li>■ Zkrat v přívodním síťovém vedení</li> <li>■ Eventuálně vypnutý stávající síťový vypínač</li> </ul>	<ul style="list-style-type: none"> <li>■ Nová domovní pojistka, zapnout síťový vypínač, zkontrolovat vedení pomocí zkoušečky napětí</li> <li>■ Zkontrolovat připojení</li> <li>■ Zapnout síťový vypínač</li> </ul>
Senzorové svítidlo nezapíná	<ul style="list-style-type: none"> <li>■ Zvoleno nesprávné soumrakové nastavení</li> <li>■ Síťový vypínač v poloze VYPNUTO</li> <li>■ Vadná domovní pojistka</li> </ul>	<ul style="list-style-type: none"> <li>■ Znovu nastavit</li> <li>■ Zapnout</li> <li>■ Nová domovní pojistka, event. zkontrolovat připojení</li> </ul>
Senzorové svítidlo nevypíná	<ul style="list-style-type: none"> <li>■ Trvalý pohyb v oblasti záchytu</li> </ul>	<ul style="list-style-type: none"> <li>■ Zkontrolovat oblast</li> </ul>
Senzorové svítidlo zapíná bez patrného pohybu	<ul style="list-style-type: none"> <li>■ Svítidlo není namontováno tak, aby bylo zabezpečeno proti pohybu</li> <li>■ K pohybu došlo, ale nebyl rozeznán pozorovatelem (pohyb za stěnou, pohyb malého objektu v bezprostřední blízkosti svítidla atd.)</li> </ul>	<ul style="list-style-type: none"> <li>■ Pevně namontovat těleso</li> <li>■ Zkontrolovat oblast</li> </ul>
Senzorové svítidlo při pohybu nezapíná	<ul style="list-style-type: none"> <li>■ K minimalizaci poruch jsou potlačeny rychlé pohyby nebo je nastavena příliš malá oblast záchytu</li> </ul>	<ul style="list-style-type: none"> <li>■ Zkontrolovat oblast</li> </ul>

## CE Prohlášení o shodě

Tento výrobek splňuje  
 - směrnici nízkého napětí 2014/35/EU  
 - směrnici EMC 2014/30/EU

- směrnici RoHS 2011/65/EU  
 - směrnici R&TTE 1999/05/ES  
 - WEEE 2012/96/EU.

## Prohlášení o záruce

Jako kupujícímu vám vůči prodávajícímu přináležejí zákonem předepsaná práva. Pokud tato práva ve vaší zemi existují, nejsou naším prohlášením o záruce zkrácena ani omezena. Poskytneme vám 5letou záruku na bezvadné provedení a řádnou funkčnost vašeho profesionálního senzorického výrobku značky STEINEL. Ručíme za to, že tento výrobek nemá materiálové, výrobní a konstrukční vady. Ručíme za funkčnost všech elektronických součástí a kabelů, i za nezávadnost všech použitých materiálů a jejich povrchů.

### Uplatňování záruky

Chcete-li váš výrobek reklamovat, zašlete jej nede-montovaný a vyplacený s originálním dokladem o koupi, který musí obsahovat datum koupě a název výrobku, vašemu prodejci nebo přímo nám, na adresu **ELNAS s.r.o., Oblekovice 394, 671 81 Znojmo**. Doporučujeme vám, abyste doklad o koupi do uplynutí záruční doby pečlivě uschovali. Společnost STEINEL neručí za přepravní náklady a rizika týkající se zpětného zaslání.

Další informace k uplatňování záruky jsou uvedeny na naší webové stránce [www.elnas.cz](http://www.elnas.cz).

Jestliže budete uplatňovat reklamaci nebo máte nějaké dotazy týkající se výrobku, můžete nám kdykoli zavolat na servisní horkou linku +42 (0) 515 220 126.

**FUNKČNÍ**

**5 let**

**ZÁRUKA**

## SK Návod na montáž

### Vážení zákazník,

ďakujeme vám za důvěru, kterou ste nám koupou vašeho nového svítidla značky STEINEL prejavili. Rozhodli ste sa pre kvalitný trendový výrobok, ktorý bol vyrobený, testovaný a zabalený s maximálnou starostlivosťou.

Pred inštaláciou sa, prosím, oboznámte s týmto návodom na montáž. Pretože iba odborná inštalácia a uvedenie do prevádzky zaručuje dlhú, spoľahlivú a bezporuchovú prevádzku.

Prajeme vám veľa spokojnosti s vašim novým svietidlom STEINEL.

### Príklady použitia

**RS PRO**  
S Y S T E M

Svietidlá radu RS PRO umožňujú decentrálne inteligentné ovládanie svetla s maximálnou energetickou účinnosťou. Každé jednotlivé svietidlo sa môže pritom v závislosti od potreby ovládať samostatne. Prostredníctvom spínacieho vedenia sa dajú zosieťovať svietidlá RS PRO DL LED so senzorom a bez senzora. Vhodné pre montáž na zavesený strop s hrúbkou platne 15 - 25 mm. Elektronika sa zabuduje priamo do zaveseného stropu, napr. pre veľké zariadenia (napr. toalety) na letiskách, v školách, kancelárskych priestoroch a administratívnych budovách. Nezosieťované jednotlivé senzorové svietidlá alebo spojené káblami – všetky kombinácie majú svoje riešenia. Prítom sa vedľajšie svietidlá (slave) aktivujú prostredníctvom snímania pohybu hlavnej jednotky (master) s integrovaným senzorom.

### Popis prístroja

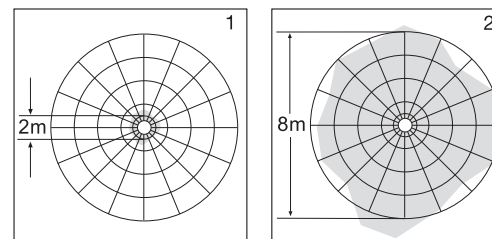
- ① teleso
- ② kryt pripojovacieho priestoru
- ③ vysokofrekvenčný senzor
- ④ funkcie/dialkové ovládanie
- ⑤ trvalé svetlo
- ⑥ káblková svorka

## Princíp \*

Senzorové svietidlo je aktívny hlásič pohybu. Integrovaný vysokofrekvenčný senzor vysiela vysokofrekvenčné elektromagnetické vlny (5,8 GHz) a prijíma ich echo. Pri najmenšom pohybe v oblasti snímania svietidla spozoruje senzor zmenu echa. Mikroprocesor následne spustí spínací povel „Zapnúť svetlo“. Snímanie cez dvere, sklo alebo tenké steny je možné.

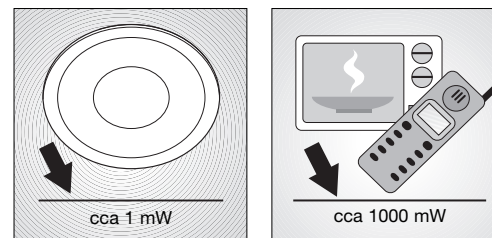
### Oblasť snímania pri montáži na strop:

- 1) Minimálny dosah (Ø 2 m)
- 2) Maximálny dosah (Ø 8 m)



### Upozornenie:

Vysokofrekvenčný výkon vysokofrekvenčného senzora predstavuje cca 1 mW – to je len 1/1000 vysielať výkonu mobilného telefónu alebo mikrovlnnej rúry.



## ⚠ Bezpečnostné pokyny

- Pred všetkými prácami na prístroji prerušte prívod napätia!
- Pri montáži musí byť pripájané elektrické vedenie bez napätia. Preto je potrebné najskôr vypnúť elektrický prúd a potom pomocou skúšačky napätia skontrolovať, či je vo vedení prítomné napätie.
- Pri inštalácii senzorového svetidla ide o prácu na sieťovom napätí. Preto sa musí vykonať odbornou podľa inštalčných predpisov bežných v krajine používania a podmienok pripojenia. (D) - VDE 0100, (A) - ÖVE / ÖNORM E8001-1, (SE) - SEV 1000
- Používajte len originálne náhradné diely.
- Opravy smú vykonávať len autorizované opravovne.
- Pri výmene svetelného zdroja odpojte svetidlo od napätia.

## Inštalácia

Pripojenie sieťového prívodu (pozri obr.). Sieťový prívod pozostáva z 3-žilového kábla:  
**L** = fáza (väčšinou čierna alebo hnedá)  
**N** = neutrálny vodič (väčšinou modrý)  
**PE** = ochranný vodič (zelený/žltý) ⊕

V prípade pochybností sa musia káble identifikovať pomocou skúšačky napätia; následne ich znovu odpojte od napätia. Fáza (**L**) a neutrálny vodič (**N**) sa pripoja na svorku svetidla. Ochranný vodič je možné zabezpečiť izolačnou páskou.

**Dôležité:** Zámena vodičov môže neskôr v prístroji alebo vo vašej skrinke s poistkami spôsobiť skrat. V takomto prípade musíte znovu identifikovať jednotlivé vodiče a nanovo ich zapojiť. Na sieťovom prívodnom vedení je samozrejme možné nainštalovať sieťový vypínač na zapínanie a vypínanie svetidla.

## Inštalácia

**Dôležité:** Pri montáži senzorového svetidla dbajte na to, aby bolo upevnené tak, aby nedochádzalo k jeho otrasom.

**Pripojenie na stmievač vedie k poškodeniu senzorového svetidla a slave svetidla.**

**Pripojenie ďalších slave svetidiel:**

Na senzorové svetidlo sa môže pripojiť ďalšie slave svetidlo. Na tento účel bol vyvinutý model RS PRO DL LED SLAVE, ktorý vytvára jednotný obraz a súčasne ponúka doplnkové funkcie. Svetidlo slave sa pripojí štandardne prostredníctvom fázy a neutrálneho vodiča na prívod prúdu. Na zosieťovanie spojte svorku **NET** jednotky master so svorkou **NET** svetidla slave. Predtým musíte pomocou klieští odstrániť ochrannú krytku.

## Technické údaje

	RS PRO DL LED 15 W/22 W (senzor/Slave)	
Rozmery (Ø x H):	RS PRO DL LED 15 W: Ø 142,5 x 94,5 RS PRO DL LED 22 W: Ø 168 x 94,5	
Výkon:	<b>RS PRO DL LED 15 W:</b> 710 lm / 47 lm/W (teplá biela) 840 lm / 57 lm/W (neutrálna biela)	<b>RS PRO DL LED 22W:</b> 1080 lm / 54 lm/W (teplá biela) 1230 lm / 62 lm/W (neutrálna biela)
Teplota farby:	4000 K (neutrálna biela) / 3000 K (teplá biela) / SDCM 3	
Index reprodukcie farieb:	RA ≥ 80 (teplá biela) a RA ≥ 70 (studená biela)	
Životnosť LED:	50 000 H (L70B10 podľa LM80)	
Systém chladenia LED:	Passive Thermo Control	
Sieťová prípojka:	100 – 240 V, 50/60 Hz, cos φ > 0,9	
Vysokofrekvenčná technika *:	5,8 GHz (reaguje nezávisle od teploty na najmenšie pohyby)	
Rozsah snímania *:	360° s uhlom otvorenia 160°	
Vysielač výkon *:	cca 1 mW	
Dosah *:	Ø 2 – 8 m	
Max. plošné pokrytie:	cca 50 m <sup>2</sup>	
Nastavenie času *:	1 min. – 1 hod.	
Nastavenie stmievania *:	2 – 2000 lx, režim programovania	
Základný jas:	10 % tlmená prevádzka a) počas celej noci b) 10 min. po uplynutí nastaveného času	
Krytie:	IP 20	
Trieda ochrany:	II	
Teplotný rozsah:	- 10 °C až + 40 °C	
Zosieťovanie:	max. 10 Master alebo 10 Slave	
Príslušenstvo:	diaľkové ovládanie RC 2 (EAN 4007841 737818), diaľkové ovládanie Smart Remote (EAN 4007841 009151)	

\* platí iba pre senzorové svetidlo RS PRO DL LED

## Funkcie

Po montáži telesa ① a pripojení na sieť sa môže senzorové svetidlo uviesť do prevádzky. Pri manuálnom uvedení svetidla do prevádzky pomocou svetelného vypínača sa svetidlo vypne kvôli fáze zamerania po 10 sekundách a následne je aktívne pre senzorovú prevádzku. Opätovné stlačenie svetelného spínača nie je potrebné.

### Základný jas 10 %

Základný jas umožňuje osvetlenie použitím cca 10 % svetelného výkonu. Až pri pohybe v oblasti snímania sa svetlo zapne (na nastavený čas, pozri oskorenie vypnutia ⑥) na maximálny svetelný výkon (100 %). Potom sa svetidlo prepne na zvolený základný jas.

## Funkcie / diaľkové ovládanie ④

**Dôležité:** Všetky funkcie sa dajú zmeniť iba diaľkovým ovládaním RC2 (č. výr. EAN 4007841 737818). Optimálny odstup pre nastavenie funkcií po montáži sa nachádza zvislo pod senzorovou jednotkou v polohe cca 1 m.

### Nastavenie dosahu

Nastavenie z výroby: maximálny dosah (8 m)

① Stlačením tlačidla sa môže uskutočniť nastavenie dosahu od min. 1 m, 1/3, 2/3 do max. 8 m.

### Nastavenie stmievania:

Nastavenie z výroby: prevádzka pri dennom svetle (2000 lx)

② Stlačením tlačidiel sa vykoná nastavenie želaného prahu aktivovania min. 2 lx, 100 lx, 150 lx, 200 lx, 300 lx, 500 lx a max. 2000 lx.

③ Nastavenie stmievania pomocou tlačidla pre uloženie/režim nastavenia. Stlačte toto tlačidlo pri požadovaných svetelných podmienkach, pri ktorých má senzor v budúcnosti reagovať na pohyb. Aktuálna hodnota stmievania sa uloží do pamäte.

### Trvalé svetlo

④ Po stlačení tlačidla sa zapne svetidlo na 4 hodiny. Potom sa prepne svetidlo automaticky do senzorovej prevádzky.

### Nastavenie času

Nastavenie z výroby: najkratší čas (1 min.)

⑤ Požadovaná doba svietenia po poslednom zaznamenaní pohybu sa môže nastaviť stlačením tlačidiel na 5 min., 15 min., 30 min. až 1 hod.

⑥ Nastavenie doby svietenia na individuálne požadovanú dobu. Každé stlačenie tlačidla zvýši požadované nastavenie času vždy o 1 minútu.



## Funkcie / diaľkové ovládanie ④

⑦ Inštalčný režim. Svetidlo sa cca na 3 sekundy zapne, hneď ako rozpozná pohyb. Takto sa vyhnete zbytočnému čakaniu pri nastavovaní. Po 10 minútach sa inštalčný režim automaticky opustí. Pozor: Režimy nastavenia a inštalácie sa nemôžu používať súčasne.

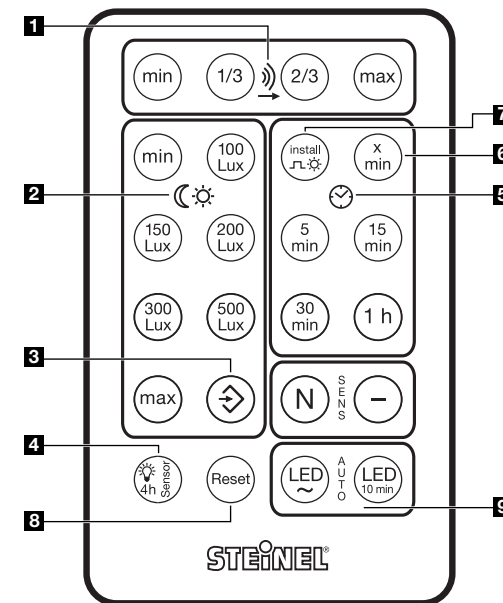
### Reset

⑧ Resetovanie všetkých nastavení na hodnoty, ktoré sú manuálne nastavené na svetidle, resp. na hodnoty z výroby.

### Základný jas LED

⑨ Pri stlačení tlačidla základný jas po celú noc alebo základný jas VYP

Pri stlačení tlačidla základný jas 10 min.



\* platí iba pre senzorové svetidlo RS PRO DL LED

## Prevádzkové poruchy \*

Porucha	Príčina	Možnosť odstránenia
senzorové svetidlo bez napätia	<ul style="list-style-type: none"> <li>chybná domová poistka, nie je zap., vedenie prerušené</li> <li>skrat na sieťovom prívodnom vedení</li> <li>pripadne nainštalovaný sieťový vypínač je vypnutý</li> </ul>	<ul style="list-style-type: none"> <li>nová domová poistka, zapnúť sieťový vypínač, skontrolovať vedenie pomocou skúšačky</li> <li>skontrolovať pripojenie</li> <li>zapnúť sieťový vypínač</li> </ul>
senzorové svetidlo sa nezapína	<ul style="list-style-type: none"> <li>nastavenie stmievania nesprávne zvolené</li> <li>sieťový spínač je vypnutý</li> <li>domová poistka chybná</li> </ul>	<ul style="list-style-type: none"> <li>nanovo nastaviť</li> <li>zapnúť</li> <li>vymeniť domovú poistku, príp. skontrolovať prípojku</li> </ul>
senzorové svetidlo sa nevyvíja	<ul style="list-style-type: none"> <li>trvalý pohyb v oblasti snímania</li> </ul>	<ul style="list-style-type: none"> <li>skontrolovať nastavenú oblasť</li> </ul>
senzorové svetidlo sa zapína bez viditeľného pohybu	<ul style="list-style-type: none"> <li>svetidlo nie je namontované stabilne</li> <li>pohyb sa uskutočnil, avšak strážca ho nerozpoznal (pohyb za stenou, pohyb malého objektu v bezprostrednej blízkosti svetidla atď.)</li> </ul>	<ul style="list-style-type: none"> <li>pevne namontovať kryt</li> <li>skontrolovať nastavenú oblasť</li> </ul>
senzorové svetidlo sa napriek pohybu nezapína	<ul style="list-style-type: none"> <li>rýchle pohyby sú potlačané kvôli minimalizovaniu porúch alebo je nastavená oblasť snímania primárna</li> </ul>	<ul style="list-style-type: none"> <li>skontrolovať nastavenú oblasť</li> </ul>

## CE Vyhlásenie o zhode

Tento výrobok spĺňa  
 - smernicu o nízkom napätí 2014/35/EÚ,  
 - smernicu o elektromagnetickej kompatibilite 2014/30/EÚ,

- smernicu RoHS 2011/65/EÚ,  
 - smernicu R&TTE 1999/05/ES,  
 - smernicu WEEE 2012/96/EÚ.

## Záručné vyhlásenie

Ako kupujúcemu vám voči predajcovi prináležia zákonom stanovené práva. Pokiaľ takéto práva vo vašej krajine existujú, naše záručné vyhlásenie ich nekráti ani inak neobmedzuje. Poskytneme vám 5-ročnú záruku na bezchybný stav a náležité fungovanie vášho výrobku STEINEL zo série Professional Sensorik. Garantujeme, že tento výrobok neobsahuje žiadne materiálové, výrobné ani konštrukčné chyby. Garantujeme funkčnosť všetkých elektronických súčiastok a káblov, ako aj bezchybnosť všetkých použitých materiálov a ich povrchov.

### Uplatnenie záruky

Ak chcete svoj výrobok reklamovať, zašlite ho v kompletnom stave a s uhradenými prepravnými nákladmi spolu s originálnym dokladom o kúpe, ktorý musí obsahovať dátum kúpy a označenie výrobku, svojmu predajcovi alebo priamo nám na adresu **NECO SK, a.s. Ružová 111, 019 01 Ilava**. Odporúčame vám, aby ste si svoj doklad o kúpe starostlivo uchovali až do uplynutia záručnej doby. Za prepravné náklady a riziká spojené so spätným zaslaním nepreberá spoločnosť STEINEL žiadnu zodpovednosť.

Informácie o možnostiach uplatnenia záručného prípadu nájdete na našej stránke [www.neco.sk](http://www.neco.sk).

Ak u vás došlo k záručnému prípadu alebo ak máte otázky týkajúce sa výrobku, môžete nás kedykoľvek telefonicky kontaktovať na našej servisnej linke: **+421(0)42 44 56 710**.

**ZÁRUKA**

**5 rokov**

**FUNKČNOSTI**

## Tłumaczenie instrukcji oryginalnej

### PL Instrukcja montażu

#### Szanowny Nabywco!

Dziękujemy za zakup oprawy marki STEINEL i okazane tym samym zaufanie. Wybraliście Państwo wyrób wysokiej jakości, który wyprodukowano, przetestowano i zapakowano z największą starannością.

Przed uruchomieniem prosimy zapoznać się z poniższą instrukcją montażu. Tylko prawidłowa instalacja i uruchomienie urządzenia zapewniąia długoletnią, niezawodną i bezusterkową eksploatację.

Życzymy Państwu zadowolenia z użytkowania oprawy marki STEINEL.

#### Przykładowe zastosowania

**RS PRO SYSTEM**

Oprawy RS PRO umożliwiają zdecentralizowane i inteligentne sterowanie światłem przy najwyższej efektywności energetycznej. Każda pojedyncza oprawa może być samoczynnie sterowana stosownie do zapotrzebowania. Oprawy RS PRO DL LED z czujnikiem lub bez można podłączyć do sieci za pomocą przewodu sterującego.

Przeznaczona do montażu w podwieszonym suficie z płyty o grubości 15–25 mm. Elementy elektroniczne są wówczas ukryte bezpośrednio w podwieszonym suficie, np. w przypadku dużych instalacji (np. pomieszczenia WC) na lotniskach, w szkołach, budynkach biurowych lub administracyjnych. Oprawy w wersji sensor i slave można łączyć za pomocą przewodów w sieć. Oprawy Slave są przy tym aktywowane po wykryciu ruchu przez jednostkę Master ze zintegrowanym czujnikiem.

#### Opis urządzenia

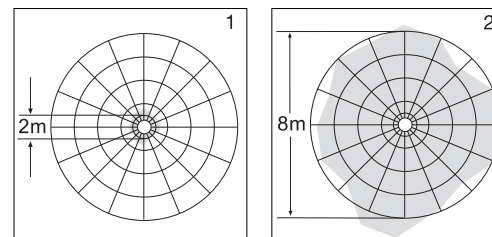
- 1 Obudowa
- 2 Pokrywa komory przyłączy
- 3 Czujnik wysokiej częstotliwości
- 4 Funkcje / obsługa zdalna
- 5 Światło stałe
- 6 Wiązka kabla

## Zasada działania \*

Oprawa z czujnikiem ruchu jest aktywnym detektorem ruchu. Zintegrowany w oprawie czujnik fal wysokiej częstotliwości wysyła fale elektromagnetyczne o wysokiej częstotliwości (5,8 GHz) i odbiera ich odbicie. Nawet przy najłżejszym ruchu w obszarze wykrywania oprawy, czujnik rejestruje zmianę echa fal. Mikroprocesor generuje wówczas polecenie „włączyc światło”. Możliwe jest wykrywanie ruchu przez drzwi, szyby szklane lub cienkie ściany.

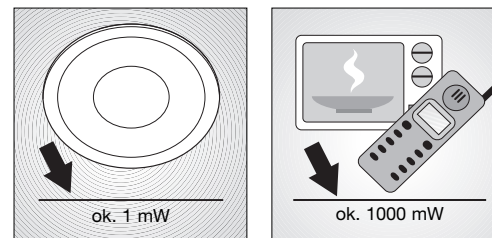
#### Obszary wykrywania czujnika przy montażu na suficie:

- 1) minimalny zasięg (Ø 2 m)
- 2) maksymalny zasięg (Ø 8 m)



#### Wskazówka:

Moc nadawcza czujnika wysokiej częstotliwości wynosi ok. 1 mW — stanowi to tylko jedną tysięczną mocy nadawczej telefonu komórkowego lub kuchenki mikrofalowej.





## Zakłócenia w pracy \*

Usterka	Przyczyna	Usuwanie
brak napięcia zasilającego oprawę z czujnikiem ruchu	<ul style="list-style-type: none"> <li>■ przepalony bezpiecznik, nie włączony wyłącznik sieciowy, przerwany przewód</li> <li>■ zwarcie w przewodzie zasilającym</li> <li>■ ewent. zainstalowany wyłącznik sieciowy jest wyłączony</li> </ul>	<ul style="list-style-type: none"> <li>■ założyć nowy bezpiecznik instalacyjny, włączyć wyłącznik sieciowy, sprawdzić przewód próbnikiem napięcia</li> <li>■ skontrolować przyłącza</li> <li>■ włączyć wyłącznik sieciowy</li> </ul>
lampa z czujnikiem ruchu nie włącza się	<ul style="list-style-type: none"> <li>■ nieprawidłowo ustawiona czułość zmiernicza czujnika</li> <li>■ wyłącznik sieciowy wyłączony</li> <li>■ uszkodzony bezpiecznik instalacyjny</li> </ul>	<ul style="list-style-type: none"> <li>■ ustawić na nowo</li> <li>■ włączyć</li> <li>■ założyć nowy bezpiecznik, ewentualnie sprawdzić połączenia elektryczne</li> </ul>
Oprawa z czujnikiem ruchu nie gaśnie	<ul style="list-style-type: none"> <li>■ w obszarze wykrywania czujnika ciągle się coś porusza</li> </ul>	<ul style="list-style-type: none"> <li>■ sprawdzić obszar wykrywania czujnika</li> </ul>
Oprawa z czujnikiem ruchu zapala się bez widocznego powodu	<ul style="list-style-type: none"> <li>■ oprawa nie jest zamontowana stabilnie</li> <li>■ ruch miał miejsce, jednak nie został zauważony przez obserwatora (ruchy za ścianą, poruszanie się małego obiektu w bezpośrednim sąsiedztwie oprawy itp.)</li> </ul>	<ul style="list-style-type: none"> <li>■ przykręcić na stałe obudowę</li> <li>■ sprawdzić obszar wykrywania czujnika</li> </ul>
Oprawa z czujnikiem ruchu nie zapala się pomimo ruchu	<ul style="list-style-type: none"> <li>■ szybkie ruchy są wytłumiane, aby zminimalizować zakłócenia albo ustawiono za mały zakres wykrywania</li> </ul>	<ul style="list-style-type: none"> <li>■ sprawdzić obszar wykrywania czujnika</li> </ul>

## CE Deklaracja zgodności z normami

Produkt spełnia wymogi:

- dyrektywy niskonapięciowej 2014/35/UE
- dyrektywy o kompatybilności elektromagnetycznej 2014/30/UE

- dyrektywy RoHS 2011/65/UE
- dyrektywy R&TTE 1999/05/UE
- WEEE 2012/96/UE.

## Deklaracja gwarancji

Jako kupującemu w razie potrzeby przysługują Państwu w stosunku do sprzedającego prawa z tytułu rękojmi. O ile prawa te obowiązują w Państwa kraju, to nie ulegają one na podstawie naszej deklaracji gwarancji ani skróceniu ani ograniczeniu. Udzielamy Państwu 5-letniej gwarancji na nienaganną jakość i prawidłowe funkcjonowanie zakupionego przez Państwa profesjonalnego produktu techniki czujników firmy STEINEL. Gwarantujemy, że produkt ten jest wolny od wad materiałowych, produkcyjnych i konstrukcyjnych. Gwarantujemy prawidłowe funkcjonowanie wszystkich podzespołów elektronicznych i kabli, a także, że wszystkie zastosowane materiały i ich powierzchnie są wolne od wad.

### Dochodzenie roszczeń

Gwarancja jest ważna jedynie kompletnie wypełniona z podpisem Sprzedawcy potwierdzającym warunki gwarancji. Gwarancja na sprzedany towar konsumpcyjny nie wyłącza, nie ogranicza ani nie zawiesza uprawnień kupującego wynikających z rękojmi/

niezgodności towaru z umową na podstawie dowodu zakupu. Z tego powodu zalecamy staranne przechowywanie dowodu zakupu. Reklamowany towar w stanie kompletnym prosimy przesłać do swojego Sprzedawcy lub bezpośrednio do „L&T” Spółka z ograniczoną odpowiedzialnością sp. k. (dawniej „Lange Łukaszuk” spółka jawna) ul. Wrocławska 43, Byków, 55-095 Mirków, tel. 71 39-80-841.

Dostawcami uszkodzonych urządzeń do zakładu serwisowego „L&T” Spółka z ograniczoną odpowiedzialnością sp. k. (dawniej „Lange Łukaszuk” sp. j.) są spedytory DHL, Schenker lub Poczta Polska - przesyłka zwykła.

W przypadku pytań dotyczących gwarancji oraz produktów jesteśmy dostępni pod numerem telefonu +48- 71 398 08 18.

5 Letnia

GWARANCJA

## RO Instrukțiuni de montare

Mult stimat client,

Vă mulțumim pentru încrederea acordată la cumpărarea unei lămpi noi STEINEL. V-ați decis asupra unui produs de calitate și de mare perspectivă, care a fost fabricat, testat și ambalat cu cea mai mare grijă.

Înainte de efectuarea lucrărilor de instalare, vă rugăm să citiți prezentele instrucțiuni de montaj. Pentru că numai o instalare și o punere în funcțiune corespunzătoare asigură o funcționare de durată, sigură și fără defectiuni.

Vă dorim ca noua dumneavoastră lampă STEINEL să vă facă o deosebită plăcere.

## Exemple de utilizare

RS PRO  
SYSTEM

Lămpile din seria RS PRO fac posibilă comanda descentralizată inteligentă a iluminatului cu maximă eficiență energetică. Fiecare lampă în parte se poate comanda individual, după necesități. Într-un circuit pot fi integrate 100 de lămpi RS PRO DL LED cu sau fără senzor.

Lămpile pot fi montate în tavane false cu grosimea plăcilor între 15 și 25 mm. Echipamentul electronic se maschează direct în tavanul fals, de exemplu în spațiile mari (cum ar fi spațiile pentru WC-uri) de pe aeroporturi, în școli, clădiri de birouri sau în clădiri administrative. Lămpi cu senzor individuale neconectate în rețea sau interconectate în rețea prin cablare - toate combinațiile sunt realizabile. În astfel de situații sunt activate lămpile Slave prin detecția mișcării de către o unitate Master cu senzor integrat.

## Descrierea aparatului

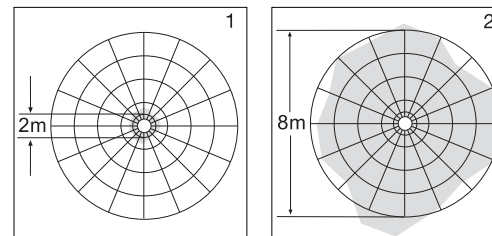
- ① Carcasă
- ② Capac cutie de conexiuni
- ③ Senzor de înaltă frecvență
- ④ Funcții / telecomandă
- ⑤ Lumină de veghe
- ⑥ Briad de cablu

## Principiul de funcționare \*

Lampa senzor este un detector activ de mișcare. Senzorul integrat de înaltă frecvență este un senzor activ. Acesta emite unde electromagnetice de înaltă frecvență (5.8 GHz) și recepționează ecoul lor. La cea mai mică mișcare în zona de detecție a lămpii, senzorul recunoaște modificarea ecoului. Un microprocesor declanșează comanda „aprinde lumină”. Este posibilă și detecția prin uși, geamuri de sticlă sau pereți subțiri.

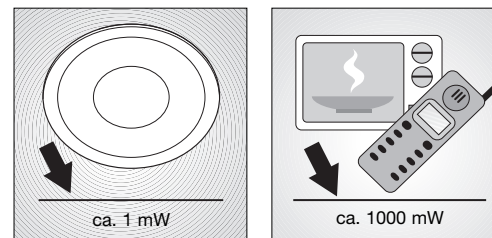
### Raza de acțiune la montarea pe tavan:

- 1) Raza de acțiune minimă (Ø 2 m)
- 2) Raza de acțiune maximă (Ø 8 m)



### Indicație:

Puterea de înaltă frecvență a senzorului HF este de cca. 1 mW – ceea ce reprezintă doar a mia parte din puterea de emisie a unui telefon mobil sau a unui cuptor cu microunde.



\* dotyczy tylko oprawa z czujnikiem RS PRO DL LED

\* valabil numai pentru RS PRO DL LED cu senzor

## Indicații de siguranță

- Înainte de a lucra la aparat, acesta se va scoate de sub tensiune!
- La montare, cablul electric care urmează să fie racordat nu trebuie să fie sub tensiune. Din acest motiv, în primul rând se întrerupe alimentarea cu energie electrică și se verifică absența tensiunii cu ajutorul unui tester de tensiune.
- Instalarea lămpii cu senzor reprezintă o lucrare în rețeaua electrică. Din acest motiv, aceasta se va executa în mod profesional, conform prevederilor referitoare la instalații și a condițiilor de branșare, aplicabile pe plan național. (C) - VDE 0100, (A) - ÖVE / ÖNORM E8001-1, (B) - SEV 1000
- Se vor utiliza numai piese originale.
- Reparațiile se vor executa numai în ateliere specializate.
- La schimbarea becului, scoateți lampa de sub tensiune.

## Instalarea

Racordarea la rețea (a se vedea figura). Racordul la rețea se realizează printr-un cablu cu 3 conductori:  
**L** = Conductor de fază (de obicei negru sau maro)  
**N** = Conductor de nul (de cele mai multe ori albastru)  
**PE** = Conductor de protecție (verde/galben)

Dacă există dubii, se vor identifica conductorii cu un tester de tensiune; după aceasta se va întrerupe din nou alimentarea cu energie electrică. Faza (**L**) și conductorul de nul (**N**) se conectează la bornele conectorului. Conductorul de protecție poate fi izolat cu bandă izolatoare.

## Date tehnice

	RS PRO DL LED 15W/22W (senzor/slave)
Dimensiuni (Ø x l):	RS PRO DL LED 15W: Ø 142,5 x 94,5 RS PRO DL LED 22W: Ø 168 x 94,5
Putere:	<b>RS PRO DL LED 15 W:</b> 710lm / 47lm/W (alb cald)      1080lm/ 54lm/W (alb cald) 840lm / 57lm/W (alb neutru)      1230lm/ 62lm/W (alb neutru)
Temperatura culorii:	4000 K (alb neutru) / 3000 K (alb cald) / SDCM 3
Indice de redare a culorilor:	RA ≥ 80 (WW) și RA ≥ 70 (KW)
Durata de viață a ledurilor:	50.000 h (L70B10 după LM80)
Sistem de răcire a ledurilor:	Passive Thermo Control
Alimentare de la rețea:	100-240 V, 50/60 Hz, cos φ > 0,9
Tehnologie HF *:	5,8 GHz (reacționează la cele mai mici mișcări, indiferent de temperatură)
Detectie *:	360° cu unghi de deschidere de 160°
Putere emițător *:	cca. 1 mW
Rază de acțiune *:	Ø 2-8 m
Suprafață maximă acoperită:	cca. 50 m²
Temporizare *:	1 min. - 1 oră
Reglare crepuscularitate *:	2 - 2000 lușii, mod de învățare
Lumina de veghe:	intensitate redusă la 10% a) pe durata întregii nopți      b) 10 min. după scurgerea duratei setate
Grad de protecție:	IP 20
Clasă de protecție:	II
Interval termic:	între -10 °C și +40 °C
Conectivitate în rețea:	max. 10 master sau 10 slave
Accesorii:	Telecomandă RC 2 (EAN 4007841 737818), Telecomandă Smart Remote (EAN 4007841 009151)

\* valabil numai pentru RS PRO DL LED cu senzor

**Important:** inversarea conexiunilor provoacă scurtcircuit în aparat sau în panoul de siguranțe. În acest caz, trebuie identificat din nou fiecare cablu și trebuie apoi făcute conexiunile corecte. În circuitul de rețea se poate instala un întrerupător pentru conectare și deconectare.

## Instalarea

**Important:** la montarea lămpii senzor trebuie să aveți grijă ca aceasta să nu fie supusă trepidatiilor.

**Conectarea la un variator duce la deteriorarea lămpii cu senzor și a lămpii slave.**

### Conectarea altor lămpi slave:

La lampa cu senzor se poate conecta o lampă slave suplimentară. Pentru aceasta a fost conceput modelul RS PRO DL LED SLAVE, care creează un aspect unitar, oferind în același timp funcții suplimentare. Lampa Slave se conectează normal cu fază și neutru la alimentarea cu tensiune. Pentru interconectare trebuie legată borna **NET** Master de borna **NET** Slave. Mai întâi se va îndepărta capacul de protecție cu un clește. Întâi trebuie scos capacul de protecție cu un clește.

## Funcții

După ce carcasa ① a fost montată și s-a efectuat conectarea la rețea, lampa cu senzor poate fi pusă în funcțiune. La punerea manuală în funcțiune a lămpii cu ajutorul întrerupătorului, aceasta se stinge pentru faza de inițiere după 10 secunde, după care devine activă pentru funcționarea comandată de senzor. Nu este necesară o nouă acționare a întrerupătorului.

### Lumina de veghe 10%

Lumina de veghe asigură o iluminare de cca. 10% din puterea normală. Lampa se aprinde la putere maximă (100%) doar la sesizarea unei mișcări în aria de detecție (pentru durata de timp setată; a se vedea temporizarea la decuplare ⑥). După aceasta, lampa trece înapoi pe lumina de veghe setată.

## Funcții / telecomandă ④

**Important:** toate funcțiile nu pot fi modificate decât cu telecomanda RC2 (cod art. EAN 4007841 737818). Distanța optimă pentru setarea funcțiilor se încadrează perpendicular sub unitatea senzorilor, într-o rază de cca. 1 m.

### Setarea razei de acțiune

Reglare din fabrică: raza de acțiune maximă (8 m)  
 Prin apăsări de tastă poate fi setată raza de acțiune la min. 1 m, 1/3, 2/3 până la max. 8 m.

### Setarea de crepuscularitate

Reglare din fabrică: regim lumină diurnă (2000 lușii)  
 Prin apăsarea tastelor se realizează setarea pragului de acționare dorit la minim 2 lux, 100 lux, 150 lux, 200 lux, 300 lux, 500 lux și max. 2000 lux.

Setarea de crepuscularitate cu tasta de memorare/mod învățare. Această tastă trebuie apăsată la nivelurile de lumină dorite la care, în viitor, trebuie să reacționeze senzorul la detectarea mișcării. Se memorează valoarea actuală a crepuscularității.

### Aprinderea permanentă

La apăsarea tastei, lampa se aprinde pentru 4 ore. După aceasta, lampa își va relua funcționarea pe baza comenzii de la senzor.

### Setarea timpului

Reglare din fabrică: intervalul cel mai scurt (1 minut)  
 Durata de aprindere dorită, după ultima detecție a mișcării, poate fi setată prin apăsarea tastei de 5 min., 15 min., 30 min., până la 1 h.

Setarea duratei de aprindere la o anumită valoare dorită. La fiecare apăsare de tastă, setarea de timp dorită crește cu câte 1 minut.

Modul de instalare. Lampa se aprinde timp de 3 sec., de îndată ce senzorul detectează o mișcare.

În acest fel economisiți timp de așteptare inutil la setare. După 10 min. lampa iese automat din modul de instalare. Atenție: Modul de învățare și modul de instalare pot fi utilizate simultan.

\* valabil numai pentru RS PRO DL LED cu senzor

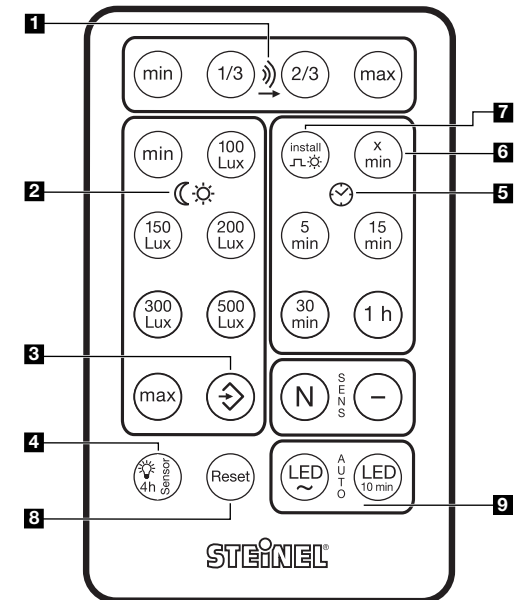
## Funcții / telecomandă ④

### Resetare

Readucerea tuturor setărilor la valorile stabilite manual, respectiv la setările din fabrică.

### Lumina de veghe cu leduri

Apăsând pe buton aprindeți lumina de veghe pentru toată noaptea, respectiv o OPRIȚI Odată apăsat butonul, lumina de veghe se aprinde timp de 10 min.



## Defecțiuni în funcționare \*

Defecțiune	Cauză	Remediu
Lipsă tensiune la lampa senzor	<ul style="list-style-type: none"><li>■ Siguranța locuinței defectă sau necuplată, cablul întrerupt</li><li>■ Scurtcircuit în cablul de rețea</li><li>■ Întrerupătorul de rețea eventual existent este decuplat</li></ul>	<ul style="list-style-type: none"><li>■ Siguranță nouă, cuplare întrerupător de rețea, verificare cablu cu tester de tensiune</li><li>■ Se controlează conexiunile</li><li>■ Se cuplează întrerupătorul de rețea</li></ul>
Lampa cu senzor nu se aprinde	<ul style="list-style-type: none"><li>■ Luminozitatea de comutare a fost greșit selectată</li><li>■ Întrerupătorul de rețea DECUPLAT</li><li>■ Siguranța locuinței defectă</li></ul>	<ul style="list-style-type: none"><li>■ Reglați din nou</li><li>■ Cuplați</li><li>■ Înlocuiți siguranța, eventual verificați conexiunea.</li></ul>
Lampa senzor nu se stinge	<ul style="list-style-type: none"><li>■ Mișcare permanentă în zona de detecție</li></ul>	<ul style="list-style-type: none"><li>■ Se verifică zona de detecție</li></ul>
Lampa senzor se aprinde fără a exista o mișcare aparentă	<ul style="list-style-type: none"><li>■ Lampa se mișcă</li><li>■ A avut loc mișcare dar nu a fost sesizată de observator (mișcare în spațiile unui perete, mișcarea unui obiect mic în imediata apropiere a lămpii, etc.)</li></ul>	<ul style="list-style-type: none"><li>■ Carcasa se montează rigid</li><li>■ Se verifică zona de detecție</li></ul>
Lampa senzor nu se aprinde deși există mișcare	<ul style="list-style-type: none"><li>■ Detectarea mișcărilor rapide este dezactivată pentru reducerea numărului de semnalări eronate sau zona de detecție este setată la un nivel prea redus.</li></ul>	<ul style="list-style-type: none"><li>■ Se verifică zona de detecție</li></ul>

## CE Declarație de conformitate

Acest produs îndeplinește cerințele

- Directivei privind echipamentele de joasă tensiune 2014/35/UE
- Directivei privind compatibilitatea electromagnetică 2014/30/UE

- Directivei RoHS 2011/65/UE
- Directivei R&TTE 1999/05/CE
- Directivei WEEE 2012/96/UE.

## Declarație de garanție

În calitate de cumpărător vă bucurați după caz de toate drepturile prevăzute prin lege privind garanția și reclamarea defectelor împotriva vânzătorului. În măsura în care aceste drepturi există în țara dumneavoastră, declarația noastră de garanție nici nu le restrânge și nici nu le reduce durata de valabilitate. Vă acordăm 5 ani de garanție pentru funcționarea ireproșabilă și corespunzătoare a produsului dumneavoastră cu senzor din gama STEINEL Professional. Garantăm că acest produs nu prezintă niciun fel de erori de material, de producție și de proiectare. Garantăm funcționalitatea tuturor componentelor electronice și a cablurilor, precum și caracterul ireproșabil al tuturor materialelor utilizate și al suprafețelor acestora.

### Solicitarea garanției

Dacă aveți o reclamație referitoare la produsul dvs., vă rugăm să îl trimiteți întreg și cu taxele de expediere plătite, împreună cu chitanța originală care trebuie să conțină data cumpărării și denumirea produsului,

distribuitorului dvs. sau direct nouă, la adresa **STEINEL Distribution srl, Str. Carpatilor 60, 500269 Brasov**. Din acest motiv vă recomandăm să păstrați cu grijă chitanța până la expirarea termenului de garanție. STEINEL nu suportă costurile de transport și nu își asumă riscurile asociate transportului pentru returnarea produselor.

Informații privind solicitarea unei prestații în garanție găsiți pe pagina noastră web <http://steinelshop.ro/termeni-si-conditii#answer10>

Dacă doriți să solicitați o prestație în garanție sau aveți o întrebare despre produsul dvs., ne puteți contacta la 0268 - 530000.

**GARANȚIE**

**5 Ani**

**DE FUNCȚIONARE**

## SLO Navodila za montažo

### Genjeni kupec,

zahvaljujemo se vam za zaupanje, ki ste nam ga izkazali ob nakupu vaše nove svetilke STEINEL. Odločili ste se za izjemno kakovosten izdelek, ki je bil izdelan, testiran in pakiran z veliko skrbnostjo.

Pred inštalacijo si, prosimo, preberite ta navodila za montažo. Le primerna inštalacija in uporaba namreč zagotavljata dolgotrajno, zanesljivo in nemoteno delovanje.

Želimo vam veliko veselja pri uporabi vaše nove svetilke STEINEL.

### Primeri uporabe

**RS PRO**  
SYSTEM

Svetilke serije RS PRO omogočajo decentralno inteligentno upravljanje luči ob največji energijski učinkovitosti. Vsaka posamezna svetilka se lahko pri tem po potrebi upravlja sama. Prek stikalne napeljave je svetilke serije RS PRO DL LED možno povezati v omrežje z ali brez senzorja.

Primerna za vgradnjo na viseče stropne debeline 15 – 25 mm. Elektronika se skriva neposredno v viseči strop; primerno npr. za večje sklope (npr. stranišča) na letališčih, v šolah, pisarnah ali upravnih stavbah. Nepovezane posamične senzorske svetilke ali omrežja s kabelsko povezavo – možne so vse kombinacije. Pri tem se podrejene svetilke aktivirajo ob zaznanem gibanju na glavni enoti z vgrajenim senzorjem.

### Opis naprave

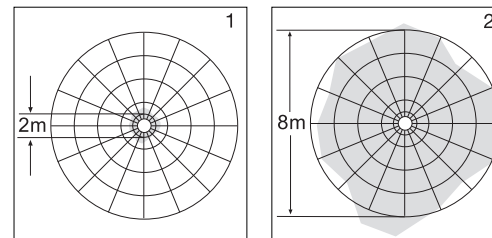
- ① Ohišje
- ② Pokrov za priključni prostor
- ③ VF-senzor
- ④ Funkcije / daljinski upravljalnik
- ⑤ Stalna osvetlitev
- ⑥ Kabelska sponka

## Princip delovanja \*

Senzorska svetilka je aktivni javljajnik gibanja. Vgrajeni visokofrekvenčni senzor oddaja visokofrekvenčne elektromagnetne valove (5,8 GHz) ter zaznava njihov odboj. Ob najneznatnejšem gibanju v območju zaznavanja svetilke senzor zazna spremembo odboja. Mikroprocesor nato sproži ukaz za „vključiti luči“. Možno je tudi zaznavanje skozi vrata, steklene šipe in tanjše stene.

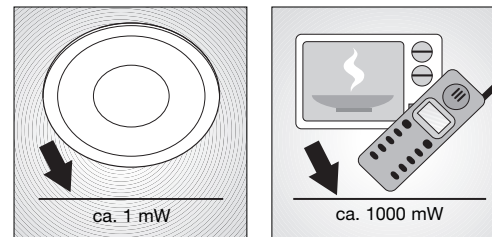
### Območja zaznavanja pri stropni montaži:

- 1) Minimalen doseg (Ø 2 m)
- 2) Maksimalen doseg (Ø 8 m)



### Napotek:

Oddajna moč visokofrekvenčnega senzorja znaša približno 1 mW – kar je tisočkrat manj od oddajne moči mobilnega telefona ali mikrovalovne pečice.



\* valabil numai pentru RS PRO DL LED cu senzor

\* velja samo za senzor RS PRO DL LED

## Varnostni napotki

- Pred kakršnikoli deli na napravi najprej odklopite vir napetosti!
- Med montažo električna napeljava naprave ne sme biti pod napetostjo. Zato najprej izklopite tok ter z indikatorjem napetosti preverite, da naprava ni pod napetostjo.
- Pri inštalaciji senzorske svetilke gre za delo na omrežni napetosti. Inštalacijo mora zato izvesti strokovnjak v skladu z za vašo državo določenimi inštalacijskimi predpisi in pogoji priključitve. (D)-VDE 0100, (A)-ÖVE / ÖNORM E8001-1, (SE)-SEV 1000)
- Uporabljajte le originalne nadomestne dele.
- Popravila lahko izvajajo le strokovne delavnice.
- Kadar menjavate žarnice v svetilki, naj bo ta odklopljena od napetosti.

## Inštalacija

Priključitev omrežne napeljave (gl. sl.). Omrežna napeljava je sestavljena iz 3-žilnega kabla:

- L** = Faza (največkrat črna ali rjava)
- N** = Nevtralni vodnik (največkrat moder)
- PE** = Zaščitni vodnik (zelen/rumen)

V primeru dvoma kable identificirajte z indikatorjem napetosti; nato zopet odklopite vir napetosti. Fazo (**L**) in nevtralni vodnik (**N**) priključite na lestenčno sponko. Zaščitni vodnik lahko zavarujete z izolirnim trakom.

**Pomembno:** Če priključke pomešate, bo kasneje v napravi ali v varovalni omarici prišlo do kratkega stika. V tem primeru je potrebno še enkrat identificirati posamezne kable ter povezavo izvesti na novo. V omrežno napeljavo lahko seveda montirate omrežno stikalo za vklop in izklop.

## Inštalacija

**Pomembno:** Pri montaži senzorske svetilke je potrebno zagotoviti, da je pritrjena tako, da se ne more tresti.

**Na senzorsko svetilko ne smete priključiti zatemnitvenega stikala, saj lahko senzorsko svetilko s tem pokvarite.**

### Priključitev dodatnih podrejenih svetilk:

Na senzorsko svetilko lahko priključite eno dodatno podrejeno svetilko. V ta namen je bil razvit model RS PRO DL LED SLAVE, ki zagotavlja enoten videz ter omogoča dodatne funkcije. Luč podrejene enote se normalno z fazo in nevtralnim vodnikom priključi na dovajanje energije. Za povezavo v omrežje se sponka **NET** nadrejene enote poveže s sponko **NET** podrejene enote. Pred tem je s kleščami potrebno odstraniti zaščitno kapico. Pred tem morate odstraniti zaščitno kapo s kleščami.

## Tehnični podatki

	RS PRO DL LED 15W/22W (senzor/slave)
Dimenzija (Ø x V):	RS PRO DL LED 15W: Ø 142,5 x 94,5 RS PRO DL LED 22W: Ø 168 x 94,5
Moč:	<b>RS PRO DL LED 15 W:</b> 710 lm / 47 lm/W (topla bela) 1080 lm/54 lm/W (topla bela) 840 lm/57 lm/W (nevtralna bela) 1230 lm/62 lm/W (nevtralna bela) <b>RS PRO DL LED 22 W:</b>
Temperatura barve:	4000 K (nevtralna bela)/3000 K (topla bela) / SDCM 3
Indeks reprodukcije barv:	80% (WW) in RA ≥ 70% (KW)
Življenjska doba LED-diod:	50.000 H (L70B10 po LM80)
Hladilni sistem LED:	pasivna termo-kontrola
Omrežni priključek:	100-240 V, 50/60 Hz, cos φ >0,9
VF-tehnika *:	5,8 GHz (reagira temperaturno neodvisno na najmanjše premikanje)
Zaznavanje *:	360° z 160° odpiralnim kotom
Moč oddajnika *:	ca. 1 mW
Doseg *:	Ø 2 – 8 m
Maks. pokritost površine:	ca 50 m <sup>2</sup>
Nastavitev časa *:	1 min. – 1 ura
Nastavitev zatemnitve *:	2 – 2000 luksov, način učenja
Osnovna osvetlitev:	10 % zatemnjenost a) celo noč b) 10 min. po poteku nastavljenega časa
Vrsta zaščite:	IP 20
Razred zaščite:	II
Temperaturni razpon	-10 °C do +40 °C
Omrežje:	maks. 10 nadrejena enota ali 10 podrejena enota
Oprema:	daljniski upravljalnik RC 2 (EAN 4007841 737818), daljniski upravljalnik Smart Remote (EAN 4007841 009151)

\* velja samo za senzor RS PRO DL LED

## Funkcije

Po montaži ohišja ① in priključku na električno omrežje je senzorska svetilka pripravljena na obratovanje. Pri ročnem vklopu svetilke prek stikala se ta med fazo umerjanja po 10 sekundah izklopi in je nato pripravljena na senzorsko obratovanje. Ponoven vklop prek sobnega stikala ni potreben.

### Osnovna osvetlitev 10 %

Osnovna osvetlitev omogoča razsvetljavo s pribl. 10 % zmogljivosti svetjenja. Šele v primeru premikanja v območju zaznavanja se luč (za nastavljen čas, gl. Zakasnitev izklopa ⑥) preklopi na maksimalno zmogljivost (100 %) svetjenja. Po tem svetilka ponovno preklopi na osnovno svetlobo.

## Funkcije / daljniski upravljalnik ④

**Pomembno:** Ve funkcije lahko spreminjate samo prek daljniskega upravljalnika RC2 (št. art. EAN 4007841 737818). Optimalna oddaljenost za nastavitev funkcij po montaži je navpično pod senzorsko enoto v premeru pribl. 1 m.

### Nastavitev dosega

Tovarniška nastavitev: maks. doseg (8 m)

→ ① S pritiskom na tipko lahko nastavljate doseg od min. 1 m, 1/3, 2/3 do maks. 8 m.

### Nastavitev mejne osvetljenosti okolice

Tovarniška nastavitev: delovanje pri dnevni svetlobi (2000 luksov)

☀ ② S pritiskanjem na tipko lahko nastavite zeleni vklopni prag min. 2 luksov, 100 luksov, 150 luksov, 200 luksov, 300 luksov, 500 luksov, vse do maks. 2000 luksov.

☞ ③ Nastavitev mejne osvetljenosti okolice prek tipke pomnilnika/način učenja. Pri svetlobnih razmerah, pri katerih želite, da se senzorska svetilka v prihodnje ob zaznanem gibanju vklopi, pritisnite to tipko. Trenutna vrednost osvetljenosti okolice bo shranjena.

### Trajna osvetlitev

⌚ ④ Ob pritisku na tipko se bo svetilka vklopila za 4 ure. Po preteku tega časa svetilka samodejno preklopi nazaj v senzorsko obratovanje.

### Nastavitev časa

Tovarniška nastavitev: najkrajši čas (1 minuta)

⌚ ⑤ Zeleno trajanje svetjenja po zadnjem znanem gibanju lahko s pritiskanjem tipk nastavite na 5, 15, 30 minut do 1 ure.

⌚ ⑥ Nastavitev trajanja svetjenja na posamezen zeleni čas. Vsak pritisk na tipko poveča zeleno nastavitev časa za 1 minuto.

⌚ ⑦ Namestitveni način Svetilka se vklopi za 3 sekunde takoj, ko zazna gibanje. S tem se boste izognili nepotrebnemu čakanju ob nastavljanju. Po 10 min. sledi samodejni izhod iz namestitvenega načina. Pozor: Načina učenja in namestitvenega načina ne morete uporabljati sočasno.

\* velja samo za senzor RS PRO DL LED

## Funkcije / daljniski upravljalnik ④

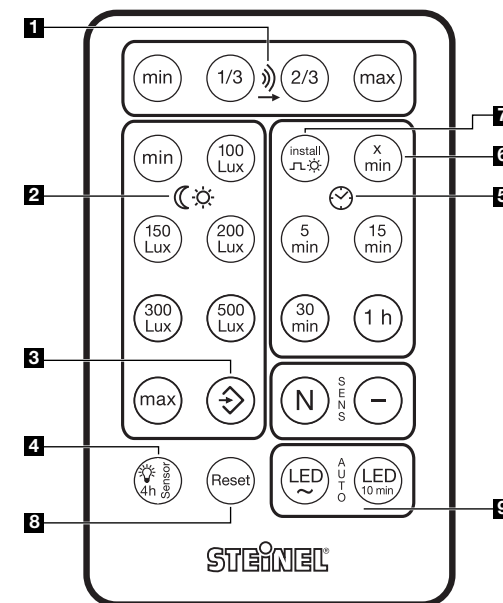
### Ponastavitev

⌚ ⑧ Obnovitev vseh ročno nastavljenih nastavitvev oz. tovarniških nastavitvev.

### Osnovna osvetlitev LED

⌚ ⑨ Ob pritisku na tipko sveti osnovna osvetlitev vso noč ali je osnovna osvetlitev IZKLOPLJENA

⌚ Ob pritisku na tipko sveti osnovna osvetlitev 10 min.



## Motnje pri delovanju \*

Motnja	Vzrok	Ukrep
Senzorska svetilka je brez napetosti	<ul style="list-style-type: none"><li>okvarjena hišna varovalka, svetilka je izklopljena, prekinjena napeljava</li><li>kratak stik v omrežni napeljavi</li><li>morebitno omrežno stikalo je izklopljeno</li></ul>	<ul style="list-style-type: none"><li>nova hišna varovalka, vklopite omrežno stikalo, preverite napeljavo z indikatorjem napetosti</li><li>preverite priključke</li><li>vklopite omrežno stikalo</li></ul>
Senzorska svetilka se ne vklopi	<ul style="list-style-type: none"><li>nastavitev zatemnitvene vrednosti je napačno izbrana</li><li>omrežno stikalo IZKLOP</li><li>hišna varovalka je okvarjena</li></ul>	<ul style="list-style-type: none"><li>na novo nastavite</li><li>vklopite</li><li>nova hišna varovalka, po potrebi preverite priključek</li></ul>
Senzorska svetilka se ne izklopi	<ul style="list-style-type: none"><li>trajno gibanje v območju zaznavanja</li></ul>	<ul style="list-style-type: none"><li>preverite območje</li></ul>
Senzorska svetilka se vklopi brez zaznanega gibanja	<ul style="list-style-type: none"><li>svetilka ni fiksno pritrjena</li><li>prišlo je do premikanja, vendar ga niste opazili (premikanje za steno, premikanje manjšega predmeta v neposredni bližini svetilke)</li></ul>	<ul style="list-style-type: none"><li>ohišje fiksno montirajte</li><li>preverite območje</li></ul>
Senzorska svetilka se kljub gibanju ne vklopi	<ul style="list-style-type: none"><li>hitri gibi so bili zanemarjeni zaradi omejevanja motenj ali pa je nastavljen območje zaznavanja premajhno</li></ul>	<ul style="list-style-type: none"><li>preverite območje</li></ul>

## CE Izjava o skladnosti

Ta izdelek izpolnjuje zahteve

- Direktive o nizki napetosti 2014/35/ES
- Direktive o elektromagnetni združljivosti 2014/30/ES
- Direktive o omejitvi uporabe nekaterih nevarnih snovi v električni in elektronski opremi 2011/65/ES

- Direktiva o radijski in telekomunikacijski terminalski opremi 1999/05/ES
- OEEQ 2012/96/ES.

## Garancijska izjava

Kot kupec so vam na voljo zakonske garancijske pravice v skladu s 437. členom in naslednjimi Civilnega zakonika (BGB, Bundesgesetzbuch) (naknadna izpolnitev, odstop od kupoprodajne pogodbe, zmanjšanje kupnine, odškodnina in nadomestilo za stroške). Naša garancijska izjava teh pravic ne krajša in ne omejuje. Poleg zakonskega garancijskega obdobja vam dajemo 5-letno garancijo na brezhibno sestavo in pravilno delovanje tega izdelka STEINEL-Professional-Sensorik. Jamčimo, da izdelek nima materialnih in tovarniških napak ali napak v sestavi. Jamčimo za delovanje vseh elektronskih sklopov in kablov ter za brezhibnost vseh uporabljenih materialov in njihovih površin.

### Uveljavljanje

Če želite izdelek reklamirati, pošljite cel izdelek s plačano poštnino in priložite originalni račun, ki vsebuje datum nakupa in poimenovanje izdelka, svojemu trgovcu ali neposredno na naš naslov: **Log-line d.o.o., Suha pri predosljah 12 · SLO-4000 Kranj.**

\* velja samo za senzor RS PRO DL LED

## HR Uputa za montažu

### Poštovani kupče,

puno hvala za povjerenje koje ste nam ukazali kupnjom Vaše nove STEINEL-ove svjetiljke. Odlučili ste se za kvalitetan, primjeren proizvod koji je izrađen, ispitani i zapakiran s velikom pažnjom.

Molimo Vas da se prije njegovog instaliranja upoznate s ovim uputama za montažu. Jer samo stručna instalacija jamči dug i pouzdan rad bez kvarova.

Želimo Vam puno zadovoljstva s Vašom novom STEINEL-ovom svjetiljkom.

### Primjeri primjene

RS PRO SYSTEM

Svjetiljke serije RS PRO omogućavaju decentralizirano, inteligentno upravljanje svjetlom s najvećom energetskom učinkovitošću. Svakom svjetiljkom može se po potrebi pojedinačno upravljati tj. paliti ili gasiti. Po uklopnom vodu mogu se umrežiti svjetiljke RS PRO DL LED sa i bez senzora.

Prikladno za ugradnju u viseći strop debljine od 15 – 25 mm. Elektronika se stavlja izravno u viseći strop npr. velikih prostora (npr WC-prostorije) u zrakoplovnim lukama, u školama, uredskim ili upravnim zgradama. Mogu se ostvariti sve kombinacije - neumrežene pojedinačne senzorske svjetiljke ili kabelsko umreženje. Pritom se putem detektiranja pokreta master jedinice s integriranim senzorom aktiviraju slave svjetiljke (RS PRO DL LED svjetiljke bez senzora).

### Opis uređaja

- 1 Kućište
- 2 Poklopac kutije s priključcima
- 3 VF-senzor
- 4 Funkcije / daljinsko upravljanje
- 5 Stalno svjetlo
- 6 Učvršnica kabela

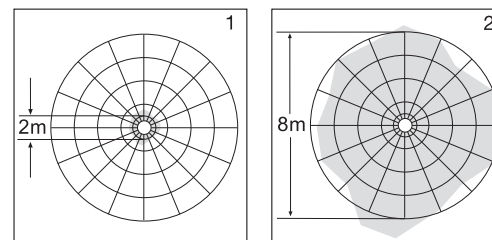
\* vrijedi samo za senzor RS PRO DL LED

## Princip \*

Senzorska svjetiljka je aktivan dojavnik pokreta. Integrirani VF senzor odašilje visokofrekventne elektromagnetske valove (5,8 GHz) i prima njihov eho. Prilikom najmanjeg pokreta u području detekcije svjetiljke, senzor prepoznaje promjenu eha. Mikroprocesor zatim aktivira naredbu za uključivanje "Uključiti svjetlo". Moguće je detektiranje kroz vrata, prozorska stakla ili tanke zidove.

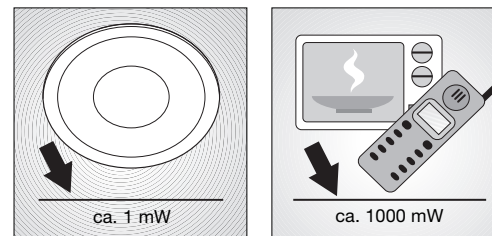
### Područja detekcije kod stropne montaže:

- 1) Minimalni domet (Ø 2 m)
- 2) Maksimalni domet (Ø 8 m)



### Napomena:

Visokofrekventna snaga VF senzora iznosi oko 1 mW – to je samo 1000-iti dio učinka emitiranja mobitela ili mikrovalne pećnice.



## ⚠ Sigurnosne upute

- Prije svih radova na uređaju prekinite naponsko napajanje!
- Kod montaže električni vod koji treba priključiti ne smije biti pod naponom. Zbog toga najprije isključite struju i pomoću ispitivača napona provjerite je li uspostavljeno beznaponsko stanje.
- Kod instalacije uređaja radi se s mrežnim naponom. Ona se iz tog razloga mora izvršiti stručno i u skladu s uobičajenim državnim propisima o instalacijama i uvjetima priključivanja. (D)-VDE 0100, (A)-ÖVE / ÖNORM E8001-1, (C)-SEV 1000
- Koristite samo originalne rezervne dijelove.
- Popravke smije provesti samo stručna servisna radionica.
- U slučaju zamjene rasvjetnog tijela isključite svjetiljku iz strujnog napona.

## Instalacija

Priključak mrežnog voda (v. sliku). Mrežni vod sastoji se od 3-žilnog kabela:

- L** = faza (većinom crna ili smeđa)
- N** = neutralni vodič (većinom plavi)
- PE** = zaštitni vodič (zeleno/žuti) ⊕

U slučaju dvoumljenja identificirajte kabel pomoću ispitivača napona; na kraju opet uspostavite beznaponsko stanje. Faza (**L**) i neutralni vodič (**N**) priključuju se na stezaljku svjetiljke. Zaštitni vodič može se osigurati izolacijskom trakom.

## Tehnički podaci

	RS PRO DL LED 15W/22W (senzor/slave)	
Dimenzije (O x V):	RS PRO DL LED 15W: Ø 142,5 x 94,5 RS PRO DL LED 22W: Ø 168 x 94,5	
Snaga:	<b>RS PRO DL LED 15 W:</b> 710lm / 47lm/W (topla bijela) 840lm / 57lm/W (neutralna bijela)	<b>RS PRO DL LED 22W:</b> 1080lm / 54lm/W (topla bijela) 1230lm / 62lm/W (neutralna bijela)
Temperatura boje:	4000 K (neutralna bijela) / 3000 K (topla bijela) / SDCM 3	
Indeks reprodukcije boje:	RA ≥ 80 (WW) i RA ≥ 70 (KW)	
Vijek trajanja LE-diode:	50.000 sati (L70B10 prema LM80)	
Rashladni sustav za LED:	Passive Thermo Control	
Mrežni priključak:	100–240 V, 50/60 Hz, cos φ > 0,9	
VF-tehnika *:	5,8 GHz (reagira, ovisno o temperaturi, na najmanje pokrete)	
Detekcija *:	360° sa 160° kuta otvora	
Snaga odašiljanja *:	oko 1 mW	
Domet *:	Ø 2–8 m	
Maks. pokrivenost površine:	oko 50 m²	
Podešavanje vremena *:	1 min. – 1 sat	
Podešavanje svjetlosnog praga:	2–2000 luksa + Teach-Modus	
Osnovna svjetloća:	10% smanjivanja intenziteta svjetlosti a) cijelu noć    b) 10 min. nakon isteka podešenog vremena	
Vrsta zaštite:	IP 20	
Klasa zaštite:	II	
Temperaturno područje:	-10 °C do +40 °C	
Umreženje:	maks. 10 master ili 10 slave	
Pribor:	daljinski upravljač RC 2 (EAN 4007841 737818), daljinski upravljač Smart Remote (EAN 4007841 009151)	

\* vrijedi samo za senzor RS PRO DL LED

**Važno:** Zamjena priključaka u uređaju ili Vašem ormariću za osigurače kasnije uzrokuje kratki spoj. U tom slučaju još jednom se mora identificirati i ponovno spojiti pojedini kabel. Naravno, u mrežnomvodu može biti instalirana mrežna sklopka za uključivanje i isključivanje.

## Instalacija

**Važno:** Prilikom montaže senzorske svjetiljke treba paziti na to da se kućište svjetiljke pričvrsti čvrsto i stabilno na podlogu.

**Priključak na regulator svjetlosti uzrokovat će oštećenje senzorske svjetiljke i slave svjetiljke.**

**Priključak ostalih slave svjetiljki:**

Na senzorsku svjetiljku možete priključiti jednu dodatnu slave svjetiljku. U tu svrhu kreiran je model RS PRO DL LED SLAVE kojim se postiže jedinstven izgled i istovremeno dobivaju dodatne funkcije. Slave svjetiljka normalno se priključuje preko faze i neutralnog vodiča na strujni dovod. Za umreženje treba spojiti **NET** stezaljku mastera s **NET** stezaljkom slave svjetiljke. Prethodno morate klijestima ukloniti zaštitnu kapu.

## Funkcije

Kad se kućište ① montira i uspostavi priključak na strujnu mrežu, možete uključiti senzorsku svjetiljku. Kod ručnog puštanja svjetiljke u rad pomoću sklopke, ona se tijekom faze kalibracije/ispitivanja isključuje nakon 10 sek. i zatim je opet spremna za senzorski pogon. Nije potrebno ponovno aktiviranje sklopke svjetiljke.

### Osnovna svjetloća 10 %

Osnovna svjetloća omogućava osvjetljavanje s oko 10 % svjetlosnog učina. Tek kod pokreta u području detekcije svjetlo se uključuje (na podešeno vrijeme, v. Kašnjenje isključivanja ⑥) na maksimalni svjetlosni učin (100 %). Nakon toga svjetlo se vraća na odabranu osnovnu svjetloću.

## Funkcije / daljinsko upravljanje ④

**Važno:** Sve funkcije mogu se mijenjati samo putem daljinskog upravljača RC2 (art. br. EAN 4007841 737818). Jednom kada je svjetiljka postavljena, najbolja udaljenost za namještanje funkcija je unutar promjera cca. 1 m okomito ispod senzorske jedinice.

### Podešavanje dometa

Tvornička podešenost: maksimalni domet (8 m)  
→ ① Pritiskom na tipku može se podesiti domet od min 1 m, 1/3, 2/3 do maks. 8 m.

### Podešavanje svjetlosnog praga

Tvornička podešenost: režim rada pri danjem svjetlu (2000 luksa)

☀ ② Pritiskom na tipke podesit ćete željeni prag aktiviranja od min 2 luksa, 100, 150, 200, 300, 500 i maks. 2000 luksa.

⌚ ③ Podešavanje svjetlosnog praga pomoću tipke memorije/Modus učenja (Teach). Ovu tipku treba pritisnuti pri nivou osvjetljenja kod kojeg želimo da svjetiljka ubuduće reagira. Memorira se aktualna vrijednost zatamnjenja.

### Stalno svjetlo

⌚ ④ Pritiskom na tipku svjetlo se uključi na 4 sata. Zatim svjetlo ponovno automatski prelazi u pogon senzora.

### Podešavanje vremena

Tvornički podešeno: najkraće vrijeme (1 minuta)

⌚ ⑤ Željeno trajanje svjetla nakon posljednjeg detektiranja pokreta može se podesiti pritiskom na tipke na 5 min., 15 min., 30 min. do 1 sata.

⌚ ⑥ Podešavanje trajanja svjetla na individualno željeno vrijeme. Svaki pritisak na tipku povećava podešeni vremenski interval za 1 minutu.

## Funkcije / daljinsko upravljanje ④

⌚ ⑦ Modus instaliranja. Svjetiljka se uključuje na 3 sek čim se prepozna pokret. Na taj način prilikom podešavanja izbjegavate nepotrebno čekanje. Modus instaliranja automatski se napušta nakon 10 minuta. Pažnja: Modus učenja (Teach) i instaliranja (Install) ne mogu se koristiti istovremeno.

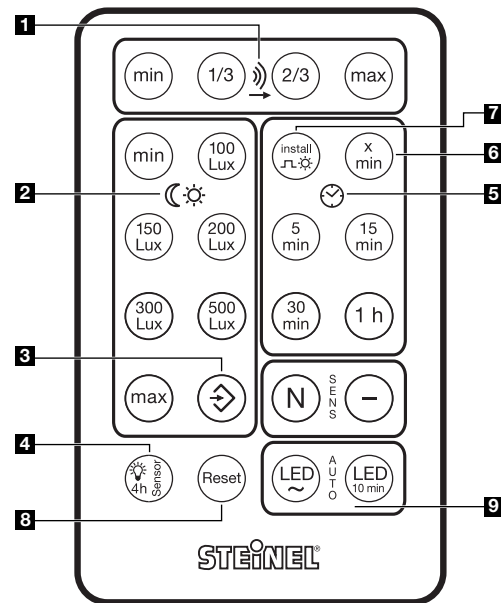
### Resetiranje

⌚ ⑧ Vraćanje svih postavki na vrijednosti koje su na svjetiljci podešene ručno, odnosno na tvornički podešene vrijednosti.

### Osnovna svjetloća LE-diode

⌚ ⑨ Pritiskom na tipku osnovna svjetlost uključena je cijelu noć ili je ISKLJUČENA.

⌚ Pritiskom na ovu tipku osnovna svjetlost traje 10 min.



\* vrijedi samo za senzor RS PRO DL LED

## Smetnje u radu\*

Smetnja / kvar	Uzrok	Pomoć
Senzorska svjetiljka je bez napona	<ul style="list-style-type: none"><li>kućni osigurač je neispravan, nije uključen, prekinut je kabel</li><li>kratki spoj u mrežnomvodu</li><li>event. postojeći mrežni utikač je isključen</li></ul>	<ul style="list-style-type: none"><li>staviti novi osigurač, uključiti mrežnu sklopku, provjeriti vod ispitivačem napona</li><li>provjeriti priključke</li><li>uključiti mrežnu sklopku</li></ul>
Senzorska svjetiljka se ne uključuje.	<ul style="list-style-type: none"><li>pogrešno odabrana podešenost svjetlosnog praga</li><li>mrežna sklopka je ISKLJUČENA.</li><li>neispravan osigurač</li></ul>	<ul style="list-style-type: none"><li>ponovno podesiti</li><li>uključiti</li><li>staviti novi osigurač, eventualno provjeriti priključak</li></ul>
Senzorska svjetiljka se ne isključuje	<ul style="list-style-type: none"><li>neprekidno kretanje u području detekcije</li></ul>	<ul style="list-style-type: none"><li>kontrolirati područje detekcije</li></ul>
Senzorska svjetiljka uključuje se bez prepoznatljivog kretanja	<ul style="list-style-type: none"><li>svjetiljka je montirana prelabavo</li><li>pokret se događa ali ga promatrač ne prepoznaje (pokret iza zida, pokret malog objekta u neposrednoj blizini svjetiljke itd.)</li></ul>	<ul style="list-style-type: none"><li>čvrsto montirati kucište</li><li>kontrolirati područje detekcije</li></ul>
Senzorska svjetiljka ne uključuje se unatoč kretanju	<ul style="list-style-type: none"><li>brzi pokreti se prigušuju do minimiziranja smetnji ili je podešeno premalo područje detekcije</li></ul>	<ul style="list-style-type: none"><li>kontrolirati područje detekcije</li></ul>

## CE Izjava o sukladnosti

Ovaj proizvod ispunjava

- Direktivu o niskom naponu 2014/35/EU
- Direktivu o elektromagnetskoj kompatibilnosti (EMV) 2014/30/EU
- Direktivu o ograničenju korištenja određenih opasnih materijala u električnim i elektroničkim uređajima (RoHS) 2011/65/EU

- Direktivu o radio i telekomunikacijskim uređajima (R&TTE) 1999/05/EZ
- Direktivu o otpadnim električnim i elektroničkim uređajima i opremi (WEEE) 2012/96/EU.

## Izjava o jamstvu

Kao kupac imate zakonski propisana prava prema prodavaču. Ako ta prava postoje u Vašoj zemlji, ona se našom izjavom o jamstvu ne smanjuju niti ograničavaju. Dajemo Vam 5 godina jamstva za besprijekornu kakvoću i propisno funkcioniranje Vašeg proizvoda STEINEL-Professional-Senzorika. Jamčimo da ovaj proizvod nema greške na materijalu, tvorničke i konstrukcijske greške. Jamčimo tehničku ispravnost svih elektroničkih sklopova i kabela, kao i ispravnost svih korištenih materijala i njihovih površina.

### Zahtijevanje jamstvenog prava

Ako želite reklamirati svoj proizvod, pošaljite cjelovit proizvod s originalnim računom koji mora sadržavati podatke o datumu kupnje i naziv proizvoda, oslobođeno troškova prijevoza, Vašem trgovcu ili izravno na našu adresu, Daljinsko upravljanje d.o.o., **Bedricha Smetane 10, HR-10000 Zagreb**. Stoga Vam preporučujemo da pažljivo sačuvate račun do isteka jamstvenog roka. Daljinsko upravljanje d.o.o. ne preuzima jamstvo za transportne troškove i rizike u okviru povratne pošiljke.

Informacije o zahtijevanju prava u slučaju jamstva dobit ćete na našoj početnoj stranici [www.daljinsko-upravljanje.hr](http://www.daljinsko-upravljanje.hr).

Ako imate slučaj jamstva ili pitanja u vezi Vašeg proizvoda, nazovite nas na dežurni servisni telefon **+385 (1) 388 66 77** ili **388 02 47** od ponedjeljka do petka od 08:00 do 16:00 sati ili nas kontaktirajte na e-mail adresu: [daljinsko-upravljanje@inet.hr](mailto:daljinsko-upravljanje@inet.hr).



## EST Montaažijuhend

### Väga austatud klient!

Täname Teid usalduse eest, mida meile uue STEINELI valgusti ostmisega osutasite. Te otsustasite teedrajava kvaliteettoote kasuks, mis on valmistatud, katsetatud ja pakitud suurima hoolikusega.

Palun tutvuge enne seadme paigaldamist käesoleva paigaldusjuhendiga. Sest üksnes asjakohase installatsiooni ja kasutuselevõtu puhul on tagatud pikaajaline, usaldusväärne ning rikkevaba talitus.

Soovime Teile STEINELI valgusti meeldivat kasutamist.

### Kasutusnäited

RS PRO SYSTEM

RS PRO seeria valgustid võimaldavad valguse intelligentselt detsentraliseeritud kõrgeima energiaefektiivsusega juhtimist. Iga valgusti saab seejuures ennast ise vastavalt vajadusele juhtida. Valgusteid RS PRO DL LED saab lülituskaabliga sensoriga või sensorita võrguks kokku ühendada.

Sobivad ripplagedele paigaldamiseks, mille plaadipaksus on 15 – 25 mm. Elektroonika peidetakse nt lennujaamade, koolide, büroohoonete või haldushoonete suurrajatistes (nt WC-ruumid) vahetult ripplae vahele.

Võrguks kokkuühendatud üksikud sensorvalgustid või kaablivõrk – teostatavad on kõik kombinatsioonid. Seejuures aktiveeritakse slave-valgusteid mastermoodulisse integreeritud liikumistuvastuse sensoriga.

### Seadme kirjeldus

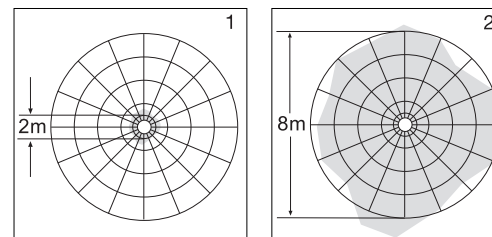
- 1 Korpus
- 2 Ühendusruumi kaas
- 3 HF sensor
- 4 Funktsioonid / kaugjuhtimispuult
- 5 Püsivalgustus
- 6 Kaabliklamber

## Tööpõhimõte \*

Sensoriga valgusti puhul on tegemist aktiivse liikumisanduriga. Integreeritud HF-sensor saadab välja kõrgsageduslikke elektromagnetlaineid (5,8 GHz) ning võtab hiljem nende kaja vastu. Väikseimagi liikumise puhul valgusti tuvastuspiirkonnas registreerib sensor kajamuutusi. Mikroprotsessor käivitab seejärel lülituskäsu „Valgus sisse lülitada“. Tuvastamine on võimalik ka läbi uste, klaaside või õhukeste seinte.

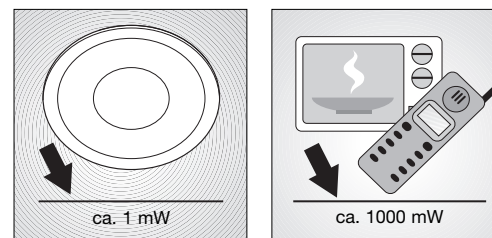
### Tuvastuspiirkonnad laemontaaži puhul:

- 1) Minimaalne tööraadius (Ø 2 m)
- 2) Maksimaalne tööraadius (Ø 8 m)



### Juhis:

HF-sensori kõrgsagedusvõimsus on u 1 mW – see on ainult üks 1000ndik mobiiltelefoni või mikrolaineahju saatevõimsusest.



\* vrijedi samo za senzor RS PRO DL LED

\* kehtib ainult RS PRO DL LED Sensor jaoks



## Häired seadme töös \*

Rike	Põhjus	Abi
Sensoriga valgustil puudub pinge	<ul style="list-style-type: none"> <li>majakaitse defektne, pole sisse lülitatud, juhe katkenud</li> <li>lühis võrgutoitejuhtmes</li> <li>võim. olemasolev võrgulüliti väljas</li> </ul>	<ul style="list-style-type: none"> <li>uus majakaitse, lülitage võrgulüliti sisse, kontrollige juhet pingestriga</li> <li>kontrollige ühendusi</li> <li>lülitage võrgulüliti sisse</li> </ul>
Sensorvalgusti ei lülitu sisse	<ul style="list-style-type: none"> <li>Hämarusseadistus valesti valitud</li> <li>Võrgulüliti VÄLJAS</li> <li>Maja kaitse defektne</li> </ul>	<ul style="list-style-type: none"> <li>Seadistada uuesti</li> <li>Lülitage sisse</li> <li>Uus majakaitse, vaj. kontrollige ühendust</li> </ul>
Sensoriga valgusti ei lülitu välja	<ul style="list-style-type: none"> <li>pidev liikumine tuvastuspiirkonnas</li> </ul>	<ul style="list-style-type: none"> <li>kontrollige piirkonda</li> </ul>
Sensoriga valgusti lülitub ilma nähtava liikumiseta sisse	<ul style="list-style-type: none"> <li>lamp pole liikumiskindlalt monteeritud</li> <li>liikumine toimus, kuid vaatleja ei tuvastanud seda (liikumine seina taga, väikese objekti liikumine lambi vahetus läheduses jne)</li> </ul>	<ul style="list-style-type: none"> <li>monteerige korpus kindlalt</li> <li>kontrollige piirkonda</li> </ul>
Sensoriga valgusti ei lülitu liikumisest hoolimata sisse	<ul style="list-style-type: none"> <li>kõireid liikumisi eiratakse häirete minimeerimiseks või tuvastuspiirkond liiga väikseks seadud</li> </ul>	<ul style="list-style-type: none"> <li>kontrollige piirkonda</li> </ul>

## CE Vastavusdeklaratsioon

Antud toode vastab  
 - Madalpingedirektiiv 2014/35/EL  
 - EMC-direktiiv 2014/30/EL  
 - RoHS-direktiiv 2011/65/EL

- R&TTE direktiivile 1999/05/EÜ  
 - WEEE 2012/96/EL.

## Garantiideklaratsioon

Ostjana omate müüja suhtes samuti seadusega sätestatud puuduste kõrvaldamise õigusi või vastavalt pretensiooniõigusi. Kui neid õigusi Teie asukohariigis ei eksisteeri, siis meie garantiideklaratsioon neid ei kärbi ega piira. Me anname Teie STEINELi Professional sensortootete laitmatute omaduste ja nõuetekohase talitluse kohta 5-aastase garantii. Me garanteerime, et kõnealune toode on vaba materjali-, valmistamis- ja konstruktsioonivigadest. Me garanteerime kõigi elektrooniliste koostedetailide ja kaablite talitluskõlblikkuse ning, et kasutatud valmistamismaterjalid ja nende pealispind on puudustevabad.

Informatsiooni garantiijuhtumi kehtestamiseks saate meie kodulehelt [www.fortronic.ee](http://www.fortronic.ee) või [www.steinell-professional.de/garantie](http://www.steinell-professional.de/garantie)

Garantiijuhtumise esinemise või mõne toote kohta küsimuste tekkimise korral võite meile esmaspreedeni 9.00-17.00 vahemikus teeninduse numbril **+3727/475208** meelsasti helistada.

**5 Aastane  
GARANTII**

### Kehtestamine

Kui soovite tootega seonduvalt reklaamsiooni esitada, siis palun saatke see kompleksena ja tasutud tarnega koos originaal-ostutšekiga, mis peab sisaldama ostukuupäeva andmeid ning toote nimetust, meie edasimüüjale või otse meile, **Fortronic AS, Tööstuse tee 10, 61715, Tirvandi**. Me soovitame Teil ostutšekki seetõttu kuni garantiiaja möödumiseni hoolikalt alal hoida. STEINEL ei vastuta tagasisaatmise raames esinevate transpordikulude ja -riskide eest.

\* kehtib ainult RS PRO DL LED Sensor jaoks

## LT Montavimo instrukcija

### Gerb. kliente,

dėkojame, kad parodėte pasitikėjimą ir įsigijote naująjį sensorinį STEINEL šviestuvą. Jūs įsigijote aukštos kokybės naujovišką produktą, kuris pagamintas, išbandytas ir supakuotas ypač kruopščiai.

Prieš prijungdami prietaisą susipažinkite su šia montavimo instrukcija. Nes tik taisyklingai prijungtą ir tinkamai pradėtą naudoti prietaisą galėsite eksploatuoti ilgai, patikimai ir be gedimų.

Linkime malonių akimirų naudojantis savo naujuoju sensoriniu STEINEL šviestuvu.

### Naudojimo pavyzdžiai

**RS PRO  
SYSTEM**

RS PRO serijos šviestuvai suteikia galimybę sumaniai valdyti apšvietimą necentralizuotu būdu ir efektyviai naudoti energiją. Kiekvienas atskiras šviestuvus valdomas automatiškai atsižvelgiant į poreikius. RS PRO DL LED šviestuvai su sensoriumi ar be jo sujungiami laidais.

Tinka naudoti pakabinamose lubose, kurių plokščių storis yra 15–25 mm. Elektroniniai prietaisai paslepiami pakabinamose lubose, pvz., dideliuose objektuose (pvz., tualetų patalpose) oro uostuose, mokyklose, biurų pastatuose arba administraciniuose pastatuose. Atskiri belaidžiai sensoriniai šviestuvai arba sujungimas laidais – visi deriniai yra įmanomi. Pagalbiniai šviestuvai („Slave“) suaktyvinami pagrindiniams prietaisams („Master“) su įrengtais sensoriais užfiksavus judėjimą.

### Prietaiso aprašymas

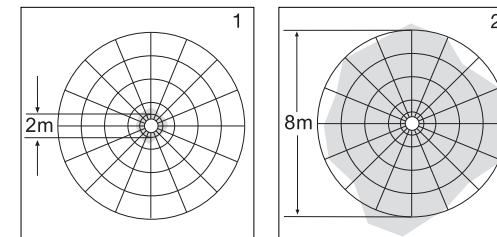
- 1 Korpusas
- 2 Sujungimų dėžutės dangtelis
- 3 HF sensorius
- 4 Funkcijos / nuotolinio valymo pultas
- 5 Nuotatinio švietimo funkcija
- 6 Kabelio apkaba

## Principas \*

Sensorinis šviestuvus yra aktyvus judesio sensorius. Įmontuotas HF judesio jutiklis siunčia aukšto dažnio elektromagnetines bangas (5,8 GHz) ir priima jų aidą. Esant mažiausiam judesiui šviestuvo veikimo zonoje jutiklis fiksuoja aido pokytį. Mikroprocesorius siunčia signalą „Įjungti šviesą“. Dūrys, stiklas arba plonos sienos signalui netrukdo.

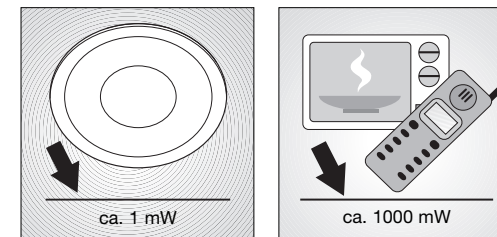
### Veikimo zona, kai lempa montuojama ant lubų:

- 1) minimalus veikimo nuotolis (Ø 2 m)
- 2) maksimalus veikimo nuotolis (Ø 8 m)



### Nurodymas:

HF jutiklio aukšto dažnio galia yra apie 1 mW – tai sudaro tik vieną tūkstantąją mobiliojo telefono arba mikrobangų krosnelės galios.



\* galioja tik RS PRO DL LED sensoriumi

## ⚠ Saugos reikalavimai

- Prieš pradėdami dirbti su prietaisais, atjunkite elektros įtampą!
- Montuojant prietaisą prijungiamajame elektros kabelyje neturi būti įtampos. Todėl visų pirma atjunkite elektros srovę ir įtampos indikatoriumi patikrinkite, ar nėra įtampos.
- Sensorinis šviestuvus jungiamas prie elektros tinklo. Todėl jį reikia prijungti tinkamai, vadovaujantis šalyje galiojančiomis instaliacijos normomis ir jungimo taisyklėmis. (C)-VDE 0100, (A)-ÖVE / ÖNORM E8001-1, (H)-SEV 1000)
- Naudokite tik originalias atsargines dalis.
- Remonto darbus atlikti galima tik specializuotose taisyklose.
- Keisdami elektros lempuotę atjunkite šviestuvą nuo įtampos.

## Įrengimas

Tinklo įvado prijungimas (žr. pav.). Įvadą sudaro trijų laidų kabelis:

**L** = fazė (paprastai juodas arba rudas laidas)

**N** = nulinis laidas (dažniausiai mėlynas)

**PE** = žemimo laidas (geltonas / žalias) ⚡

Iškilus abejonėms, laidą patikrinkite įtampos indikatoriumi; patikrinę laidus, vėl atjunkite srovę. Fazė (**L**) ir nulinis laidas (**N**) jungiami prie šviestuvo gnybtų. Žemimo laidą galima apvynioti izoliacine juosta.

**Svarbu!** Supainiojus laidus prietaise arba saugiklių dėžutėje įvyks trumpasis jungimas. Tokiu atveju reikia dar kartą identifikuoti atskirus kabelius ir prijungti iš naujo. Be abejo, prie elektros kabelio galima prijungti įjungimo / išjungimo jungiklį.

## Įrengimas

**Svarbu!** Montuodami sensorinį šviestuvą atkreipkite dėmesį į tai, kad jis būtų gerai pritvirtintas.

**Prijungimas prie šviesos reguliatoriaus gali tapti sensorinio šviestuvo ir pagalbinio šviestuvo gedimo priežastimi.**

### Pagalbinių šviestuvų prijungimas

Prie sensorinio šviestuvo galima prijungti pagalbinį šviestuvą. Tam buvo sukurtas modelis RS PRO DL LED SLAVE, kuris sukuria užbaigtą bendrą vaizdą ir tuo pačiu siūlo naujų papildomų funkcijų. Pagalbinis šviestuvus paprastai prie tinklo jungiamas per fazės ir neutralų laidą. Norint sujungti pagrindinio prietaiso **NET** gnybtas sujungiamas su pagalbinio šviestuvo **NET** gnybtu. Prieš tai replėmis reikia nuimti apsauginį dangtelį.

## Techniniai duomenys

	RS PRO DL ŠVIESOS DIODAS 15 W / 22 W (sensorius / pagalbinis įrenginys)	
Matmenys (Ø x A):	RS PRO DL LED 15W: Ø 142,5 x 94,5 RS PRO DL LED 22W: Ø 168 x 94,5	
Galingumas:	<b>RS PRO DL LED 15 W:</b> 710 lm / 47 lm / W (šilta balta) 840 lm / 57 lm / W (neutrali balta)	<b>RS PRO DL LED 22 W:</b> 1080 lm / 54 lm / W (šilta balta) 1230 lm / 62 lm / W (neutrali balta)
Spalvinė temperatūra:	4000 K (neutrali balta) / 3000 K (šilta balta) / SDCM 3	
Spalvos atkūrimo indeksas:	RA ≥ 80 (WW) ir RA ≥ 70 (KW)	
LED tarnavimo trukmė:	50 000 H (L70B10 pagal LM80)	
LED aušinimo sistema:	„Passive Thermo Control“	
Tinklo jungtis	100–240 V, 50/60 Hz, cos φ > 0,9	
Aukštųjų dažnių (HF) technika*:	5,8 GHz (nepriklausomai nuo temperatūros reaguoja į mažiausiųjų judėjimą)	
Užfiksavimas*:	360° esant 160° atverties kampui	
Siuntimo galia*:	apie 1 mW	
Jautrumo zonos ilgis*:	Ø 2–8 m	
Maks. aprėptis:	apie 50 m <sup>2</sup>	
Švietimo trukmės nustatymas*:	1 min. – 1 val.	
Prieblandos lygio nustatymas*:	2–2000 liuksų, įsisavinimo režimas	
Bazinis apšvietimas:	10 % šviesos reguliavimo režimu a) visą naktį b) 10 min. pasibaigus nustatytam laikui	
Apsaugos tipas:	IP 20	
Saugos klasė:	II	
Temperatūros diapazonas:	nuo -10 iki +40 °C	
Sujungimas:	maks. 10 pagrindinių arba 10 pagalbinių įrenginių	
Priedai:	nuotolinio valdymo pultas RC 2 (EAN 4007841 737818), nuotolinio valdymo pultas „Smart Remote“ (EAN 4007841 009151)	

\* galioja tik RS PRO DL LED sensoriumi

## Funkcijos

Surinkus korpusą ① ir prijungus prie tinklo, sensorinį šviestuvą galima naudoti. Pradėjus naudoti šviestuvą šviesos jungikliu rankiniu būdu šviestuvus po 10 sekundžių išsijungia matavimams ir po to jį galima naudoti sensoriniu režimu. Dar kartą spausti jungiklio nebūtina.

### Budintis režimas 10%

„Budintis“ režimas – tai pastovus apšvietimas maždaug 10% galingumu. Tik užfiksavus judesį jautrumo zonoje įjungiamas šviesa (nustatytam laikui, žr. Išjungimo vėlinimą ⑥) iki maksimalios apšvietimo galios (100 %). Po to šviestuvus persijungs į pasirinktą „budintį“ režimą.

## Funkcijos / nuotolinis valdymas ④

**Svarbu!** Visas funkcijas galima pakeisti nuotolinio valdymo pultu RC2 (prekės kodas EAN 4007841 737818). Optimalus atstumas funkcijoms nustatyti po montavimo yra vertikaliai po sensoriumi maždaug 1 m spinduliu.

### Jautrumo zonos nustatymas

Gamyklos nustatymas: maksimalus veikimo nuotolis (8 m)

→ ① Paspaudus mygtuką galima nustatyti jautrumo zonos ilgį nuo, mažiausiai, 1 m, 1/3, 2/3 iki, daugiausiai, 8 m.

### Prieblandos lygio nustatymas

Gamyklos nustatymas: dienos šviesos režimas (2000 liuksų)

☀ ② Spaudžiant mygtukus nustatomas pageidaujamas suveikimo slenktis – mažiausiai 2 liuksai, 100 liuksų, 150 liuksų, 200 liuksų, 300 liuksų, 500 liuksų ir maks. 2000 liuksų.

⌚ ③ Prieblandos nustatymas naudojantis atmintinės mygtuku / įsisavinimo režimu „Teach-Modus“. Esant pageidaujama apšvietimo lygiui, kai sensorius turi fiksuoti judesius, paspauskite šį mygtuką. Išsaugomas esamas prieblandos lygis.

### Pastovaus švietimo funkcija

⌚ ④ Paspaudus mygtuką šviestuvus įjungiamas 4 valandoms. Po to šviestuvus automatiškai vėl persijungia į sensorinį režimą.

### Švietimo trukmės nustatymas

Gamyklos nustatymas: trumpiausias laikas (1 minutė)

⌚ ⑤ Pageidaujama švietimo trukmė užfiksavus paskutinį judesį mygtukais gali būti nustatyta ties 5, 15, 30 min. ir iki 1 val.

⌚ ⑥ Švietimo trukmės nustatymas individualiai.

Kiekvienu mygtuko paspaudimu pageidaujama švietimo trukmė pailgės 1 minute.

⌚ ⑦ Įrengimo režimas. Šviestuvus įsijungia 3 s, kai tik užfiksuoja judesys.

Taip išvengsite nereikalingo laukimo laiko nustatymo metu. Įrengimo režimas išjungiamas automatiškai po 10 min. Dėmesio! Įsisavinimo režimo ir įdiegimo režimo vienu metu naudoti negalima.

\* galioja tik RS PRO DL LED sensoriumi

## Funkcijos / nuotolinis valdymas ⑤

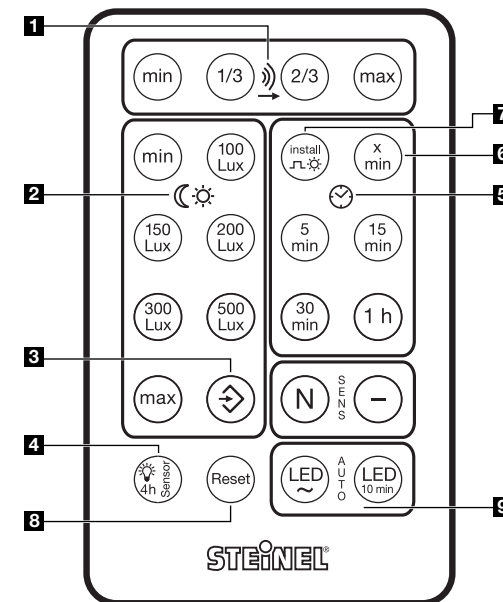
### Atstata

⌚ ⑧ Visų rankinių būdu ant šviestuvo atliktų nustatymų reikšmių ir gamyklos nustatymų atstata.

### LED bazinis apšvietimas

⌚ ⑨ Bazinis apšvietimas visą naktį arba ISJUNGIAMAS paspaudus mygtuką

Paspaudus mygtuką bazinis apšvietimas 10 min.



## Veikimo sutrikimai\*

Sutrikimas	Priežastis	Pagalba
Sensoriniame šviestuve nėra elektros srovės	<ul style="list-style-type: none"><li>Perdeges vidinis saugiklis, prietaisas neįjungtas, nutrūkęs kabelis</li><li>Trumpasis jungimas įvade</li><li>Išjungtas tinklo jungiklis (jei yra)</li></ul>	<ul style="list-style-type: none"><li>Įdėkite naują saugiklį, įjunkite tinklo jungiklį, įtampos indikatoriumi patikrinkite kabelį</li><li>Patikrinkite jungtis</li><li>Įjunkite tinklo jungiklį</li></ul>
Sensorinis šviestuvas neįsijungia	<ul style="list-style-type: none"><li>Neteisingas sutemimo nustatymas</li><li>Išjungtas tinklo jungiklis</li><li>Perdeges saugiklis</li></ul>	<ul style="list-style-type: none"><li>Sureguliuokite iš naujo</li><li>Įjunkite</li><li>Pakeiskite sistemini saugiklį, jeigu reikia patikrinkite įvadą</li></ul>
Sensorinis šviestuvas neišsijungia	<ul style="list-style-type: none"><li>Jautrumo zonoje fiksuojamas nuolatinis judesys</li></ul>	<ul style="list-style-type: none"><li>Patikrinkite veikimo zonos nustatymus</li></ul>
Sensorinis šviestuvas įsijungia, nors judesio nebuvo	<ul style="list-style-type: none"><li>Lempa prisukta netvirtai</li><li>Judesys buvo, tačiau sensorius jo nepažino (judesys už sienos, judėjo mažas objektas arti lempos ir t. t.)</li></ul>	<ul style="list-style-type: none"><li>Tvirtai prisukite korpusą</li><li>Patikrinkite veikimo zonos nustatymus</li></ul>
Sensorinis šviestuvas neįsijungia esant judėjimui	<ul style="list-style-type: none"><li>Siekiant sumažinti pašalinių trukdžių galimybę greitai judesiai nefiksuojami arba nustatyta per maža jautrumo zona</li></ul>	<ul style="list-style-type: none"><li>Patikrinkite veikimo zonos nustatymus</li></ul>

## CE Atitikties deklaracija

Šis gaminytis atitinka:

- Žemųjų įtampų direktyva 2014/35/ES
- Elektromagnetinio suderinamumo direktyva 2014/30/ES
- Direktyva 2011/65/ES dėl tam tikrų pavojingų medžiagų naudojimo elektros ir elektroninėje įrangoje

- Radijo įrenginių ir telekomunikacijų galinių įrenginių (R&TTE) direktyvą 1999/05/EB
- Elektros ir elektronikos prietaisų atliekų direktyva (WEEE) 2012/96/ES.

## Gamintojo garantija

Kaip pirkėjas, prirėikus, turite jums įstatymų suteiktas teises, reiškiamas pardavėjui. Jeigu šios teisės egzistuoja jūsų šalyje, mūsų garantija jų negali sumažinti arba apriboti. Suteikiame jums 5 metų garantiją užtikrindami puikias savybes ir sklandų „STEINEL-Professional“ sensorinio produkto veikimą. Garantuojame, kad šiame gaminyje nėra medžiagos, gamybos ir konstrukcinių defektų. Garantuojame sklandų visų elektroninių dalių ir kabelių veikimą ir užtikriname, kad visos naudotos medžiagos ir jų paviršiai yra be trūkumų.

### Galiojimas

Jeigu norite pareikšti pretenziją dėl produkto, atsiųskite jį visą, apmokėję gabenimo išlaidas, su originaliu pirkimo dokumentu, kuriame turi būti nurodyta pirkimo data ir pavadinimas, pardavėjui iš kurio pirkote arba **STEINEL atstovui Lietuvoje UAB KVARCAS (Neries krantinė 32, Kaunas)** arba tiesiai gamintojui šiuo adresu: STEINEL Vertrieb GmbH - Reklama-tion-sabteilung - Dieselstraße 80-84, 33442 Herzbrock-Clarholz. Todėl rekomenduojame

pirkimo dokumentą saugoti iki garantinio laiko pabaigos. STEINEL nedengia gabenimo išlaidų ir neatsako už riziką grąžinant.

Informacijos kaip pasinaudoti garantine teise rasite mūsų svetainėje [www.steinellietuva.lt/garantijos](http://www.steinellietuva.lt/garantijos) arba [www.steinel-professional.de/garantie](http://www.steinel-professional.de/garantie).

Garantinio įvykio atveju arba jeigu turite klausimų, susijusių su šiuo produktu, bet kada galite skambinti STEINEL atstovui Lietuvoje UAB KVARCAS (8-37-408030) arba tiesiogiai gamintojui jo aptarnavimo skyriaus būdinčiąja linija +49 (0) 52 45 / 448 - 188.

**FUNKCINĖ**

**5 Metų**

**GARANTIJA**

## LV Montāžas pamācība

### Godātais klient!

Paldies par uzticību, ko izrādāt mums, iegādājoties jaunu STEINEL gaismekli. Jūs esat izvēlēties inovatīvu, kvalitatīvu produktu, kurš ir izgatavots, pārbaudīts un iepakots ar vislielāko rūpību.

Pirms instalēšanas lūdzam iepazīties ar šo montāžas pamācību. Jo vienīgi lietpratīga montāža un lietošana nodrošina ilglaicīgu, drošu un nevainojamu darbību.

Mēs Jums novēlam daudz patīkamu mirkļu kopā ar jauno STEINEL gaismekli.

### Lietošanas piemēri

RS PRO SYSTEM

RS PRO sērijas gaismekli atvieglo decentralū inteliģentu gaismas vadību ar visaugstāko enerģijas efektivitāti. Katrs atsevišķs gaismekli var vadīt sevi pats atkarībā no vajadzīgā pielietojuma. Ar sadalītājkabēli iespējams RS PRO DL LED gaismekļus saslēgt tīklā ar un bez sensora.

Piemēroti iebūvēšanai piekaramajos griestos ar 15 - 25 mm biezām griestu plāksnēm. Elektronika tiek paslēpta piekaramajos griestos, piem., lielos kompleksos (piem., tualetes telpās) lidostās, skolās, biroju vai administrāciju ēkās. Atsevišķi, tīklos nesaslēgti gaismekļi vai kabēļu savienojumi - iespējami ir visi varianti. Sekotājgaismekļi (Slave) tiek aktivizēti ar vedējvienības (Master) ar integrētu sensoru uztvertajām kustībām.

### Ierīces apraksts

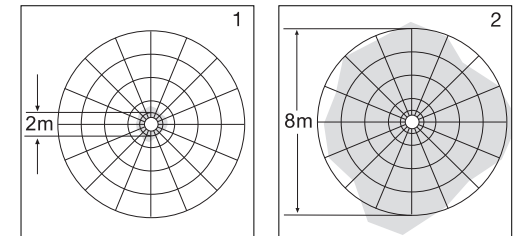
- 1 Korpusa
- 2 Nosega stiprinājums
- 3 Augstfrekvences sensors
- 4 Funkcijas / Tālvadības pults
- 5 Ilgstošā apgaismojuma režīms
- 6 Kabēļu stiprinājums

## Princips \*

Sensorgaismekli ir aktīvs kustību ziņotājs. Iebūvētais augstfrekvences sensors raida augstas frekvences magnētiskos viļņus (5,8 GHz) un uztver to atstarojumu. Mazākās kustības gadījumā gaismekļa uztveres zonā sensors fiksē izmaiņas atstarotajos viļņos. Iebūvēts mikroprocesors tad aktivizē komandu "Ieslēgt gaismu". Sensors var uztvert kustību arī aiz durvīm, stikla rūtīm vai plānām sienām.

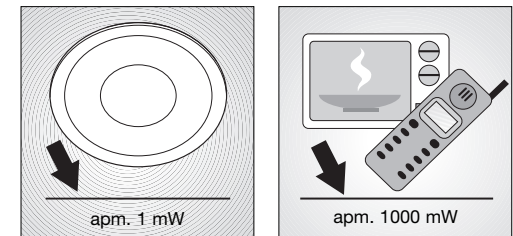
### Uztveres zonas, piestiprinot lampu pie griestiem:

- 1) Minimālā sniedzamība (Ø 2 m)
- 2) Maksimālā sniedzamība (Ø 8 m)



### Norāde!

HF sensora augstfrekvences jauda sasniedz aptuveni 1 mW - tā ir tikai tūkstošā daļa no mobilā telefona vai mikroviļņu krāsns raidīšanas jaudas.



\* galioja tik RS PRO DL LED sensorui

\* attiecas tikai uz RS PRO DL LED sensoru

## ⚠ Norādījumi drošībai

- Pirms jebkādiem darbiem ar ierīci ir jāpārtrauc strāvas padeve tai!
- Montāžas laikā pievienojamais elektrības vads nedrīkst atrasties zem sprieguma. Tādēļ vispirms atslēdziet strāvas padevi un ar sprieguma mērītāju pārbaudiet, vai vads neatrodas zem sprieguma.
- Sensorgaismekļa instalēšana nozīmē darbu ar elektrotīkla spriegumu. Tādēļ šis darbs veicams lietpratīgi un saskaņā ar vietējo instalēšanas un pieslēgšanas tehnisko priekšrakstu prasībām. (D) - VDE 0100, (A) - ÖVE / ÖNORM E8001-1, (SEV) - SEV 1000
- Izmantojiet tikai oriģinālās rezerves daļas.
- Remontdarbus drīkst veikt tikai specializētas darbnīcas.
- Mainot gaismas avotu, ir jāatslēdz strāvas padeve gaismeklim.

## Instalēšana

Tīkla pievadvada pieslēgšana (skat. att.) Tīkla pievadvadu veido 3 dzīslu kabelis:

- L** = fāze (parasti melns vai brūns)
- N** = nulles vads (parasti zils)
- PE** = zemējums (zaļš/dzeltenš)

Šaubu gadījumā ar sprieguma mērītāju ir jānosaka kabeļa dzīslas; pēc tam kabelis atkārtoti ir jāatslēdz no strāvas tīkla. Fāze (L) un nulles vads (N) tiek pieslēgti klemmei. Zemējumu var nodrošināt ar izolācijas lentas palīdzību.

## Tehniskie dati

	RS PRO DL LED 15W/22W (Sensors/Slave)	
Izmēri (Ø x A):	RS PRO DL LED 15 W: Ø 142,5 x 94,5 mm RS PRO DL LED 22 W: Ø 168 x 94,5 mm	
Jauda:	<b>RS PRO DL LED 15W:</b> 710 lm / 47 lm/W (silti balta) 840 lm / 57 lm/W (neitrāli balta)	<b>RS PRO DL LED 22W:</b> 1080 lm / 54 lm/W (silti balta) 1230 lm / 62 lm/W (neitrāli balta)
Gaismas krāsas temperatūra:	4000 Kelvini (dabiski balta) / 3000 K (silti balta) / SDCM 3	
Krāsas attēlošanas indekss:	RA ≥ 80% (WW) un RA ≥ 70% (KW)	
LED mūža ilgums:	50 000 stundas (L70B10 uz LM80)	
LED dzesēšanas sistēma:	pasīvā termokontrolē	
Barošanas spriegums:	100 - 240 V, 50/60 Hz, cos φ > 0,9	
Augstfrekvences tehnika *	5,8 GHz (neatkarīgi no temperatūras reaģē uz vismazāko kustību)	
Uztvere *:	360°, ar 160° lielu atveres leņķi	
Raidīšanas jauda *:	apm. 1 mW	
Sniedzamība *:	Ø 2-8 m	
Maks. virsmas nosegšana:	apm. 50 m²	
Laika iestatīšana *:	1 min - 1 h	
Krēslas sliekšņa iestatīšana *:	2-2000 luksī + Teach (mācīšanās) režīms	
Pamata apgaismojuma stiprums:	10 % Pārslēgta izmantošana a) visu nakti      b) 10 min pēc iestatītā laika beigām	
Aizsardzības klase:	IP 20	
Elektroizolācijas drošības klase:	II	
Temperatūras amplitūda:	-10 °C līdz +40 °C	
Saslēgums:	maks. 10 Master (vadošais) vai Slave (vadītāis)	
Piederumi:	RC 2 tālvadības pults (EAN 4007841 737818), tālvadības pults Smart Remote (EAN 4007841 009151)	

\* attiecas tikai uz RS PRO DL LED sensoru

**Svarīgi!** Pieslēgumu sajaukšana izraisa īssavienojumu ierīcē vai Jūsu sadales skapī. Šādā gadījumā ir atkārtoti jāveic atsevišķu kabeļu noteikšana un savienošana. Tīkla pievadvadā var iemontēt tīkla slēdzi, kas paredzēts ieslēgšanai un izslēgšanai.

## Instalēšana

**Svarīgi!** Montējot sensora gaismekli, uzmanība pievēršama tam, lai tas tiktu piestiprināts stabili.

**Pieslēgšana pārslēgam izraisa sensorgaismekļa un vadāmā (Slave) gaismekļa bojājumus.**

**Citu vadīto gaismekļu pievienošana:**

Sensorgaismeklim iespējams pieslēgt papildu vadīto gaismekli. Tam tika izstrādāts RS PRO DL LED SLAVE modelis, kurš veido vienotu izskatu un vienlaicīgi piedāvā papildu funkcijas. Vadāmais (Slave) gaismeklis tiek pieslēgts elektroapgādei kā parasti pie neitrālā vada un fāzes. Darbam gaismas ķermeņu tīklā vadošā gaismekļa **NET** spaiļi jāsavieno ar vadāmā gaismekļa **NET** spaiļi.

## Funkcijas

Pēc tam, kad ir uzmontēts korpuss ① un ir veikts tīkla pieslēgums, var tikt uzsākta sensorgaismekļa ekspluatācija. Gaismekļa manuālā lietošanā, izmantojot gaismas slēdzi, tas ieslēgšanas fāzē izslēdzas pēc 10 sekundēm un pēc tam ir aktīvs sensora darbībai. Atkārtota gaismas slēdža izmantošana nav vajadzīga.

**Pamata apgaismojuma stiprums 10 %**

Pamata apgaismojums piedāvā apgaismojumu ar aptuveni 10 % apgaismojuma jaudas. Tikai notiek kustībai uztveres laikā, gaisma (uz iestatīto laiku, skat. Izslēgšanas aizture ⑥), tiek ieslēgta ar maksimālo gaismas jaudu (100 %). Pēc tam gaismeklis ieslēdzas izvēlētajā apgaismojuma režīmā.

## Funkcijas / Tālvadības pults ④

**Svarīgi!** Visas funkcijas iespējams izmainīt tikai ar tālvadības pulti RC2 (art. nr. EAN 4007841 737818). Optimālais attālums funkciju iestatīšanai ir apm. 1 m rādiusā vertikāli zem uzmontētās sensora vienības.

**Sniedzamības iestatīšana**

Rūpnīcas iestatījums: maksimālā sniedzamība (8 m)  
➡ ① Nospiežot taustiņu, iespējams iestatīt sniedzamību no min. 1 m, 1/3, 2/3 līdz maks. 8 m.

**Krēslas sliekšņa iestatīšana**

Rūpnīcas iestatījums: dienasgaismas režīms (2000 luksī)  
☀ ② Nospiežot taustiņu, tiek iestatīts vēlamais reakcijas sliekšnis ar min. 2 luksiem, 100 luksiem, 150 luksiem, 200 luksiem, 300 luksiem, 500 un maks. 2000 luksiem.

⌚ ③ Krēslas sliekšņa iestatīšana ar saglabāšanas taustiņa/Teach režīma palīdzību. Nospiediet šo taustiņu tajos gaismas apstākļos, kādos sensoram turpmāk jāreaģē uz kustību. Tiek saglabāta aktuālā krēslas vērtība.

**Ilgstošais apgaismojums**

⌚ ④ Nospiežot taustiņu, gaismeklis tiek ieslēgts uz 4 stundām. Pēc tam gaismeklis automātiski pāriet sensora režīmā.

**Laika iestatīšana**

Rūpnīcas iestatījums: Isākais laiks (1 minūte)

⌚ ⑤ Vēlamo gaismekļa degšanas ilgumu pēc kustības uztveres, nospiežot taustiņu, iespējams iestatīt uz 5 min, 15 min, 30 min līdz 1 h.

⌚ ⑥ Individuālā gaismekļa degšanas ilguma iestatīšana. Katru reizi nospiežot taustiņu, vēlamais laika iestatījums palielinās par 1 min.

⌚ ⑦ Ievadīšanas režīms. Gaismeklis ieslēdzas uz 3 sekundēm katru reizi, kad tiek atpazīta kustība. Tādējādi Jūs izvairāties no nevajadzīgas gaidīšanas, veicot iestatīšanu. Iestatīšanas režīms pēc 10 min tiek automātiski izslēgts. Uzmanību! Teach un ievadīšanas režīmus nav iespējams izmantot vienlaicīgi.

\* attiecas tikai uz RS PRO DL LED sensoru

## Funkcijas / Tālvadības pults ④

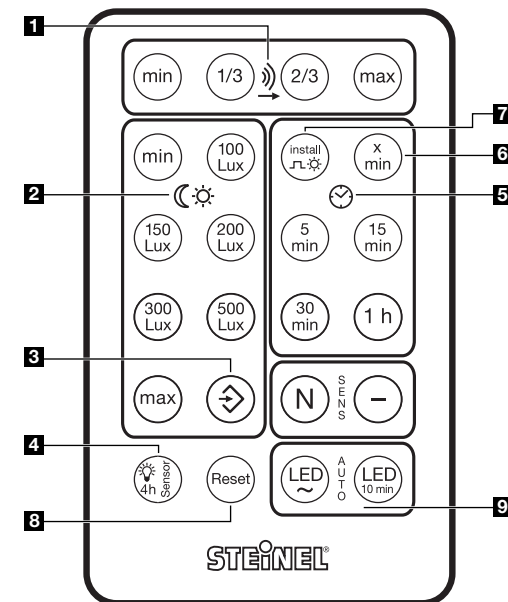
**Atiestate**

⌚ ⑧ Visu gaismekļa iestatījumu atcelšana līdz manuāli iestatītajām vērtībām, t.i., rūpnīcas iestatījumiem.

⌚ ⑨ **LED pamata apgaismojuma stiprums**

Nospiežot taustiņu, pamata apgaismojums deg visu nakti, vai arī pamata apgaismojums ir **IZSLĒGTS**.

⌚ Nospiežot taustiņu, pamata apgaismojums deg 10 min.



## Darbības traucējumi \*

Traucējumi	Cēlonis	Risinājums
Sensorgaismeklim netiek pievadīta strāva	<ul style="list-style-type: none"> <li>■ bojāts mājas drošinātājs, nav ieslēgts, pārrauts vads</li> <li>■ īssavienojums tīkla pievadvadā</li> <li>■ izslēgts tīkla slēdzis, ja tāds pastāv</li> </ul>	<ul style="list-style-type: none"> <li>■ jauns mājas drošinātājs, ieslēdziet tīkla slēdzi, pārbaudiet vadu ar sprieguma mērītāju</li> <li>■ pārbaudiet pieslēgumus</li> <li>■ ieslēdziet tīkla slēdzi</li> </ul>
Sensorgaismeklis neieslēdzas	<ul style="list-style-type: none"> <li>■ Krāsas sliekšņa iestatījums izvēlēts nepareizi</li> <li>■ jāieslēdz tīkla slēdzis</li> <li>■ bojāts mājas drošinātājs</li> </ul>	<ul style="list-style-type: none"> <li>■ jāiestata no jauna</li> <li>■ jāieslēdz</li> <li>■ jauni mājas drošinātāji, iespējams jāpārbauda pieslēgumus</li> </ul>
Sensorgaismeklis neieslēdzas	<ul style="list-style-type: none"> <li>■ nepārtraukta kustība uztveres laukā</li> </ul>	<ul style="list-style-type: none"> <li>■ pārbaudiet uztveres zonu</li> </ul>
Sensorgaismeklis ieslēdzas bez acīmredzama iemesla	<ul style="list-style-type: none"> <li>■ Lampa ir piestiprināta tā, ka tā nav pasargāta no vibrācijām</li> <li>■ Kustība ir bijusi, bet sensors to nav atpazinis (kustība aiz sienas, tiešā lampas tuvumā kustējies mazs objekts u.c.)</li> </ul>	<ul style="list-style-type: none"> <li>■ nostipriniet korpusu</li> <li>■ pārbaudiet uztveres zonu</li> </ul>
Sensorgaismeklis neieslēdzas, neskatoties uz kustību	<ul style="list-style-type: none"> <li>■ Lai samazinātu traucējumus, ātras kustības netiek uztvertas vai arī ir uzstādīta pārāk maza uztveres zona</li> </ul>	<ul style="list-style-type: none"> <li>■ pārbaudiet uztveres zonu</li> </ul>

## CE Atbilstības deklarācija

Šis produkts atbilst

- Zemsprieguma direktīvai 2014/35/ES
- Elektromagnētiskās savietojamības direktīvai 2014/30/ES
- Direktīvai 2011/65/ES par dažu bīstamu vielu izmantošanas ierobežošanu elektriskās un elektroniskās iekārtās

- R&TT direktīvai 1999/05/EK
- WEEE direktīvai 2012/96/ES.

## Garantijas saistības

Kā pircējam Jums attiecībā pret pārdevēju ir spēkā likumā paredzētās garantijas tiesības. Mūsu garantijas saistības nesamazina un neierobežo šīs tiesības, ciktāl tādas pastāv Jūsu valstī. Mēs piešķiram 5 gadu garantiju nevainojamām Jūsu STEINEL profesionālā sensorikas produkta īpašībām un darbībai. Mēs garantējam, ka šim produktam nav materiāla, ražošanas un konstrukcijas defektu. Mēs garantējam visu elektronisko būvdaļu un kabeļu ekspluatācijas drošumu, kā arī visu izmantoto materiālu un to virsmu nevainojamību.

Informāciju par garantijas pieteikumu Jūs atradīsiet mūsu mājas lapā [www.steinel-professional.de/garantie](http://www.steinel-professional.de/garantie)

Ja Jums ir garantijas gadījums vai Jums ir jautājumi par Jūsu iegādāto produktu, Jūs jebkurā laikā varat vērsties servisa dienestā: **+371 67542797, +371 29460997.**

**FUNKCIJU**

**5 gadu**

**GARANTĪJA**

## Sūdzību iesniegšana

Ja vēlaties reklamēt Jūsu iegādāto produktu, lūdzu, nosūtiet to pilnā komplektācijā, apmaksājot pasta izdevumus, pievienojot oriģinālo čeku, kā arī norādot pirkuma datumu un produkta apzīmējumu, Jūsu pārdevējam vai tieši mums: **SIA Ambergs, Krustabaznīcas iela 9, Rīga LV-1009.** Tādēļ mēs iesakām rūpīgi saglabāt pirkuma čeku līdz garantijas laika beigām. STEINEL nenes atbildību par transporta bojājumiem un atpakaļ sūtīšanas riskiem.

\* attiecas tikai uz RS PRO DL LED sensoru

## RUS Инструкция по монтажу

### Уважаемый покупатель!

Благодарим Вас за доверие, которое Вы выразили, купив новый светильник марки STEINEL. Вы приобрели путеводное изделие высокого качества, изготовленное, испытанное и упакованное с большим вниманием.

Перед началом монтажа данного изделия, просим Вас внимательно ознакомиться с инструкцией по монтажу. Ведь только соблюдение инструкции по монтажу и пуску в эксплуатацию гарантирует продолжительную, надежную и безотказную работу изделия.

Желаем приятной эксплуатации нового светильника марки STEINEL.

### Примеры применения

**RS PRO SYSTEM**

Светильники серии RS PRO позволяют осуществлять децентрализованное программирование управление светом с высочайшей эффективностью энергии. Каждый отдельный светильник может при этом осуществлять самоуправление в зависимости от потребностей. По линии оперативного тока светильники RS PRO DL LED могут объединяться в сеть с сенсором или без него.

Подходит для установки в подвесные потолки с толщиной плит в 15 – 25 мм. Электроника исчезает непосредственно в подвесном потолке, например, в крупных системах (например, в туалетных комнатах) в аэропортах, в школах, офисных зданиях или административных зданиях. Не соединенные в сеть отдельные сенсорные светильники или кабельная сеть – можно реализовать все комбинации. При этом исполнительные светильники активируются при регистрации движения мастер-блоком со встроенным сенсором.

### Описание прибора

- 1 Корпус
- 2 Плафон для соединений
- 3 ВЧ-датчик
- 4 Функции / дистанционное управление
- 5 Постоянное освещение
- 7 Кабельная обжимка-скоба

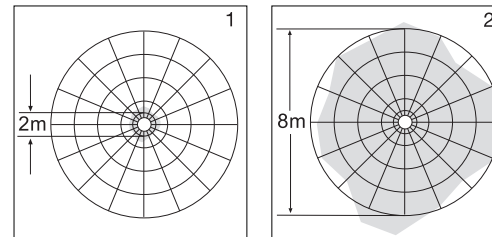
\* действует только для сенсора RS PRO DL LED

## Принцип действия\*

Сенсорный светильник - это активный датчик движения. Встроенный ВЧ-сенсор посылает высокочастотные электромагнитные волны (5,8 ГГц) и получает их эхо. При самом небольшом движении в зоне обнаружения светильника сенсор воспринимает изменения эхо. Микропроцессор дает команду переключения „Включить свет“. Возможно обнаружение через двери, оконные стекла или стены.

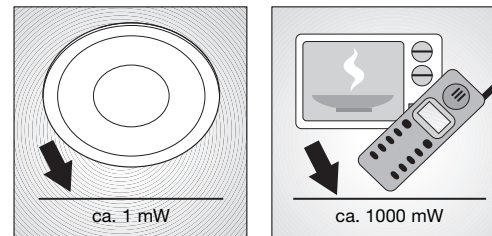
### Зона обнаружения при монтаже на потолке:

- 1) минимальный радиус действия (Ø 2 м)
- 2) максимальный радиус действия (Ø 8 м)



### УКАЗАНИЕ:

Мощность ВЧ-сенсора составляет ок. 1 мВт – это всего лишь одна сотая мощности, излучаемой сотовым телефоном или микроволновой печью.





## Указания по техбезопасности

- Перед началом любых работ, проводимых на приборе, следует отключить напряжение!
- Поэтому, в первую очередь, следует отключить напряжение, и проверить его отсутствие с помощью индикатора напряжения.
- Монтажные работы по подключению сенсорного светильника относятся к категории работ с сетевым напряжением. Поэтому, при монтаже светильников, следует соблюдать указания и условия, указанные в инструкции по подключению. (D)-VDE 0100, (A)-ÖVE / ÖNORM E8001-1, (CH)-SEV 1000
- Использовать только оригинальные запасные части.
- Ремонт можно выполнять только в специализированных мастерских.
- При замене лампы накаливания отключать питание светильника.

## Монтаж

Подключение к сети (см. рис.).

Сетевой провод состоит из 3 жил:

**L** = фаза (обычно черного или коричневого цвета)

**N** = нулевой провод (чаще всего синий)

**PE** = провод заземления (зеленый/желтый) ⊕

В случае сомнения определите вид провода с помощью индикатора напряжения; а потом отключите ток питания. Присоедините фазный (**L**) и нулевой провод (**N**) к соответствующим клеммам светильника. Провод заземления может быть защищен изолирующей лентой.

## Технические данные

	RS PRO DL LED 15W/22W (сенсорный/исполнительный светильник)	
Габариты (Ø x В):	RS PRO DL LED 15W: Ø 142,5 x 94,5 мм RS PRO DL LED 22W: Ø 168 x 94,5 мм	
Мощность:	<b>RS PRO DL LED 15 W:</b> 710лм / 47лм/Вт (теплый белый) 840лм / 57лм/Вт (нейтральный белый)	<b>RS PRO DL LED 22W:</b> 1080лм / 54лм/Вт (теплый белый) 1230лм / 62лм/Вт (нейтральный белый)
Температура цвета:	4000 К (нейтральный белый) / 3000 К (теплый белый) / SDCM 3	
Коэффициент цветопередачи:	RA ≥ 80 (ТБ) и RA ≥ 70 (ХБ)	
Срок службы СИД:	50 000 ч (L70B10 по LM80)	
Система охлаждения СИД:	пассивный термоконтроль	
Сетевое подключение:	100 – 240 В, 50/60 Гц, cos φ > 0,9	
ВЧ-техника*:	5,8 ГГц (регистрирует малейшие движения независимо от температуры)	
Регистрация*:	360° при угле открытия 160°	
Мощность сигнала*:	ок. 1 мВт	
Радиус действия*:	Ø 2 – 8	
Макс. площадь освещения:	ок. 50 м²	
Регулировка времени*	1 мин. - 1 ч	
Установка сумеречного порога*:	2 – 2000 лк + режим обучения	
Основная яркость:	10 % режим приглушенного освещения а) всю ночь б) 10 мин. по истечении установленного времени	
Вид защиты:	IP 20	
Класс защиты:	II	
Температурный диапазон:	-10 °С – +40 °С	
Объединение в сеть:	макс. 10 Master или 10 Slave	
Комплектующие:	дистанционное управление RC 2 (EAN 4007841 737818), дистанционное управление Smart Remote (EAN 4007841 009151)	

\* действует только для сенсора RS PRO DL LED

**Примечание:** Вследствие неправильного присоединения проводов может произойти короткое замыкание в светильнике или в распределительном ящике с предохранителями. В этом случае рекомендуется еще раз проверить провода и заново подключить их. При необходимости в провод присоединения к сети может быть вмонтирован выключатель для включения и выключения сетевого тока.

## Монтаж

**Примечание:** При монтаже сенсорного светильника следить за тем, чтобы он крепился без вибраций.

**Подключение к сумеречному освещению ведет к повреждению сенсорного и исполнительного светильника.**

**Подключение других исполнительных светильников:**

К сенсорному светильнику может быть подключен дополнительный исполнительный светильник. Для этого была разработана модель RS PRO DL LED SLAVE, которая создает единую картину и одновременно предлагает дополнительные функции. Исполнительный светильник подключается к подаче питания обычно посредством фазы и нулевого провода. Для объединения в сеть следует соединить клемму **NET** мастера с клеммой **NET** исполнительного светильника. Перед этим следует снять защитную крышку при помощи клещей.

## Эксплуатация

После полного монтажа корпуса ① и выполнения сетевого подключения потолочный сенсорный светильник может быть пущен в эксплуатацию. При ручном пуске светильника в эксплуатацию с помощью выключателя он выключается на период измерения через 10 сек. и затем активирован для сенсорного режима. Повторное нажатие выключателя не требуется.

### Основная яркость 10%

Подсветка обеспечивает освещение с прим. 10 % мощности прожектора. При движении в зоне обнаружения свет включается (на установленное время, см. продолжительность включения ⑥) на макс. освещение (100 %). После этого светильник снова переключается на выбранную базовую яркость.

## Функции / дистанционное управление ④

**Примечание:** все функции могут изменяться только посредством дистанционного управления RC2 (№ арт. EAN 4007841 737818). Оптимальное расстояние для настройки функций после монтажа находится непосредственно вертикально под сенсорным узлом на радиусе в прим. 1 м.

### Установка дальности действия

Заводская настройка: макс. радиус действия (8 м)

⤴ ① Нажатием кнопки можно выполнить установку дальности действия от мин. 1 м, 1/3, 2/3 до макс. 8 м.

### Установка сумеречного порога

Заводская установка: режим дневного освещения (2000 лк)

☀ ② Нажатием кнопки выполняется установка необходимого порога срабатывания от мин. 2 лк, 100 лк, 150 лк, 200 лк, 300 лк, 500 лк и макс. 2000 лк.

⌚ ③ Установка сумеречного порога с помощью кнопки запоминания/режима обучения. При необходимых условиях освещения, при которых сенсор в будущем должен реагировать на движения, следует нажать эту кнопку. Сохраняется текущее значение сумеречного порога.

### Постоянное освещение

⌚ ④ При нажатии кнопки светильник включается на 4 часа. Затем светильник снова автоматически переходит в сенсорный режим.

\* действует только для сенсора RS PRO DL LED

## Функции / дистанционное управление ④

### Время включения лампы

Заводская настройка: минимальное время (1 минута)

⌚ ⑤ Необходимое время включения света после последней регистрации движения можно установить нажатием кнопок на 5 мин., 15 мин., 30 мин. до 1 ч.

⊗ ⑥ Установка времени включения света по индивидуальным потребностям. Каждое нажатие кнопки увеличивает необходимую установку времени включения лампы соответственно на 1 минуту.

⌚ ⑦ Режим установки. Светильник включается на 3 сек., как только распознается движение. Таким образом Вы избежите излишнего времени ожидания при регулировке. Через 10 мин. режим установки автоматически выключается. Внимание! Режим обучения и режим установки одновременно использоваться не могут.

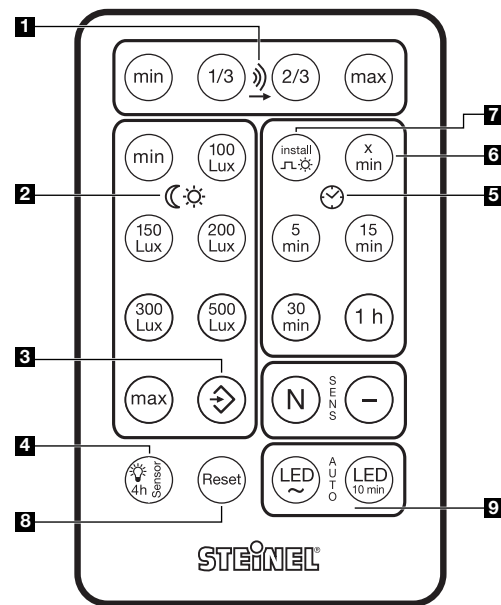
### Сброс

⊗ ⑧ Сброс всех установок на установленные вручную на светильнике значения или на заводские настройки.

### Базовая яркость СИД

⊗ ⑨ При нажатии кнопки Базовая яркость всю ночь или Базовая яркость ВЫКЛ.

⊗ При нажатии кнопки Базовая яркость 10 мин.



## Неполадки при експлуатации \*

Неполадка	Причина	Устранение
На сенсорном светильнике нет напряжения	<ul style="list-style-type: none"> <li>■ Дефект главного предохранителя, не включен, неисправность провода</li> <li>■ Короткое замыкание на сетевом проводе</li> <li>■ Выключен возможно имеющийся сетевой выключатель</li> </ul>	<ul style="list-style-type: none"> <li>■ Заменить главный предохранитель, включить сетевой выключатель, проверить провод индикатором напряжения.</li> <li>■ Проверить соединения</li> <li>■ Включить сетевой выключатель</li> </ul>
Сенсорный светильник не включается	<ul style="list-style-type: none"> <li>■ Неправильно выбрана установка сумеречного включения</li> <li>■ Сетевой выключатель ВЫКЛ</li> <li>■ Неисправен главный предохранитель</li> </ul>	<ul style="list-style-type: none"> <li>■ Установить заново</li> <li>■ Включить</li> <li>■ Заменить главный предохранитель, проверить подсоединение проводов</li> </ul>
Сенсорный светильник не выключается	<ul style="list-style-type: none"> <li>■ Постоянное движение в зоне обнаружения</li> </ul>	<ul style="list-style-type: none"> <li>■ Проверить зону</li> </ul>
Сенсорный светильник включается без распознаваемого движения	<ul style="list-style-type: none"> <li>■ Светильник установлен не стационарно</li> <li>■ Движение было, однако, наблюдатель его не распознал (движение за стеной, движение небольшого объекта в непосредственной близости к светильнику и пр.)</li> </ul>	<ul style="list-style-type: none"> <li>■ Зафиксировать корпус</li> <li>■ Проверить зону</li> </ul>
Сенсорный светильник не включается, несмотря на движение	<ul style="list-style-type: none"> <li>■ Для минимизации помех быстрые движения игнорируются или установлена слишком малая зона обнаружения</li> </ul>	<ul style="list-style-type: none"> <li>■ Проверить зону</li> </ul>

## CE Заявление о соответствии

Этот продукт отвечает требованиям:

- директивы 2014/35/EU о низковольтном оборудовании
- директивы 2014/30/EU относительно электромагнитной совместимости
- директивы 2011/65/EU о применении материалов для производства электрических и электронных изделий, не содержащих вредных веществ.

- директивы R&TTE 1999/05/EG
- директивы ЕС об отходах электрического и электронного оборудования WEEE 2012/96/EU.

## Гарантийные обязательства

Вы, как покупатель, имеете предусмотренные законом права в отношении продавца. Если такие права существуют в Вашей стране, то наша гарантия не сокращает и не ограничивает их. Мы предоставляем Вам 5 лет гарантии на безупречные характеристики и надлежащую работу Вашего сенсорного изделия STEINEL Professional. Мы гарантируем, что это изделие не имеет дефектов материала, конструкции и производственного брака. Мы гарантируем работоспособность всех электронных конструктивных элементов и кабелей, а также отсутствие дефектов во всех использованных материалах и на их поверхности.

### Предъявление требований

Если Вы хотите заявить рекламацию по Вашему изделию, отправьте изделие в собранном и упакованном виде вместе с приложенным кассовым чеком или квитанцией с датой продажи и указанием наименования изделия Вашему дилеру или непосредственно нам по

адресу: **STEINEL Vertrieb GmbH - Reklamationsabteilung - Dieselstraße 80-84, 33442 Herzebrock-Clarholz.** Поэтому мы рекомендуем Вам сохранить кассовый чек или квитанцию о продаже до истечения гарантийного срока. Компания STEINEL не несет риски и расходы на транспортировку в рамках возврата изделия.

Информацию о том, как заявить о гарантийном случае, Вы найдете на нашей домашней странице [www.steinell-rus.ru](http://www.steinell-rus.ru)

Если у Вас наступил гарантийный случай или имеются вопросы по Вашему изделию, Вы можете в любое время позвонить в Службу технической поддержки по телефону **(499)2372868.**

**5 Лет**

**ГАРАНТИИ**

## BG Инструкция за монтаж

### Уважаемые клиенты,

благодарим за доверие, което ни гласувахте с покупката на новата ви лампа STEINEL. Вие избрахте висококачествен продукт, произведен, изпитан и опакован с най-голямо старание.

Моля запознайте се с тези инструкции преди монтажа. Дълга, надеждна и безпроблемна работа може да бъде гарантирана само при правилен монтаж и пускане в експлоатация.

Желаем ви много радост с новата ви лампа STEINEL.

### Примери за приложение

**RS PRO**  
SYSTEM

Осветителните тела от серията RS PRO позволяват децентрално интелигентно регулиране на светлина с най-висока енергийна ефективност. Всяка отделна лампа може да се самоуправява според необходимостта. Лампи RS PRO DL LED със или без сензор, могат да бъдат свързани в мрежа.

Подходящи за поставяне на окачен таван с дебелина на плоскостите от 15 - 25 мм. Електрониката изчезва в окачения таван, напр. за големи системи на летища (напр. тоалетни), в училища, офиси или административни сгради. Могат да бъдат реализирани всякакви комбинации – от самостоятелни сензорни осветителни тела до комплексни мрежи, свързани с кабел. При което подчинените лампи се активират от засичане на движение от основната единица с интегриран сензор.

### Описание на устройството

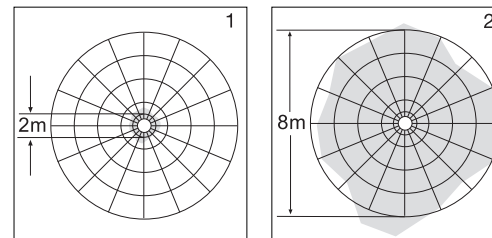
- 1 Корпус
- 2 Капак
- 3 Висококачествен сензор
- 4 Функции / дистанционно управление
- 5 Постоянна светлина
- 6 Кабелни клеми

## Принцип на действие \*

Сензорната лампа е активен датчик за движение. Интегрираният висококачествен сензор изпраща висококачествени електромагнитни вълни (5,8 GHz) и прихваща тяхното ехо. При най-малкото движение в обхвата на лампата сензорът отчита промяната в ехото. Микропроцесор издава команда за включване на осветлението. Засичане през врати, стъкла или тънки стени е възможно.

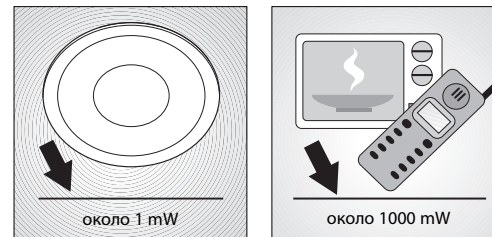
### Обхват при монтаж на таван:

- 1) минимален диапазон (Ø 2 м)
- 2) максимален диапазон (Ø 8 м)



### Сведения:

Мощността на висококачествения сензор е около 1 mW - това е само 1/1000 част от мощността на мобилен телефон или микровълнова печка.





## Указания за безопасност

- Преди да предприемете каквито и да е работи по уреда, прекъснете електрическото захранване!
- При монтаж електрическата система трябва да е без напрежение. Първо спрете електрическия ток, след което проверете системата с уред за проверка на напрежението.
- Монтажът на сензорната лампа изисква работа с електричество. За това трябва да се извърши професионално, според съответните държавни предписания и изисквания. (D-VDE 0100, A-ÖVE / ÖNORM E8001-1, CH-SEV 1000)
- Използвайте само оригинални резервни части!
- Ремоните трябва да се извършват само от специализирани сервиси.
- При смяна на осветителното тяло изключете лампата от напрежението.

## Монтаж

Свързване към мрежата (виж картинката). Кабелът съдържа 3 проводника:

**L** = фаза (обикновено черен или кафяв)

**N** = нула (обикновено син)

**PE** = заземяващ проводник (зелен/жълт) ⚡

При съмнение, проводниците трябва да бъдат идентифицирани с уред за проверка на напрежението, след което отново да бъдат свързани, без напрежение. Фазата (L) и нулата (N) се свързват към лустер клемата. Заземяващият проводник може да бъде изолиран с изолирбанд.

## Технически данни

	RS PRO DL LED 15W/22W (сензор/подчинен)	
Размери (Ø x В):	RS PRO DL LED 15W: Ø 142,5 x 94,5 RS PRO DL LED 22W: Ø 168 x 94,5	
Мощност:	<b>RS PRO DL LED 15 W:</b> 710lm / 47lm/W (топло бяло) 840lm / 57lm/W (неутрално бяло)	<b>RS PRO DL LED 22W:</b> 1080lm / 54lm/W (топло бяло) 1230lm / 62lm/W (неутрално бяло)
Температура на цвета:	4000 K (неутрално бяло) / 3000 K (топло бяло) / SDCM 3	
Индекс на цветовото отражение:	RA ≥ 80 (WW) и RA ≥ 70 (KW)	
Живот на LED:	50.000 часа (L70B10 след LM80)	
LED охладителна система:	пасивен термо-контрол	
Захранване:	100–240 V, 50/60 Hz, cos φ >0,9	
Високофректна техника *:	5,8 GHz (реагира на най-малките движения, независимо от температурата)	
Обхват *:	360° с 160° ъгъл на разтвор	
Излъчваща мощност *:	около 1 mW	
Обхват *:	Ø 2–8 м	
Макс. покритие:	около 50 м <sup>2</sup>	
Настройка на времето *:	1 мин. – 1 час	
Настройка на светлочувствителността *:	2–2000 лукса, обучителен режим	
Основна яркост:	10% затъмнение а) цяла нощ(б) 10 мин. след изтичане на настроеното време	
Вид защита:	IP 20	
Клас защита:	II	
Температурен диапазон:	-10 °C до +40 °C	
Свързване в мрежа:	макс. 10 основни или 10 подчинени	
Принадлежности:	дистанционно управление RC 2 (EAN 4007841 737818), дистанционно управление Smart Remote (EAN 4007841 009151)	

\* важи само за RS PRO DL LED сензор

**Важно:** Размяна на проводниците води до късо съединение в уреда или таблото с предпазители. При такъв случай всеки проводник трябва още веднъж да бъде идентифициран и наново свързан. Към системата, разбира се, може да бъде добавен прекръсвач, за включване и изключване.

## Монтаж

**Важно:** Сензорната лампа трябва да бъде монтирана стабилно.

**Свързването към димер води до повреда на сензорната лампа и на подчинената лампа.**

**Свързване на други подчинени лампи:**

Към сензорната лампа може да бъде включена допълнителна подчинена лампа. За тази цел бе разработен модела RS PRO DL LED SLAVE, който придава завършен вид на системата и предлага допълнителни функции. Подчинената лампа се свързва към захранването с фаза и нула. При мрежова експлоатация клемите **NET** на основната и подчинената лампи трябва да са свързани. Преди това с клещи трябва да бъде отстранена защитната капачка.

## Функции

След като корпусът ① е монтиран и свързването към мрежата осъществено, сензорната лампа може да бъде включена. При ръчно пускане в експлоатация посредством ключа за включване, лампата се изключва за 10 секунди, навлизайки в калибрираща фаза, след което се активира сензорния режим. Следващо задействане на ключа за включване не е необходимо.

### Намалено осветление 10 %

Намаленото осветление дава възможност за осветяване с около 10 % от осветителната мощ. Едва при движението в обхвата светлината се включва на максималните 100% (за избраното време, виж забавяне на изключването ⑥). След което лампата отново преминава на намалено осветление.

## Функции / дистанционно управление ④

**Важно:** Всички функции могат да бъдат променени само с дистанционното управление RC2 (арт. номер EAN 4007841 737818). Оптималното разстояние за настройка на функциите, след монтажа, е вертикално под сензора с радиус около 1 м.

### Настройка на обхвата

Заводска настройка: максимален обхват (8 м)

→ ① С натискане на бутон обхватът може да се настрои от мин 1 м, 1/3, 2/3 до макс. 8 м.

### Настройка на светлочувствителността

Заводска настройка: дневен режим (2000 лукса)

☀️ ② С натискане на бутон се избира желан прег на задействане от мин. 2 лукса, 100 лукса, 150 лукса, 200 лукса, 300 лукса, 500 и макс. 2000 лукса.

⌚ ③ Настройка на светлочувствителността с бутон за запаметяване/обучителен режим. Когато околната светлина достигне ниво, на което желаете сензорът да включва при засечено движение, този бутон трябва да се натисне. Актуалното ниво на затъмнение се запаметява.

### Постоянна светлина

⌚ ④ При натискане на бутон лампата се включва за 4 часа. След това лампата преминава автоматично отново в сензорен режим.

### Настройка на времето

Заводска настройка: най-кратко време (1 минута)

⌚ ⑤ Посредством натискане на бутоните желаната продължителност на осветяване след последно засечено движение може да се настрои на 5 мин., 15 мин., 30 мин. до 1 час.

⌚ ⑥ Настройка на продължителността на осветяване за индивидуално избрано време. Всяко натискане на бутон увеличава желаните времеви интервал с 1 минута.

\* важи само за RS PRO DL LED сензор

## Функции / дистанционно управление ④

⌚ ⑦ Режим пускане в експлоатация. Лампата се включва за 3 сек. щом бъде засечено движение. По този начин се избягва ненужно чакане при настройките. След 10 мин. режимът за пускане в експлоатация автоматично приключва. Внимание: Режимите за обучение и пускане в експлоатация не могат да бъдат използвани едновременно.

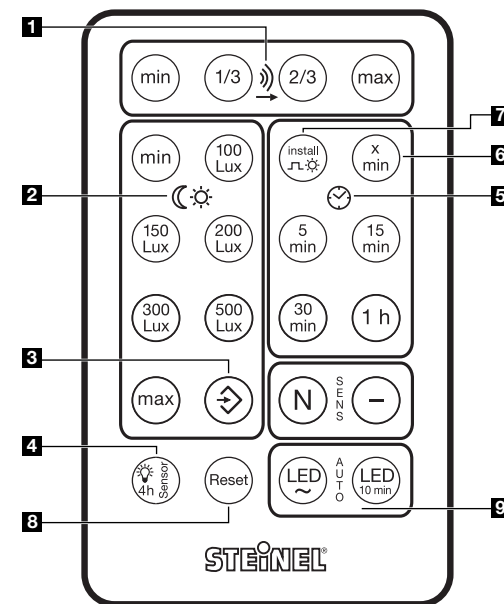
### Рестарт

⌚ ⑧ Връща всички настройки на ръчно избраните на лампата стойности или на заводски настройки.

### LED основно осветление

⌚ ⑨ При натискане на бутон основно осветление цяла нощ или изключено

⌚ ⑩ При натискане на бутон основно осветление 10 мин.



## Проблеми при експлоатация \*

Проблем	Причина	Решение
Сензорната лампа е без напрежение	<ul style="list-style-type: none"> <li>■ Главен предпазител дефектен, не е включена, прекъснат кабел</li> <li>■ Късо съединение</li> <li>■ Евентуален прекъсвач да се изключи</li> </ul>	<ul style="list-style-type: none"> <li>■ Нов главен предпазител, да се включи, кабелите да се проверят с уред за проверка на напрежението</li> <li>■ Да се проверят връзките</li> <li>■ Прекъсвачът да се включи</li> </ul>
Сензорната лампа не се включва	<ul style="list-style-type: none"> <li>■ Настройката на светлочувствителността е погрешно направена</li> <li>■ Прекъсвачът е изключен</li> <li>■ Главният предпазител е дефектен</li> </ul>	<ul style="list-style-type: none"> <li>■ Настройката да се направи наново</li> <li>■ Прекъсвачът да се включи</li> <li>■ Нов главен предпазител, евентуално да се провери връзката</li> </ul>
Сензорната лампа не се изключва	<ul style="list-style-type: none"> <li>■ Продължително движение в обхвата</li> </ul>	<ul style="list-style-type: none"> <li>■ Да се провери обхвата</li> </ul>
Сензорната лампа се включва без видимо движение	<ul style="list-style-type: none"> <li>■ Лампата не е монтирана стабилно</li> <li>■ Движението е останало скрито за наблюдателя (движение зад стена, движение на малък обект в непосредствена близост до лампата и т.н.)</li> </ul>	<ul style="list-style-type: none"> <li>■ Корпусът да се закрепи стабилно</li> <li>■ Да се провери обхвата</li> </ul>
Сензорната лампа не се включва, въпреки наличието на движение	<ul style="list-style-type: none"> <li>■ Бързи движения не се отчитат, за да се намалат прекъсванията, или е избран твърде малък обхват</li> </ul>	<ul style="list-style-type: none"> <li>■ Да се провери обхвата</li> </ul>

## CE Декларация за съответствие

Този продукт съответства на

- Директивата за ниско напрежение 2014/35/EO
- Директивата за електромагнитна съвместимост 2014/30/EO
- Директивата за ограничаване на вредните материали 2011/65/EO

- Директивата за радионавигационно оборудване 1999/05/EO

- OEEО Директива 2012/96/EO.

## Гаранционна декларация

В ролята ви на купувач разполагате със законови права спрямо продавача. Ако тези права съществуват във вашата страна, тази гаранционна декларация не ги ограничава, нито ги съкращава. Ние ви даваме 5 години гаранция за перфектна изработка и правилно функциониране на вашия продукт STEINEL-Professional - от серията Сензорна техника. Ние гарантираме, че този продукт няма материални, производствени и конструктивни недостатъци. Ние гарантираме функционалността на всички електронни елементи и кабели, както и липсата на дефекти в използваните материали и техните повърхности.

### Гаранционен иск

Ако искате да направите рекламация на вашия продукт, моля да го изпратите напълно окомплектован и за наша сметка, заедно с оригиналната касова бележка или фактура, които трябва да съдържат датата на покупката и обозначението на продукта, на вашия търговец или директно на нас, **ТАШЕВ-ГАЛВИНГ ООД**, Бул. Климент Охридски № 68 · 1756 София, България.

За това ви препоръчваме грижливо да пазите касовата бележка или фактурата до изтичане на гаранционния срок. За щети настъпили по време на транспорта на продукта STEINEL не поема отговорност.

Информация за представяне на гаранционен иск ще получите на нашата интернет страница [www.tashev-galving.com](http://www.tashev-galving.com).

Ако имате гаранционен случай или въпрос по вашия продукт, можете да ни се обадите по всяко време на нашия сервизен телефон +359 (0)700 45 454.

**5 ГОДИНИ**

**ГАРАНЦИЯ**

## 中 安装说明

尊敬的客户，

感谢您选购我们的新型施特朗感应灯，对于您的信赖我们深感荣幸。您购买的这款开创性高质量产品业已经过精心地生产与测试，同时还附有精致的包装。

安装前请仔细阅读本安装说明。只有正确安装与调试才能确保产品长期可靠、无故障地运行。

我们期望您尽情体验全新的施特朗灯。

### 应用示例

RS PRO SYSTEM

RS PRO 系列灯能以最佳能效实现分散式智能感应灯控制。此外，每盏灯可根据需要自行控制。

RS PRO DL LED 灯（配备或未配备感应器）

可通过开关线进行互联。

适合安装于厚度为 15 - 25 mm 的悬挂式天花板中。

电子部件直接隐藏在悬挂式天花板中，适用于机场、学校、办公楼或政府机构内的大型设施（如卫生间）。未互联的单独感应灯或有线互联网络 - 所有组合均可实现。此外，集成有感应器的主控单元检测到移动时，将激活 Slave 灯。

### 设备说明

- ① 壳体
- ② 接线盒盖板
- ③ 高频感应器
- ④ 功能/遥控操作
- ⑤ 长亮灯
- ⑥ 电缆扎带

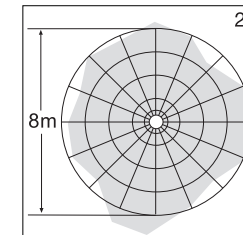
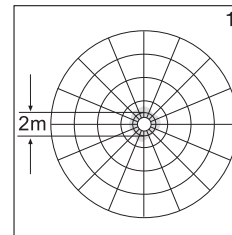
## 原理 \*

感应灯属于一种主动型运动检测器。集成式高频感应器可发射高频电磁波 (5.8 GHz) 并接收其反射波。即使灯感应范围内发生极小幅度的移动，感应器也能感应到反射波变化。微处理器随即发出“打开感应灯”开关指令。即使在门、玻璃窗或薄墙阻隔的情况下，也能进行感应。

### 天花板安装时的感应范围：

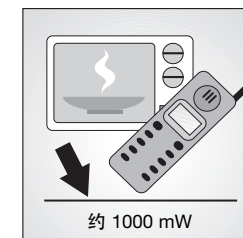
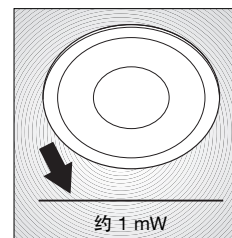
1) 最小有效距离 (Ø 2 m)

2) 最大有效距离 (Ø 8 m)



### 提示：

高频感应器高频功率约为 1 mW - 仅相当于手机或微波炉发射功率的千分之一。





## 运行故障 \*

故障	原因	解决方法
感应灯无电压	<ul style="list-style-type: none"><li>■ 房屋保险丝损坏，未接通，电线断路</li><li>■ 电源线短路</li><li>■ 电源开关可能已关闭</li></ul>	<ul style="list-style-type: none"><li>■ 更换房屋保险丝，打开电源开关，使用试电笔检查电线</li><li>■ 检查接头</li><li>■ 打开电源开关</li></ul>
感应灯无法打开	<ul style="list-style-type: none"><li>■ 亮度设置选择错误</li><li>■ 电源开关关闭</li><li>■ 房屋保险丝坏</li></ul>	<ul style="list-style-type: none"><li>■ 重新设置</li><li>■ 接通</li><li>■ 新家用保险丝，可能要检查接头</li></ul>
感应灯无法关闭	<ul style="list-style-type: none"><li>■ 感应范围内出现持续移动</li></ul>	<ul style="list-style-type: none"><li>■ 检查范围</li></ul>
未检测到移动，但感应灯打开	<ul style="list-style-type: none"><li>■ 灯泡安装不牢固</li><li>■ 存在移动，但操作人未发现（墙后发生的移动，直接位于灯泡附近的小物体移动等）</li></ul>	<ul style="list-style-type: none"><li>■ 紧固壳体</li><li>■ 检查范围</li></ul>
发生移动，但感应灯无法打开	<ul style="list-style-type: none"><li>■ 为减少干扰而禁止检测快速移动，或设置的感应范围过小</li></ul>	<ul style="list-style-type: none"><li>■ 检查范围</li></ul>

## CE 一致性声明

本品符合

- 低压规程 2014/35/EU
- 电磁兼容性规程 2014/30/EU

- RoHS 规程 2011/65/EU  
- R&TTE 指令 1999/05/EC  
- WEEE 2012/96/EU。

## 质保声明

作为购买方相对销售商具有法定的免费更换权和保修权。如果您所在国家具有相关法律规定，该权利不受我们质保声明而缩短或任何限制。我们为施特朗专业传感器产品的完好性能和正常功能提供 5 年质保。我们保证此产品不含材料、生产和结构方面的缺陷。我们保证所有电子部件和电缆的功能可靠性以及所使用的材料及其表面无任何缺陷。

**质保索赔**  
如需提出产品索赔，则请您将完整的原始购买凭证（必须包含购买日期和产品名称的说明）自费邮寄给您的经销商或直接邮寄给我们：STEINEL Vertrieb GmbH - Reklamationsabteilung - Dieselstraße 80-84, 33442 Herzebrock-Clar-holz。为此，建议您妥善保存购买凭证，直至质保期到期。施特朗对寄回过程中的运输费用和风险不承担任何责任。

质保索赔的相关信息请参见网站主页 [www.steinel.cn](http://www.steinel.cn)

如果您对质保或产品有任何疑问，  
敬请垂询：  
服务热线 +86 21 5820 4486。



\* 仅适用于 RS PRO DL LED 感应器