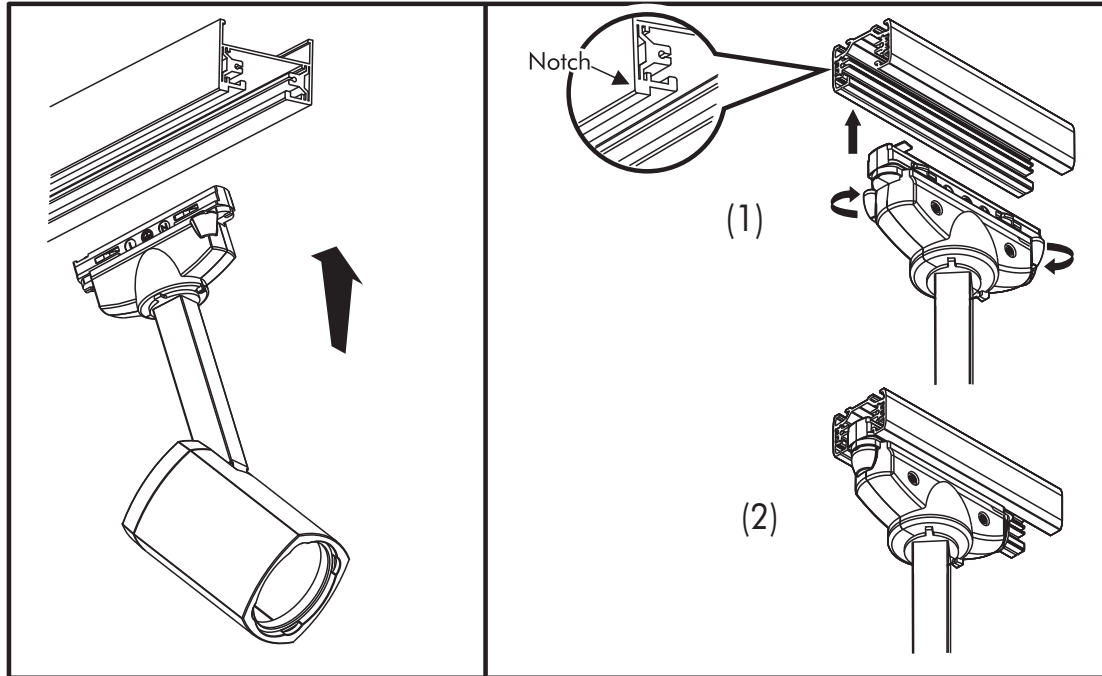


AIRAM MOSAIC

CAUTION

- We recommend installation to be done by your local licensed and qualified electrician.
- Please switch off the power source before installation or replacement.
- $\geq 0.1\text{m}$ The minimum safety distance from the illuminated object is 0.1m.
- Only MEGAMAN® CFL GU10 in 14W (max.) and LED PAR16 in 7W(max.) can be used with the luminaire. Using incandescent bulb, halogen bulb or other kinds of light source will be result in risk of fire or electric shock.
- Not suitable for dimmer circuits, except for MEGAMAN® dimmable lamps.

INSTALLATION



CLEANING

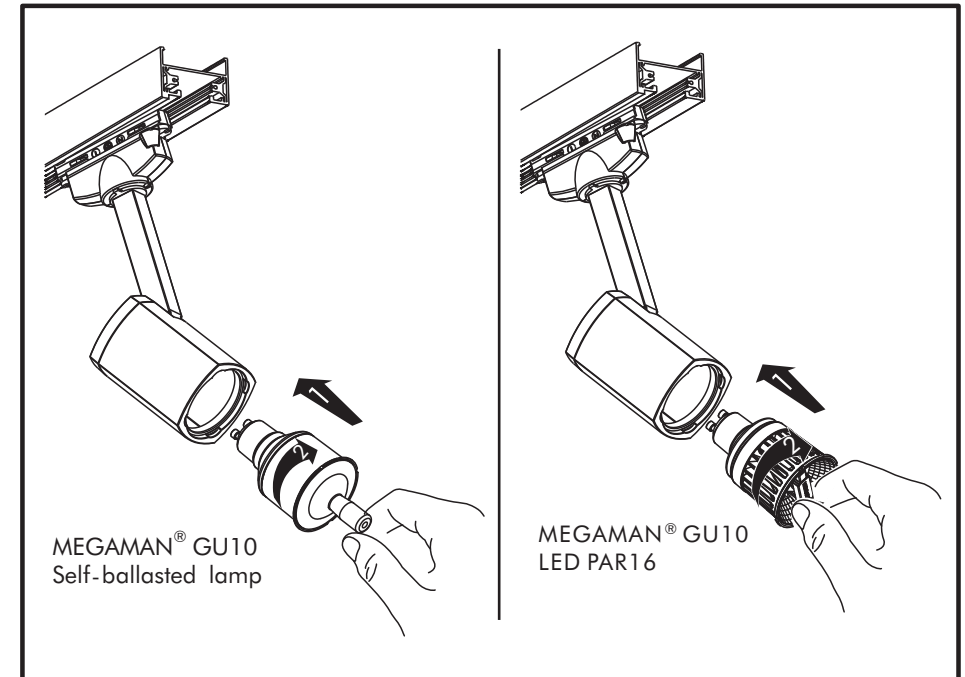
- Disconnect the power source before cleaning.

TECHNICAL SPECIFICATION

Model	: F11517TS
Voltage	: 220-240V~
Frequency	: 50/60Hz
Wattage	: Max.11W MEGAMAN® CFL GU10 Max.7W MEGAMAN® LED PAR16
IP Protection	: IP20



LAMP INSTALLATION/REPLACEMENT



MAINTENANCE

- Do not disassemble or service the product by yourself.
Please contact qualified electrician for service or questions.

AIRAM MOSAIC

VAROITUS

- Suosittelemme, että asennuksen tekee valtuutettu sähköasentaja.
- Kytke virta pois ennen asennusta tai lampun vaihtoa.
- ...0.1m Kytke virta pois ennen asennusta tai lampun vaihtoa.
- Max. 14W MEGAMAN® GU10 kantaista energiansäästö- tai 7W LED-PAR16-lamppua voidaan käyttää valaisimessa. Muun lampun kuten hehku- tai halogeenilampun käyttäminen aiheuttaa palon tai sähköiskun vaaran.
- Himmennyskäyttöön vain MEGAMAN dimmerable erikoislampuilla.

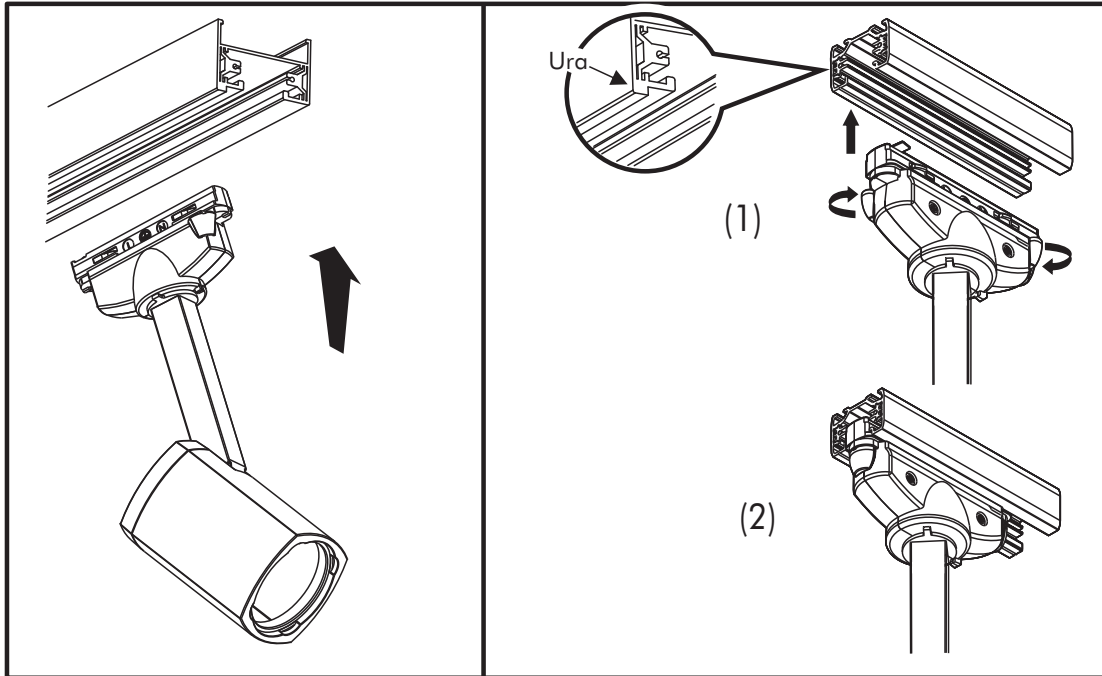


TEKNISET TIEDOT

Malli	: F11517TS
Jännite	: 220-240V~
Taajuus	: 50/60Hz
Teho	: Maks.11W MEGAMAN® CFL GU10 Maks.7W MEGAMAN® LED PAR16

Koteloitiluokka IP: IP20

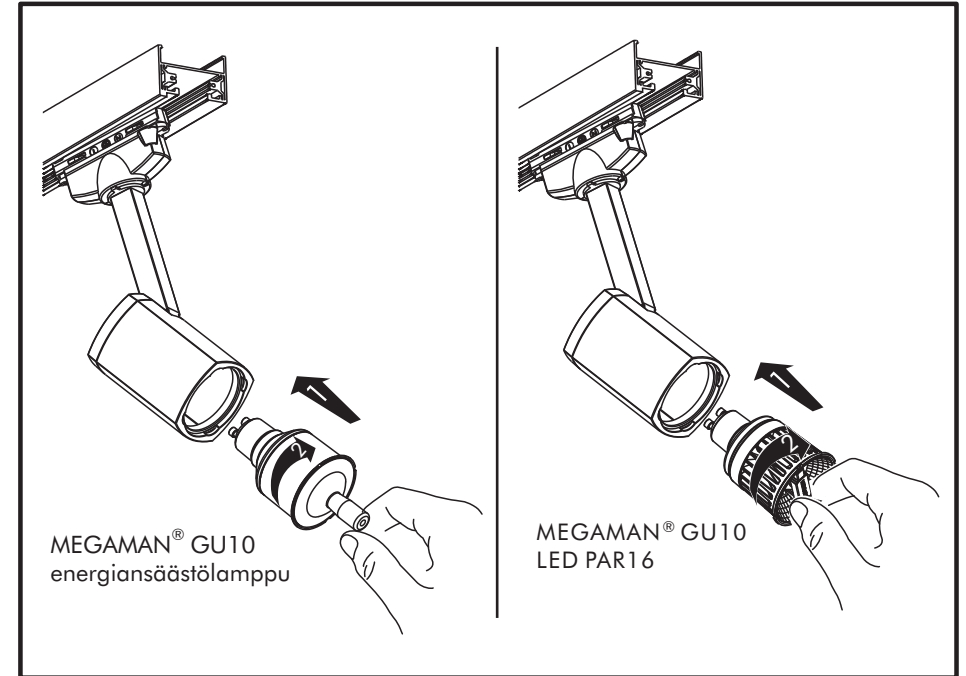
ASENNUS



PUHDISTUS

- Kytke valaisin irti verkosta ennen puhdistusta.

LAMPUN ASENNUS/VAIHTO



HUOLTO

- Älä yritä purkaa tai huoltaa valaisinta itse.
Nämä toimenpiteet saa suorittaa vain siihen koulutuksen saanut henkilö.

AIRAM MOSAIC

VARNING

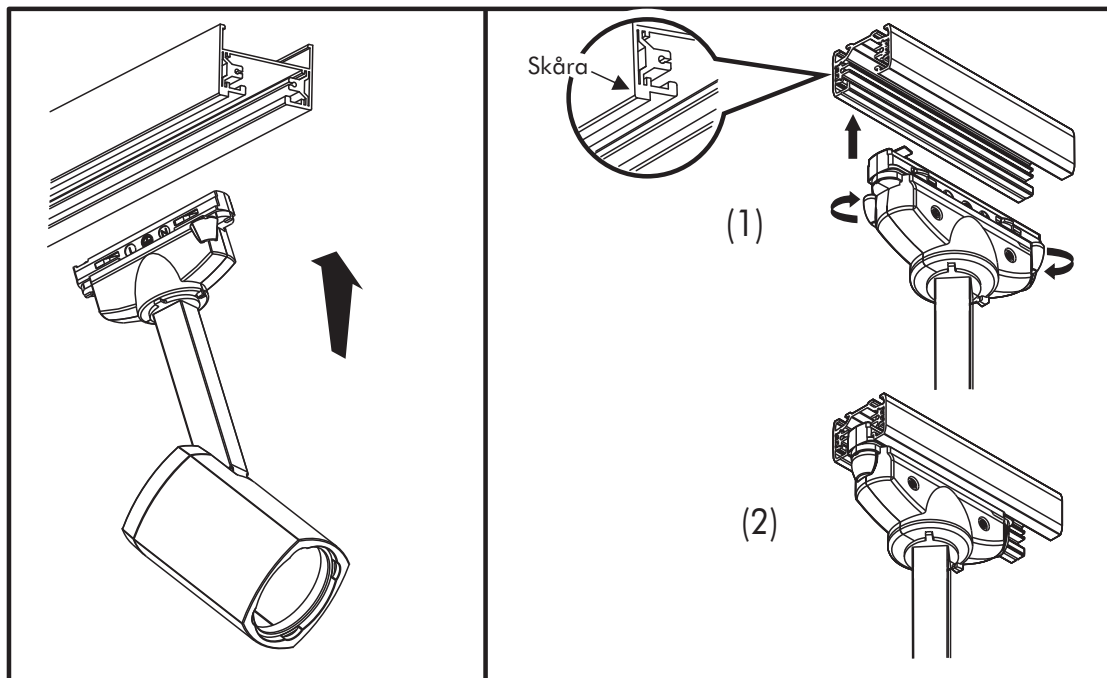
- Vi rekommenderar att installation görs av behörig elektriker.
- Stäng av elen innan byte eller installation.
- \ominus ...0.1m Minsta säkerhetsavstånd från det belysta objektet är 0.1m.
- Enbart MEGAMAN® CFL GU10 och 7W LED PAR16 skall användas. Vid användning av "vanlig" glödlampa, halogenlampa eller annan typ av ljuskälla finns det risk för eld eller elektrisk stöt.
- Ej lämplig att dimra, förutom med MEGAMAN's dimbara lampor.

TEKNISK SPECIFIKATION

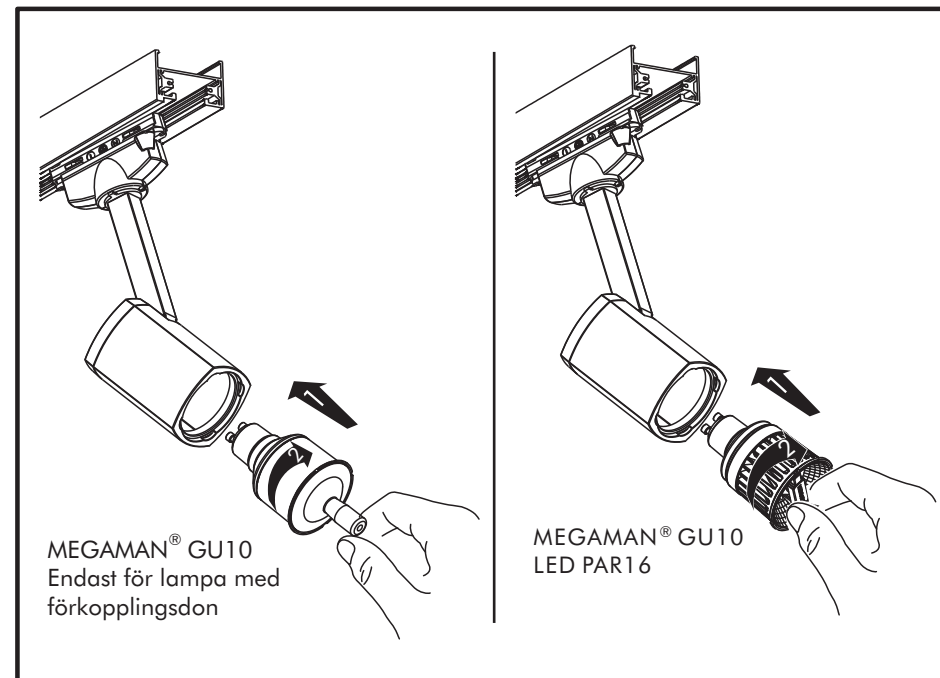
Modell	: F11517TS
Volt	: 220-240V~
Frekvens	: 50/60Hz
Watt	: Max.11W MEGAMAN® CFL GU10 Max.7W MEGAMAN® LED PAR16
IP klass	: IP20



INSTALLATION



INSTALLATION/BYTE



RENGÖRING

- Koppla ur strömmen innan rengöring.

UNDERHÅLL

- Försök inte att skruva isär eller laga produkten själv, Den får göra bara person med utbildning.