



# Zadora LED, säädettävä

BBG463 LED-40-6W-4000-GU10 WH 50W

BBG463 - MASTER LED - 6 W

Zadora LED on sarja MASTER LEDspot -lampuihin asennettavia upotettuja säädettäviä kohdevaloja. Ne toimitetaan asennusvalmiina pakkauksina, sisältäen MASTER LEDspot MV -lampun. MASTER LEDspot -lamppu säästää energiaa ja pienentää huoltokustannuksia huomattavasti valotehosta tinkimättä, minkä ansiosta sijoitus maksaa itsensä takaisin alle vuodessa. Säädettävää versiota voidaan kääntää 30° pystysuorasta.

## Tuotetiedot

### • Yleiskuvaus

Tuoteperheen koodi	BBG463 [BBG463]
Lamppujen määrä	1 [1 pc]
Lamppuperheen koodi	LED [MASTER LED]
Valokeilan kulma	40 D [40°]
Lampun teho	6 W [6 W]
Kanta	GU10 [GU10]
Lamppu mukana	K [Lamp(s) included]
Light source replaceable	Kyllä [Kyllä]
Muuntaja/teholähde	No [-]
Driver included	Kyllä [Kyllä]
Dimmable	Kyllä [Kyllä]
KytKentä	SCREW [Screw connector]
Turvaluokka	CLII [Safety class II]
IP luokka	IP20 [Finger-protected]
Väri	WH [White]
Hehkulankatesti	850/5 [Temperature 850 °C, duration 5 s]
Paloherkkyyserkintä	F [For mounting on normally flammable surfaces]
Tyyppimerkintä	50W [50 W equivalent]
Euroopan yhteisön tavaramerkki	CE [CE mark]

### • Sähkötekniset ominaisuudet

Syöttöjännite	220-240 V [220 to 240 V]
Taajuus	50-60 Hz [50 to 60 Hz]

### • Initial perform. (IEC compliant)

Initial luminous flux	350 Lm
Initial LED luminaire efficacy	58 Lm/W
Lampun värilämpötila	4000 [4000 K]

Init. Color Rendering Index	80 [80]
Initial chromaticity	(0.38, 0.38) SDCM <5

### • Over time perform. (IEC compliant)

Median useful life L90B50	10800 hr
Median useful life L80B50	18000 hr
Driver failure rate at 5000 h	1.5 %

### • Application conditions

Average ambient temperature	T25 [+25 °C]
Ympäristön lämpötila	+10 to +40°C [+10 to +40 °C]
Maximum dim level	1%-ELV [1% (depends on dimmer, ELV)]
Suitable for random switching	No [No]

### • Tuotetiedot

Tiluskoodi	899937 99
Tuotenimike	BBG463 LED-40-6W-4000-GU10 WH 50W
Tilaustuotenimike	BBG463 LED-40-6W-4000-GU10 WH 50W
Kappaletta laatikossa	1
Laatikkoon pakkauksessa	36
Viivakoodi tuotteessa	8717943899937
Vähittäispakkauksen viivakoodi - EAN2	8717943899975



# PHILIPS

## Zadora LED, säädettävä

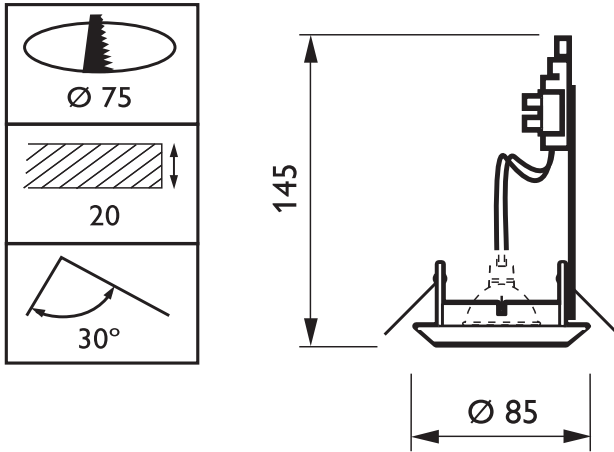
Viivakoodi pakkauksessa  
Logistinen koodi - 12NC

8718696065020  
910502500113

Nettopaino per kpl 0.260 kg



### Mittapiirros



BBG463 LED-40-6W-4000-GU10 WH 50W



© 2014 Koninklijke Philips N.V. (Royal Philips)  
Kaikki oikeudet pidätetään.

Oikeudet spesifikaatioiden muutoksiin pidätetään. Tuotemerkit ovat Koninklijke Philips Electronicsin tai heidän omistajiensa omaisuutta.

[www.philips.com/lighting](http://www.philips.com/lighting)

2014, Huhtikuu 23  
Oikeudet tietojen muutoksiin pidätetään.