

Micci 411CWH

411CWH 1xTL5-14W HFM O 2XMO



411CWH - 1 pc - TL5 - 14 W - HF Matchbox - Opal

Micci 411CWH on erittäin kompakti, kevyt ja siro kylpyhuonevalaisin, jossa on opaloitu akryylikupu. Se soveltuu asennettavaksi seinään peilin yläpuolelle tai sivulle.

Tuotetiedot

• Yleiskuvaus

Tuoteperheen koodi	411CWH [411CWH]
Lamppujen määrä	1 [1 pc]
Lamppuperheen koodi	TL5 [TL5]
Lampun teho	14 W [14 W]
Lampun värikoodi	No [-]
Lamppu mukana	No [-]
Laite (tai liitännäslaitte)	HFM [HF Matchbox]
Optinen kansi	O [Opal]
Erillinen kytkentä	No [-]
Kytkenä	2xMO [Mains outlet socket, 2 pieces]
Turvaluokka	CLI [Safety class I]
IP luokka	IP44 [Wire-protected, splash-proof]
Paloherkkyyserkintä	F [For mounting on normally flammable surfaces]
Euroopan yhteisön tavaramerkki	CE [CE mark]
ENEC-merkintä	ENEC [ENEC mark]

• Sähkötekniset ominaisuudet

Syöttöjännite	220-240 V [220 to 240 V]
---------------	--------------------------

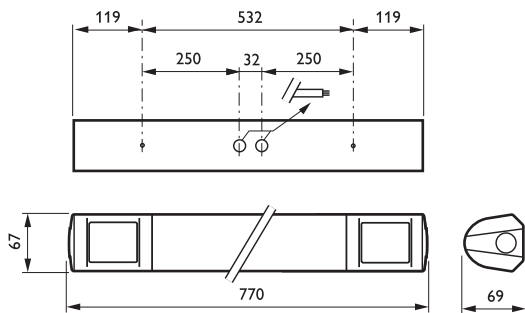
• Tuotetiedot

Tilauuskoodi	104767 00
SSTL koodi	4150476
Tuotenimike	411CWH 1xTL5-14W HFM O 2XMO
Tilaustuotenimike	411CWH 1xTL5-14W HFM O 2XMO
Kappaletta laatikossa	0
Laatikkoa pakkauksessa	1
Viivakoodi pakkauksessa	6418147104767
Logistinen koodi - 12NC	910812137612
Nettopaino per kpl	0.900 kg



PHILIPS

Mittapiirros



411CWH 1xTL5-14W HFM O 2XMO



© 2014 Koninklijke Philips N.V. (Royal Philips)
Kaikki oikeudet pidätetään.

Oikeudet spesifikaatioiden muutoksiin pidätetään. Tuotemerkit ovat Koninklijke Philips Electronicsin tai heidän omistajiensa omaisuutta.

www.philips.com/lighting

2014, Huhtikuu 10
Oikeudet tietojen muutoksiin
pidätetään.