



Gondola LED

BWG201 1xLED700-/840 PSU GR

BWG201 - 1 pc - LED Module 700 lm - Power supply unit

Gondola LED – pitkä käyttöikä ja energiansäästöjä Gondola LED on vedenkestävä ja iskuja ja ilkivaltaa sietävä valaisin, jolla on tuore, viehättävä malli. Sen korkea valontuotto ja tehokas LED-ohjain varmistavat energiansäästöt, kun taas LED-valonlähteen pitkäikäisyys tarkoittaa ylläpitokustannuksen pysymistä minimissä. Gondola LED voidaan asentaa seinälle tai kattoon ja se sopii hyvin valaisemaan tehokkaasti alueita, kuten portaikkoja ja käytäviä.

Tuotetiedot

• Yleiskuvaus

Tuoteperheen koodi	BWG201 [BWG201]
Lamppujen määrä	1 [1 pc]
Lamppuperheen koodi	LED700 [LED Module 700 lm]
Lampun värikoodi	840 [840 cool white]
Light source replaceable	Ei [Ei]
Muuntaja/teholähde	PSU [Power supply unit]
Driver included	Kyllä [Kyllä]
Dimmable	Ei [Ei]
Kytkenä	SCREW [Screw connector]
Turvaluokka	CL1 [Safety class I]
IP luokka	IP65 [Dust penetration-protected, jet-proof]
IK-luokka	IK10 [20] vandal-resistant]
Väri	GR [Gray]
Hehkulankatesti	850/5 [Temperature 850 °C, duration 5 s]
Paloherkkyyserkintä	F [For mounting on normally flammable surfaces]
Euroopan yhteisön tavaramerkki	CE [CE mark]

• Sähkötekniset ominaisuudet

Syöttöjännite	220-240 V [220 to 240 V]
Taajuus	50-60 Hz [50 to 60 Hz]

• Initial perform. (IEC compliant)

Järejestelmän teho	24 W [24 W]
Initial luminous flux	700 Lm
Initial LED luminaire efficacy	29 Lm/W
Lampun värilämpötila	4000 [4000 K]

Init. Color Rendering Index	>80 [>80]
Initial chromaticity	(0.38, 0.38) SDCM <5

• Over time perform. (IEC compliant)

Median useful life L90B50	10000 hr
Median useful life L80B50	18000 hr
Driver failure rate at 5000 h	1.5 %

• Application conditions

Average ambient temperature	T25 [+25 °C]
Ympäristön lämpötila	+10 to +40°C [+10 to +40 °C]
Maximum dim level	- [Not applicable]
Suitable for random switching	Yes [Yes (relates to presence/movement detection and daylight harvesting)]

• Tuotetiedot

Tiluskoodi	892488 99
Tuotenimike	BWG201 1xLED700-/840 PSU GR
Tilastuotenimike	BWG201 1xLED700-/840 PSU GR
Kappaletta laatikossa	1
Laatikkoa pakkauksessa	6
Viivakoodi tuotteessa	8717943892488
Viivakoodi pakkauksessa	8717943892822
Logistinen koodi - 12NC	910503671018



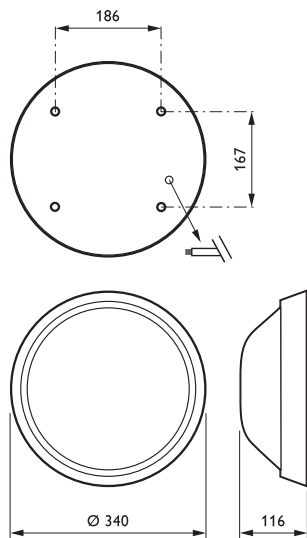
PHILIPS

Gondola LED

Nettopaino per kpl 1.700 kg



Mittapiirros

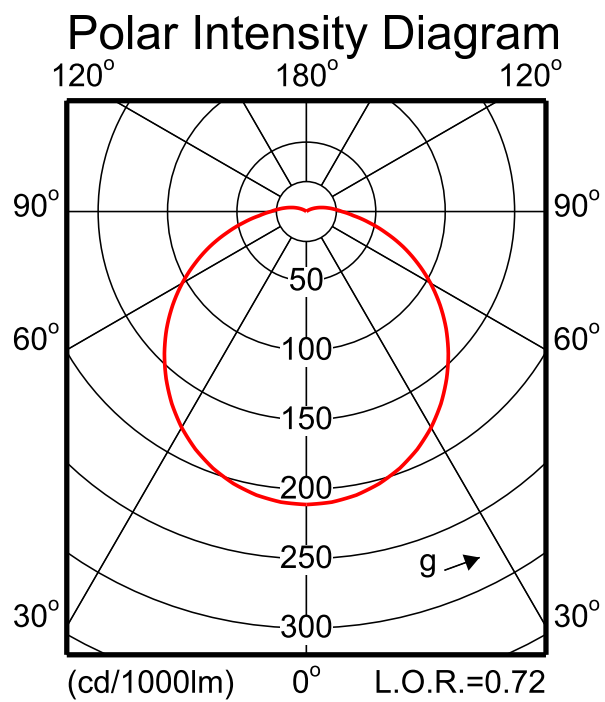


BWVG201 1xLED700-/840 PSU GR



BWG201 1xLED700/840

1 x 1000 lm



LVE1931200

2012-03-21

BWG201 1xLED700/840



© 2014 Koninklijke Philips N.V. (Royal Philips)
Kaikki oikeudet pidätetään.

Oikeudet spesifikaatioiden muutoksiin pidätetään. Tuotemerkit ovat Koninklijke Philips Electronicsin tai heidän omistajiensa omaisuutta.

www.philips.com/lighting

2014, Maaliskuu 18
Oikeudet tietojen muutoksiin
pidätetään.