

## PENELOPE

### Asennusohje



Penelope 17W

53SI395L017R1  
53SI395N017R1

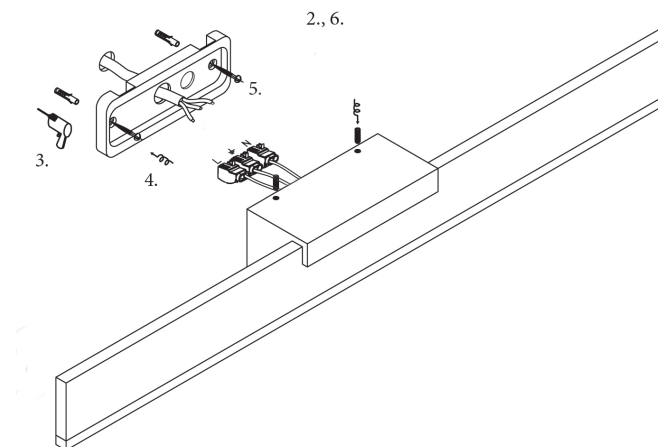


## PENELOPE 17W

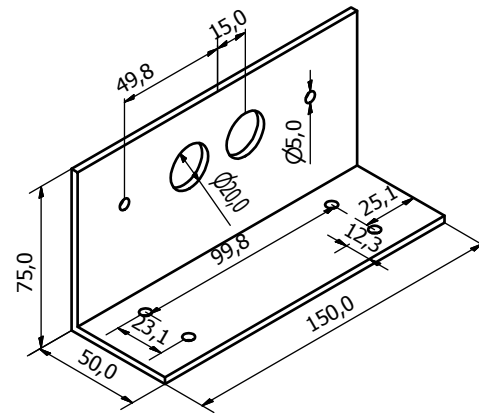
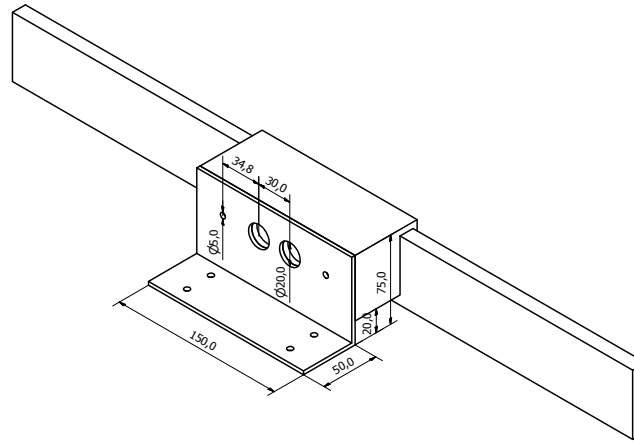
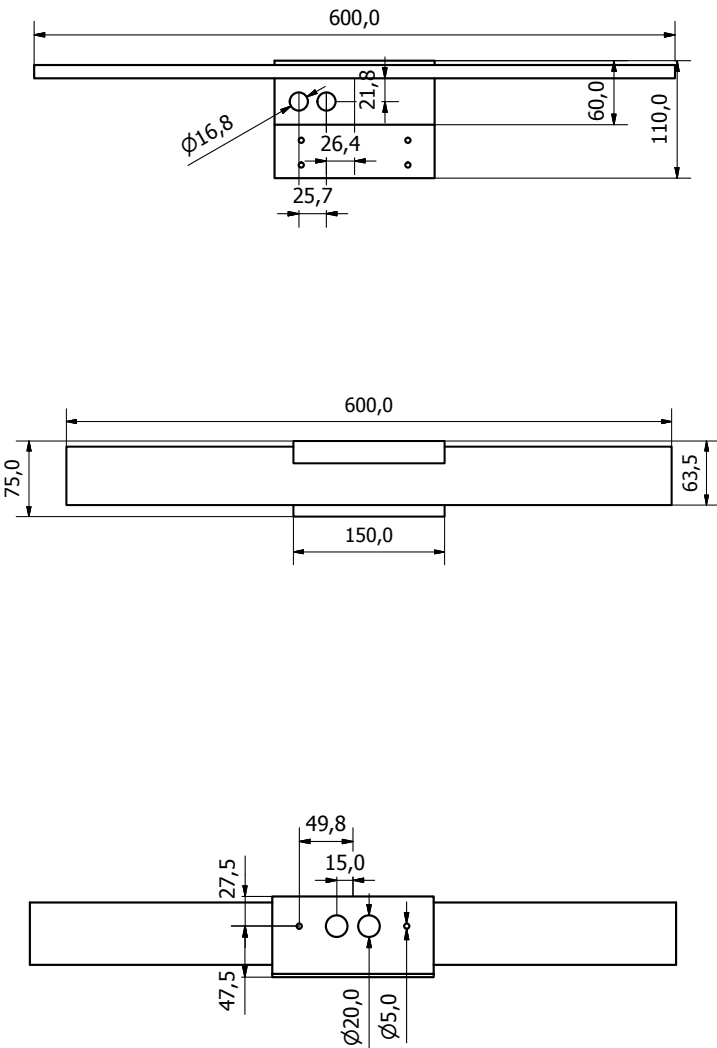
TUOTENUMEROT	53SI395L017R1   53SI395N017R1
SÄHKÖNUMEROT	4143229   4143230
VÄRILÄMPÖTILA	3000K   4000K
VALOVIRTA, laskennallinen	2210 lm   2295 lm (130 lm/W   135 lm/W)
VALOVIRTA, ulostuleva	711 lm   788 lm (42 lm/W   46 lm/W)
ASENNUSTAPA	pinta- ja seinäasennus
MITAT [P x L x K]	60mm x 63mm x 600mm
UPOTUSSYVYYS	-
ASENNUSREIKÄ	-
PAINO	1,4kg
VÄRI	valkoinen
RUNKOMATERIAALI	alumiini
KOTELOINTILUOKKA IP	IP54
IK-LUOKITUS	-
SUOJAUSLUOKITUS	I
KÄYTTÖLÄMPÖTILA	-20° - +40° C
TEHO	17W
NIMELLISTEHO	18W
JÄNNITE	230V / 50Hz
TEHOKERROIN	-
VAKIOVIRTA	-
VIRTALÄHDE	sisäinen
KYTKENTÄ	pikaliitin
VALONLÄHDE	LED, kiinteä
VÄRINTOISTOINDEKSI	80
MACADAM SDCM	5
KETJUTETTAVUUS	kyllä
OHJAUSTAVAT	-
OPTIIKKA	120°
HÄIKÄISYARVO (UGR)	-
OPTIIKAN MATERIAALI	muovi
LED-ELINIKÄ	50 000h
VIRTALÄHTEEN ELINIKÄ	50 000h
SYTTYMISKERTOJA	-
TUOTETAKUU	2 vuotta
LISÄTIETOJA	ketjutettavissa myös pintakaapeleilla, mukana myös asennuskulmarauta

## ASENNUSOHJE

1. Ennen asennusta tai huoltoa kytke valaisinryhmä irti sähköverkosta ja varmista, ettei kukaan pääse kytkemään sitä takaisin asennuksen aikana.
2. Avaa valaisimen sivuilla olevat kuusiokolo ruuvit mukana tulevalla avaimella ja ota asennuslevy irti.
3. Poraa seinään sopivan kokoiset reiät kiinnitystä varten.
4. Tuo liitäntäkaapeli asennuslevyn reiästä lävitse. Kiinnitä valaisimen asennuslevy seinään mukana tulevalla kiinnitystarvikkeilla. **HUOM!** Mukana tulevat ruuvien kumitiivisteet pitää laittaa ruuvien alle, jotta IP-luokitus täyttyy!
5. Kytke liitäntäkaapeli merkintöjen mukaisesti (L / ⊕ / N). Varmista että johtimet on kytketty oikein.
6. Kiinnitä asennuslevy takaisin valaisimen runkoon kuusiokoloruuveilla.
7. Kytke virta päälle ja tarkasta toiminta.



## MITTAKUVA



## VAROITUS

- KytKentätarvikkeita ei ole mukana. Turvallisuussyistä vain pätevä sähköalan ammattilainen saa suorittaa asennuksen, huollon tai tarkastuksen näiden ohjeiden mukaisesti.
- KytKentätarvikkeiden tulee täyttää EN 60998-2-1 ja EN 60998-2-2 vaatimukset.
- Kytke virta pois ennen asennusta tai huoltoa.
- Valmistaja ei vastaa, jos valaisinta käytetään väärin.

## INFO

- Tämän valaisimen valonlähde ei ole käyttäjän vaihdettavissa. Kun valaisin sammuu, koko valaisin on poistettava käytöstä.
- Nämä ohjeet tulee säilyttää ja luovuttaa valaisimen käyttäjälle.

## KUVAT

- [www.winled.fi](http://www.winled.fi) -sivustolta pääset Penelopen verkkosivuille, josta löydät valonjakokuvat, mittakuvat sekä tämän asennusohjeen sähköisessä muodossa.



WINLED OY LTD  
Kaskimäenkatu 1 2.krs  
33900 Tampere

ASIAKASPALVELU JA MYYNTI  
0290 011 411  
myynti@winled.fi

VALAISTUSSUUNNITTELU  
044 715 0261  
valaistussuunnittelu@winled.fi

TEKNINEN TUKI  
044 715 0083  
tuki@winled.fi