

## VERDE

### Asennusohje



Verde 9W

53UL395L009R1 (valk.)  
53UL395N009R1 (valk.)  
53UL395N009M1 (musta)

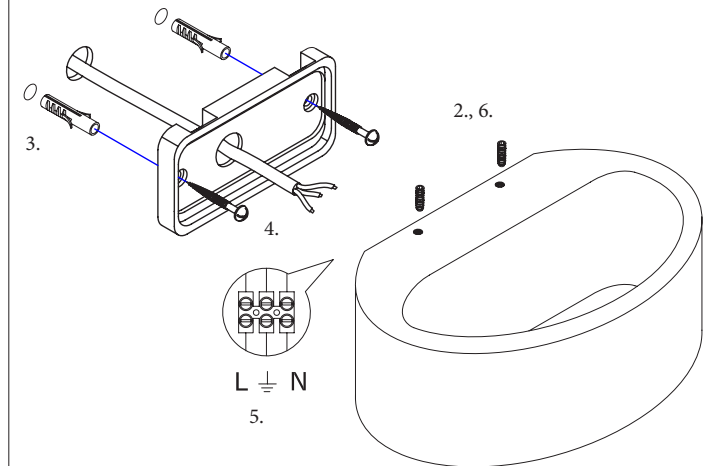


## VERDE 9W

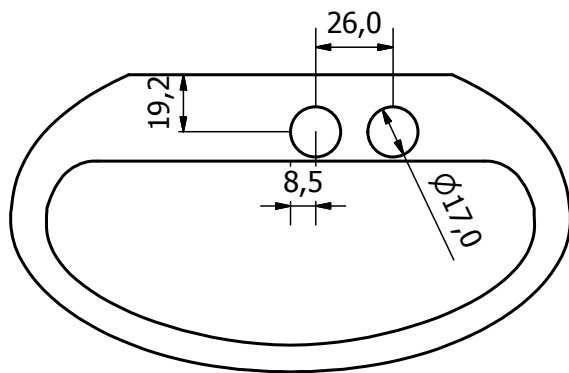
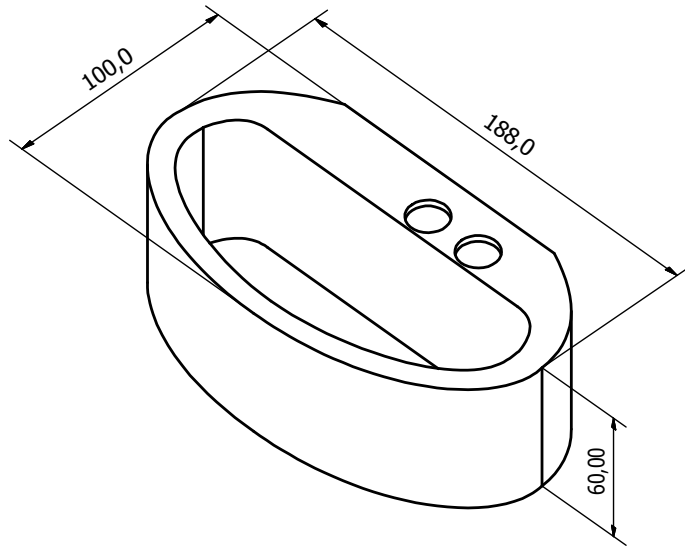
TUOTENUMEROT	53UL395L009R1 (valk.) 53UL395N009R1 (valk.) 53UL395N009M1 (musta)
SÄHKÖNUMEROT	4143226   4143227   4143228
VÄRILÄMPÖTILA	3000K   4000K
VALOVIRTA, laskennallinen	1680 lm   1740 lm (140 lm/W   145 lm/W)
VALOVIRTA, ulostuleva lm/W)	691 lm   764 lm (58 lm/W   64
ASENNUSTAPA	pinta- ja seinäasennus
MITAT [P x L x K]	180mm x 100mm x 60mm
UPOTUSSYVYYS	-
ASENNUSREIKÄ	-
PAINO	1,24kg
VÄRI	valkoinen / musta
RUNKOMATERIAALI	alumiini
KOTELOINTILUOKKA IP	IP54
IK-LUOKITUS	-
SUOJAUSLUOKITUS	-
KÄYTTÖLÄMPÖTILA	-20° - +40° C
TEHO	9W
NIMELLISTEHO	12W
JÄNNITE	230V / 50Hz
TEHOKERROIN	-
VAKIOVIRTA	-
VIRTALÄHDE	sisäinen
KYTKENTÄ	pikalitit
VALONLÄHDE	LED, kiinteä
VÄRINTOISTOINDEKSI	80
MACADAM SDCM	5-6
KETJUTETTAVUUS	kyllä
OHJAUSTAVAT	-
OPTIIKKA	120°
HÄIKÄISYARVO (UGR)	-
OPTIIKAN MATERIAALI	lasi
LED-ELINIKÄ	50 000h
VIRTALÄHTEEN ELINIKÄ	50 000h
SYTTYMISKERTOJA	-
TUOTETAKUU	2 vuotta
VARASTOITAVA/TILAUSTUOTE	varastoitava
LISÄTIETOJA	ketjutettavissa myös pintakaapeleilla

## ASENNUSOHJE

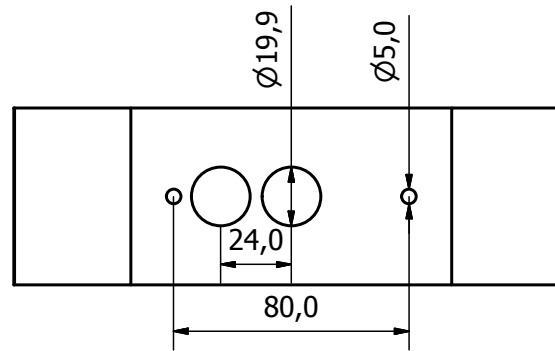
1. Ennen asennusta tai huoltoa kytke valaisinryhmä irti sähköverkosta ja varmista, ettei kukaan pääse kytkemään sitä takaisin asennuksen aikana.
2. Avaa valaisimen rungon ulkoreunoilla olevat kuusiokolo ruuvit mukana tulevalla avaimella ja ota asennuslevy irti.
3. Poraa seinään sopivan kokoiset reiät kiinnitystä varten.
4. Tuo liitäntäkaapeli asennuslevyn reiästä lävitse. Kiinnitä valaisimen asennuslevy seinään mukana tulevalla kiinnitystarvikkeilla. **HUOM! Mukana tulevat ruuvien kumitiivisteet pitää laittaa ruuvien alle, jotta IP-luokitus täyttyy!**
5. Kytke liitäntäkaapeli merkintöjen mukaisesti (L / ⊕ / N). Varmista että johtimet on kytketty oikein.
6. Aseta valaisin asennuslevyyn kiinni ja ruuvaa kuusiokoloruuvit takaisin paikalleen.
7. Kytke virta päälle ja tarkasta toiminta.



## MITTAKUVA



## MITTAKUVA



## VAROITUS

- Turvallisuussyistä vain pätevä sähköalan ammattilainen saa suorittaa asennuksen, huollon tai tarkastuksen näiden ohjeiden mukaisesti.
- Kytke virta pois ennen asennusta tai huoltoa.
- Tuotetakuu voimassa vain, kun liitäntä verkkovirtaan tapahtuu käyttämällä yhteensopivaa Winled-virtalähdettä.
- Valmistaja ei vastaa, jos valaisinta käytetään väärin.

## INFO

- Himmennettävissä Triac-himmentimillä.
- Tämän valaisimen valonlähde ei ole käyttäjän vaihdettavissa. Kun valaisin sammuu, koko valaisin on poistettava käytöstä.
- Nämä ohjeet tulee säilyttää ja luovuttaa valaisimen käyttäjälle.

## KUVAT

- [www.winled.fi](http://www.winled.fi) -sivustolta pääset Verden verkkosivuille, josta löydät valonjakokuvat, mittakuvat sekä tämän asennusohjeen sähköisessä muodossa.

