

PEARL

Asennusohje



Pearl Single

53SI995L005J
53SI995N005J

Pearl Cluster

53SI995L015J
53SI995N015J

Pearl Line

53SI995L015L
53SI995N015L



PEARL SINGLE

TUOTENUMERO	53SI995L005J 53SI995N005J
SÄHKÖNUMERO	4142298 4142299
VÄRILÄMPÖTILA	3000K 4000K
VALOVIRTA,	500 lm 525 lm
laskennallinen	(100 lm/W 105 lm/W)
VALOVIRTA,	388 lm 488 lm
ulostuleva	(78 lm/W 84 lm/W)
ASENNUSTAPA	pinta-asennus
MITAT [P x L x K]	pallo: 78mm x 90mm kanta: 86mm x 60mm kaapelin pituus: 1,5m
UPOTUSSYVYYS	-
ASENNUSREIKÄ	-
PAINO	0,86kg
VÄRI	valkoinen
RUNKOMATERIAALI	alumiini
KOTELOINTILUOKKA IP	IP20
IK-LUOKITUS	-
SUOJAUSLUOKITUS	I
KÄYTTÖLÄMPÖTILA	-20° - +50° C
TEHO	5W
NIMELLISTEHO	5W
JÄNNITE	230V / 50Hz
TEHOKERROIN	-
VAKIOVIRTA	-
VIRTALÄHDE	sisäinen
KYTKENTÄ	pikaliitin
VALONLÄHDE	LED, kiinteä
VÄRINTOISTOINDEKSI	82
MACADAM SDCM	3
KETJUTETTAVUUS	ei
OHJAUSTAVAT	TRIAC
OPTIIKKA	160°
HÄIKÄISYARVO (UGR)	-
OPTIIKAN MATERIAALI	muovi (PMMA)
LED-ELINIKÄ	50 000h
VIRTALÄHTEEN ELINIKÄ	50 000h
SYTTYMISKERTOJA	-
TUOTETAKUU	2 vuotta

PEARL CLUSTER

TUOTENUMERO	53SI995L015J 53SI995N015J
SÄHKÖNUMERO	4143200 4143201
VÄRILÄMPÖTILA	3000K 4000K
VALOVIRTA,	1500 lm 1575 lm
laskennallinen	(100 lm/W 105 lm/W)
VALOVIRTA,	1164 lm 1264 lm
ulostuleva	(78 lm/W 84 lm/W)
ASENNUSTAPA	pinta-asennus
MITAT [P x L x K]	pallo: 78mm x 90mm kanta: 150mm x 40mm kaapelin pituus: 1,5m
UPOTUSSYVYYS	-
ASENNUSREIKÄ	-
PAINO	1,9kg
VÄRI	valkoinen
RUNKOMATERIAALI	alumiini
KOTELOINTILUOKKA IP	IP20
IK-LUOKITUS	-
SUOJAUSLUOKITUS	I
KÄYTTÖLÄMPÖTILA	-20° - +50° C
TEHO	15W
NIMELLISTEHO	15W
JÄNNITE	230V / 50Hz
TEHOKERROIN	-
VAKIOVIRTA	-
VIRTALÄHDE	sisäinen
KYTKENTÄ	pikaliitin
VALONLÄHDE	LED, kiinteä
VÄRINTOISTOINDEKSI	82
MACADAM SDCM	3
KETJUTETTAVUUS	ei
OHJAUSTAVAT	TRIAC
OPTIIKKA	160°
HÄIKÄISYARVO (UGR)	-
OPTIIKAN MATERIAALI	muovi (PMMA)
LED-ELINIKÄ	50 000h
VIRTALÄHTEEN ELINIKÄ	50 000h
SYTTYMISKERTOJA	-
TUOTETAKUU	2 vuotta

PEARL LINE

TUOTENUMERO	53SI995L015L 53SI995N015L
SÄHKÖNUMERO	4143202 4143203
VÄRILÄMPÖTILA	3000K 4000K
VALOVIRTA,	1500 lm 1575 lm
laskennallinen	(100 lm/W 105 lm/W)
VALOVIRTA,	1164 lm 1264 lm
ulostuleva	(78 lm/W 84 lm/W)
ASENNUSTAPA	pinta-asennus
MITAT [P x L x K]	pallo: 78mm x 90mm kanta: 400mm x 50mm x 50mm kaapelin pituus: 1,5m
UPOTUSSYVYYS	-
ASENNUSREIKÄ	-
PAINO	2,3kg
VÄRI	valkoinen
RUNKOMATERIAALI	alumiini
KOTELOINTILUOKKA IP	IP20
IK-LUOKITUS	-
SUOJAUSLUOKITUS	I
KÄYTTÖLÄMPÖTILA	-20° - +50° C
TEHO	15W
NIMELLISTEHO	15W
JÄNNITE	230V / 50Hz
TEHOKERROIN	-
VAKIOVIRTA	-
VIRTALÄHDE	sisäinen
KYTKENTÄ	pikaliitin
VALONLÄHDE	LED, kiinteä
VÄRINTOISTOINDEKSI	82
MACADAM SDCM	3
KETJUTETTAVUUS	ei
OHJAUSTAVAT	TRIAC
OPTIIKKA	160°
HÄIKÄISYARVO (UGR)	-
OPTIIKAN MATERIAALI	muovi (PMMA)
LED-ELINIKÄ	50 000h
VIRTALÄHTEEN ELINIKÄ	50 000h
SYTTYMISKERTOJA	-
TUOTETAKUU	2 vuotta

VAROITUS

- Kytkentätarvikkeita ei ole mukana. Turvallisuussyistä vain pätevä sähköalan ammattilainen saa suorittaa asennuksen, huollon tai tarkastuksen näiden ohjeiden mukaisesti.
- Kytkentätarvikkeiden tulee täyttää EN 60998-2-1 ja EN 60998-2-2 vaatimukset.
- Kytke virta pois ennen asennusta tai huoltoa.
- Valmistaja ei vastaa, jos valaisinta käytetään väärin.

INFO

- Himmennettävissä Triac-himmennimillä.
- Tämän valaisimen valonlähde ei ole käyttäjän vaihdettavissa. Kun valaisin sammuu, koko valaisin on poistettava käytöstä.
- Nämä ohjeet tulee säilyttää ja luovuttaa valaisimen käyttäjälle.

KUVAT

- www.winled.fi -sivustolta pääset Pearl-sarjan verkkosivuille, josta löydät valonjakokuvat, mittakuvat sekä tämän asennusohjeen sähköisessä muodossa.



WINLED OY LTD
Kaskimäenkatu 1 2.krs
33900 Tampere

ASIAKASPALVELU JA MYYNTI
0290 011 411
myynti@winled.fi

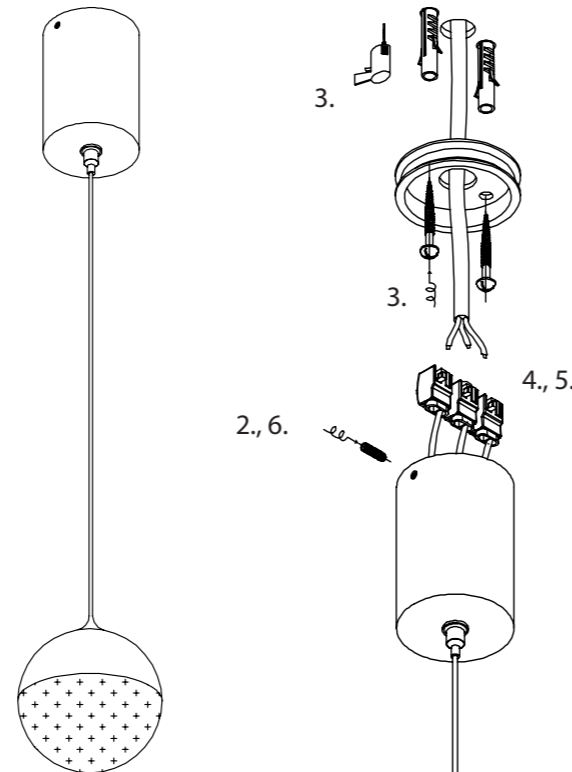
VALAISTUSSUUNNITTELU
044 715 0261
valaistussuunnittelu@winled.fi

TEKNINEN TUKI
044 715 0083
tuki@winled.fi

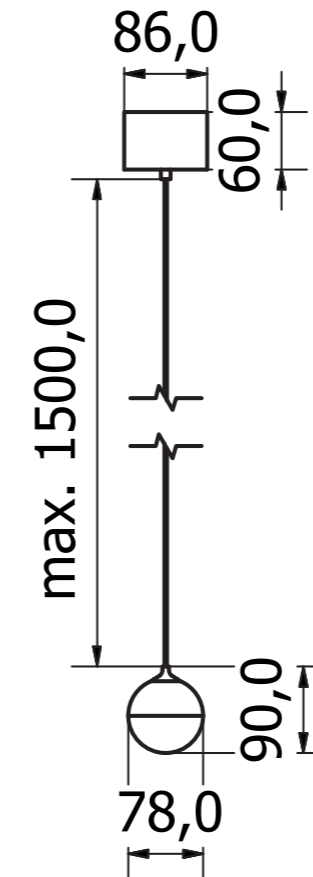
ASENNUSOHJE PEARL SINGLE

- Ennen asennusta tai huoltoa kytke valaisinryhmä irti sähköverkosta ja varmista, ettei kukaan pääse kytkemään sitä takaisin asennuksen aikana.
- Avaa valaisimen reunoissa olevat kuusiokoloruuvit mukana tulevalla avaimella. Ota asennuskehys irti valaisimesta.
- Poraa reiät ja kiinnitä valaisimen asennuskehys kattopintaan ruuveilla.
- Säädä liitäntäjohtojen pituudet sopivaksi.
- Kytke liitäntäkaapeli merkintöjen mukaisesti (L / ⊕ / N). Varmista että johtimet on kytketty oikein.
- Kiinnitä valaisin asennuskehukseen ja ruuvaa kuusiokoloruuvit takaisin paikalleen.
- Kytke virta päälle.

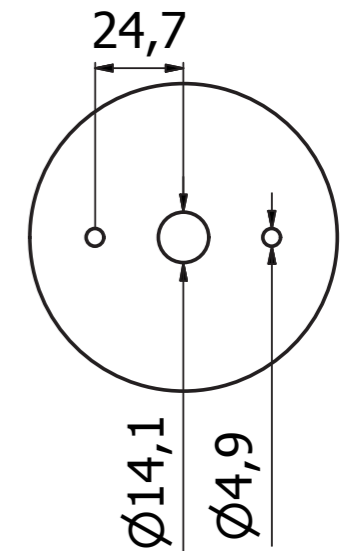
ASENNUSOHJE PEARL SINGLE



MITTAKUVA PEARL SINGLE

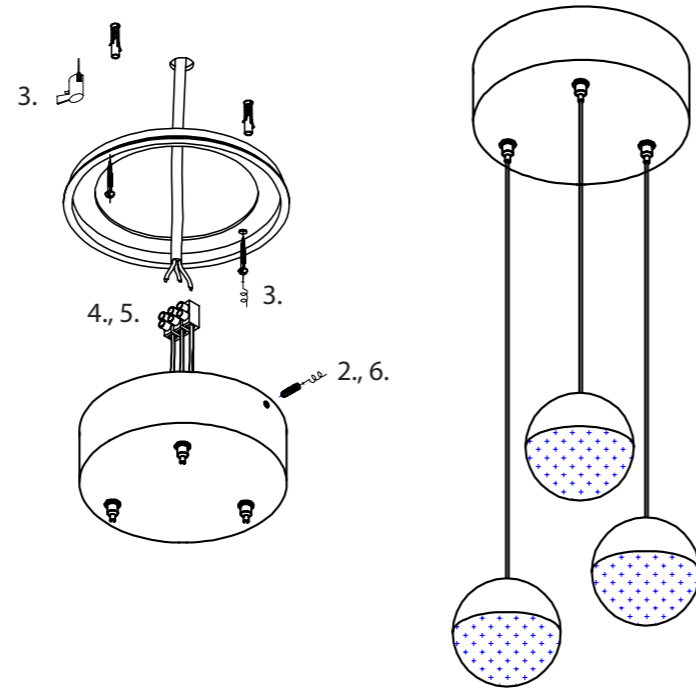


MITTAKUVA PEARL SINGLE



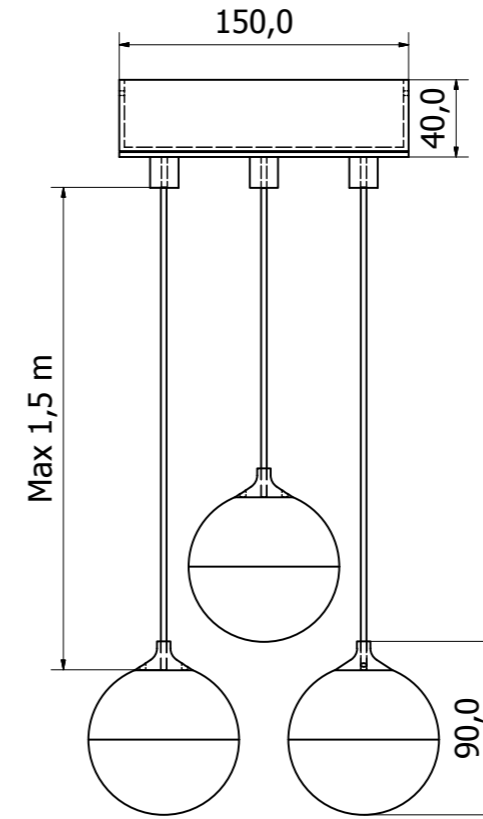
ASENNUSOHJE PEARL CLUSTER

1. Ennen asennusta tai huoltoa kytke valaisinryhmä irti sähköverkosta ja varmista, ettei kukaan pääse kytkemään sitä takaisin asennuksen aikana.
2. Avaa valaisimen reunoissa olevat kuusiokoloruuvit mukana tulevilla avaimella. Ota asennuskehys irti valaisimesta.
3. Poraa reiät ja kiinnitä valaisimen asennuskehys kattopintaan ruuveilla.
4. Säädä liitäntäjohtojen pituudet sopivaksi.
5. Kytke liitäntäkaapeli merkintöjen mukaisesti (L / ⊕ / N). Varmista että johtimet on kytketty oikein.
6. Kiinnitä valaisin asennuskehukseen ja ruuvaa kuusiokoloruuvit takaisin paikalleen.
7. Kytke virta päälle.

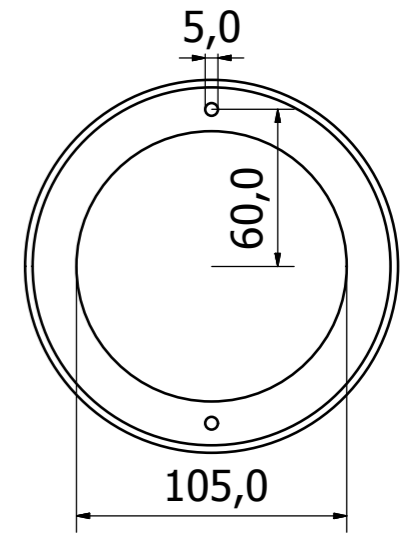


ASENNUSOHJE PEARL CLUSTER

MITTAKUVA PEARL CLUSTER

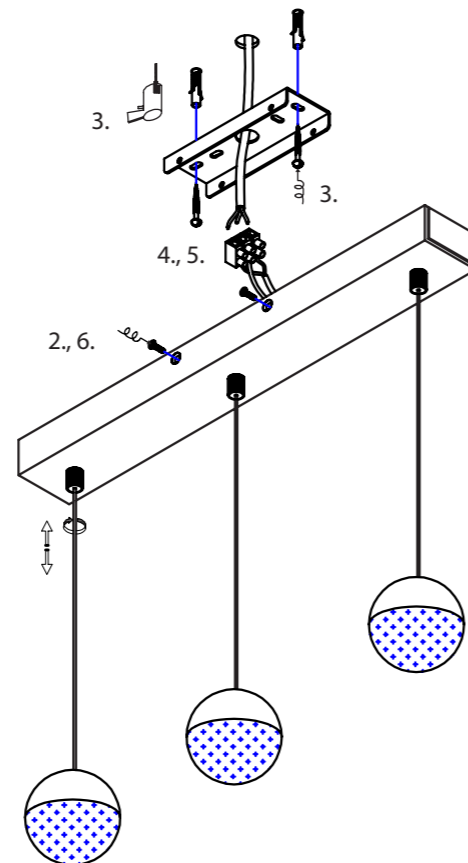


MITTAKUVA PEARL CLUSTER



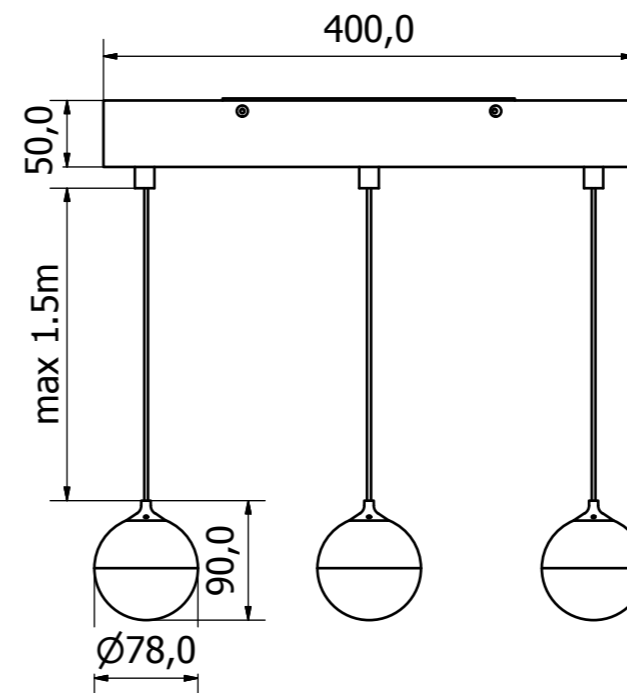
ASENNUSOHJE PEARL LINE

1. Ennen asennusta tai huoltoa kytke valaisinryhmä irti sähköverkosta ja varmista, ettei kukaan pääse kytkemään sitä takaisin asennuksen aikana.
2. Avaa valaisimen reunoissa olevat kuusiokoloruuvit mukana tulevilla avaimella. Ota asennuskehys irti valaisimesta.
3. Poraa reiät ja kiinnitä valaisimen asennuskehys kattopintaan ruuveilla.
4. Säädä liitäntäjohtojen pituudet sopivaksi.
5. Kytke liitäntäkaapeli merkintöjen mukaisesti (L / ⊕ / N). Varmista että johtimet on kytketty oikein.
6. Kiinnitä valaisin asennuskehukseen ja ruuvaa kuusiokoloruuvit takaisin paikalleen.
7. Kytke virta päälle.



ASENNUSOHJE PEARL SINGLE

MITTAKUVA PEARL LINE



MITTAKUVA PEARL LINE

