

SPIKE

Asennusohje



Spike 4W

53UL995N004L

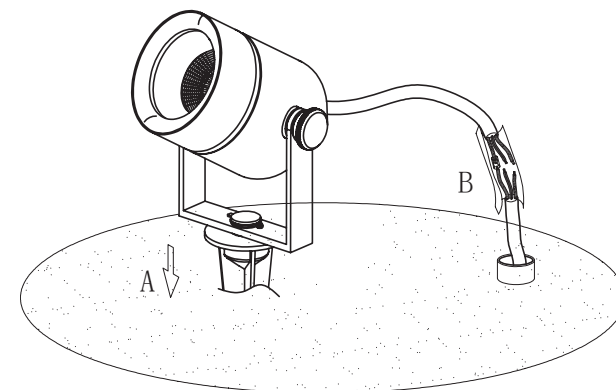


SPIKE 4W

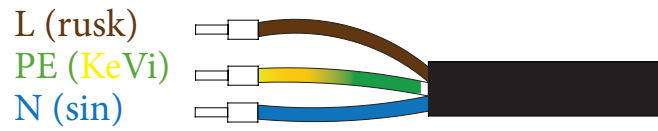
TUOTENUMERO	53UL995N004L
SÄHKÖNUMERO	4142294
VÄRILÄMPÖTILA	4000K
VALOVIRTA, laskennallinen	360 lm (90 lm/W)
VALOVIRTA, ulostuleva	225 lm (56 lm/W)
ASENNUSTAPA	pinta-asennus maahan
MITAT [P x L x K]	54mm x 96mm, piikki 168mm
UPOTUSSYVYYS	-
ASENNUSREIKÄ	-
PAINO	0,8kg
VÄRI	musta
RUNKOMATERIAALI	alumiini
KOTELOINTILUOKKA IP	IP65
IK-LUOKITUS	-
SUOJAUSLUOKITUS	I
KÄYTTÖLÄMPÖTILA	-20° - +50° C
TEHO	4W
NIMELLISTEHO	4W
JÄNNITE	230V / 50Hz
TEHOKERROIN	-
VAKIOVIRTA	-
VIRTALÄHDE	AC LED
KYTKENTÄ	kiinteä liitäntäkaapeli
VALONLÄHDE	LED, kiinteä
VÄRINTOISTOINDEKSI	83
MACADAM SDCM	3
KETJUTETTAVUUS	ei
OHJAUSTAVAT	TRIAC
OPTIIKKA	40°
HÄIKÄISYARVO (UGR)	-
OPTIIKAN MATERIAALI	muovi (PC)
LED-ELINIKÄ	50 000h
VIRTALÄHTEEN ELINIKÄ	-
SYTTYMISKERTOJA	-
TUOTETAKUU	2 vuotta
LISÄTIETOJA	kytkentätarviketta ei mukana

ASENNUSOHJE

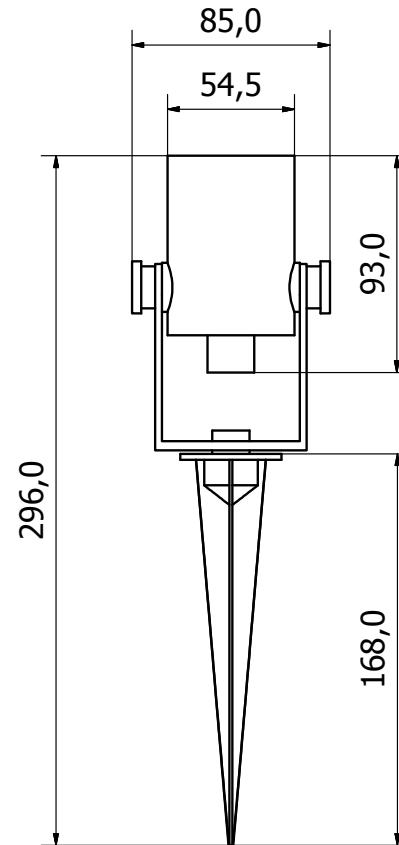
1. Ennen asennusta tai huoltoa kytke valaisinryhmä irti sähköverkosta ja varmista, ettei kukaan pääse kytkemään sitä takaisin asennuksen aikana.
2. Valaisimessa on kiinteä liitäntäkaapeli, joka pitää rasioida ja liittää verkkovirtaan asianmukaisilla tarvikkeilla. Esim. ABB kalvorasiolla ja Wago liittimillä.
3. Kytke liitäntäkaapeli merkintöjen mukaisesti (L / ⊕ / N). Varmista että johtimet on kytketty oikein.
4. Paina valaisin maahan niin, että asennuspiikki uppoaa kokonaan. Varmista, että valaisin on tukevasti paikallaan.
5. Kytke virta päälle ja tarkasta toiminta.



KYTKENTÄ



MITTAKUVA



VAROITUS

- Turvallisuussyistä vain pätevä sähköalan ammattilainen saa suorittaa asennuksen, huollon tai tarkastuksen näiden ohjeiden mukaisesti.
- Kytke virta pois ennen asennusta tai huoltoa.
- Tuotetakuu voimassa vain, kun liitäntä verkkovirtaan tapahtuu käyttämällä yhteensopivaa Winled-virtalähdettä.
- Valmistaja ei vastaa, jos valaisinta käytetään väärin.

INFO

- Himmennettävissä TRIAC-himentimillä.
- Tämän valaisimen valonlähde ei ole käyttäjän vaihdettavissa. Kun valaisin sammuu, koko valaisin on poistettava käytöstä.
- Nämä ohjeet tulee säilyttää ja luovuttaa valaisimen käyttäjälle.

KUVAT

- www.winled.fi -sivustolta pääset Spiken verkkosivuille, josta löydät valonjakokuvat, mittakuvat sekä tämän asennusohjeen sähköisessä muodossa.

