

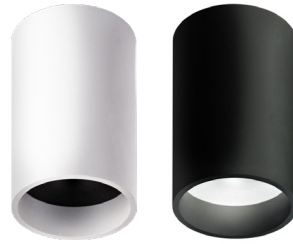
CONE

Asennusohje



Cone 9W

53AV995L009L (valk.)
53AV995N009L (valk.)
53AV999L009L (musta)
53AV999N009L (musta)

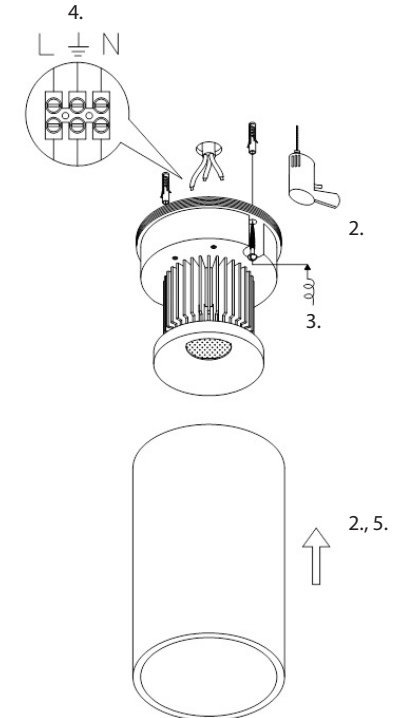


CONE 9W

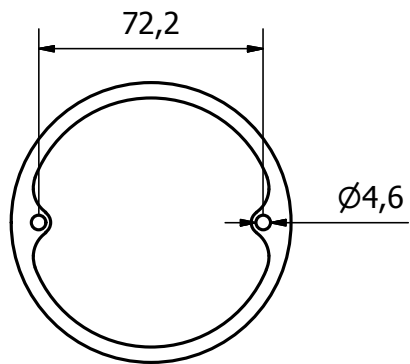
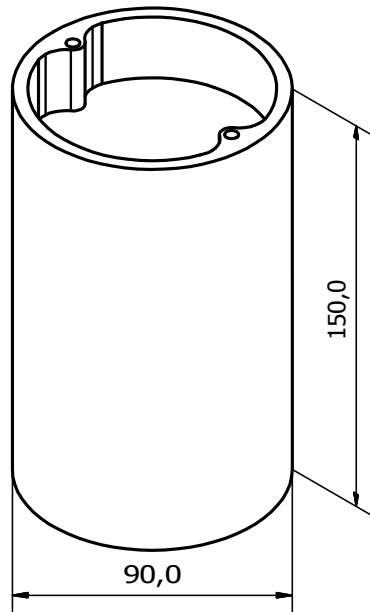
TUOTENUMERO	53AV995L009L 53AV995N009L 53AV999L009L 53AV999N009L
SÄHKÖNUMERO	4142290 (valk.) 4142291 (valk.) 4143241 (musta) 4143242 (musta)
VÄRILÄMPÖTILA	3000K 4000K
VALOVIRTA, laskennallinen	900 lm 945 lm (100 lm/W 105 lm/W)
VALOVIRTA, ulostuleva	657 lm 757 lm (73 lm/W 84 lm/W)
ASENNUSTAPA	pinta-asennus
MITAT [P x L x K]	89mm x 150mm
UPOTUSSYVYYS	-
ASENNUSREIKÄ	-
PAINO	1,2kg
VÄRI	valkoinen/musta
RUNKOMATERIAALI	alumiini
KOTELOINTILUOKKA IP	IP20
IK-LUOKITUS	-
SUOJAUSLUOKITUS	I
KÄYTTÖLÄMPÖTILA	-20° - +50° C
TEHO	9W
NIMELLISTEHO	9W
JÄNNITE	230V / 50Hz
TEHOKERROIN	-
VAKIOVIRTA	-
VIRTALÄHDE	sisäinen
KYTKENTÄ	ruuviliitin
VALONLÄHDE	LED, kiinteä
VÄRINTOISTOINDEKSI	82
MACADAM SDCM	3
KETJUTETTAVUUS	ei
OHJAUSTAVAT	TRIAC
OPTIIKKA	40°
HÄIKÄISYARVO (UGR)	-
OPTIIKAN MATERIAALI	lasi
LED-ELINIKÄ	50 000h
VIRTALÄHTTEEN ELINIKÄ	50 000h
SYTTYMISKERTOJA	-
TUOTETAKUU	2 vuotta

ASENNUSOHJE

1. Ennen asennusta tai huoltoa kytke valaisinryhmä irti sähköverkosta ja varmista, ettei kukaan pääse kytkemään sitä takaisin asennuksen aikana.
2. Kierrä valaisimen runko irti ja poraa reiät kiinnitystä varten sopivalle kohdalle
3. Kiinnitä valaisimen asennuslevy katopintaan mukana tulevilla kiinnitystarvikkeilla.
4. Kytke liitäntäkaapeli merkintöjen mukaisesti (L / ⊕ / N). Varmista että johtimet on kytketty oikein.
5. Kierrä valaisimen runko takaisin paikalleen
6. Kytke virta päälle ja tarkasta toiminta.



MITTAKUVA



VAROITUS

- Turvallisuussyistä vain pätevä sähköalan ammattilainen saa suorittaa asennuksen, huollon tai tarkastuksen näiden ohjeiden mukaisesti.
- Kytke virta pois ennen asennusta tai huoltoa.
- Tuotetakuu voimassa vain, kun liitäntä verkkovirtaan tapahtuu käyttämällä yhteensopivaa Winled-virtalähdettä.
- Valmistaja ei vastaa, jos valaisinta käytetään väärin.

INFO

- Himmennettävissä Triac himmentimillä.
- Tämän valaisimen valonlähde ei ole käyttäjän vaihdettavissa. Kun valaisin sammuu, koko valaisin on poistettava käytöstä.
- Nämä ohjeet tulee säilyttää ja luovuttaa valaisimen käyttäjälle.

KUVAT

- www.winled.fi -sivustolta pääset Cone-sarjan verkkosivuille, josta löydät valonjakokuvat, mittakuvat sekä tämän asennusohjeen sähköisessä muodossa.



WINLED OY LTD
Kaskimäenkatu 1 2.krs
33900 Tampere

ASIAKASPALVELU JA MYYNTI
0290 011 411
myynti@winled.fi

VALAISTUSSUUNNITTELU
044 715 0261
valaistussuunnittelu@winled.fi

TEKNINEN TUKI
044 715 0083
tuki@winled.fi