

# TINKA

## Asennusohje



Tinka 7W

53ER997L007E  
53ER997N007E



Tinka 15W

53ER997L015E  
53ER997N015E



Tinka 26W

53ER397L026E  
53ER397N026E



Tinka 40W

53ER397L040E  
53ER397N040E



## TINKA 7W

TUOTENUMERO	53ER997L007E (valk.) 53ER997N007E (valk.) 53ER996N007E (musta)
SÄHKÖNUMERO	4142286   4142287   4143237
VÄRILÄMPÖTILA VALOVRTA, laskennallinen VALOVRTA, ulostuleva	3000K   4000K 700 lm   735 lm (100 lm/W   105 lm/W) 562 lm   602 lm (80 lm/W   86 lm/W)
ASENNUSTAPA MITAT [P x L x K] UPOTUSSYVYYS ASENNUSREIKÄ PAINO VÄRI RUNKOMATERIAALI KOTELOINTILUOKKA IP IK-LUOKITUS SUOJAUSLUOKITUS KÄYTTÖLÄMPÖTILA TEHO NIMELLISTEHO JÄNNITE TEHOKERROIN VAKIOVRTA VIRTALÄHDE KYTKENTÄ VALONLÄHDE VÄRINTOISTOINDEKSI MACADAM SDCM KETJUTETTAVUUS OHJAUSTAVAT OPTIIKKA HÄIKÄISYARVO (UGR) OPTIIKAN MATERIAALI LED-ELINIKÄ VIRTALÄHTTEEN ELINIKÄ SYTTYMISKERTOJA TUOTETAKUU LISÄTIETOJA	Global Track 3 72mm x 225mm - - 1,0kg valkoinen / musta alumiini IP20 - I -20° - +50° C 7W 7W 230V / 50Hz - sisäinen valaisinkisko LED, kiinteä 82 3 - TRIAC 30° - lasi 50 000h 50 000h - 2 vuotta



## TINKA 15W

TUOTENUMERO	53ER997L015E (valk.) 53ER997N015E (valk.) 53ER996N015E (musta)
SÄHKÖNUMERO	4142288   4142289   4143238
VÄRILÄMPÖTILA VALOVRTA, laskennallinen VALOVRTA, ulostuleva	3000K   4000K 1500 lm   1575 lm (100 lm/W   105 lm/W) 1172 lm   1227 lm (78 lm/W   82 lm/W)
ASENNUSTAPA MITAT [P x L x K] UPOTUSSYVYYS ASENNUSREIKÄ PAINO VÄRI RUNKOMATERIAALI KOTELOINTILUOKKA IP IK-LUOKITUS SUOJAUSLUOKITUS KÄYTTÖLÄMPÖTILA TEHO NIMELLISTEHO JÄNNITE TEHOKERROIN VAKIOVRTA VIRTALÄHDE KYTKENTÄ VALONLÄHDE VÄRINTOISTOINDEKSI MACADAM SDCM KETJUTETTAVUUS OHJAUSTAVAT OPTIIKKA HÄIKÄISYARVO (UGR) OPTIIKAN MATERIAALI LED-ELINIKÄ VIRTALÄHTTEEN ELINIKÄ SYTTYMISKERTOJA TUOTETAKUU LISÄTIETOJA	Global Track 3 90mm x 238mm - - 1,5kg valkoinen / musta alumiini IP20 - I -20° - +50° C 15W 15W 230V / 50Hz - sisäinen valaisinkisko LED, kiinteä 82 3 - TRIAC 25° - lasi 50 000h 50 000h - 2 vuotta



## TINKA 26W

TUOTENUMERO	53ER397L026E 53ER397N026E
SÄHKÖNUMERO	4142081   4142082
VÄRILÄMPÖTILA VALOVRTA, laskennallinen VALOVRTA, ulostuleva	3000K   4000K 2600 lm   2730 lm (100 lm/W   105 lm/W) 2340 lm   2595 lm (90 lm/W   100 lm/W)
ASENNUSTAPA MITAT [P x L x K] UPOTUSSYVYYS ASENNUSREIKÄ PAINO VÄRI RUNKOMATERIAALI KOTELOINTILUOKKA IP IK-LUOKITUS SUOJAUSLUOKITUS KÄYTTÖLÄMPÖTILA TEHO NIMELLISTEHO JÄNNITE TEHOKERROIN VAKIOVRTA VIRTALÄHDE KYTKENTÄ VALONLÄHDE VÄRINTOISTOINDEKSI MACADAM SDCM KETJUTETTAVUUS OHJAUSTAVAT OPTIIKKA HÄIKÄISYARVO (UGR) OPTIIKAN MATERIAALI LED-ELINIKÄ VIRTALÄHTTEEN ELINIKÄ SYTTYMISKERTOJA TUOTETAKUU LISÄTIETOJA	Global Track 3 129mm x 113mm - - 1,54kg valkoinen alumiini IP20 - I -20° - +40° C 26W 26W 230V / 50Hz - - sisäinen valaisinkisko LED, kiinteä 80 3 - - lasi 50 000h 50 000h - 2 vuotta

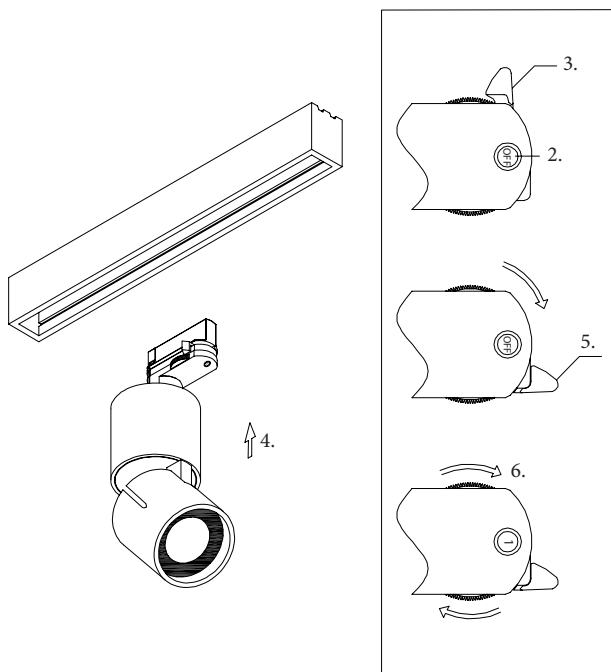


## TINKA 40W

TUOTENUMERO	53ER397L040E 53ER397N040E
SÄHKÖNUMERO	4142083   4142084
VÄRILÄMPÖTILA VALOVRTA, laskennallinen VALOVRTA, ulostuleva	3000K   4000K 5600 lm   5800 lm (140 lm/W   145 lm/W) 3200 lm   3550 lm (80 lm/W   89 lm/W)
ASENNUSTAPA MITAT [P x L x K] UPOTUSSYVYYS ASENNUSREIKÄ PAINO VÄRI RUNKOMATERIAALI KOTELOINTILUOKKA IP IK-LUOKITUS SUOJAUSLUOKITUS KÄYTTÖLÄMPÖTILA TEHO NIMELLISTEHO JÄNNITE TEHOKERROIN VAKIOVRTA VIRTALÄHDE KYTKENTÄ VALONLÄHDE VÄRINTOISTOINDEKSI MACADAM SDCM KETJUTETTAVUUS OHJAUSTAVAT OPTIIKKA HÄIKÄISYARVO (UGR) OPTIIKAN MATERIAALI LED-ELINIKÄ VIRTALÄHTTEEN ELINIKÄ SYTTYMISKERTOJA TUOTETAKUU LISÄTIETOJA	Global Track 3 180mm x 129mm - - 1,54kg valkoinen alumiini IP20 - I -20° - +40° C 40W 40W 230V / 50Hz - - sisäinen valaisinkisko LED, kiinteä 80 3 - - lasi 50 000h 50 000h - 2 vuotta

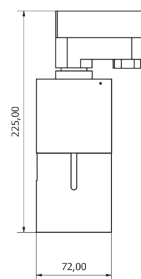
## ASENNUSOHJE

1. Ennen asennusta tai huoltoa kytke valaisinryhmä irti sähköverkosta ja varmista, ettei kukaan pääse kytkemään sitä takaisin asennuksen aikana.
2. Varmista, että valaisimen mekanismin valitsinkiekkko on OFF asennossa.
3. Käännä vipu niin, että se ei ole samassa linjassa OFF merkin kanssa. Tällöin valaisimen kosketinpinnat ovat piilossa.
4. Aseta valaisin kiskoon.
5. Käännä vipua niin, että se on samassa linjassa OFF merkin kanssa. Varmista, että valaisin on tukevasti kiinni.
6. Valitse valitsinkiekosta haluttu vaihe 1, 2 tai 3.
7. Kytke virta päälle ja tarkasta toiminta.

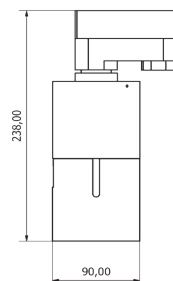


## MITTAKUVAT

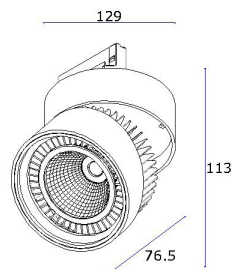
### TINKA 7W



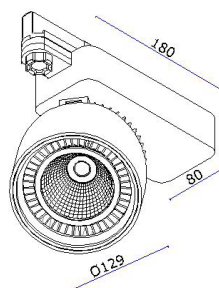
### TINKA 15W



### TINKA 26W



### TINKA 40W



## VAROITUS

- Turvallisuussyistä vain pätevä sähköalan ammattilainen saa suorittaa asennuksen, huollon tai tarkastuksen näiden ohjeiden mukaisesti.
- Kytke virta pois ennen asennusta tai huoltoa.
- Tuotetakuu voimassa vain, kun liitäntä verkkovirtaan tapahtuu käyttämällä yhteensopivaa Winled-virtalähdettä.
- Valmistaja ei vastaa, jos valaisinta käytetään väärin.

## INFO

- Tinka 7W ja 15W -valaisimet himmennettävissä TRIAC-himmennimillä.
- Tämän valaisimen valonlähde ei ole käyttäjän vaihdettavissa. Kun valaisin sammuu, koko valaisin on poistettava käytöstä.
- Nämä ohjeet tulee säilyttää ja luovuttaa valaisimen käyttäjälle.

## KUVAT

- [www.winled.fi](http://www.winled.fi) -sivustolta pääset Tinka-sarjan verkkosivuille, josta löydät valonjakokuvat, mittakuvat sekä tämän asennusohjeen sähköisessä muodossa.



WINLED OY LTD  
Kaskimäenkatu 1 2.krs  
33900 Tampere

ASIAKASPALVELU JA MYYNTI  
0290 011 411  
myynti@winled.fi

VALAISTUSSUUNNITTELU  
044 715 0261  
valaistussuunnittelu@winled.fi

TEKNINEN TUKI  
044 715 0083  
tuki@winled.fi