

VELA

Asennusohje



Vela 12W

34ER396L012E (valk.)
34ER397L012E (musta)
34ER396N012E (valk.)
34ER397N012E (musta)



Vela 25W

34ER396L025E (valk.)
34ER397L025E (musta)
34ER396N025E (valk.)
34ER397N025E (musta)



VELA 12W

TUOTENUMERO	34ER396L012E (valk.) 34ER397L012E (musta) 34ER396N012E (valk.) 34ER397N012E (musta)
SÄHKÖNUMERO	4142227 4142229 4142228 4142230
VÄRILÄMPÖTILA	3000K 4000K
VALOVIRTA, laskennallinen	1200 lm 1440 lm (100 lm/W 120 lm/W)
VALOVIRTA, ulostuleva	997 lm 1063 lm (83 lm/W 89 lm/W)
ASENNUSTAPA	Global Track 3
MITAT [P x L x K]	126,5mm x 104mm x 194mm
UPOTUSSYVYYS	-
ASENNUSREIKÄ	-
PAINO	0,84kg
VÄRI	valkoinen / musta
RUNKOMATERIAALI	alumiini
KOTELOINTILUOKKA IP	IP20
IK-LUOKITUS	-
SUOJAUSLUOKITUS	I
KÄYTTÖLÄMPÖTILA	-20° - +40° C
TEHO	12W
NIMELLISTEHO	9W
JÄNNITE	230V / 50Hz
TEHOKERROIN	0,9
VAKIOVIRTA	-
VIRTALÄHDE	sisäinen
KYTKENTÄ	valaisinkisko
VALONLÄHDE	LED, kiinteä
VÄRINTOISTOINDEKSI	80
MACADAM SDCM	5
KETJUTETTAVUUS	-
OHJAUSTAVAT	-
OPTIIKKA	30°
HÄIKÄISYARVO (UGR)	<22
OPTIIKAN MATERIAALI	lasi
LED-ELINIKÄ	54 000h (L70/B10)
VIRTALÄHTEEN ELINIKÄ	50 000h
SYTTYMISKERTOJA	100 000
TUOTETAKUU	2 vuotta

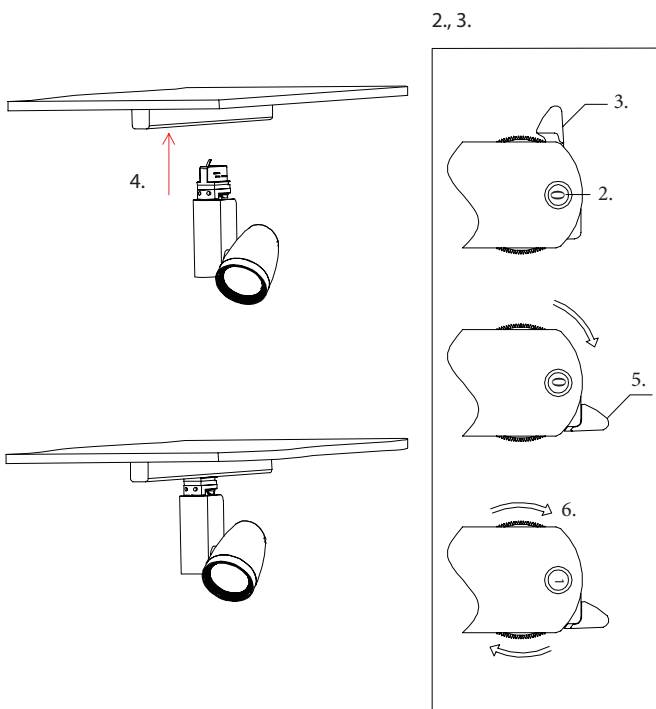


VELA 25W

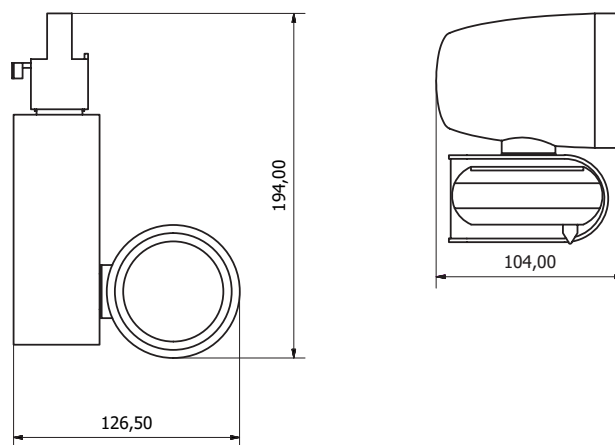
TUOTENUMERO	34ER396L025E (valk.) 34ER397L025E (musta) 34ER396N025E (valk.) 34ER397N025E (musta)
SÄHKÖNUMERO	4142231 4142233 4142232 4142234
VÄRILÄMPÖTILA	3000K 4000K
VALOVIRTA, laskennallinen	2500 lm 3000 lm (170 lm/W 180 lm/W)
VALOVIRTA, ulostuleva	1917 lm 2169 lm (77 lm/W 87 lm/W)
ASENNUSTAPA	Global Track 3
MITAT [P x L x K]	141mm x 121mm x 201mm
UPOTUSSYVYYS	-
ASENNUSREIKÄ	-
PAINO	1,1kg
VÄRI	valkoinen / musta
RUNKOMATERIAALI	alumiini
KOTELOINTILUOKKA IP	IP20
IK-LUOKITUS	-
SUOJAUSLUOKITUS	I
KÄYTTÖLÄMPÖTILA	-20° - +40° C
TEHO	25W
NIMELLISTEHO	24W
JÄNNITE	230V / 50Hz
TEHOKERROIN	0,9
VAKIOVIRTA	-
VIRTALÄHDE	sisäinen
KYTKENTÄ	valaisinkisko
VALONLÄHDE	LED, kiinteä
VÄRINTOISTOINDEKSI	80
MACADAM SDCM	5
KETJUTETTAVUUS	-
OHJAUSTAVAT	-
OPTIIKKA	30°
HÄIKÄISYARVO (UGR)	<22
OPTIIKAN MATERIAALI	lasi
LED-ELINIKÄ	54 000h (L70/B10)
VIRTALÄHTEEN ELINIKÄ	50 000h
SYTTYMISKERTOJA	100 000
TUOTETAKUU	2 vuotta

ASENNUSOHJE

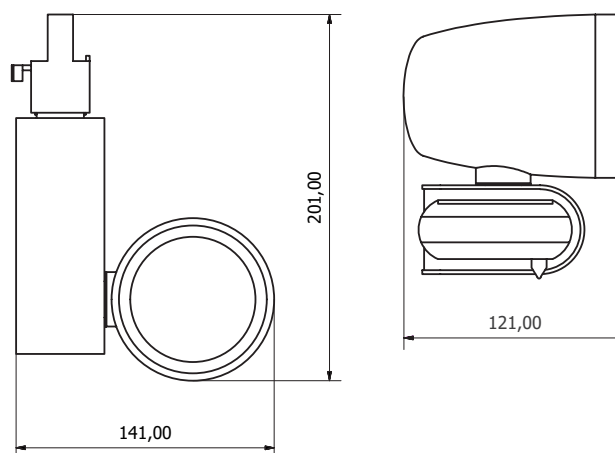
1. Ennen asennusta tai huoltoa kytke valaisinryhmä irti sähköverkosta ja varmista, ettei kukaan pääse kytkemään sitä takaisin asennuksen aikana.
2. Varmista, että valaisimen mekanismin valitsin-kiekko on 0 asennossa.
3. Käännä vipu niin, että se ei ole samassa linjassa 0 merkin kanssa. Tällöin valaisimen kosketin-pinnat ovat piilossa.
4. Aseta valaisin kiskoon.
5. Käännä vipua niin, että se on samassa linjassa 0 merkin kanssa. Varmista, että valaisin on tukevas-ti kiinni.
6. Valitse valitsinkiekosta haluttu vaihe 1, 2 tai 3.
7. Kytke virta päälle ja tarkasta toiminta.



Mittakuva Vela 12W



Mittakuva Vela 25W



VAROITUS

- Turvallisuussyistä vain pätevä sähköalan ammattilainen saa suorittaa asennuksen, huollon tai tarkastuksen näiden ohjeiden mukaisesti.
- Kytke virta pois ennen asennusta tai huoltoa.
- Tuotetakuu voimassa vain, kun liitäntä verkkovirtaan tapahtuu käyttämällä yhteensopivaa Winled-virtalähdettä.
- Valmistaja ei vastaa, jos valaisinta käytetään väärin.

INFO

- Tämän valaisimen valonlähde ei ole käyttäjän vaihdettavissa. Kun valaisin sammuu, koko valaisin on poistettava käytöstä.
- Nämä ohjeet tulee säilyttää ja luovuttaa valaisimen käyttäjälle.

KUVAT

- www.winled.fi -sivustolta pääset Vela-sarjan verkkosivuille, josta löydät valonjakokuvat, mittakuvat sekä tämän asennusohjeen sähköisessä muodossa.



WINLED OY LTD
Kaskimäenkatu 1 2.krs
33900 Tampere

ASIAKASPALVELU JA MYYNTI
0290 011 411
myynti@winled.fi

VALAISTUSSUUNNITTELU
044 715 0261
valaistussuunnittelu@winled.fi

TEKNINEN TUKI
044 715 0083
tuki@winled.fi