

KANNA ja LILJA Pinta-asennettava

Asennusohje



Kanna 12W
02PP993L012R
02PP993N012R



Lilja 12W
02PP996L011R01
02PP996N011R01



KANNA 12W PINTA-ASENNETTAVA

TUOTENUMERO	02PP993L012R 02PP993N012R
SÄHKÖNUMERO	4142137 4142138
VÄRILÄMPÖTILA	3000K 4000K
VALOVIRTA, laskennallinen	1200 lm 1260 lm (100 lm/W 105 lm/W)
VALOVIRTA, ulostuleva	784 lm 859 lm (65 lm/W 72 lm/W)

ASENNUSTAPA	pinta-asennus
MITAT [P x L x K]	170mm x 170mm x 40mm
UPOTUSSYVYYS	-
ASENNUSREIKÄ	-
PAINO	0,5kg
VÄRI	valkoinen
RUNKOMATERIAALI	alumiini
KOTELOINTILUOKKA IP	IP40
IK-LUOKITUS	-
SUOJAUSLUOKITUS	II
KÄYTTÖLÄMPÖTILA	-20° - +40° C
TEHO	13,5W
NIMELLISTEHO	12W
JÄNNITE	230V / 50Hz
TEHOKERROIN	0,9
VAKIOVIRTA	300mA
VIRTALÄHDE	ulkoinen, WinLED 300mA/12W IP20 ruuviliitin

KYTKENTÄ	LED, kiinteä
VALONLÄHDE	80
VÄRINTOISTOINDEKSI	5
MACADAM SDCM	kyllä
KETJUTETTAVUUS	TRIAAC, tilattavissa
OHJAUSTAVAT	erikseen DALI

OPTIIKKA	120°
HÄIKÄISYARVO (UGR)	19-25
OPTIIKAN MATERIAALI	muovi
LED-ELINIKÄ	50 000h
VIRTALÄHTEEN ELINIKÄ	30 000h
SYTTYMISKERTOJA	-
TUOTETAKUU	2 vuotta



LILJA 12W PINTA-ASENNETTAVA

TUOTENUMERO	02PP996L011R01 02PP996N011R01
SÄHKÖNUMERO	4142133 4142134
VÄRILÄMPÖTILA	3000K 4000K
VALOVIRTA, laskennallinen	1200 lm 1260 lm (100 lm/W 105 lm/W)
VALOVIRTA, ulostuleva	784 lm 859 lm (65 lm/W 72 lm/W)

ASENNUSTAPA	pinta-asennus
MITAT [P x L x K]	170mm x 40mm
UPOTUSSYVYYS	-
ASENNUSREIKÄ	-
PAINO	0,4kg
VÄRI	valkoinen
RUNKOMATERIAALI	alumiini
KOTELOINTILUOKKA IP	IP44
IK-LUOKITUS	-
SUOJAUSLUOKITUS	II
KÄYTTÖLÄMPÖTILA	-20° - +40° C
TEHO	13,5W
NIMELLISTEHO	12W
JÄNNITE	230V / 50Hz
TEHOKERROIN	0,9
VAKIOVIRTA	300mA
VIRTALÄHDE	ulkoinen, WinLED 300mA/12W IP20 ruuviliitin

KYTKENTÄ	LED, kiinteä
VALONLÄHDE	80
VÄRINTOISTOINDEKSI	5
MACADAM SDCM	kyllä
KETJUTETTAVUUS	TRIAAC, tilattavissa
OHJAUSTAVAT	erikseen DALI

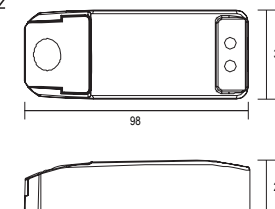
OPTIIKKA	120°
HÄIKÄISYARVO (UGR)	-
OPTIIKAN MATERIAALI	muovi
LED-ELINIKÄ	50 000h
VIRTALÄHTEEN ELINIKÄ	30 000h
SYTTYMISKERTOJA	-
TUOTETAKUU	2 vuotta

VIRTALÄHTEET JA KYTKENTÄ

TRIAC/ei himm. Kanna/Lilja 12W

300mA 12W

sisäntulo: 220-240VAC 0.10A 50/60Hz
ulostulo: 21-40V 300mA DC
IP 20
Tc +80°C, -20°C - +50°C
λ 0.9



Soveltuu:

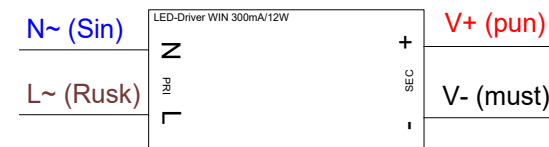
Kanna 12W
02PP993L012R | 02PP993N012R

Lilja 12W

02PP996L011R01 | 02PP996N011R01

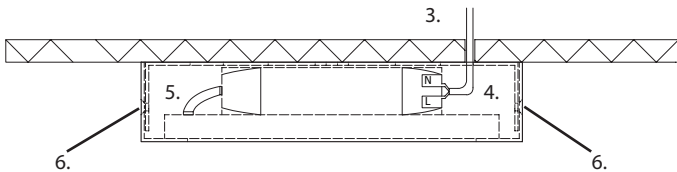
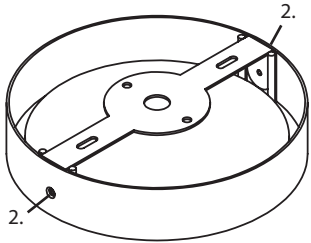
Saatavana myös Push-dim, 1-10V ja DALI ohjattavilla virtalähteillä.

KytKentä

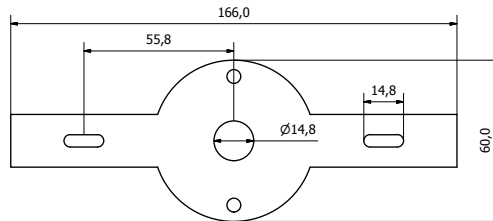
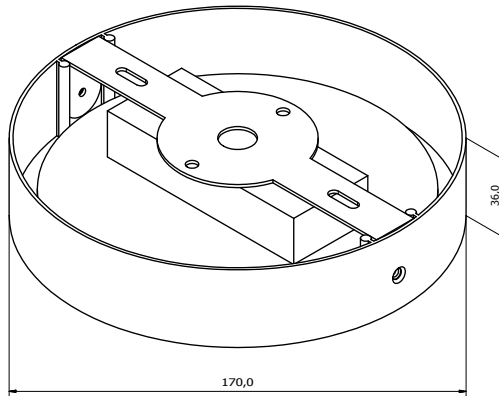
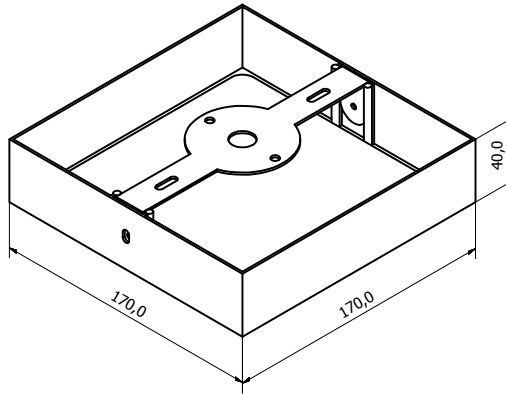


ASENNUSOHJE

1. Ennen asennusta tai huoltoa kytke valaisinryhmä irti sähköverkosta ja varmista, ettei kukaan pääse kytkemään sitä takaisin asennuksen aikana.
2. Avaa valaisimen asennuskehysruuvit ja irrota asennuskehys.
3. Kiinnitä asennuskehys haluttuun paikkaan ja tuo syöttökaapeli asennuskehykselle.
4. Kytke syöttökaapeli (L/N) LED-virtalähteeseen ja varmista, että johtimet on kytketty oikein.
5. Kytke valaisimen liitintäkaapeli LED-virtalähteeseen (V+/V-) ja varmista, että johtimet on kytketty oikein.
6. Aseta virtalähde valaisimen päälle ja laita valaisin kiinni asennuskehysruuviin. Ruuvaa asennuskehysruuvit takaisin paikalleen ja varmista, että valaisin on tukevasti kiinni.
7. Kytke virta päälle ja tarkasta toiminta.



MITTAKUVAT



VAROITUS

- Turvallisuussyistä vain pätevä sähköalan ammattilainen saa suorittaa asennuksen, huollon tai tarkastuksen näiden ohjeiden mukaisesti.
- Kytke virta pois ennen asennusta tai huoltoa.
- Tuotetakuu voimassa vain, kun liitäntä verkkovirtaan tapahtuu käyttämällä yhteensopivaa Winled-virtalähdettä.
- Valmistaja ei vastaa, jos valaisinta käytetään väärin.

INFO

- Himmennettävissä Triac himmentimillä.
- Tämän valaisimen valonlähde ei ole käyttäjän vaihdettavissa. Kun valaisin sammuu, koko valaisin on poistettava käytöstä.
- Nämä ohjeet tulee säilyttää ja luovuttaa valaisimen käyttäjälle.

KUVAT

- www.winled.fi -sivustolta pääset Pinta-asennattavien Kannan ja Lilja-sarjan verkkosivuille, josta löydät valonjakokuvat, mittakuvat sekä tämän asennusohjeen sähköisessä muodossa.



WINLED OY LTD
Kaskimäenkatu 1 2.krs
33900 Tampere

ASIAKASPALVELU JA MYYNTI
0290 011 411
myynti@winled.fi

VALAISTUSSUUNNITTELU
044 715 0261
valaistussuunnittelu@winled.fi

TEKNINEN TUKEA
044 715 0083
tuki@winled.fi