



Asennusprofiilit | LED-nauhat | Tarvikkeet

Sisällysluettelo

Profiilit

P L 1	4
P L 2	5
P L 3	6
P L 5	7
P L 6	8
P L 7	9
P L 8	10
P L 9	11
P L 10 + 10.1	12
P L 11	13
P L 12	14
P O 13	15
P O 14	16
P O 15	17
P O 17	18
P O 23	19
P N 4	20
P N 5	21
P N 6	22
P N 7	23
P N 8	24
P N 10	25
P N 19	26
P N 33	16, 24, 25

LED-nauhat

Yleistä	28
Basic CV 4,8W	29
Standard 9,6W	30
High output 10W	31
High output 15W	32
Dynamic white 14,4W	33
Virtalähde PushDim	34
Virtalähde Phase-Cut Dim	34
Virtalähde PushDim RF	35
Control Mono RF	35
Control Dynamic White	36
Control DALI DT6	36 - 37
Control DALI DT8	37

**Nauhan teho
max.**

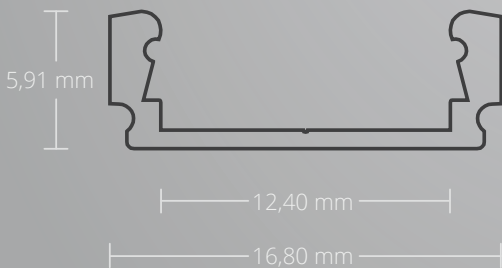
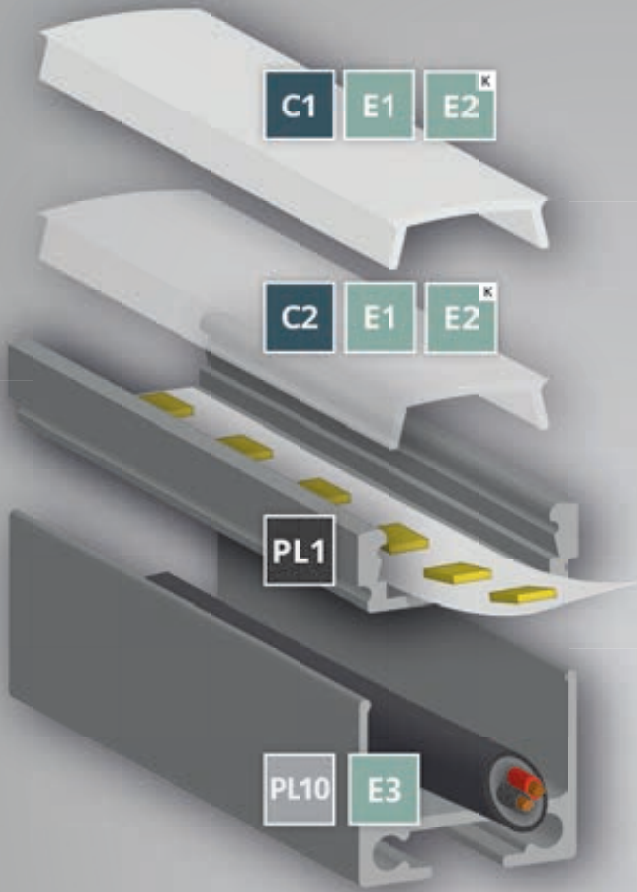
= nauhan teho, valmistajan suositus

PL1

GALAXY[®]profiles

Nauhan teho
max. 10W/m

Nauhan leveys
max. 12 mm



SUOJAKUVUT | KANNET

C1	200 cm	Tuotenumero 8600004	300 cm	Tuotenumero 8600026
C2	200 cm	Tuotenumero 8600003		



PÄÄDYT | PÄÄDYT

HARMAA	E1	Tuotenumero 8106015	E2	Tuotenumero 8106110
VALKOINEN	E1W	Tuotenumero 8106017	E2W	Tuotenumero 8106111

PROFIILI

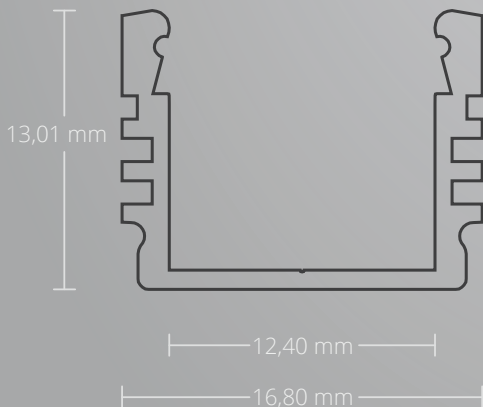
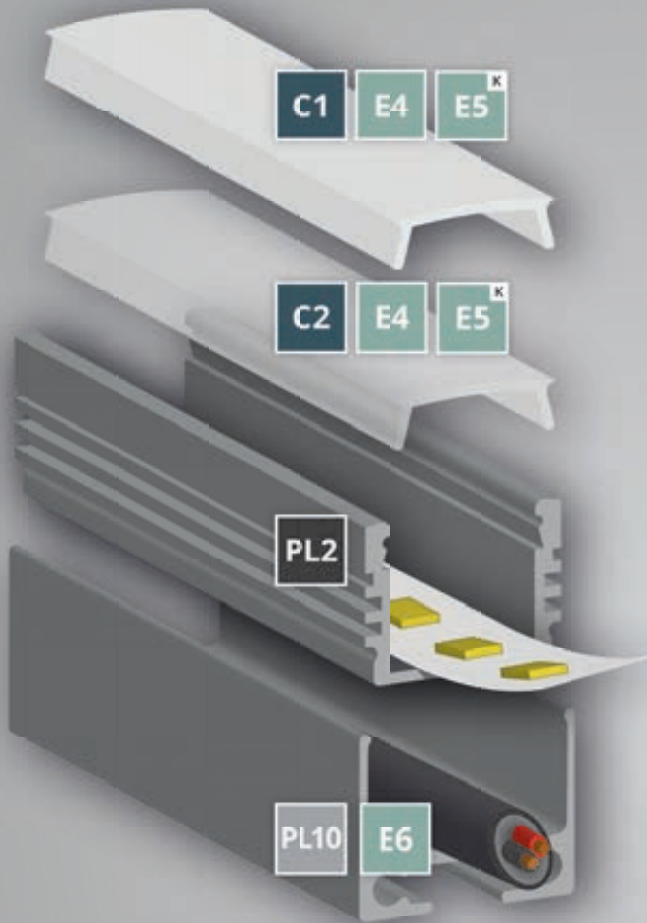
PL1	200 cm	Tuotenumero 8106012		Z01	Tuotenumero 8106210
	600 cm	Tuotenumero 8106016			
VALKOINEN	200 cm	Tuotenumero 8106013			

KIINNIKKEET | RIPUSTIMET

PL10	Tuotenumero 8107012	E3	Tuotenumero 8106010	
	Z06	Tuotenumero 8251001	Z03	Tuotenumero 8301502
	Z05	Tuotenumero 8301501		

TUOTE	KUVAUS	SNRO
PL1	profiili, eloksoitu	41 218 08
PL1 VA	profiili, valkoinen	41 218 09
PL1 MU	profiili, musta	41 219 09
PL10	kiinnitysprofiili, eloksoitu	41 218 48
PL10 VA	kiinnitysprofiili, valkoinen	41 219 16
PL10 MU	kiinnitysprofiili, musta	41 219 15
C1	kansi, opaali/satiini	41 218 68
C2	kansi, kirkas	41 218 67
E1	päätäkappale	41 218 10
E2	päätäkappale, aukolla	41 218 38
E3	päätty kiinn.profiiliin	41 218 07
Z01	kiinnike	41 218 47
Z03	vaijeriripustin	41 218 62
Z05	vinokattokiinnike	41 218 61
Z06	kiinnitysrousset	41 218 58
Z10	tukikappale jatkolle (PL10)	41 219 54
Z11	tukikappale kulmalle (PL10)	41 219 55
PL10.1	matala kiinnitysprofiili, L=200cm	41 219 28
PL10.1	matala kiinnitysprofiili, L=10cm	41 219 29
C1	kansi, opaali, 6m rulla	41 219 53

EU EUROPEAN DESIGN
EUROPEAN PRODUCTION



SUOJAKUVUT | KANNET

C1	200 cm	Tuotenumero 8600004	300 cm	Tuotenumero 8600026
C2	200 cm	Tuotenumero 8600003		

Nauhan teho max. 10W/m

Nauhan leveys max. 12 mm




PÄÄDYT | PÄÄDYT

HARMAA	E4	Tuotenumero 8106125	E5	Tuotenumero 8106020
VALKOINEN	E4W	Tuotenumero 8106026	E5W	Tuotenumero 8106027

PROFIILI

PL2	200 cm	Tuotenumero 8106022	Z01	Tuotenumero 8106210
	600 cm	Tuotenumero 8106026		
VALKOINEN	200 cm	Tuotenumero 8106023		

KIINNIKKEET | RIPUSTIMET

PL10	Tuotenumero 8107012	E6	Tuotenumero 8106115
	Z06	Tuotenumero 8251001	Z03
	Z05	Tuotenumero 8301501	Tuotenumero 8301502
			

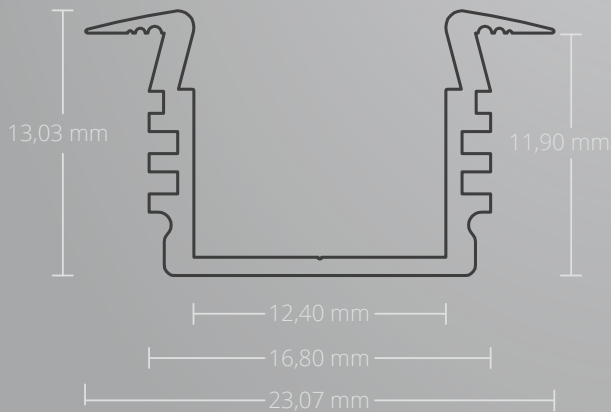
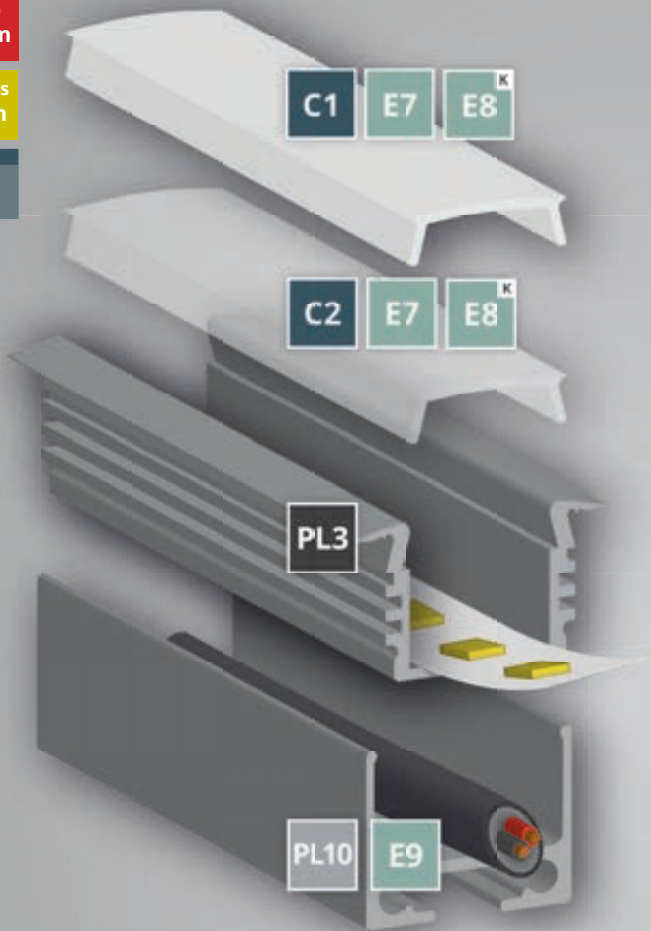
TUOTE	KUVAUS	SNRO
PL2	profiili, eloksoitu	41 218 12
PL2 VA	profiili, valkoinen	41 218 13
PL2 MU	profiili, musta	41 219 10
PL10	kiinnitysprofiili, eloksoitu	41 218 48
PL10 VA	kiinnitysprofiili, valkoinen	41 219 16
PL10 MU	kiinnitysprofiili, musta	41 219 15
C1	kansi, opaali/satiini	41 218 68
C2	kansi, kirkas	41 218 67
E4	päätykappale	41 218 41
E5	päätykappale, aukolla	41 218 11
E6	pääty kiinn. profiiliin	41 218 39
Z01	kiinnike	41 218 47
Z03	vaijeriripustin	41 218 62
Z05	vinokattokiinnike	41 218 61
Z06	kiinnitysrousset	41 218 58
Z10	tukikappale jatkolle (PL10)	41 219 54
Z11	tukikappale kulmalle (PL10)	41 219 55
PL10.1	matala kiinnitysprofiili, L=200cm	41 219 28
PL10.1	matala kiinnitysprofiili, L=10cm	41 219 29
C1	kansi, opaali, 6m rulla	41 219 53

PL3

GALAXY[®] profiles

Nauhan teho
max. 10W/m

Nauhan leveys
max. 12 mm



SUOJAKUVUT | KANNET

C1	200 cm	Tuotenumero 8600004	300 cm	Tuotenumero 8600026
C2	200 cm	Tuotenumero 8600003		


PÄÄDYT | PÄÄDYT

E7	Tuotenumero 8106135	E8	Tuotenumero 8106030
-----------	---------------------	-----------	---------------------

PROFIILI

PL3	200 cm	Tuotenumero 8106032
------------	--------	---------------------

KIINNIKKEET | RIPUSTIMET

PL10	Tuotenumero 8107012	E9	Tuotenumero 8106120
	Z06	Tuotenumero 8251001	

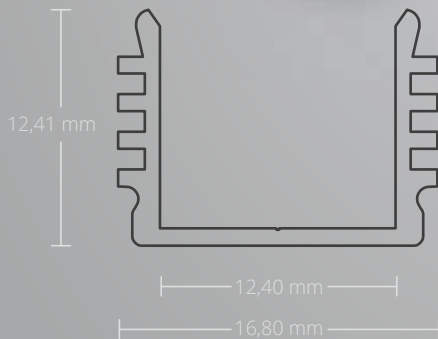
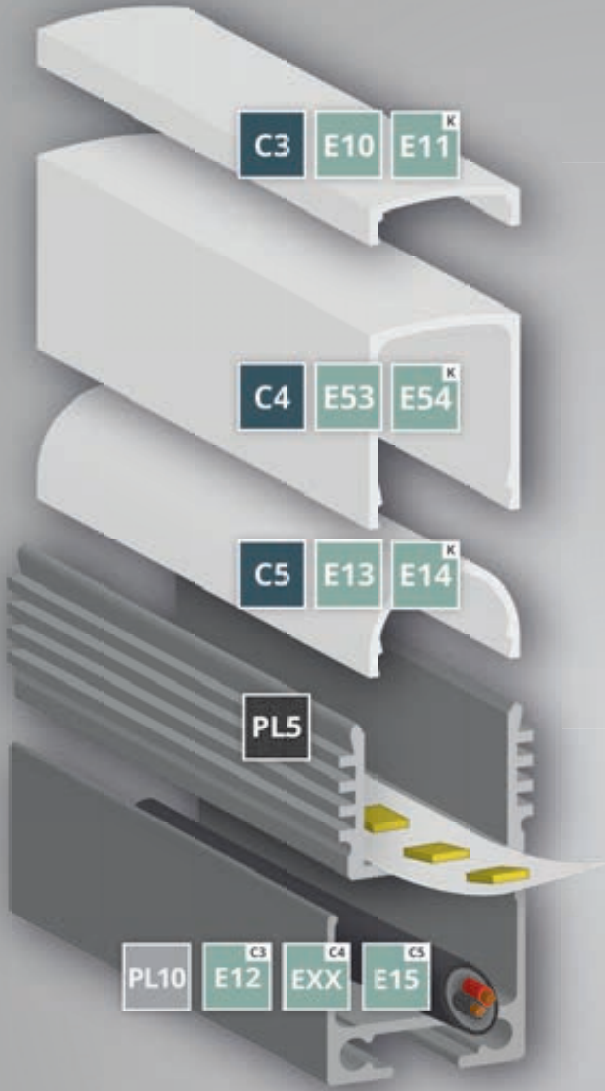
TUOTE

KUVAUS

SNRO

PL3	profiili, eloksoitu	41 218 16
PL10	kiinnitysprofiili, eloksoitu	41 218 48
C1	kansi, opaali/satiini	41 218 68
C2	kansi, kirkas	41 218 67
E7	päätäkappale	41 218 43
E8	päätäkappale, aukolla	41 218 15
E9	pääty kiinn.profiiliin	41 218 40
Z06	kiinnitysrousset	41 218 58
Z10	tukikappale jatkolle (PL10)	41 219 54
Z11	tukikappale kulmalle (PL10)	41 219 55
PL10.1	matala kiinnitysprofiili, L=200cm	41 219 28
PL10.1	matala kiinnitysprofiili, L=10cm	41 219 29
C1	kansi, opaali, 6m rulla	41 219 53

EU EUROPEAN DESIGN
EUROPEAN PRODUCTION



SUOJAKUVUT | KANNET

C3	200 cm	Tuotenumero 8600005	300 cm	Tuotenumero 8600027
C4		Tuotenumero 8600006	C5	Tuotenumero 8600007

Nauhan teho
max. 10W/m

Nauhan leveys
max. 12 mm




PÄÄDYT | PÄÄDYT

C3	E10	Tuotenumero 8106050	E11	Tuotenumero 8106052
C4	E53	Tuotenumero 8110009	E54	Tuotenumero 8110010
C5	E13	Tuotenumero 8106155	E14	Tuotenumero 8106057

PROFIILI

PL5	200 cm	Tuotenumero 8105201	Z01	Tuotenumero 8106210
------------	--------	---------------------	------------	---------------------

KIINNIKKEET | RIPUSTIMET

PL10	Tuotenumero 8107012	C3 E12	Tuotenumero 8106025
C4 EXX	Tuotenumero XXXXXXX	C5 E15	Tuotenumero 8106055
	Z06 Tuotenumero 8251001		Z03 Tuotenumero 8301502
	Z05 Tuotenumero 8301501		

TUOTE

KUVAUS

SNRO

PL5	profiili, eloksoitu	41 218 06
PL5 VA	profiili, valkoinen	41 219 12
PL5 MU	profiili, musta	41 219 11
PL10	kiinnitysprofiili, eloksoitu	41 218 48
PL10 VA	kiinnitysprofiili, valkoinen	41 219 16
PL10 MU	kiinnitysprofiili, musta	41 219 15
C3	kansi, opaali/satiini	41 218 69
C4	kansi, opaali/satiini	41 218 70
C5	kansi, opaali/satiini	41 218 71
E10	päätäkappale	41 218 19
E11	päätäkappale, aukolla	41 218 20
E53	päätäkappale	
E54	päätäkappale, aukolla	
E13	päätäkappale	41 218 44
E14	päätäkappale, aukolla	41 218 22
Z01	kiinnike	41 218 47
Z03	vaijeriripustin	41 218 62
Z05	vinokattokiinnike	41 218 61
Z06	kiinnitysrousset	41 218 58

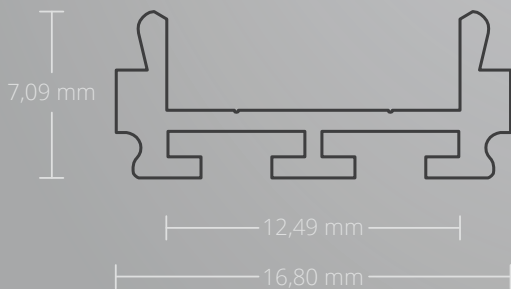
Z10	tukikappale jatkolle (PL10)	41 219 54
Z11	tukikappale kulmalle (PL10)	41 219 55
PL10.1	matala kiinnitysprofiili, L=200cm	41 219 28
PL10.1	matala kiinnitysprofiili, L=10cm	41 219 29

PL6

GALAXY[®]profiles

Nauhan teho
max. 10W/m

Nauhan leveys
max. 12 mm



EU EUROPEAN DESIGN
EUROPEAN PRODUCTION

SUOJAKUVUT | KANNET

C3	200 cm	Tuotenumero 8600005	300 cm	Tuotenumero 8600027
C4		Tuotenumero 8600006	C5	Tuotenumero 8600007

PÄÄDYT | PÄÄDYT

C3	EXX	Tuotenumero XXXXXXX	EXX	Tuotenumero XXXXXXX
C4	E16	Tuotenumero 8106068	E17	Tuotenumero 8106063
C5	E19	Tuotenumero 8106067	E20	Tuotenumero 8106168

PROFIILI

PL6	200 cm	Tuotenumero 8106062
------------	--------	------------------------

KIINNIKKEET | RIPUSTIMET

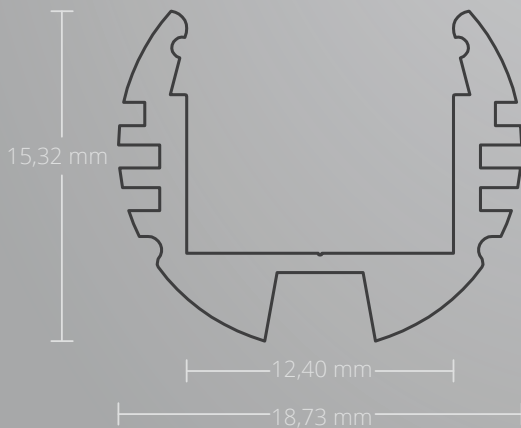
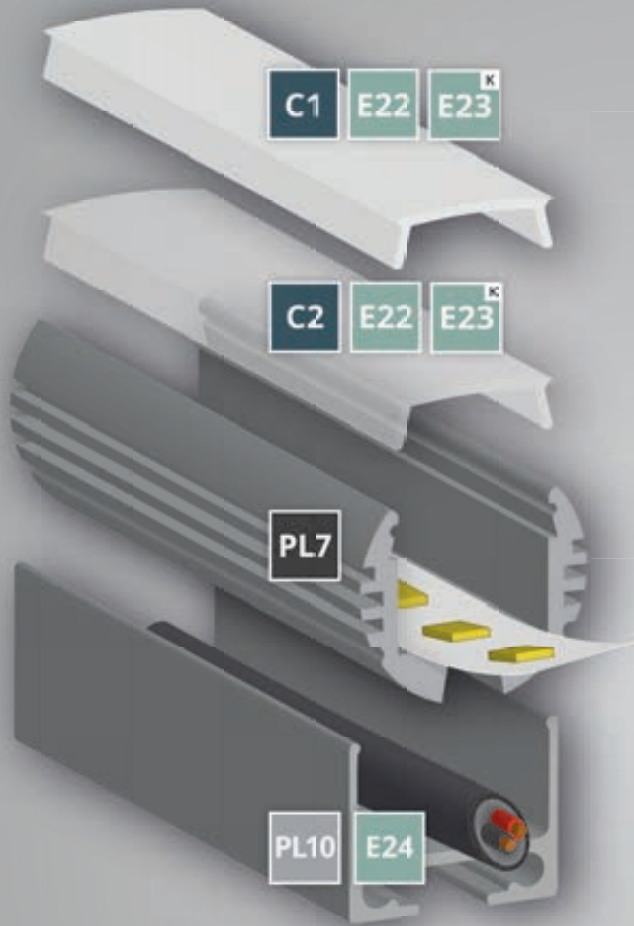
PL10	Tuotenumero 8107012	C3 EXX	Tuotenumero XXXXXXX
C4 E18	Tuotenumero 8106064	C5 E21	Tuotenumero 8106130
	Z06 Tuotenumero 8251001		Z03 Tuotenumero 8301502
	Z05 Tuotenumero 8301501		

TUOTE

KUVAUS

SNRO

PL6	profiili, eloksoitu	41 218 24
PL10	kiinnitysprofiili, eloksoitu	41 218 48
C3	kansi, opaali/satiini	41 218 69
C4	kansi, opaali/satiini	41 218 70
C5	kansi, opaali/satiini	41 218 71
E16	päätäkappale	41 218 29
E17	päätäkappale, aukolla	41 218 25
E19	päätäkappale	41 218 28
E20	päätäkappale, aukolla	41 218 45
E18	päätty, kiinn.profiilille	41 218 26
E21	päätty, kiinn.profiilille	41 218 42
Z03	vaijeriripustin	41 218 62
Z05	vinokattokiinnike	41 218 61
Z06	kiinnitysrousset	41 218 58
Z10	tukikappale jatkolle (PL10)	41 219 54
Z11	tukikappale kulmalle (PL10)	41 219 55
PL10.1	matala kiinnitysprofiili, L=200cm	41 219 28
PL10.1	matala kiinnitysprofiili, L=10cm	41 219 29



SUOJAKUVUT | KANNET

C1	200 cm	Tuotenumero 8600004	300 cm	Tuotenumero 8600026
C2	200 cm	Tuotenumero 8600003		

Nauhan teho
max. 10W/m

Nauhan leveys
max. 12 mm

PÄÄDYT | PÄÄDYT

E22	Tuotenumero 8106175	E23	Tuotenumero 8106070
------------	---------------------	------------	---------------------

PROFIILI

PL7	200 cm	Tuotenumero 8106072	Z01	Tuotenumero 8106210
------------	--------	---------------------	------------	---------------------

KIINNIKKEET | RIPUSTIMET

PL10	Tuotenumero 8107012	E24	Tuotenumero 8106035
Z06	Tuotenumero 8251001	Z03	Tuotenumero 8301502
Z05	Tuotenumero 8301501		

TUOTE

KUVAUS

SNRO

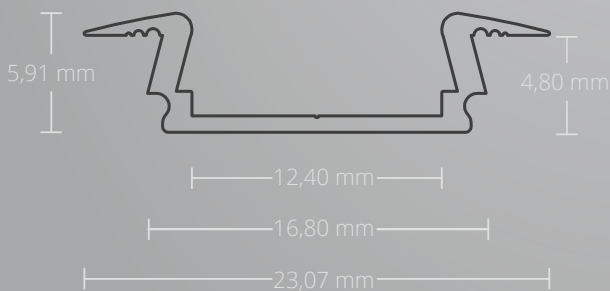
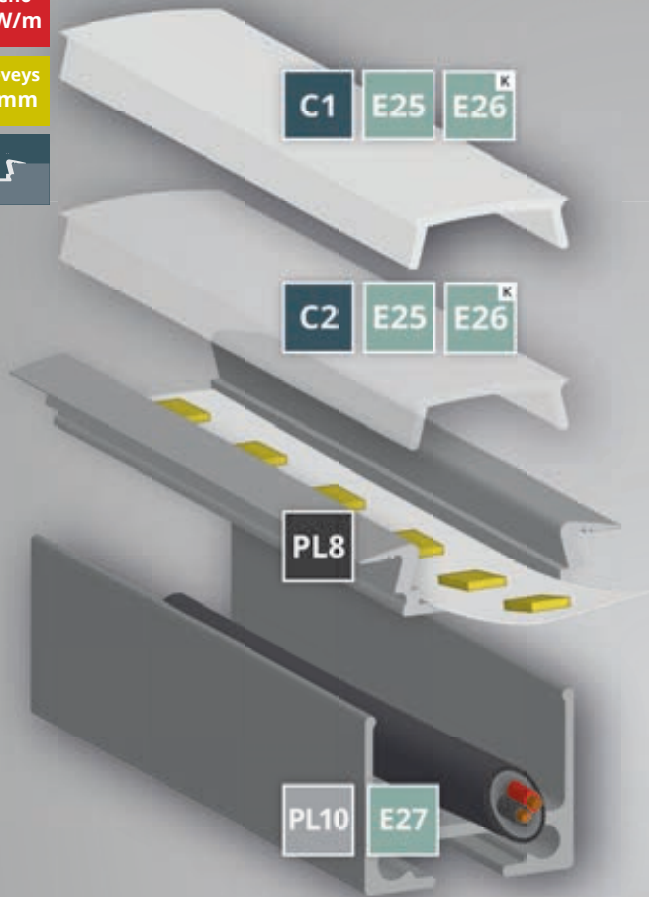
PL7	profiili, eloksoitu	41 218 31
PL10	kiinnitysprofiili, eloksoitu	41 218 48
C1	kansi, opaali/satiini	41 218 68
C2	kansi, kirkas	41 218 67
E22	päätykappale	41 218 46
E23	päätykappale, aukolla	41 218 30
E24	pääty kiinn.profiiliin	41 218 17
Z01	kiinnike	41 218 47
Z03	vaijeriripustin	41 218 62
Z05	vinokattokiinnike	41 218 61
Z06	kiinnitysjouset	41 218 58
Z10	tukikappale jatkolle (PL10)	41 219 54
Z11	tukikappale kulmalle (PL10)	41 219 55
PL10.1	matala kiinnitysprofiili, L=200cm	41 219 28
PL10.1	matala kiinnitysprofiili, L=10cm	41 219 29
C1	kansi, opaali, 6m rulla	41 219 53

PL8

GALAXY[®]profiles

Nauhan teho
max. 10W/m

Nauhan leveys
max. 12 mm



SUOJAKUVUT | KANNET

C1	200 cm	Tuotenumero 8600004	300 cm	Tuotenumero 8600026
C2	200 cm	Tuotenumero 8600003		


PÄÄDYT | PÄÄDYT

E25	Tuotenumero 8106085	E26	Tuotenumero 8106080
------------	---------------------	------------	---------------------

PROFIILI

PL8	200 cm	Tuotenumero 8106082
------------	--------	---------------------

KIINNIKKEET | RIPUSTIMET

PL10	Tuotenumero 8107012	E27	Tuotenumero 8106045
	Z06	Tuotenumero 8251001	

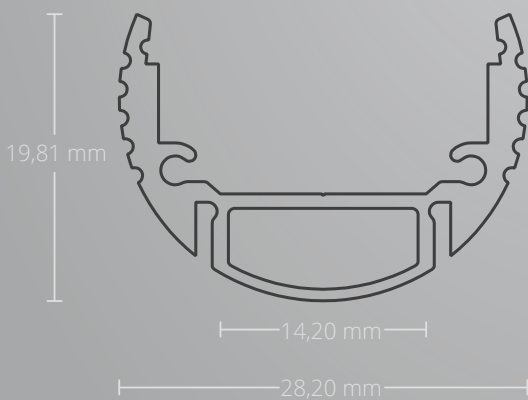
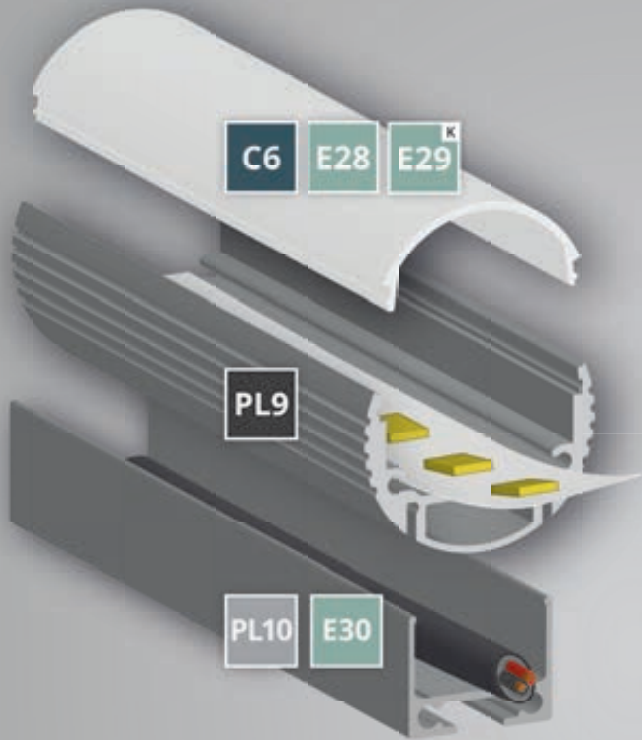
TUOTE

KUVAUS

SNRO

PL8	profiili, eloksoitu	41 218 33
PL8 VA	profiili, valkoinen	41 219 14
PL8 MU	profiili, musta	41 219 13
PL10	kiinnitysprofiili, eloksoitu	41 218 48
PL10 VA	kiinnitysprofiili, valkoinen	41 219 16
PL10 MU	kiinnitysprofiili, musta	41 219 15
C1	kansi, opaali/satiini	41 218 68
C2	kansi, kirkas	41 218 67
E25	päätäkappale	41 218 34
E26	päätäkappale, aukolla	41 218 32
E27	päätty kiinn.profiiliin	41 218 18
Z06	kiinnitysjouset	41 218 58
Z10	tukikappale jatkolle (PL10)	41 219 54
Z11	tukikappale kulmalle (PL10)	41 219 55
PL10.1	matala kiinnitysprofiili, L=200cm	41 219 28
PL10.1	matala kiinnitysprofiili, L=10cm	41 219 29
C1	kansi, opaali, 6m rulla	41 219 53

EU EUROPEAN DESIGN
EUROPEAN PRODUCTION



SUOJAKUVUT | KANNET

C6 Tuotenumero
8600015

Nauhan leveys
max. 14 mm



PÄÄDYT | PÄÄDYT

E28 Tuotenumero
8106095

E29 Tuotenumero
8106090



PROFIILI

PL9 **200** Tuotenumero
cm 8106092

KIINNIKKEET | RIPUSTIMET

PL10 Tuotenumero
8107012

E30 Tuotenumero
8106060



Z06
Tuotenumero
8251001



Z03
Tuotenumero
8301502



Z05
Tuotenumero
8301501

TUOTE

KUVAUS

SNRO

PL9	profiili, eloksoitu	41 218 36
PL10	kiinnitysprofiili, eloksoitu	41 218 48
C6	kansi, opaali/satiini	41 218 75
E28	päätykappale	41 218 37
E29	päätykappale, aukolla	41 218 35
E30	pääty kiinn.profiiliin	41 218 23
Z03	vaijeriripustin	41 218 61
Z05	vinokattokiinnike	41 218 61
Z06	kiinnitysjouset	41 218 58
Z10	tukikappale jatkolle (PL10)	41 219 54
Z11	tukikappale kulmalle (PL10)	41 219 55
PL10.1	matala kiinnitysprofiili, L=200cm	41 219 28
PL10.1	matala kiinnitysprofiili, L=10cm	41 219 29

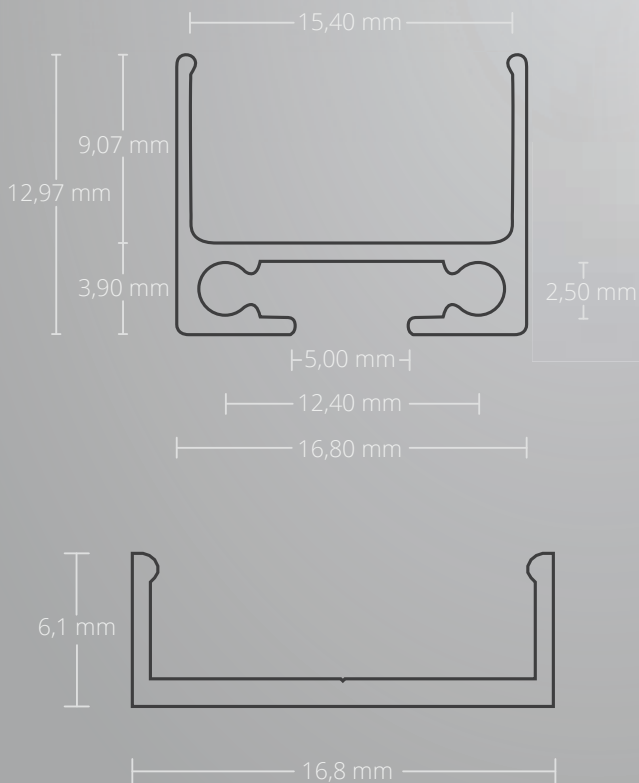
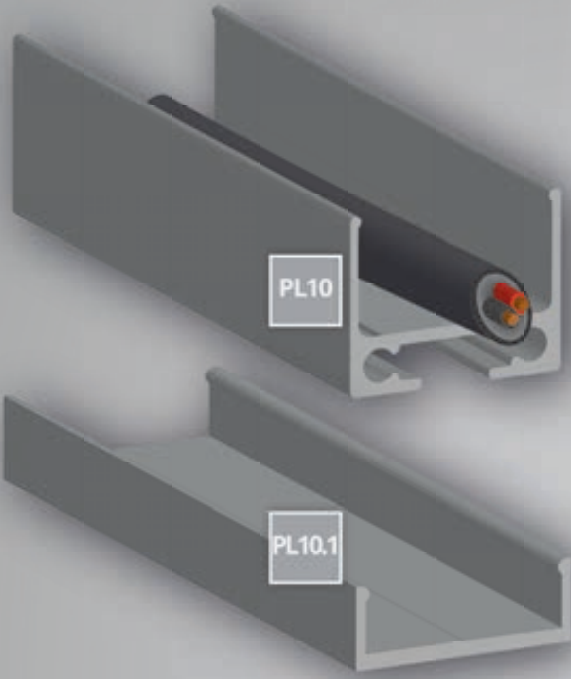
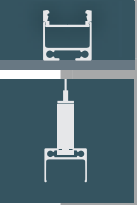
PL10

+PL10.1

15,40 mm



GALAXY[®]profiles



KIINNIKKEET | RIPUSTIMET

PL10 Tuotenumero 8107012

VALKO 200 Tuotenumero 8107013
cm

MUSTA 200 Tuotenumero 8107014
cm

Z10 Tuotenumero 8301504

Z11 Tuotenumero 8301505

Z06 Tuotenumero 8251001

Z03 Tuotenumero 8301502

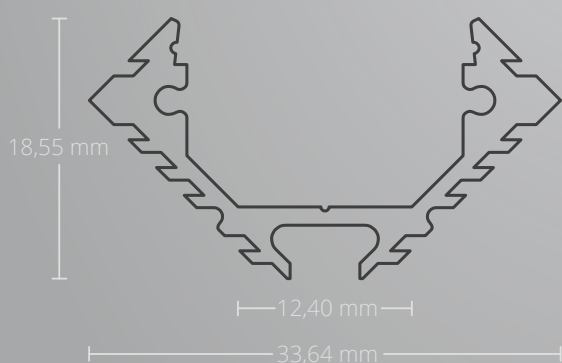
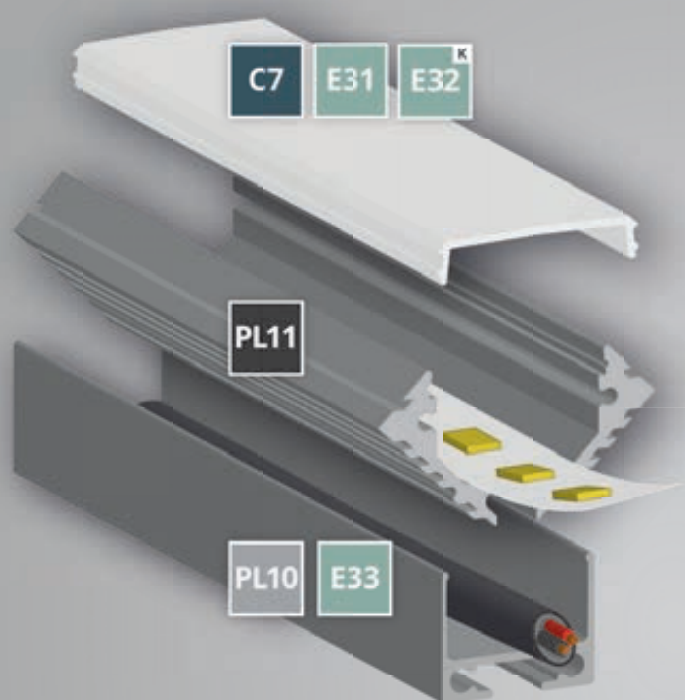
Z05 Tuotenumero 8301501

SUOJAKUVUT | KANNET

PL10.1 Tuotenumero 10 cm 8101085
200 cm 8101080

TUOTE	KUVAUS	SNRO
PL10	kiinnitysprofiili, eloksoitu, L=200cm	41 218 48
PL10	kiinnitysprofiili, valkoinen, L=200cm	41 219 16
PL10	kiinnitysprofiili, musta, L=200cm	41 219 15
PL10.1	matala kiinnitysprofiili, eloksoitu, L=200cm	41 219 28
PL10.1	matala kiinnitysprofiili, eloksoitu, L=10cm	41 219 29
Z03	vaijeriripustin	41 218 61
Z05	vinokattokiinnike	41 218 61
Z06	kiinnitysrousset	41 218 58
Z10	tukikappale jatkolle (PL10)	41 219 54
Z11	tukikappale kulmalle (PL10)	41 219 55

EU EUROPEAN DESIGN
EUROPEAN PRODUCTION



SUOJAKUVUT | KANNET

C7 Tuotenumero
8600009

Nauhan leveys
max. 12 mm

PÄÄDYT | PÄÄDYT

E31 Tuotenumero
8108016

E32 Tuotenumero
8108011

PROFIILI

PL11 200 Tuotenumero
cm 8108012

KIINNIKKEET | RIPUSTIMET

PL10 Tuotenumero
8107012

E33 Tuotenumero
8106065

Z06 Tuotenumero
8251001

Z03 Tuotenumero
8301502

Z05 Tuotenumero
8301501

TUOTE

KUVAUS

SNRO

PL11	profiili, eloksoitu	41 218 50
PL10	kiinnitysprofiili, eloksoitu	41 218 48
C7	kansi, opaali/satiini	41 218 72
E31	päätäkappale	41 218 51
E32	päätäkappale, aukolla	41 218 49
E33	päätty kiinn.profiiliin	41 218 27
Z03	vaijeriripustin	41 218 61
Z05	vinokattokiinnike	41 218 61
Z06	kiinnitysjouset	41 218 58
Z10	tukikappale jatkolle (PL10)	41 219 54
Z11	tukikappale kulmalle (PL10)	41 219 55
PL10.1	matala kiinnitysprofiili, L=200cm	41 219 28
PL10.1	matala kiinnitysprofiili, L=10cm	41 219 29

PL12

GALAXY[®] profiles

Nauhan leveys
max. 12 mm



PROFIILI

PL12 200 cm Tuotenumero
8109012

KIINNIKKEET | RIPUSTIMET

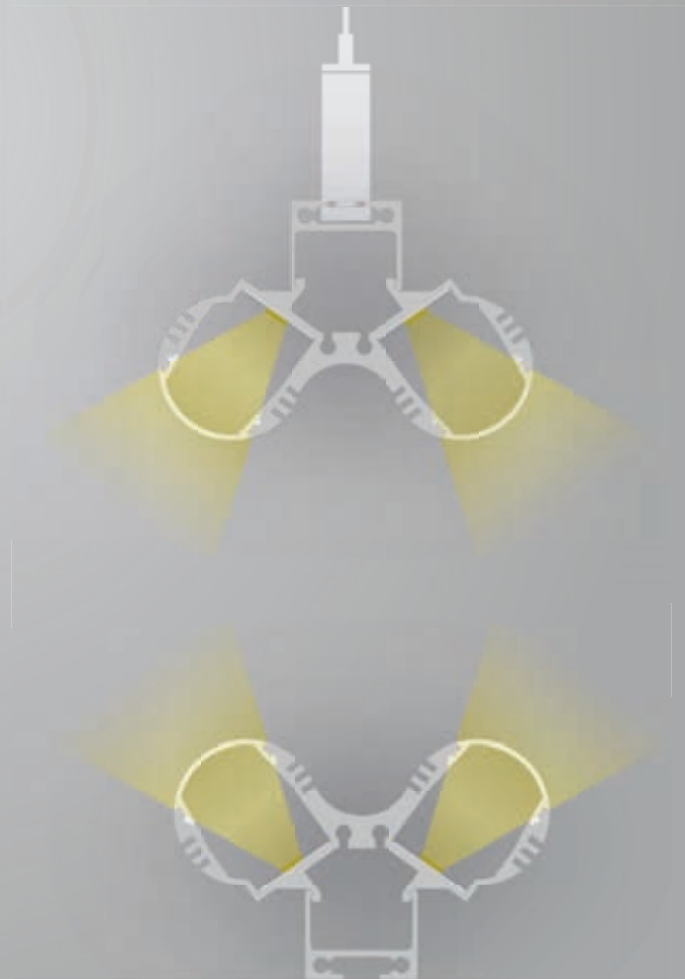
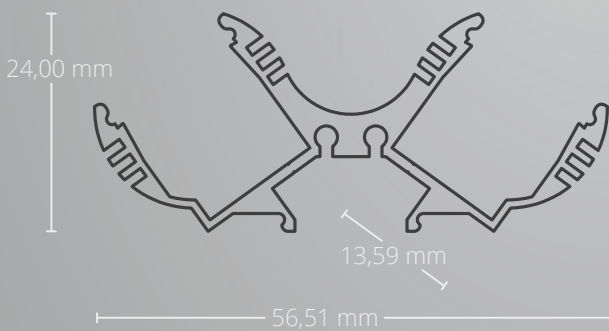
PL10 Tuotenumero
8107012

E34 Tuotenumero
8106170

Z06 Tuotenumero
8251001

Z03 Tuotenumero
8301502

Z05 Tuotenumero
8301501

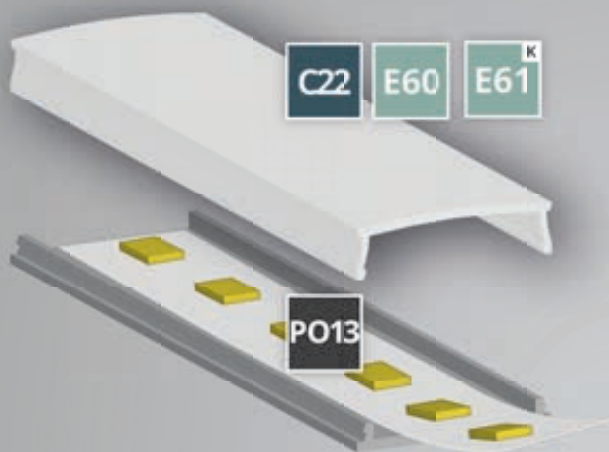


EU EUROPEAN DESIGN
EUROPEAN PRODUCTION

P013

GALAXY[®] profiles

15,00 mm



SUOJAKUVUT | KANNET

C22 200 cm Tuotenumero 8600054

600 cm Tuotenumero 8600055

Nauhan teho max. 10W/m

Nauhan leveys max. 12 mm

PÄÄDYT | PÄÄDYT

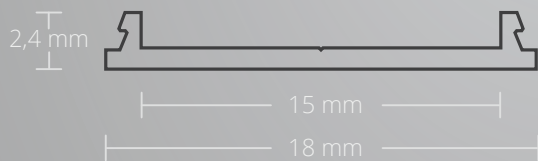
C22 E60 Tuotenumero 8101035

E61 Tuotenumero 8101036

PROFIILI

PO13 200 cm Tuotenumero 8101030

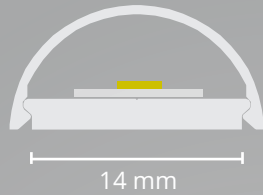
TUOTE	KUVAUS	SNRO
PO13	profiili, eloksoitu, taivuteltavissa	41 219 48
C22	kansi, opaali/satiini	41 219 49
E60	pääty, silikonilla	41 219 50
E61	pääty, silikonilla	41 219 51



BENDING RADIUS
BIEGERADIUS
> 40 CM

EU EUROPEAN DESIGN
EUROPEAN PRODUCTION

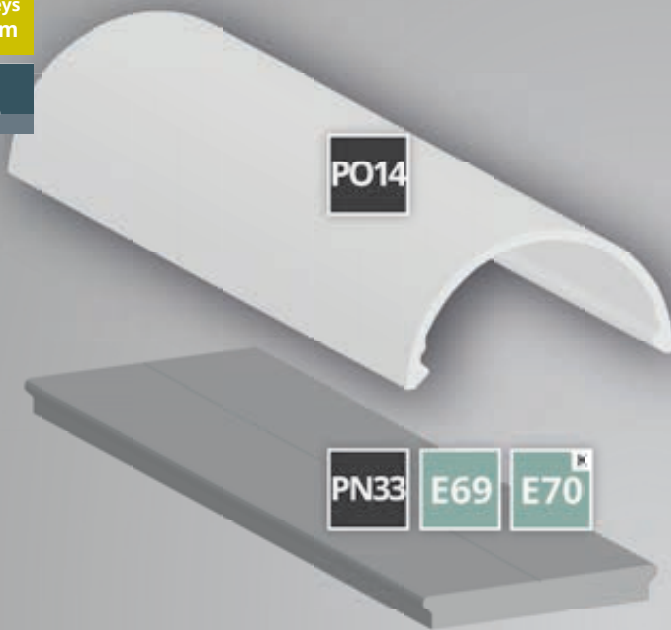
PO14



GALAXY[®] profiles

Nauhan teho
max. 10W/m

Nauhan leveys
max. 12 mm



SUOJAKUVUT | KANNET

PO14 Tuotenumero
8600045

PÄÄDYT | PÄÄDYT

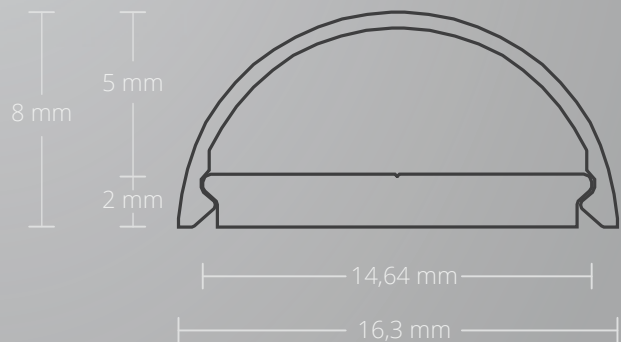
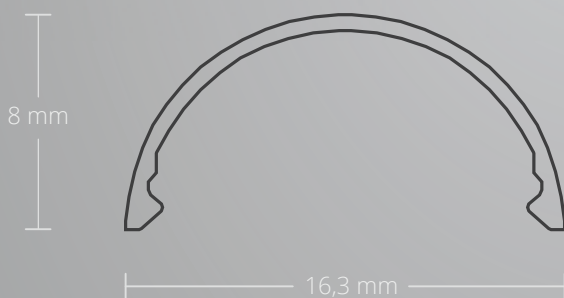
E69 Tuotenumero
8101045

E70 Tuotenumero
8101046

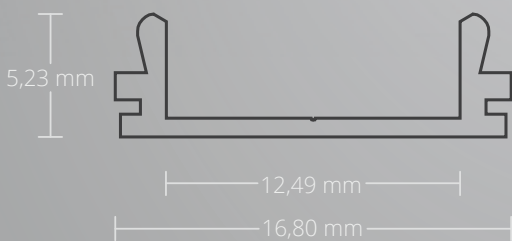
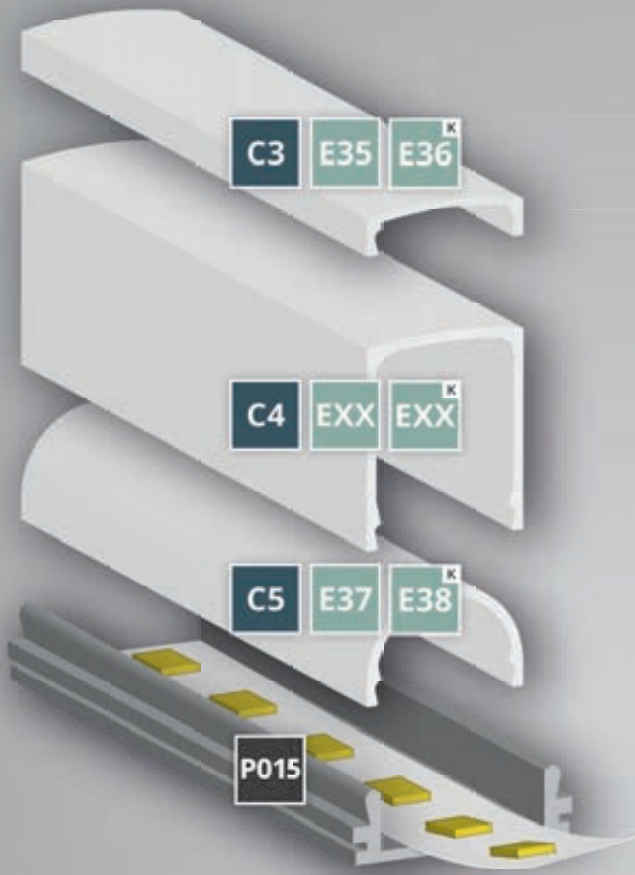
PROFIILI

PN33 Tuotenumero
8105050

TUOTE	KUVAUS	SNRO
PO14	kupu, opaali/satiini PN33 profiilille	41 219 45
E69	pääty, silikonia	41 219 46
E70	pääty, silikonia	41 219 47



EU EUROPEAN DESIGN
EUROPEAN PRODUCTION



SUOJAKUVUT | KANNET

Nauhan leveys
max. 12 mm

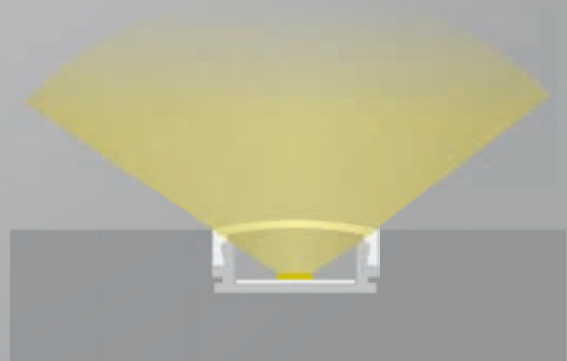
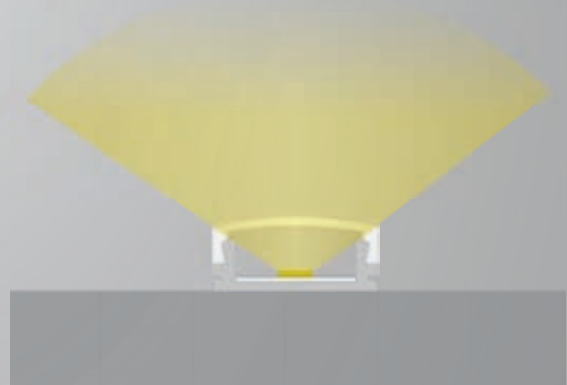
C3	200 cm	Tuotenumero 8600005	300 cm	Tuotenumero 8600027
C4		Tuotenumero 8600006	C5	Tuotenumero 8600007

PÄÄDYT | PÄÄDYT

C3	E35	Tuotenumero 8102060	E36	Tuotenumero 8103062
C4	EXX	Tuotenumero XXXXXXX	EXX	Tuotenumero XXXXXX
C5	E37	Tuotenumero 8102070	E38	Tuotenumero 8102072

PROFIILI

P015 200 cm Tuotenumero
8102062



PO17

GALAXY[®]profiles

Nauhan teho
max. 10W/m

Nauhan leveys
max. 11 mm



SUOJAKUVUT | KANNET

C8	200 cm	Tuotenumero 8600013	300	Tuotenumero 8600028
C9	200 cm	Tuotenumero 8600012		

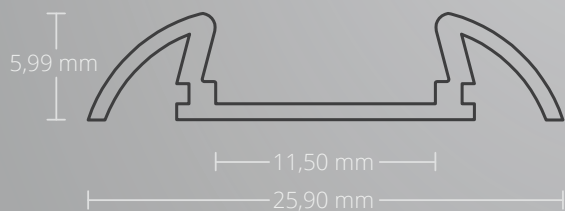
PÄÄDYT | PÄÄDYT

E39	Tuotenumero 8102080	E40	Tuotenumero 8102082
------------	------------------------	------------	------------------------

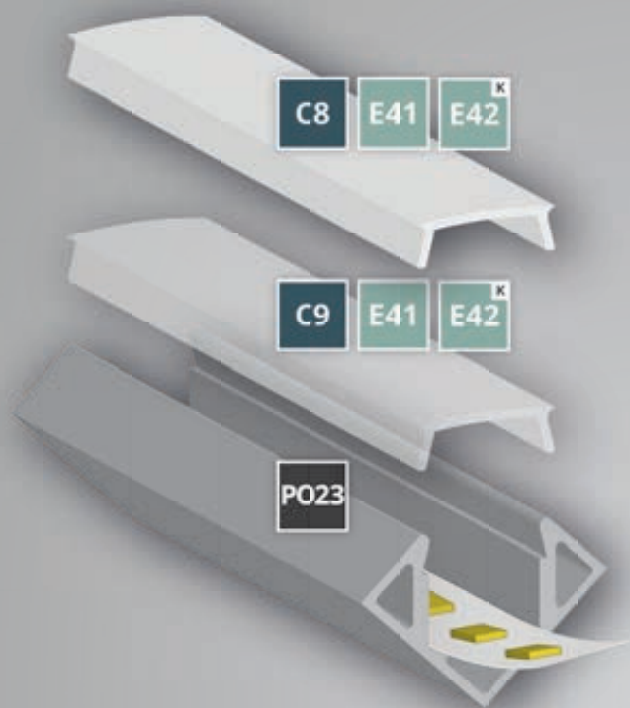
PROFIILI

PO17	200 cm	Tuotenumero 8103082
-------------	-----------	------------------------

TUOTE	KUVAUS	SNRO
PO17	profiili, eloksoitu	41 219 25
C8	kansi, opaali/satiini	41 218 74
C9	kansi, kirkas	41 218 73
E39	päätykappale	41 219 26
E40	päätykappale	41 219 27



EU EUROPEAN DESIGN
EUROPEAN PRODUCTION



SUOJAKUVUT | KANNET

C8	200 cm	Tuotenumero 8600013	300 cm	Tuotenumero 8600028
-----------	--------	---------------------	--------	---------------------

C9	200 cm	Tuotenumero 8600012		
-----------	--------	---------------------	--	--

Nauhan teho
max. 10W/m

Nauhan leveys
max. 11 mm



PÄÄDYT | PÄÄDYT

HARMAA	E41	Tuotenumero 8103050	E42	Tuotenumero 8103052
--------	------------	---------------------	------------	---------------------

VALKOINEN	E41W	Tuotenumero 8103053	E42W	Tuotenumero 8103054
-----------	-------------	---------------------	-------------	---------------------

PROFIILI

PO23	200 cm	Tuotenumero 8104052		
-------------	--------	---------------------	--	--

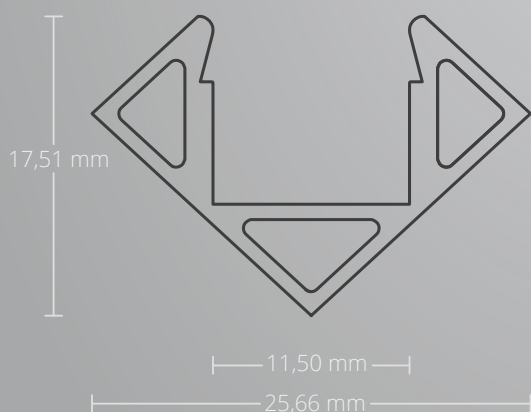
	600 cm	Tuotenumero 8104056		
--	--------	---------------------	--	--



Z02	Tuotenumero 8104050
------------	---------------------

VALKOINEN	200 cm	Tuotenumero 8104053		
-----------	--------	---------------------	--	--

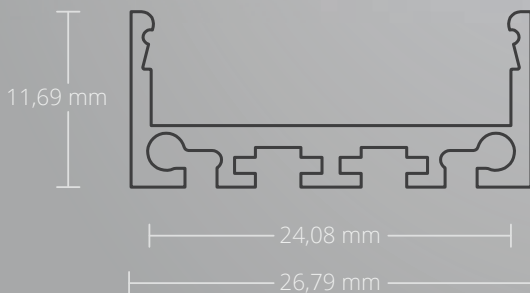
TUOTE	KUVAUS	SNRO
PO23	profiili, eloksoitu	41 218 03
PO23 VA	profiili, valkoinen	41 218 04
PO23 MU	profiili, musta	41 219 21
C8	kansi, opaali/satiini	41 218 74
C9	kansi, kirkas	41 218 73
E41	päätäkappale	41 218 00
E42	päätäkappale, aukolla	41 218 01
Z02	kulmakiinnike	41 218 02



PN4

GALAXY[®] profiles

Nauhan leveys
max. 24 mm



SUOJAKUVUT | KANNET

C10	Tuotenumero 8600017	C11	Tuotenumero 8600018
C12	Tuotenumero 8600019	C13	Tuotenumero 8600020




PÄÄDYT | PÄÄDYT

C10 E43	Tuotenumero 8201011	C11 E44	Tuotenumero 8202011
C12 E45	Tuotenumero 8203011	C13 E46	Tuotenumero 8204011

PROFIILI

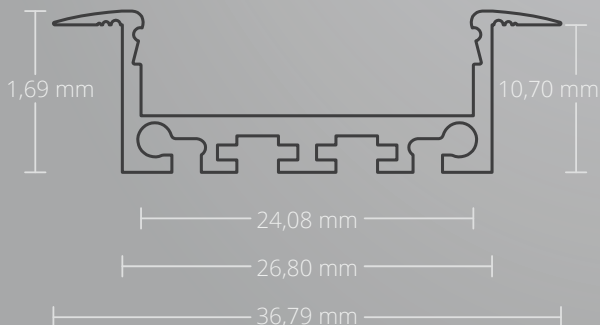
PN4 200 cm Tuotenumero
8201012

KIINNIKKEET | RIPUSTIMET

PL10	Tuotenumero 8107012	Z06	Tuotenumero 8251001	Z03	Tuotenumero 8301502
					
Z05	Tuotenumero 8301501				

TUOTE	KUVAUS	SNRO
PN4	profiili, eloksoitu	41 218 53
PN4 VA	profiili, valkoinen	41 219 18
PN4 MU	profiili, musta	41 219 17
PL10	kiinnitysprofiili, eloksoitu	41 218 48
PL10 VA	kiinnitysprofiili, valkoinen	41 219 16
PL10 MU	kiinnitysprofiili, musta	41 219 15
C10	kansi, opaali/satiini	41 218 76
C11	kansi, opaali/satiini	41 218 77
C12	kansi, opaali/satiini	41 218 78
C13	kansi, opaali/satiini	41 281 79
E43	päätykappale	41 218 52
E44	päätykappale	41 218 54
E45	päätykappale	41 218 55
E46	päätykappale	41 218 56
Z03	vaijeriripustin	41 218 62
Z05	vinokattokiinnike	41 218 61
Z06	kiinnitysrousset	41 218 58
Z10	tukikappale jatkolle (PL10)	41 219 54
Z11	tukikappale kulmalle (PL10)	41 219 55
Z12	tukikappale jatkolle (PN4)	41 219 56
Z13	tukikappale kulmalle (PN4)	41 219 57
PL10.1	matala kiinnitysprofiili, L=200cm	41 219 28
PL10.1	matala kiinnitysprofiili, L=10cm	41 219 29

EU EUROPEAN DESIGN
EUROPEAN PRODUCTION



Nauhan leveys
max. 24 mm



SUOJAKUVUT | KANNET

C10 Tuotenumero
8600017

C11 Tuotenumero
8600018

C12 Tuotenumero
8600019

C13 Tuotenumero
8600020

PÄÄDYT | PÄÄDYT

C10 E43 Tuotenumero
8201011

C11 E44 Tuotenumero
8202011

C12 E45 Tuotenumero
8203011

C13 E46 Tuotenumero
8204011

PROFIILI

PN5 200 cm Tuotenumero
8206012

KIINNIKKEET | RIPUSTIMET

PL10 Tuotenumero
8107012

Z06 Tuotenumero
8251001

TUOTE

KUVAUS

SNRO

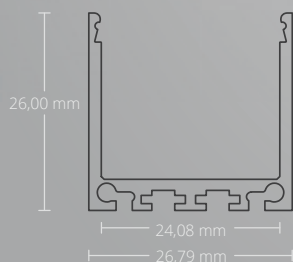
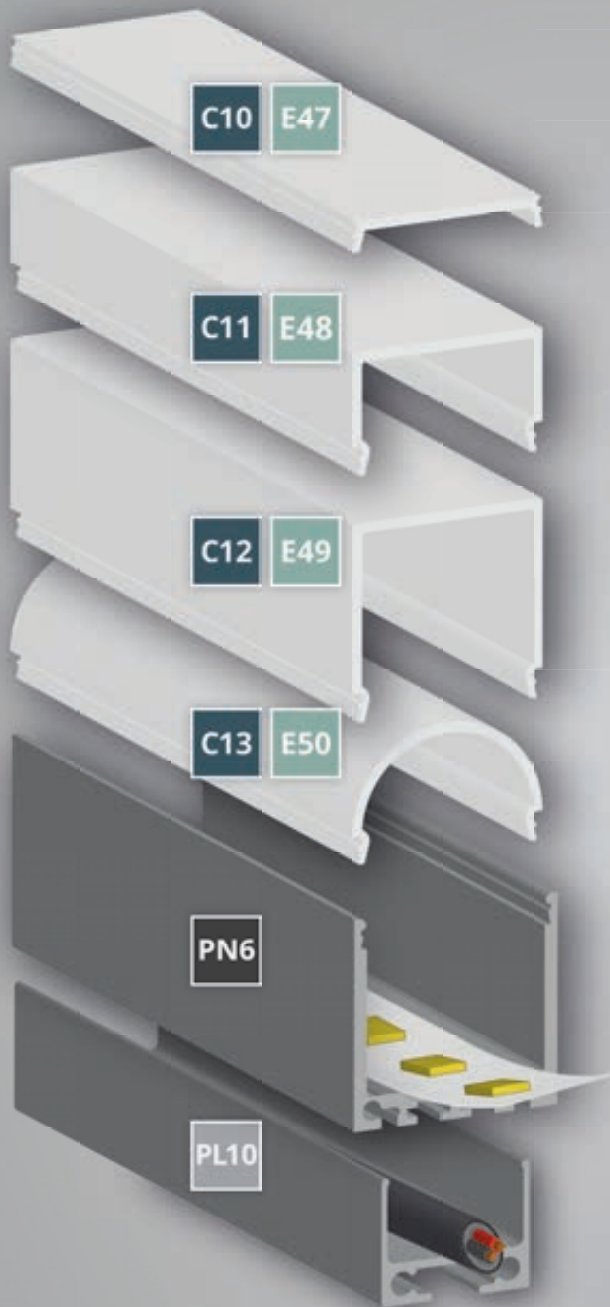
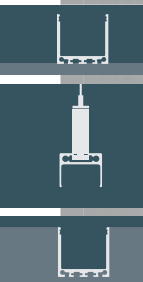
PN5	profiili, eloksoitu	41 218 57
PL10	kiinnitysprofiili, eloksoitu	41 218 48
C10	kansi, opaali/satiini	41 218 76
C11	kansi, opaali/satiini	41 218 77
C12	kansi, opaali/satiini	41 218 78
C13	kansi, opaali/satiini	41 281 79
E43	päätykappale	41 218 52
E44	päätykappale	41 218 54
E45	päätykappale	41 218 55
E46	päätykappale	41 218 56
Z06	kiinnitysjouset	41 218 58
Z10	tukikappale jatkolle (PL10)	41 219 54
Z11	tukikappale kulmalle (PL10)	41 219 55
Z12	tukikappale jatkolle (PN4)	41 219 56
Z13	tukikappale kulmalle (PN4)	41 219 57
PL10.1	matala kiinnitysprofiili, L=200cm	41 219 28
PL10.1	matala kiinnitysprofiili, L=10cm	41 219 29

EU EUROPEAN DESIGN
EUROPEAN PRODUCTION

PN6

GALAXY[®]profiles

Nauhan leveys
max. 24 mm



SUOJAKUVUT | KANNET

C10 Tuotenumero
8600017

C11 Tuotenumero
8600018

C12 Tuotenumero
8600019

C13 Tuotenumero
8600020

PÄÄDYT | PÄÄDYT

C10 E47 Tuotenumero
8301011

C11 E48 Tuotenumero
8302011

C12 E49 Tuotenumero
8303011

C13 E50 Tuotenumero
8304011

PROFIILI

PN6 200 Tuotenumero
cm 8301012

KIINNIKKEET | RIPUSTIMET

PL10 Tuotenumero
8107012



Z06
Tuotenumero
8251001



Z03
Tuotenumero
8301502



Z05
Tuotenumero
8301501

TUOTE

KUVAUS

SNRO

PN6	profiili, eloksoitu	41 218 60
PN6 VA	profiili, valkoinen	41 219 20
PN6 MU	profiili, musta	41 219 19
PL10	kiinnitysprofiili, eloksoitu	41 218 48
PL10 VA	kiinnitysprofiili, valkoinen	41 219 16
PL10 MU	kiinnitysprofiili, musta	41 219 15
C10	kansi, opaali/satiini	41 218 76
C11	kansi, opaali/satiini	41 218 77
C12	kansi, opaali/satiini	41 218 78
C13	kansi, opaali/satiini	41 281 79
E47	päätykappale	41 218 59
E48	päätykappale	41 218 63
E49	päätykappale	41 218 64
E50	päätykappale	41 218 65
Z03	vaijeriripustin	41 218 62
Z05	vinokattokiinnike	41 218 61
Z06	kiinnitysrousset	41 218 58
Z10	tukikappale jatkolle (PL10)	41 219 54
Z11	tukikappale kulmalle (PL10)	41 219 55
Z12	tukikappale jatkolle (PN4)	41 219 56
Z13	tukikappale kulmalle (PN4)	41 219 57
PL10.1	matala kiinnitysprofiili, L=200cm	41 219 28
PL10.1	matala kiinnitysprofiili, L=10cm	41 219 29

EU EUROPEAN DESIGN
EUROPEAN PRODUCTION

Nauhan leveys
max. 24 mm



SUOJAKUVUT | KANNET

C10 Tuotenumero
8600017

C11 Tuotenumero
8600018

C12 Tuotenumero
8600019

C13 Tuotenumero
8600020

PÄÄDYT | PÄÄDYT

C10 E47 Tuotenumero
8301011

C11 E48 Tuotenumero
8302011

C12 E49 Tuotenumero
8303011

C13 E50 Tuotenumero
8304011

PROFIILI

PN7 200 cm Tuotenumero
8305012

KIINNIKKEET | RIPUSTIMET

PL10 Tuotenumero
8107012

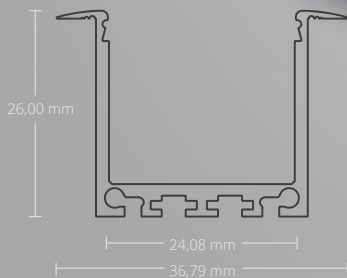
Z06 Tuotenumero
8251001

TUOTE

KUVAUS

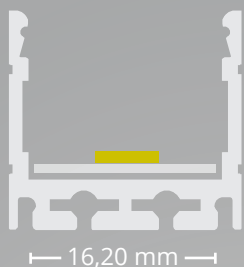
SNRO

PN7	profiili, eloksoitu	41 218 66
PL10	kiinnitysprofiili, eloksoitu	41 218 48
C10	kansi, opaali/satiini	41 218 76
C11	kansi, opaali/satiini	41 218 77
C12	kansi, opaali/satiini	41 218 78
C13	kansi, opaali/satiini	41 281 79
E47	päätykappale	41 218 59
E48	päätykappale	41 218 63
E49	päätykappale	41 218 64
E50	päätykappale	41 218 65
Z06	kiinnitysjouset	41 218 58
Z10	tukikappale jatkolle (PL10)	41 219 54
Z11	tukikappale kulmalle (PL10)	41 219 55
Z12	tukikappale jatkolle (PN4)	41 219 56
Z13	tukikappale kulmalle (PN4)	41 219 57
PL10.1	matala kiinnitysprofiili, L=200cm	41 219 28
PL10.1	matala kiinnitysprofiili, L=10cm	41 219 29

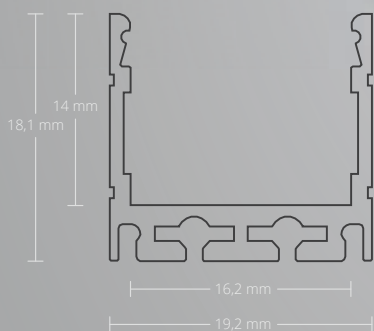
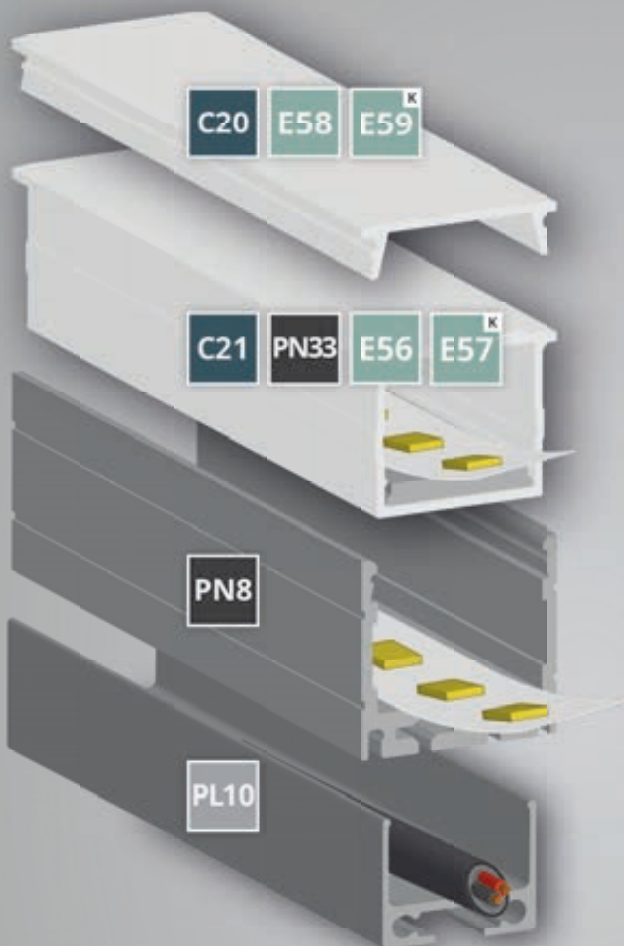


EU EUROPEAN DESIGN
EUROPEAN PRODUCTION

PN8



Nauhan leveys
max. 12 mm



SUOJAKUVUT | KANNET

C20	Tuotenumero 200 cm 8600048	Tuotenumero 600 cm 8600049
C21	Tuotenumero 200 cm 8600050	Tuotenumero 260 cm 8600051
PN33	Tuotenumero 8105050	

PÄÄDYT | PÄÄDYT

C20				
ELOK.	E58	Tuotenumero 8101027	VALK.	E58 Tuotenumero 8101023
MUSTA	E58	Tuotenumero 8101019		
ELOK.	E59	Tuotenumero 8101028	VALK.	E59 Tuotenumero 8101024
MUSTA	E59	Tuotenumero 8101029		

C21	E56	Tuotenumero 8101025	E57	Tuotenumero 8101026
------------	------------	------------------------	------------	------------------------

PROFIILI

PN8	Tuotenumero 8101020	PL10.1	Tuotenumero 10 cm 8101085 200 cm 8101080
VALK.	200 cm Tuotenumero 8101021		
MUSTA	200 cm Tuotenumero 8101022		

KIINNIKKEET | RIPUSTIMET

PL10	Tuotenumero 8107012	
VALK.	200 cm Tuotenumero 8107013	Z03 Tuotenumero 8301502
MUSTA	200 cm Tuotenumero 8107014	
	Z06 Tuotenumero 8251001	Z05 Tuotenumero 8301501
	Z11 Tuotenumero 8301505	Z10 Tuotenumero 8301504

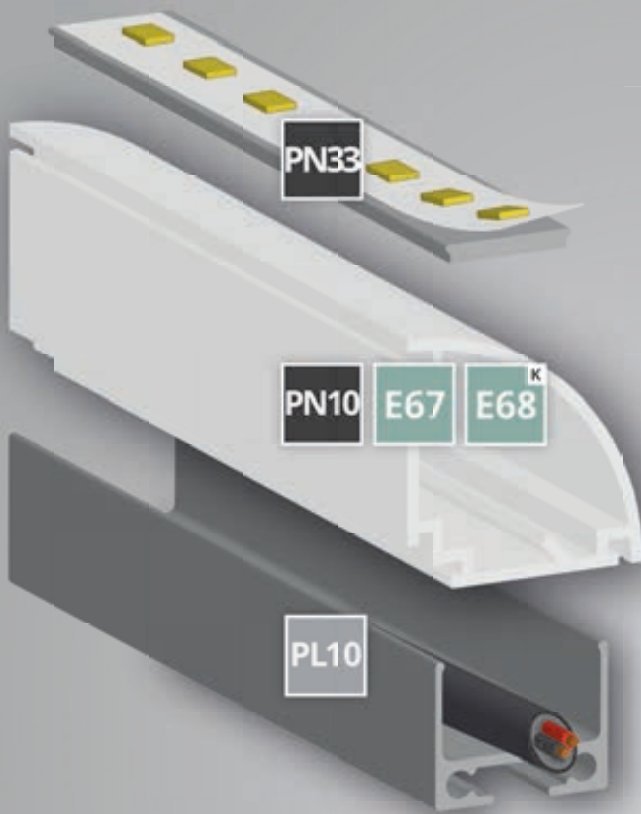
TUOTE	KUVAUS	SNRO
PN8	profiili, eloksoitu	41 219 30
PN8 VA	profiili, valkoinen	41 219 31
PN8 MU	profiili, musta	41 219 32
C20	kansi, opaali/satiini	41 219 33
C21	suoja-prof. opaali, 200cm	41 219 34
C21	suoja-prof. opaali, 260cm	41 219 35
E58	pääty, eloksoitu	41 219 36
E58	pääty, valkoinen	41 219 37
E58	pääty, musta	41 219 38
E59	pääty, eloksoitu	41 219 39
E59	pääty, valkoinen	41 219 40
E59	pääty, musta	41 219 41
E56	pääty, silikoni IP65	41 219 42

E57	pääty, silikoni IP65	41 219 43
PL10	kiinnitysprofiili, eloksoitu	41 218 48
PL10 VA	kiinnitysprofiili, valkoinen	41 219 16
PL10 MU	kiinnitysprofiili, musta	41 219 15
PL10.1	matala kiinnitysprofiili, L=200cm	41 219 28
PL10.1	matala kiinnitysprofiili, L=10cm	41 219 29
Z03	vaijeriripustin	41 218 62
Z05	vinokattokiinnike	41 218 61
Z06	kiinnitysrousset	41 218 58
Z10	tukikappale jatkolle (PL10)	41 219 54
Z11	tukikappale kulmalle (PL10)	41 219 55



GALAXY[®] profiles

PN10



PÄÄDYT | PÄÄDYT

E67 Tuotenumero 8101075

E68 Tuotenumero 8101076

Nauhan teho max. 10W/m

Nauhan leveys max. 13 mm

PROFIILI

PN33 Tuotenumero 8105050

SUOJAKUVUT | KANNET

PN10 Tuotenumero 200 cm 8600043

Tuotenumero 260 cm 8600044

PL10 Tuotenumero 8107012

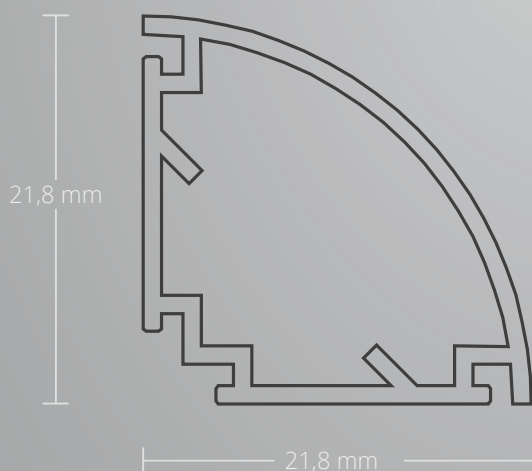
PL10.1
Tuotenumero 10 cm 8101085
200 cm 8101080

TUOTE

KUVAUS

SNRO

PN10	kulma-asennusprofiili, 200cm	41 219 58
PN10L	kulma-asennusprofiili, 260cm	41 219 59
E67	pääty, silikonia (IP65)	41 219 60
E68	pääty, silikonia (IP65)	41 219 61
PN33	jäähdytysprofiili	41 219 44
PL10	asennusprofiili, eloksoitu	41 219 48
PL10VA	asennusprofiili, VA	41 219 16
PL10.1	matala kiinnitysprofiili, L=200cm	41 219 28
PL10.1	matala kiinnitysprofiili, L=10cm	41 219 29

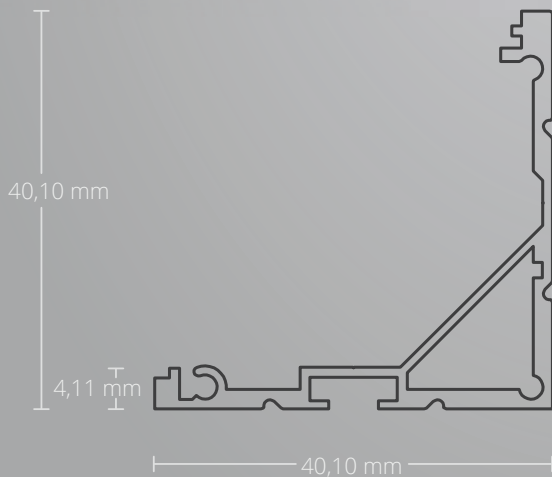
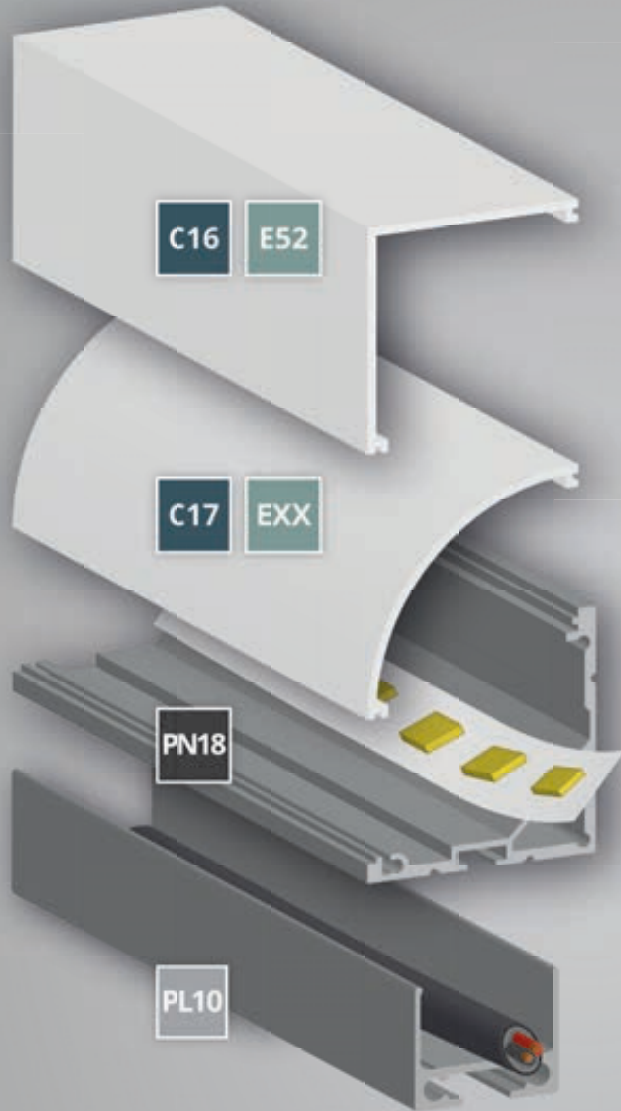


EU EUROPEAN DESIGN
EUROPEAN PRODUCTION

PN19

GALAXY[®] profiles

Nauhan leveys
max. 20 mm



SUOJAKUVUT | KANNET

C16 Tuotenumero
8600023

C17 Tuotenumero
8600024

PÄÄDYT | PÄÄDYT

C16 E52 Tuotenumero
8106075

C17 EXX Tuotenumero
XXXXXXXX

PROFIILI

PN19 ²⁰⁰cm Tuotenumero
8105044

KIINNIKKEET | RIPUSTIMET

PL10 Tuotenumero
8107012



Z06
Tuotenumero
8251001



Z05
Tuotenumero
8301501



Z03
Tuotenumero
8301502

TUOTE

KUVAUS

SNRO

PN19	profiili, eloksoitu	41 218 05
PL10	kiinnitysprofiili, eloksoitu	41 218 48
C16	kansi, opaali/satiini	41 218 80
C17	kansi, opaali/satiini	41 218 81
E52	päätykappale	
Z03	vaijeriripustinsarja	41 218 62
Z05	vinokattokiinnike	41 218 61
Z06	kiinnitysrousset	41 218 58
Z10	tukikappale jatkolle (PL10)	41 219 54
Z11	tukikappale kulmalle (PL10)	41 219 55

EU EUROPEAN DESIGN
EUROPEAN PRODUCTION

LED-nauhat

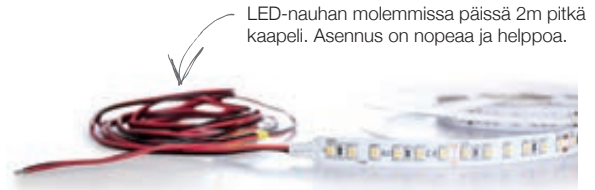


Tietoa LED-nauhoistamme

Seuraavilta sivuilta löydät LED-nauhat hyvin moneen käyttötarkoitukseen. Väriämpötilat 2700K, 3000K, 4000K ja dynaaminen valkoinen 2400-6500K. LED-nauhat ovat saatavissa 2, 5, 10 ja jopa 30 metrin pituuksissa ja ne ovat aina varustettu 2m kaapelein molemmissa päissä.

SLC:n nauhoilla on 5 vuoden takuu!

Kaikki tämän luettelon LED-nauhat perustuvat 24VDC jännitteeseen. Nauhojen teknologia rakentuu vakiovirran (CV) ja vakiojännitteen (CC) yhdistelmästä. Teknologialla saavutetaan tasalaatuisempi lopputulos pidemmällä nauhoilla.



Hedtecin edustuksessa on erittäin laaja valikoima eri valmistajien LED-nauhoja. Meillä on valmiudet toimittaa myös täysin räätälöityjä erikoisratkaisuja hyvinkin vaativiin toteutuksiin. Tutustu koko laajaan mallistoomme www.hedtec.fi

Symbolit

IP20 IP20 - Sisäkäyttöön

IP54 IP54 - Pöly- ja roiskevesisuojaus

IP67 IP67 - Pöly- ja vesisuojaus (suihkuvesi)

2700K 2700K - Erittäin lämmin valkoinen

3000K 3000K - Lämmin valkoinen

4000K 4000K - Valkoinen

CC CC - Constant Current, vakiovirta teknologia


Tekniikka suojaa jokaista LED-diodia jännitteen pudotusta vastaan ja antaa tasalaatuisen valon myös pitkällä pituuksilla.

CV CV - Constant Voltage, vakiojännite teknologia

24VDC 24VDC - 24V tasajännite

Himmennettävissä

 Kaikki IP20 LED-nauhat ovat 2mm korkeita

 Kaikki IP54 LED-nauhat ovat 2,5mm korkeita

 Kaikki IP67 LED-nauhat ovat 4mm korkeita

HUOM! Esitteen LED-nauhojen asennuslämpötila on oltava yli 0°C

CRI = Colour Rendering Index

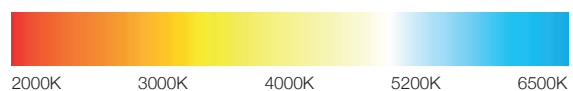
CRI (Ra) ilmaisee kykyä toistaa väreit mahdollisimman luonnollisesti. Mitä suurempi CRI-arvo on, sitä paremmin keinovalo korostaa tilan todellisia värejä.

CRI 90+ | CRI 80



K = Kelvin

Kelvin ilmaisee valon väriämpötilan. Useimmin käytetyt ovat 2700K, 3000K ja 4000K. SLC:n mallistossa on myös muita vaihtoehtoja tarjolla, tiedustele!



Basic CV 4,8W

SLC

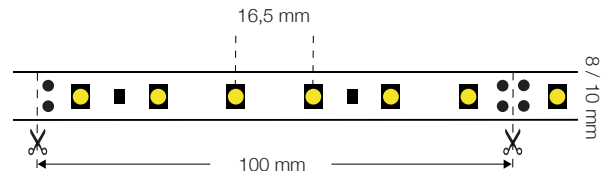
Scandinavian
Lighting Concept



- Matalatehoiset LED-nauhat; 4,8W/m
- Sopii visuaalisiin ja koristeellisiin toteutuksiin, suoraan- ja epäsuoraan valaistukseen
- 3M:n liimanauha takaa helpon ja nopean asennuksen
- Suositus käyttää asennukseen alumiiniprofiilia

Diodit: 60 LEDiä metrillä, 16,5mm jaolla
Katkaisuväli: 100mm, 6 LEDin jaolla
Kytkenä: 2m kaapelit liitettynä molemmissa päissä
Maksimipituus: 5 metriä
Jännite: 24 VDC

Värintoisto: CRI >80
MacAdam: 3
Valonjako: 120°
Käyttölämpötila: -20°C ~ +45°C
Käyttöikä: 60 000 tuntia (L80B10)*



Tuote	Väriämpötila	Lumen	Teho	IP-luokka	Pituus	Leveys	Korkeus	Snro
S10001	2700K	400 lm/m	4,8W/m	IP20	5 m	8 mm	2 mm	41 455 00
S10002	3000K	410 lm/m	4,8W/m	IP20	5 m	8 mm	2 mm	41 455 01
S10003	4000K	420 lm/m	4,8W/m	IP20	5 m	8 mm	2 mm	41 455 02
S10004	2700K	370 lm/m	4,8W/m	IP54	5 m	8 mm	2,5 mm	41 455 03
S10005	3000K	380 lm/m	4,8W/m	IP54	5 m	8 mm	2,5 mm	41 455 04
S10006	4000K	390 lm/m	4,8W/m	IP54	5 m	8 mm	2,5 mm	41 455 05
S10007	2700K	370 lm/m	4,8W/m	IP67	5 m	10 mm	4 mm	
S10008	3000K	380 lm/m	4,8W/m	IP67	5 m	10 mm	4 mm	
S10009	4000K	390 lm/m	4,8W/m	IP67	5 m	10 mm	4 mm	



Standard 9,6W

SLC

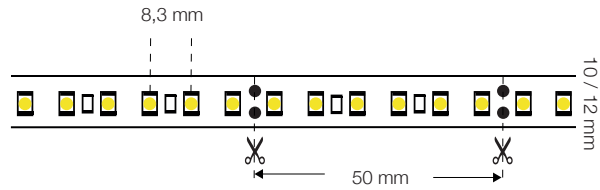
Scandinavian
Lighting Concept



- Suosituin nauhasarjamme, valittavissa myös värintoisto CRI 90+
- Erittäin hyvä valontuotto pienellä teholla
- Soveltuu useimpiin valaistusratkaisuihin, suora-, epäsuora-, korostus- ja taustavalaistus
- 120 LEDiä metriä kohden, takaa hyvin tasaisen valopinnan missä tahansa asennuksessa
- Suositus käyttää asennuksessa alumiiniprofilia. Sillä varmistetaan nauhan jäähtyvyys ja pitkä käyttöikä
- 3M liimnanauha takaa helpon ja nopean asennuksen
- Saatavissa useissa pituuksissa, värilämpötiloissa ja IP-luokissa

Diodit: 120 LEDiä metrillä, 8,3mm jaolla
Katkaisuväli: 50mm, 6 LEDin jaolla
Kytkenä: 2m kaapelit liitettynä molemmissa päissä
Maksimipituus: 5 metriä
Jännite: 24 VDC

Värintoisto: CRI >80 / CRI <90
MacAdam: 3
Valonjako: 120°
Käyttölämpötila: -20°C ~ +45°C
Käyttöikä: 60 000 tuntia (L80B10)



CRI 80 >>

Tuote	Värilämpötila	Lumen	Teho	IP-luokka	Pituus	Leveys	Korkeus	Snro
S11903	2700K	800 lm/m	9,6W/m	IP20	2 m*	10 mm	2 mm	
S11001	2700K	800 lm/m	9,6W/m	IP20	5 m*	10 mm	2 mm	41 455 06
S11901	2700K	800 lm/m	9,6W/m	IP20	30 m	10 mm	2 mm	
S11904	3000K	820 lm/m	9,6W/m	IP20	2 m*	10 mm	2 mm	
S11002	3000K	820 lm/m	9,6W/m	IP20	5 m*	10 mm	2 mm	41 455 07
S11902	3000K	820 lm/m	9,6W/m	IP20	30 m	10 mm	2 mm	
S11003	4000K	840 lm/m	9,6W/m	IP20	5 m	10 mm	2 mm	41 455 08
S11004	2700K	740 lm/m	9,6W/m	IP54	5 m	10 mm	2,5 mm	41 455 09
S11005	3000K	760 lm/m	9,6W/m	IP54	5 m	10 mm	2,5 mm	41 455 10
S11006	4000K	780 lm/m	9,6W/m	IP54	5 m	10 mm	2,5 mm	41 455 11
S11007	2700K	740 lm/m	9,6W/m	IP67	5 m	12 mm	4 mm	
S11008	3000K	760 lm/m	9,6W/m	IP67	5 m	12 mm	4 mm	
S11009	4000K	780 lm/m	9,6W/m	IP67	5 m	12 mm	4 mm	

CRI 90 >>

Tuote	Värilämpötila	Lumen	Teho	IP-luokka	Pituus	Leveys	Korkeus
S11010	2700K	640 lm/m	9,6W/m	IP20	5 m	10 mm	2 mm
S11011	3000K	656 lm/m	9,6W/m	IP20	5 m	10 mm	2 mm
S11012	4000K	672 lm/m	9,6W/m	IP20	5 m	10 mm	2 mm
S11013	2700K	592 lm/m	9,6W/m	IP54	5 m	10 mm	2,5 mm
S11014	3000K	608 lm/m	9,6W/m	IP54	5 m	10 mm	2,5 mm
S11015	4000K	624 lm/m	9,6W/m	IP54	5 m	10 mm	2,5 mm
S11016	2700K	592 lm/m	9,6W/m	IP67	5 m	12 mm	4 mm
S11017	3000K	608 lm/m	9,6W/m	IP67	5 m	12 mm	4 mm
S11018	4000K	624 lm/m	9,6W/m	IP67	5 m	12 mm	4 mm

High Output 10W

SLC

Scandinavian
Lighting Concept

IP 20

IP 54

IP 67

CC

24VDC

2700 K

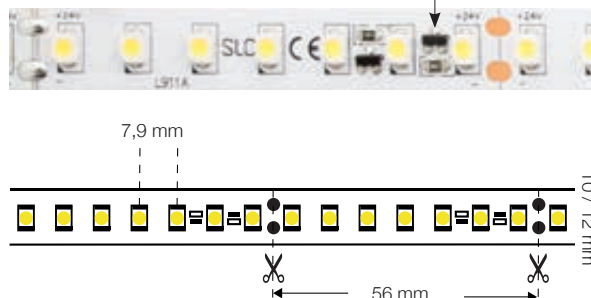
3000 K

4000 K

- Ammattimainen hyvin valovoimainen LED-nauha
- Täydellinen haastaviin projekteihin, joissa valotehokkuus on tärkeää
- Constant Current -tekniikka suojaa jokaista LED-diodia jännitteen pudotusta vastaan ja antaa tasalaatuisen valon myös pitkällä pituudella
- **Integroitu ylikuumentussuoja**
- Asennettava alumiiniprofiileihin riittävän jäähdytyksen ja pitkän käyttöiän varmistamiseksi
- 126 LEDiä metriä kohden takaa tasaisen ja tasalaatuisen valon kaikissa asennuksissa
- 3 metrin liimanauha takaa helpon ja nopean asennuksen
- Saatavissa useissa pituuksissa, värilämpötiloissa ja IP-luokissa

Diodit: 120 LEDiä metrillä
Katkaisuväli: 56mm, 7 LEDin jaolla
KytKentä: 2m kaapelit liitettynä molemmissa päissä
Maksimipituus: 12 meteriä
Jännite: 24 VDC

Värintoisto: CRI >80
MacAdam: 3
Valonjako: 120°
Käyttölämpötila: -20°C ~ +45°C
Käyttöikä: 60 000 tuntia (L80B10)



5 metriä >>

Tuote	Värilämpötila	Lumen	Teho	IP-luokka	Pituus	Leveys	Korkeus	Snro
S13035	2700K	980 lm/m	10W/m	IP20	5 m	10 mm	2 mm	
S13036	3000K	990 lm/m	10W/m	IP20	5 m	10 mm	2 mm	41 455 12
S13037	4000K	1000 lm/m	10W/m	IP20	5 m	10 mm	2 mm	41 455 13
S13038	2700K	900 lm/m	10W/m	IP54	5 m	10 mm	4 mm	
S13039	3000K	910 lm/m	10W/m	IP54	5 m	10 mm	4 mm	41 455 14
S13040	4000K	920 lm/m	10W/m	IP54	5 m	10 mm	4 mm	41 455 15
S13041	2700K	900 lm/m	10W/m	IP67	5 m	12 mm	4 mm	
S13042	3000K	910 lm/m	10W/m	IP67	5 m	12 mm	4 mm	
S13043	4000K	920 lm/m	10W/m	IP67	5 m	12 mm	4 mm	

10 metriä >>

Tuote	Värilämpötila	Lumen	Teho	IP-luokka	Pituus	Leveys	Korkeus	Snro
S103135	2700K	980 lm/m	10W/m	IP20	10 m*	10 mm	2 mm	
S103136	3000K	990 lm/m	10W/m	IP20	10 m*	10 mm	2 mm	41 455 16
S103137	4000K	1000 lm/m	10W/m	IP20	10 m*	10 mm	2 mm	41 455 17
S103138	2700K	900 lm/m	10W/m	IP54	10 m	10 mm	2,5 mm	
S103139	3000K	910 lm/m	10W/m	IP54	10 m	10 mm	2,5 mm	41 455 18
S103140	4000K	920 lm/m	10W/m	IP54	10 m	10 mm	2,5 mm	41 455 19
S103141	2700K	900 lm/m	10W/m	IP67	10 m	12 mm	4 mm	
S103142	3000K	910 lm/m	10W/m	IP67	10 m	12 mm	4 mm	
S103143	4000K	920 lm/m	10W/m	IP67	10 m	12 mm	4 mm	

30 metriä >>

Tuote	Värilämpötila	Lumen	Teho	IP-luokka	Pituus	Leveys	Korkeus
S13901	2700K	980 lm/m	10W/m	IP20	30 m	10 mm	2 mm
S13902	3000K	990 lm/m	10W/m	IP20	30 m	10 mm	2 mm
S13903	4000K	1000 lm/m	10W/m	IP20	30 m	10 mm	2 mm

High Output 15W

SLC

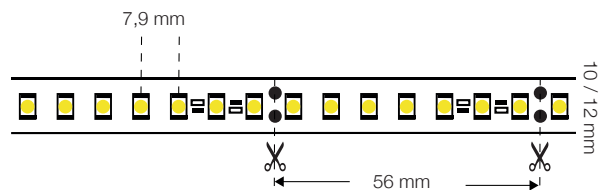
Scandinavian
Lighting Concept



- Ammattimainen hyvin valovoimainen LED-nauha
- Täydellinen haastaviin projekteihin, joissa valotehokkuus on tärkeää
- Constant Current -tekniikka suojaa jokaista LED-diodia jännitteen pudotusta vastaan ja antaa tasalaatuisen valon myös pitkällä pituudella
- **Integroitu ylikuumentussuoja**
- Asennettava alumiiniprofiileihin riittävän jäähdytyksen ja pitkän käyttöiän varmistamiseksi
- 126 LEDiä metriä kohden takaa tasaisen ja tasalaatuisen valon kaikissa asennuksissa
- 3 metrin liimanauha takaa helpon ja nopean asennuksen
- Saatavissa useissa pituuksissa, väriämpötiloissa ja IP-luokissa

Diodit: 120 LEDiä metrillä
Katkaisuväli: 56mm, 7 LEDin jaolla
Kytkenä: 2m kaapelit liitettynä molemmissa päissä
Maksimipituus: 10 metriä
Jännite: 24 VDC

Värintoisto: CRI >80
MacAdam: 3
Valonjako: 120°
Käyttölämpötila: -20°C ~ +45°C
Käyttöikä: 60 000 tuntia (L80B10)



5 metriä >>

Tuote	Väriämpötila	Lumen	Teho	IP-luokka	Pituus	Leveys	Korkeus	Snro
S13044	2700K	1560 lm/m	15W/m	IP20	5 m*	10 mm	2 mm	
S13045	3000K	1580 lm/m	15W/m	IP20	5 m*	10 mm	2 mm	41 455 20
S13046	4000K	1600 lm/m	15W/m	IP20	5 m*	10 mm	2 mm	41 455 21
S13047	2700K	1520 lm/m	15W/m	IP54	5 m	10 mm	2,5 mm	
S13048	3000K	1540 lm/m	15W/m	IP54	5 m	10 mm	2,5 mm	41 455 22
S13049	4000K	1560 lm/m	15W/m	IP54	5 m	10 mm	2,5 mm	41 455 23
S13050	2700K	1520 lm/m	15W/m	IP67	5 m	12 mm	4 mm	
S13051	3000K	1540 lm/m	15W/m	IP67	5 m	12 mm	4 mm	
S13052	4000K	1560 lm/m	15W/m	IP67	5 m	12 mm	4 mm	

10 metriä >>

Tuote	Väriämpötila	Lumen	Teho	IP-luokka	Pituus	Leveys	Korkeus	Snro
S103144	2700K	1560 lm/m	15W/m	IP20	10 m*	10 mm	2 mm	
S103145	3000K	1580 lm/m	15W/m	IP20	10 m*	10 mm	2 mm	41 455 24
S103146	4000K	1600 lm/m	15W/m	IP20	10 m*	10 mm	2 mm	41 455 25
S103147	2700K	1520 lm/m	15W/m	IP54	10 m	10 mm	2,5 mm	
S103148	3000K	1540 lm/m	15W/m	IP54	10 m	10 mm	2,5 mm	41 455 26
S103149	4000K	1560 lm/m	15W/m	IP54	10 m	10 mm	2,5 mm	41 455 27
S103150	2700K	1520 lm/m	15W/m	IP67	10 m	12 mm	4 mm	
S103151	3000K	1540 lm/m	15W/m	IP67	10 m	12 mm	4 mm	
S103152	4000K	1560 lm/m	15W/m	IP67	10 m	12 mm	4 mm	

30 metriä >>

Tuote	Väriämpötila	Lumen	Teho	IP-luokka	Pituus	Leveys	Korkeus	Snro
S13904	2700K	1560 lm/m	15W/m	IP20	30 m	10 mm	2 mm	
S13905	3000K	1580 lm/m	15W/m	IP20	30 m	10 mm	2 mm	
S13906	4000K	1600 lm/m	15W/m	IP20	30 m	10 mm	2 mm	



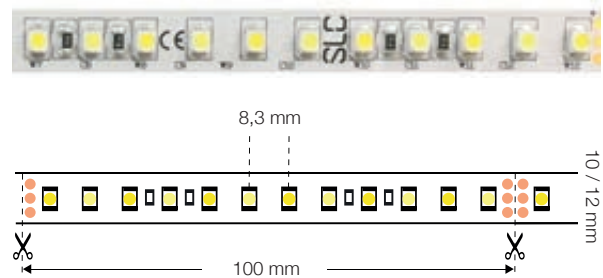
Dynamic White 14,4W — SLC Scandinavian Lighting Concept



- Dynamic White -tekniikka on aina loistava ratkaisu kun kiinteällä valonväriä olevat toteutukset eivät riitä
- LED-nauha yhdistää 2 väriämpötilaa, 2400K ja 6500K, näitä keskenään säätämällä saadaan dynaaminen valkoisen valon spektri aikaiseksi ja tilan valon sävyt halutuiksi
- Sopii mihin tahansa ratkaisuun, epäsuoraan-, suoraan-, koristus- ja taustavalaistukseen
- 120 LED-diodia metriä kohden antaa tasaisen ja tasalaatuisen lineaarisen valon
- Asennettava alumiiniprofiileihin riittävän jäähdytyksen ja pitkän käyttöiän varmistamiseksi

Diodit: 120 LEDiä metrillä
Katkaisuväli: 100mm, 12 LEDin jaolla
Kytkenä: 2m kaapelit liitettynä molemmissa päissä
Maksimipituus: 5 metriä
Jännite: 24 VDC

MacAdam: 3
Valonjako: 120°
Käyttölämpötila: -20°C ~ +45°C
Käyttöikä: 50 000 tuntia (L70B50)



Tuote	Väriämpötila	Lumen	Teho	IP-luokka	Pituus	Leveys	Korkeus	Snro
S14007	2400K-6500K	1200 lm/m	14,4 W/m	IP20	5 m	10 mm	2 mm	41 455 28
S14008	2400K-6500K	1000 lm/m	14,4 W/m	IP54	5 m	10 mm	2,5 mm	41 455 29
S14009	2400K-6500K	1000 lm/m	14,4 W/m	IP67	5 m	12 mm	4 mm	

Virtalähde PushDim



50W PushDim

- 50 W:n virtalähde sisäänrakennetulla PWM-himmenninillä
- PushDim-toiminto
- Mono
- Suojaus ylikuormitukselta, oikosululta ja ylikuumentumiselta
- 24 V LED-nauhoille ja muille tuotteille, joissa on 24 V:n käyttöjännite

Lähtö:	Constant Voltage (CV) vakiojännite
Tulojännite:	100 - 240VAC
Ulostulojännite:	24VDC
Lähtöteho:	50W
Lähtövirta:	2,08A
IP-luokka:	IP20
Käyttölämpötila:	-20°C ~ +45°C
Mitat:	P:210 L:50 K:32 mm

100W PushDim

- 100 W:n virtalähde sisäänrakennetulla PWM-himmenninillä
- PushDim-toiminto
- Mono
- Suojaus ylikuormitukselta, oikosululta ja ylikuumentumiselta
- 24 V LED-nauhoille ja muille tuotteille, joissa on 24 V:n käyttöjännite

Lähtö:	Constant Voltage (CV) vakiojännite
Tulojännite:	100 - 240VAC
Ulostulojännite:	4x24VDC
Lähtöteho:	1x100W / 2x50W / 3x33W / 4x25W
Lähtövirta:	1x4,2A / 2x2,1A / 3x1,4A / 4x1,05A
IP-luokka:	IP20
Käyttölämpötila:	-20°C ~ +45°C
Mitat:	P:244 L:64 K:32 mm

Tuote	Kuvaus	Mitat	Snro	
S32004	Virtalähde CV PushDim	50W	P:210 L:50 K:32 mm	40 480 36
S32006	Virtalähde CV PushDim	100W	P:244 L:64 K:32 mm	40 480 38

Virtalähde Phase-Cut Dim



50W Phase-Cut Dim

- 50 W:n virtalähde sisäänrakennetulla PWM-himmenninillä
- Himmennettävä, vaiheleikkaussäätö, laskevan reunan säätö/Trailing-Edge
- Mono
- Suojaus ylikuormitukselta, oikosululta ja ylikuumentumiselta
- 24 V LED-nauhoille ja muille tuotteille, joissa on 24 V:n käyttöjännite

Lähtö:	Constant Voltage (CV) vakiojännite
Tulojännite:	220 - 240VAC
Ulostulojännite:	24VDC
Lähtöteho:	50W
Lähtövirta:	2,08A
IP-luokka:	IP20
Käyttölämpötila:	-20°C ~ +45°C
Mitat:	P:184 L:61 K:32 mm

100W Phase-Cut Dim

- 100 W:n virtalähde sisäänrakennetulla PWM-himmenninillä
- Himmennettävä, vaiheleikkaussäätö, laskevan reunan säätö/ Trailing-Edge
- Mono
- Suojaus ylikuormitukselta, oikosululta ja ylikuumentumiselta
- 24 V LED-nauhoille ja muille tuotteille, joissa on 24 V:n käyttöjännite

Lähtö:	Constant Voltage (CV) vakiojännite
Tulojännite:	220 - 240VAC
Ulostulojännite:	24VDC
Lähtöteho:	100W
Lähtövirta:	4,2A
IP-luokka:	IP20
Käyttölämpötila:	-20°C ~ +45°C
Mitat:	P:210 L:67 K:34 mm

Tuote	Kuvaus	Mitat	Snro	
S32080	Virtalähde 50/100 CV 24 V Vaiheleikkaussäätö	50W	P:184 L:61 K:32 mm	40 480 32
S32081	Virtalähde 50/100 CV 24 V Vaiheleikkaussäätö	100W	P:210 L:67 K:34 mm	40 480 34
S56001	Lisälaite: LED-himmennin (Trailing Edge)	350W		

Virtalähde PushDim RF



50W Mono

- 50W Virtalähde sisäänrakennetulla PWM-himmentimellä
- Mono
- Himmennettävissä sekä PushDimillä, että erilaisilla RF-kaukosäätimillä. Yksinkertainen ja käytännöllinen ohjaustapa monogomaattiselle valaistukselle (1 väri)
- Suojaus ylikuormitukselta, oikosululta ja ylikuumentumiselta
- 24 V LED-nauhoille ja muille tuotteille, joissa on 24 V:n käyttöjännite

Lähtö:	Constant Voltage (CV) vakiojännite
Tulojännite:	100 - 240VAC
Ulostulojännite:	24VDC
Lähtöteho:	50W
Lähtövirta:	2,08A
Käyttötaajuus:	869,5 MHz
IP-luokka:	IP20
Käyttölämpötila:	-20°C ~ +45°C
Mitat:	P:210 L:50 K:32 mm



100W Mono, RGB, RGBW, DW

- 100W Virtalähde sisäänrakennetulla PWM-himmentimellä
- Mono, RGB, RGBW ja DW
- Himmennettävissä sekä PushDimillä, että erilaisilla RF-kaukosäätimillä. Yksinkertainen ja käytännöllinen ohjaustapa monivärisen valaistukseen
- Suojaus ylikuormitukselta, oikosululta ja ylikuumentumiselta
- 24 V LED-nauhoille ja muille tuotteille, joissa on 24 V:n käyttöjännite

Lähtö:	Constant Voltage (CV) vakiojännite
Tulojännite:	100 - 240VAC
Ulostulojännite:	4x24VDC
Lähtöteho:	1x100W / 2x50W / 3x33W / 4x25W
Lähtövirta:	1x4,2A / 2x2,1A / 3x1,4A / 4x1,05A
Käyttötaajuus:	869,5 MHz
IP-luokka:	IP20
Käyttölämpötila:	-20°C ~ +45°C
Mitat:	P:244 L:64 K:32 mm

Tuote	Kuvaus	Mitat	Snro
S32001	Virtalähde PushDim/RF	50W	P:210 L:50 K:32 mm
S32003	Virtalähde PushDim/RF	100W	P:244 L:64 K:32 mm 40 480 46

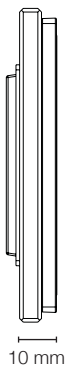
Control Mono RF



Seinälähetin RF Mono

- 1 tai 2 vyöhykkeinen (S50017/S50018)
- Asennetaan kaksipuolisella tarralla tai ruuveilla
- Pois / päällä: Lyhyt painallus
- Himmennys ylös / alas: pitkä painallus
- Paristokäyttöinen (sisältyy)

Jännite:	CR2430-paristo (sisältyy)
Käyttötaajuus:	869,5 MHz
Vyöhykkeet:	1 / 2
Mitat:	P:86 L:86 K:14 mm



Seinälähetin RF DW

- 1 vyöhyke
- Mono
- Pois / päällä painamalla nuppia
- Himmennys kiertämällä nuppia
- Sopii tavalliseen kojerasiaan
- Paristokäyttöinen (sisältyy)
- Asennussyvyys: 19,4 mm

Jännite:	CR2032-paristo (sisältyy)
Käyttötaajuus:	869,5 MHz
Vyöhykkeet:	1
Mitat:	P:86 L:86 K:42 mm



Saatavissa myös pöydällä pidettävä versio
Tuotenumero: S50002

Tuote	Kuvaus	Snro
S50017	Seinälähetin RF 1 vyöhyke	40 480 47
S50018	Seinälähetin RF 2 vyöhyke	

Tuote	Kuvaus	Snro
S50003	Seinälähetin kierrettävä RF Mono	40 480 48
S50002	Kaukolähetin RF Mono	

Control Dynamic White



DW

Seinälähetin RF DW

- Erittäin tuntoherkkä kosketustoimintoinen lasipaneeli
- Tarkka ja nopea ohjaus halutulle valaistustasolla
- 4 eri vyöhykettä - erikseen tai samanaikaisesti
- Muistitoiminto, jossa on kaksi tilannetta, muistaa viimeisen valaistustason
- 2x256 eri tasoa
- Taustavalo
- Sopii tavalliseen kojerasiaan

Jännite: 100-240VAC
Käyttötaajuus: 869,5 MHz
Vyöhyke: 4
Esivalittu tilanne: 2
Mitat: P:86 L:86 K:29 mm

Tuote	Kuvaus	Snro
S50009	Seinälähetin RF 4 vyöhykettä DW	



DW

Seinälähetin RF kierrettävä

- 1 vyöhykkeinen Dynamic White
- Päällä / pois painamalla nuppia
- Kaksoispainamalla voit hallita väriä/ himmennystä
- Himmennys / värinvaihto kiertämällä nuppia
- Sopii tavalliseen kojerasiaan
- Paristikäyttöinen (sisältyy)
- Asennussyvyys: 19,4 mm

Jännite: CR2032-paristo (sisältyy)
Käyttötaajuus: 869,5 MHz
Vyöhyke: 1
Esivalittu tilanne: -
Mitat: P:86 L:86 K:42 mm

Tuote	Kuvaus	Snro
S50008	Seinälähetin RF kierrettävä DW	40 480 49
S50007	Remote control RF table DW	



Saatavissa myös pöydällä pidettävä versio
Tuotenumero: S50007

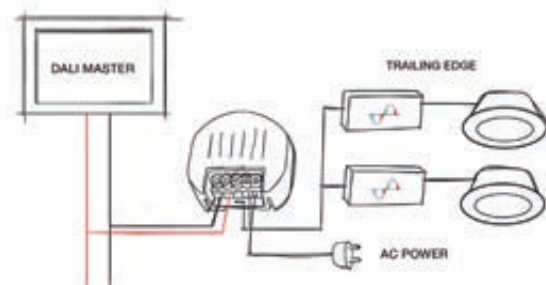
Control DALI DT6



SLC DALI TO TRAILING EDGE DIMMER

- DALI-ohjattava vaiheleikkaussäädin, säätälaskuvasta reunasta, Trailing Edge
- Master-ohjain antaa automaattisesti DALI-osoitteen.
0% -100% himmennysalue
- Voidaan asentaa 60 mm: kytkentäkoteloon tai jakorasiaan

Tyyppi: Laskevan reunan säätö, Trailing Edge
Liitintä: DALI, L, N
Asennus: Min. 60x60mm jakorasia tai kojerasia
Suojaus: Ylikuumenemis- ja ylikuormitusuoja
Jännite: 230/240VAC 50/60Hz
Maksimikuorma: 200W
Virrankulutus: ≤ 0,5W
DALI-teho: 2mA
Käyttölämpötila: -20° ~ +50°
Mitat: L:48 B:51 H:23 mm



Tuote	Kuvaus	Snro
S23008	SLC DALI ohjattava vaiheleikkaussäädin	40 480 52

Control DALI DT6



Virtalähde 50W DALI

- 50W Virtalähde sisäänrakennetulla PWM-himmentimellä
- Mono
- Ohjaus DALI-signaalilla
- 1 kanava / 1 osoite
- Suojaus ylikuormitukselta, oikosululta ja ylikuumenemiselta
- 24 V LED-nauhoille ja muille tuotteille, joissa 24 V: n käyttöjännite

Lähtö:	Constant Voltage (CV) vakiojännite
Tulojännite:	100 - 240VAC
Ulostulojännite:	24VDC
Lähtöteho:	50W
Lähtövirta:	2,08A
DALI-osoite:	1
IP-luokka:	IP20
Käyttölämpötila:	-20°C ~ +45°C
Mitat:	P:210 L:50 K:32 mm

Virtalähde 100W DALI

- 100W Virtalähde sisäänrakennetulla PWM-himmentimellä
- Mono, RGB, RGBW ja DW
- Ohjaus DALI-signaalilla
- 4 kanava / 4 osoite
- Suojaus ylikuormitukselta, oikosululta ja ylikuumenemiselta
- 24 V LED-nauhoille ja muille tuotteille, joissa 24 V: n käyttöjännite

Lähtö:	Constant Voltage (CV) vakiojännite
Tulojännite:	100 - 240VAC
Ulostulojännite:	4x24VDC
Lähtöteho:	1x100W / 2x50W / 3x33W / 4x25W
Lähtövirta:	1x4,2A / 2x2,1A / 3x1,4A / 4x1,05A
DALI-osoite:	4
IP-luokka:	IP20
Käyttölämpötila:	-20°C ~ +45°C
Mitat:	P:244 L:64 K:32 mm

Tuote	Kuvaus	Snro
S32007	Virtalähde 50W DALI	40 480 40

Tuote	Kuvaus	Snro
S32015	Virtalähde 100W DALI	

Control DALI DT8



Virtalähde 100W DALI DT8

- 100W Virtalähde sisäänrakennetulla PWM-himmentimellä
- 4x24V
- 4 kanavaa PWM
- Ryhmä- ja tilanneohjaus
- Constant Voltage, vakiojännite 24V
- DW, RGB ja RGBW LED-nauhat

Lähtö:	Constant Voltage (CV) -vakiojännite
Tulojännite:	100 - 277VAC
Ulostulojännite:	24VDC
Lähtöteho:	1x100W / 2x50W / 3x33W / 4x25W
Lähtövirta:	1x4,2A / 2x2,1A / 3x1,4A / 4x1,05A
DALI-osoite:	1
IP-luokka:	IP20
Käyttölämpötila:	-20°C ~ +45°C
Mitat:	P:244 L:64 K:32 mm

Tuote	Kuvaus	Snro
S32079	Virtalähde DALI DT8 CV 4x24V 100W RGBW	40 480 44
S32087	Virtalähde DALI DT8 CV 4x24V 100W DW	40 480 45



Hedengren yhtiö
Lauttasaarentie 50, 00200 Helsinki
Puh. 0207 638 000
www.hedtec.fi