

DE STEINEL Vertrieb GmbH

Dieselstraße 80-84
33442 Herzbrock-Clarholz
Tel: +49/5245/448-188
www.steinell.de

AT Steinel Austria GmbH

Hirschstettner Strasse 19/A/2/2
AT-1220 Wien
Tel.: +43/1/2023470
info@steinell.at

CH PUAG AG

Oberebenstrasse 51
CH-5620 Bremgarten
Tel.: +41/56/6488888
info@puag.ch

GB STEINEL U.K. LTD.

25, Manasty Road · Axis Park
Orton Southgate
GB-Peterborough Cambs PE2 6UP
Tel.: +44/1733/366-700
steinell@steinell.co.uk

IE Socket Tool Company Ltd

Unit 714 Northwest Business Park
Kilshane Drive · Ballycoolin · Dublin 15
Tel.: 00353 1 8809120
info@sockettool.ie

FR STEINEL FRANCE SAS

ACTICENTRE - CRT 2
Rue des Famards - Bât. M - Lot 3
FR-59818 Lesquin Cedex
Tél.: +33/3/20 30 34 00
info@steinellfrance.com

NL Van Spijk B.V.

Postbus 2
5688 HP OIRSCHOT
De Scheper 402
5688 HP OIRSCHOT
Tel. +31 499 571810
info@vanspijk.nl
www.vanspijk.nl

BE VSA Belgium

Hagelberg 29
BE-2440 Geel
Tel.: +32/14/256050
info@vsabelgium.be
www.vsabelgium.be

LU Minusines S.A.

8, rue de Hogenberg
LU-1022 Luxembourg
Tél. : (00 352) 49 58 58 1
www.minusines.lu

ES SAET-94 S.L.

C/ Trepadella, nº 10
Pol. Ind. Castellbisbal Sud
ES-08755 Castellbisbal (Barcelona)
Tel.: +34/93/772 28 49
saet94@saet94.com

IT STEINEL Italia S.r.l.

Largo Donegani 2
IT-20121 Milano
Tel.: +39/02/96457231
info@steinell.it
www.steinell.it

PT F.Fonseca S.A.

Rua Joao Francisco do Casal, 87/89
Esgueira, 3800-266 Aveiro - Portugal
Tel. +351 234 303 900
ffonseca@ffonseca.com
www.ffonseca.com

SE KARL H STRÖM AB

Verktgsvägen 4
SE-553 02 Jönköping
Tel.: +46 36 550 33 00
info@khs.se
www.khs.se

DK Roliba A/S

Hvidkærvej 52
DK-5250 Odense SV
Tel.: +45 6593 0357
www.roliba.dk

FI Oy Hedtec Ab

Lauttasaarentie 50
FI-00200 Helsinki
Puh.: +358/207 638 000
valaistus@hedtec.fi
www.hedtec.fi/valaistus

NO Vilan AS

Olaf Helsetsvet 8
NO-0694 Oslo
Tel.: +47/22725000
post@vilan.no
www.vilan.no

GR PANOS Lingonis + Sons O. E.

Aristofanous 8 Str.
GR-10554 Athens
Tel.: +30/210/3212021
lygonis@otenet.gr

TR SAOS Teknoloji Elektrik Sanayi ve Ticaret Limited Şirketi

Halil Rifat Paşa mahallesi
Yüzerhavuz Sokak
PERPA Ticaret Merkezi A Blok
Kat 5 No.313
Şişli / İSTANBUL
Tel.: +90 212 220 09 20
iletisim@saosteknoloji.com.tr
www.saosteknoloji.com.tr

CZ NECO SK, A.S.

Ružová ul. 111 · SK-01901 Ilava
Tel.: +421/42/4 45 67 10
neco@neco.sk
www.neco.sk

PL „LŁ” Spółka z ograniczoną odpowiedzialnością sp.k.

Byków, ul. Wrocławska 43
PL-55-095 Mirków
Tel.: +48 71 3980818
handlowy@langelukaszuk.pl
www.langelukaszuk.pl

HU DINOCOOP Kft

Radvány u. 24
HU-1118 Budapest
Tel.: +36/1/3193064
dinocoop@dinocoop.hu

LT KVARCAS

Neries krantine 32
LT-48463, Kaunas
Tel.: +370/37/408030
info@kvarcas.lt

EE Fortronic AS

Tööstuse tee 10,
EE-61715, Tõrvandi,
Ülenurme vald, Tartumaa
Tel.: +372/7/475208
info@fortronic.ee
www.fortronic.ee

SI ELEKTRO – PROJEKT PLUS D.O.O.

Suha pri Predosljah 12
SI-4000 Kranj
PE GRENC 2
4220 Škofja Loka
Tel.: 00386-4-2521645
GSM: 00386-40-856555
info@elektroprojektplus.si
www.priporocam.si

SK NECO SK, A.S.

Ružová ul. 111
SK-01901 Ilava
Tel.: +421/42/4 45 67 10
neco@neco.sk
www.neco.sk

RO Steinel Distribution SRL

505400 Rasnov, jud. Brasov
Str. Campului, nr.1
FSR Hala Scularie Birourile 4-7
Tel.: +40(0)268 53 00 00
www.steinell.ro

HR Daljinsko upravljanje d.o.o.

Bedricha Smetane 10
HR-10000 Zagreb
t/ 00385 1 388 66 77
daljinsko-upravljanje@inet.hr
www.daljinsko-upravljanje.hr

LV Ambergs SIA

Brīvības gatve 195-16
LV-1039 Rīga
Tel.: 00371 67550740
www.ambergs.lv

BG ТАШЕВ-ГАЛВИНГ ООД

Бул. Климент Охридски № 68
1756 София, България
Тел.: +359 2 700 45 45 4
info@tashev-galving.com
www.tashev-galving.com

RU REAL.Electro

109029, Москва
ул. Средняя
Калитниковская, д.26/27
Tel:+7(495) 230 31 32
info@steinell-russland.ru
www.steinell-russland.ru

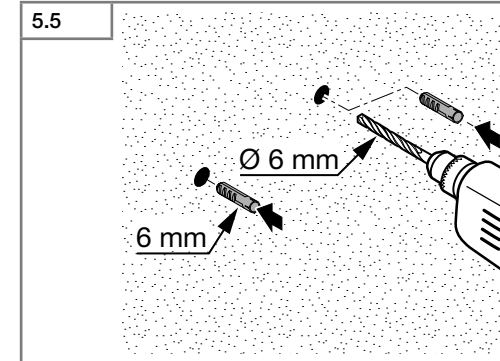
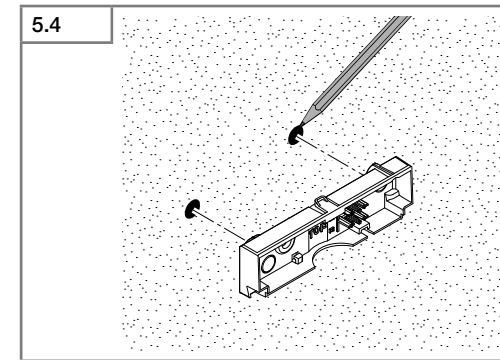
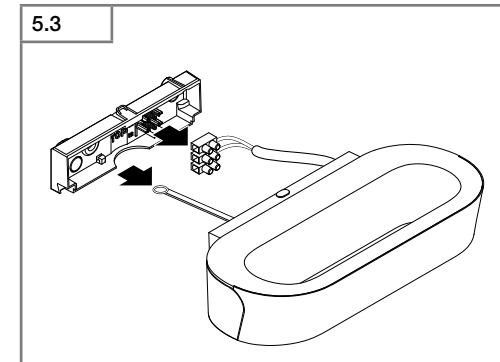
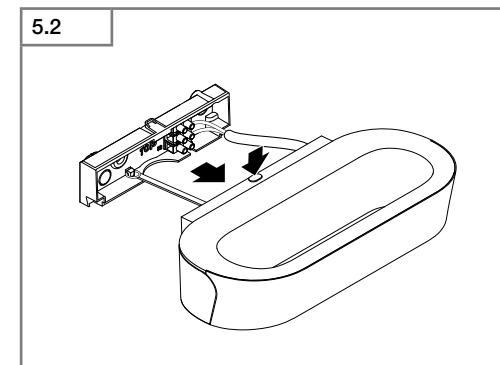
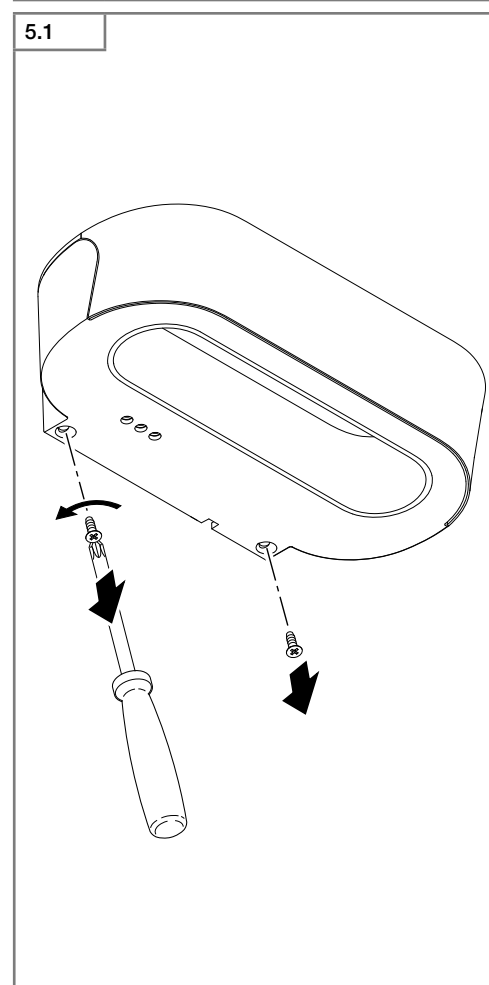
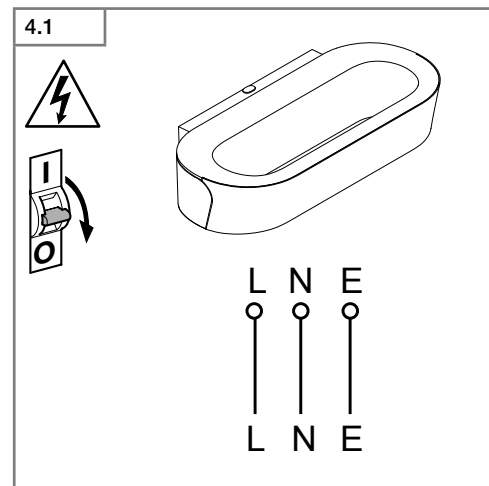
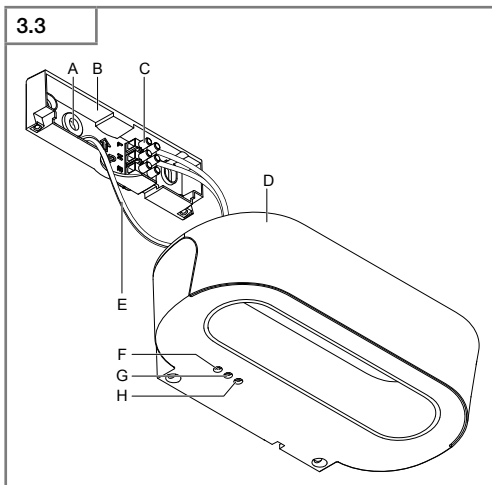
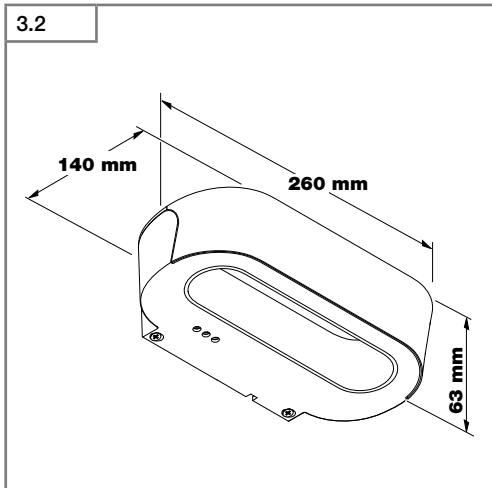
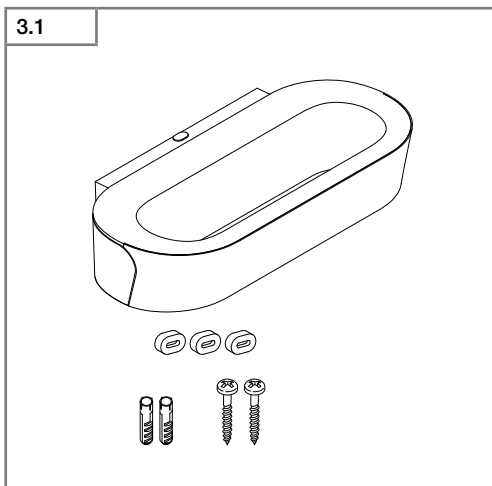
CN STEINEL China

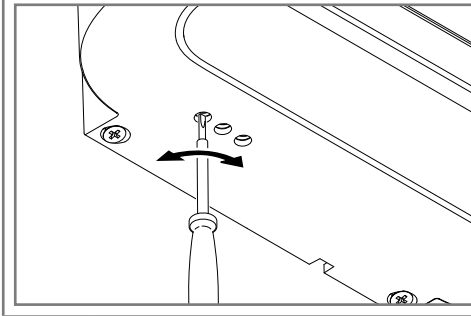
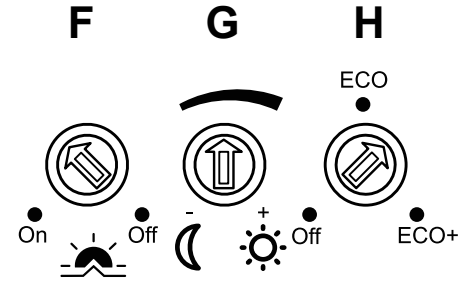
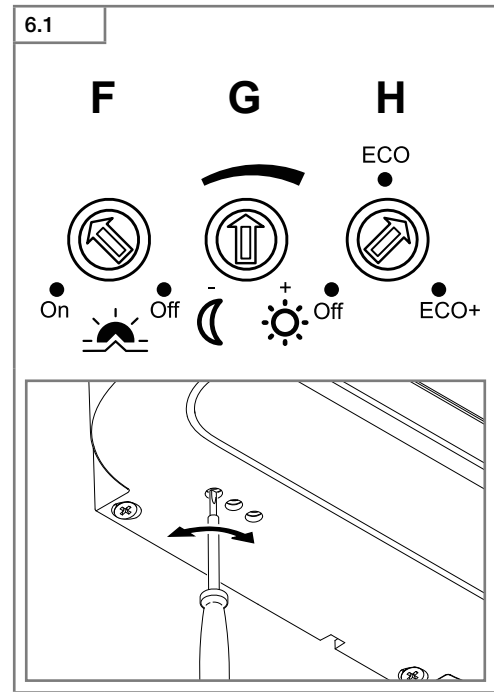
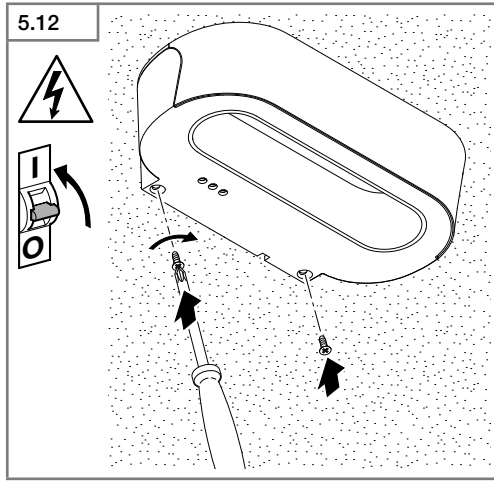
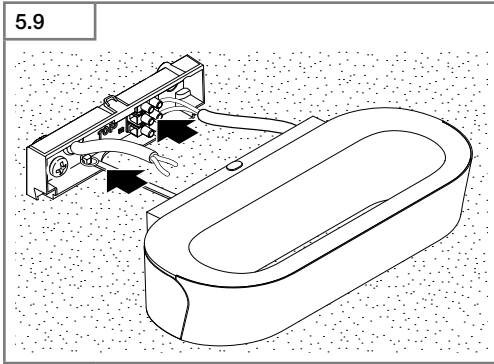
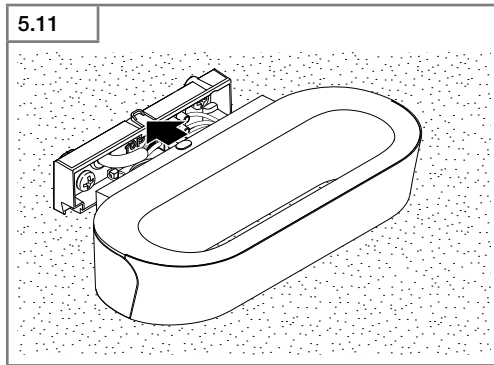
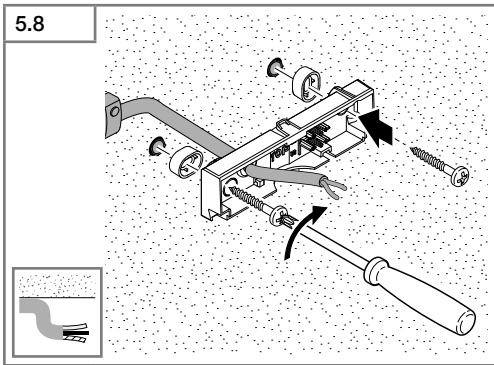
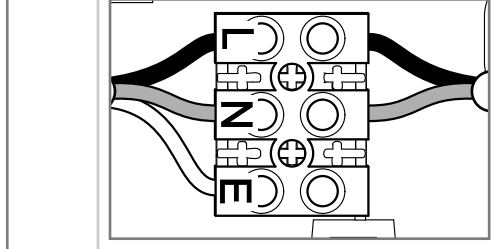
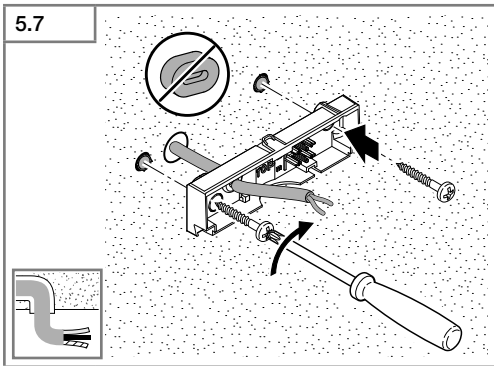
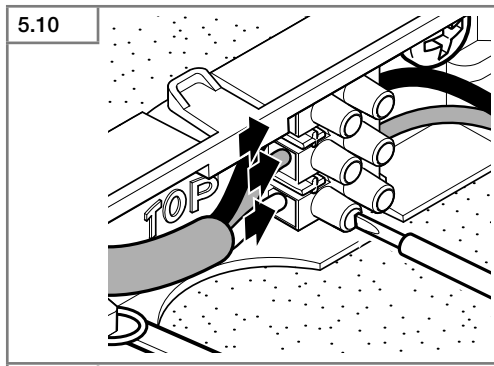
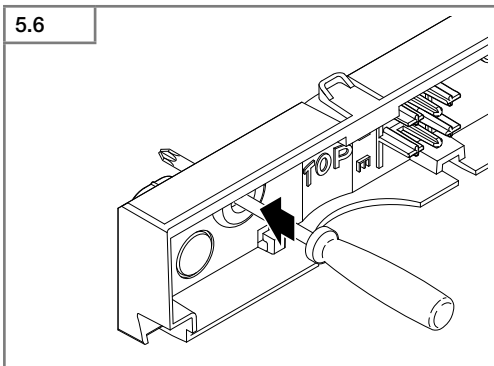
Rm. 25A Huadu Mansion
No. 828-838 Zhangyang Road
200122 Shanghai, PR China
Tel: +86 21 5820 4486
Fax: +86 21 5820 4212
www.steinell.cn
info@steinell.cn





- DE..... 6 Textteil beachten!
 GB..... 10 Follow written instructions!
 FR..... 13 Suivre les instructions ci-après !
 NL..... 16 Tekstpassage in acht nemen!
 IT..... 19 Leggere attentamente le istruzioni!
 ES..... 22 ¡Obsérvese la información textual!
 PT..... 25 Siga as instruções escritas
 SE..... 28 Följ den skriftliga montageinstruktionen.
 DK..... 31 Følg de skriftlige instruktioner!
 FI..... 34 Huomioi tekstiosa!
 NO..... 37 Se tekstdelen!
 GR..... 40 Τηρείτε γραπτές οδηγίες!
 TR..... 43 Yazılı talimatlara uyunuz!
 HU..... 46 A szöveges utasításokat tartsa meg!
 CZ..... 49 Dodržujte písemné pokyny!
 SK..... 52 Dodržiavajte písomné informácie!
 PL..... 55 Postępować zgodnie z instrukcją!
 RO..... 58 Respectați instrucțiunile următoare!
 SI..... 61 Upoštevajte besedilo!
 HR..... 64 Pridržavajte se uputa!
 EE..... 67 Järgige tekstiosa!
 LT..... 70 Atsižvelgti į rašytines instrukcijas!
 LV..... 73 Pievērsiet uzmanību teksta daļai!
 RU..... 76 Соблюдать текстовую инструкцию!
 BG..... 79 Прочетете инструкциите!
 CN..... 82 遵守文字说明要求!





1. Zu diesem Dokument

Bitte sorgfältig lesen und aufbewahren!

- Urheberrechtlich geschützt. Nachdruck, auch auszugsweise, nur mit unserer Genehmigung.
- Änderungen, die dem technischen Fortschritt dienen, vorbehalten.

Symbolerklärung



Warnung vor Gefahren!



Verweis auf Textstellen im Dokument.

2. Allgemeine Sicherheitshinweise



Vor allen Arbeiten am Gerät die Spannungszufuhr unterbrechen!

- Bei der Montage muss die anzuschließende elektrische Leitung spannungsfrei sein. Daher als Erstes Strom abschalten und Spannungsfreiheit mit einem Spannungsprüfer überprüfen.
- Bei der Installation dieser Geräte handelt es sich um eine Arbeit an der Netzspannung; sie muss daher fachgerecht nach den länderspezifischen Installationsvorschriften und Anschlussbedingungen durchgeführt werden (z.B. **DE**-VDE 0100, **AT**-ÖVE/ÖNORM E8001-1, **CH**-SEV 1000)
- Nur Original-Ersatzteile verwenden.
- Reparaturen dürfen nur durch Fachwerkstätten durchgeführt werden.

3. LN 710 LED

Bestimmungsgemäßer Gebrauch

- LED-Leuchte mit Nightmatic-Funktion zur Wandmontage im Innen- und Außenbereich

Registriert die Umgebungshelligkeit und schaltet bei einbrechender Dunkelheit das Licht automatisch ein und mit verschiedenen Einstellungsoptionen automatisch wieder aus.

Lieferumfang (Abb. 3.1)

- Leuchte
- Wandhalter
- zwei Schrauben
- zwei Dübel
- drei Abstandhalter

Produktmaße (Abb. 3.2)

Geräteübersicht (Abb. 3.3)

- A** Dichtstopfen
- B** Wandhalter
- C** Anschlussklemme
- D** Leuchtengehäuse
- E** Sicherungsband
- F** Morgens AN/AUS
- G** Dämmerungseinstellung
- H** Nachtsparmodus

4. Elektrischer Anschluss

Schaltplan (Abb. 4.1)

Die Netzleitung besteht aus einem 3-adrigen Kabel:

- L** = Phase (meistens schwarz, braun oder grau)
- N** = Neutralleiter (meistens blau)
- PE** = Schutzleiter (grün/gelb)

Im Zweifel müssen Sie die Leitungen mit einem Spannungsprüfer identifizieren; anschließend wieder spannungsfrei schalten. Phase (**L**) und Neutralleiter (**N**) werden an der Anschlussklemme angeschlossen, Schutzleiter (**PE**) kann optional an der Anschlussklemme (**E**) angeschlossen werden.

Wichtig:

Ein Vertauschen der Anschlüsse führt im Gerät oder Sicherungskasten später zum Kurzschluss. In diesem Fall müssen nochmals die einzelnen Leitungen identifiziert und neu verbunden werden. In die Netzleitung kann selbstverständlich ein Netzschalter zum Ein- und Ausschalten installiert sein. Die Lichtquelle dieser Leuchte ist nicht ersetzbar; falls die Lichtquelle ersetzt werden muss (z.B. am Ende ihrer Lebensdauer), ist die komplette Leuchte zu ersetzen.

5. Montage

- Alle Bauteile auf Beschädigung prüfen.
- Bei Schäden das Produkt nicht in Betrieb nehmen.
- Bei der Montage der Leuchte ist darauf zu achten, dass sie erschütterungsfrei befestigt wird.

Montageschritte

- Stromversorgung ausschalten (Abb. 4.1)
- Schrauben lösen (Abb. 5.1)
- Rastung drücken und Leuchte vom Wandhalter ziehen (Abb. 5.2)
- Sicherungsband und Anschlussklemme lösen und Leuchte abnehmen (Abb. 5.3)
- Bohrlöcher anzeichnen (Abb. 5.4)
- Löcher bohren und Dübel einsetzen (Abb. 5.5)

- Dichtstopfen durchstoßen (Abb. 5.6)
- Montage Unterputz (Abb. 5.7)
- Montage Aufputz (Abb. 5.8)
- Sicherungsband und Anschlussklemme am Wandhalter befestigen (Abb. 5.9)
- Anschlusskabel anschließen (Abb. 5.10)
- Leuchtengehäuse an Wandhalter aufsetzen (Abb. 5.11)
- Schrauben festschrauben (Abb. 5.12)
- Stromversorgung einschalten (Abb. 5.12)
- Einstellungen vornehmen → "6. Funktion"

6. Funktion

Werkseinstellungen

Dämmerungseinstellung: 2000 Lux

Nachtsparmodus: Off

Morgens AN/AUS: AN

Dämmerungseinstellung (Abb. 6.1 G)

Die gewünschte Ansprechschwelle kann stufenlos von ca. 2 bis 2000 Lux eingestellt werden.

- Einstellregler auf ☼ gestellt = Tageslichtbetrieb (helligkeitsunabhängig)
- Einstellregler auf ☾ gestellt = Dämmerungsbetrieb (ca. 2 Lux)

Nachtsparmodus (Abb. 6.1 H)

Die Leuchte kann in der Nacht automatisch ausgeschaltet werden, um zusätzlich Strom zu sparen. Die Elektronik beinhaltet keine Uhr. Alle Zeitwerte werden vom Mikroprozessor entsprechend den Dämmerungsverhältnissen berechnet. Jahreszeitliche Änderungen der Lichtverhältnisse werden dabei automatisch berücksichtigt.

Der gewünschte Nachtsparmodus kann stufenlos von 0 bis 7 Stunden eingestellt werden.

- Einstellregler auf Off gestellt = Leuchte ganze Nacht an
- Einstellregler auf ECO gestellt = Leuchte 3,5 Stunden aus in der Nacht
- Einstellregler auf ECO+ gestellt = Leuchte 7 Stunden aus in der Nacht

Morgens AN/AUS (Abb. 6.1 F)

Der Nachtsparmodus endet immer in den frühen Morgenstunden zwischen ca. 4 und 5 Uhr. Danach wird die Leuchte bei Dunkelheit wieder eingeschaltet.

- Einstellregler auf On gestellt = Leuchte schaltet in den Morgenstunden automatisch ein
- Einstellregler auf Off gestellt = Leuchte bleibt morgens aus

7. Wartung

Das Produkt ist wartungsfrei.

Die Leuchte kann bei Verschmutzung mit einem feuchten Tuch (ohne Reinigungsmittel) gesäubert werden.

8. Entsorgung

Elektrogeräte, Zubehör und Verpackungen sollen einer umweltgerechten Wiederverwertung zugeführt werden.



Werfen Sie Elektrogeräte nicht in den Hausmüll!

Nur für EU-Länder:

Gemäß der geltenden Europäischen Richtlinie über Elektro- und Elektronik-Altgeräte und ihrer Umsetzung in nationales Recht müssen nicht mehr gebrauchsfähige Elektrogeräte getrennt gesammelt und einer umweltgerechten Wiederverwertung zugeführt werden.

9. Herstellergarantie

Herstellergarantie der STEINEL Vertrieb GmbH, Dieselstraße 80-84, 33442 Herzebrock-Clarholz

Wir begrüßwünschen Sie zum Kauf Ihres STEINEL-Produkts, das höchste Qualitätsansprüche erfüllt. Aus diesem Grund leisten wir als Hersteller Ihnen als Endkunde gerne eine unentgeltliche Garantie gemäß den nachstehenden Bedingungen: Wir leisten Garantie durch kostenlose Behebung der Mängel (nach unserer Wahl: Reparatur, Austausch ggf. durch ein Nachfolgemodell oder Rückerstattung des Kaufpreises), die innerhalb der Garantiezeit auf einem Material- oder Herstellungsfehler beruhen. Die Garantiezeit für Ihr erworbenes STEINEL-Produkt beträgt 3 Jahre und beginnt mit dem Kaufdatum Ihres Produktes. Diese Herstellergarantie lässt gesetzliche Gewährleistungsansprüche, die Ihnen als Verbraucher gegenüber dem Verkäufer nach geltendem Recht einschließlich besonderer Schutzbestimmungen für Verbraucher zustehen können, unberührt. Die hier beschriebenen Leistungen gelten zusätzlich zu den gesetzlichen Gewährleistungsansprüchen und beschränken oder ersetzen diese nicht.

Ausdrücklich ausgenommen von dieser Garantie sind alle auswechselbaren Leuchtmittel. Darüber hinaus ist die Garantie ausgeschlossen:

- bei einem gebrauchsbedingten oder sonstigen natürlichen Verschleiß von Produktteilen oder Mängeln am STEINEL-Produkt, die auf gebrauchsbedingtem oder sonstigem natürlichem Verschleiß zurückzuführen sind,
- bei nicht bestimmungs- oder unsachgemäßem Gebrauch des Produkts oder Missachtung der Bedienungshinweise,
- wenn An- und Umbauten bzw. sonstige Modifikationen an dem Produkt eigenmächtig vorgenommen wurden oder Mängel auf die Verwendung von Zubehör-, Ergänzungs- oder Ersatzteilen zurückzuführen sind, die keine STEINEL-Originalteile sind,
- wenn Wartung und Pflege der Produkte nicht entsprechend der Bedienungsanleitung erfolgt sind,
- wenn Anbau und Installation nicht gemäß den Installationsvorschriften von STEINEL ausgeführt wurden,
- bei Transportschäden oder -verlusten.

Die Garantie gilt für sämtliche STEINEL-Produkte, die in Deutschland gekauft und verwendet werden. Es gilt deutsches Recht unter Ausschluss des Übereinkommens der Vereinten Nationen über Verträge über den internationalen Warenkauf (CISG).

Geltendmachung


Wenn Sie Ihr Produkt reklamieren wollen, senden Sie es bitte vollständig und frachtfrei mit dem Original-Kaufbeleg, der die Angabe des Kaufdatums und der Produktbezeichnung enthalten muss, an Ihren Händler oder direkt an uns, die STEINEL Vertrieb GmbH – Reklamationsabteilung –, Dieselstraße 80-84, 33442 Herzebrock-Clarholz. Wir empfehlen Ihnen daher, Ihren Kaufbeleg bis zum Ablauf der Garantiezeit sorgfältig aufzubewahren. Für Transportkosten und -risiken im Rahmen der Rücksendung übernehmen wir keine Haftung.

3 JAHRE
HERSTELLER
GARANTIE

10. Technische Daten

Abmessungen (B × T × H)	260 × 140 × 63 mm
Netzspannung	220-240 V, 50/60 Hz
Leistung	
• Stand by	<0,5 W
• Betrieb	8,6 W
Lichtleistung (lm)	670 lm
Effizienz (lm/W)	77 lm/W
Lebensdauer LED	50.000 h (L70B10 nach LM80)
Farbtemperatur	3000 K
Farbwiedergabeindex	RA>80
Sensortechnik	Dämmerungsschalter
Zeiteinstellung	5 s - 15 min
Dämmerungseinstellung	2-2000 Lux
Schutzart	IP 44
Schutzklasse	II
Temperaturbereich	- 20 bis +40°C

11. Betriebsstörungen

Störung	Ursache	Abhilfe
Leuchte ohne Spannung	<ul style="list-style-type: none"> ■ Sicherung hat ausgelöst, nicht eingeschaltet, Leitung unterbrochen ■ Kurzschluss in der Netzzuleitung ■ Eventuell vorhandener Netzschalter aus 	<ul style="list-style-type: none"> ■ Sicherung einschalten, tauschen, Netzschalter einschalten, Leitung überprüfen mit Spannungsprüfer ■ Anschlüsse überprüfen ■ Netzschalter einschalten
Leuchte schaltet nicht ein	<ul style="list-style-type: none"> ■ Dämmerungseinstellung falsch gewählt ■ Netzschalter AUS ■ Sicherung hat ausgelöst 	<ul style="list-style-type: none"> ■ neu einstellen ■ einschalten ■ Sicherung einschalten, tauschen, evtl. Anschluss überprüfen
Leuchte schaltet nicht komplett aus	<ul style="list-style-type: none"> ■ Dämmerungseinstellung falsch gewählt 	<ul style="list-style-type: none"> ■ Einstellregler auf  stellen

1. About this document

Please read carefully and keep in a safe place.

- Under copyright. Reproduction either in whole or in part only with our consent.
- Subject to change in the interest of technical progress.

Symbols



Hazard warning!



Reference to other information in the document.

2. General safety precautions



Disconnect the power supply before attempting any work on the unit.

- During installation, the electric power cable being connected must not be live. Therefore, switch off the power first and use a voltage tester to make sure the wiring is off-circuit.
- Installing these units involves work on the mains voltage supply; installation must therefore be carried out professionally in accordance with the applicable national wiring regulations and electrical operating conditions (e.g.: **DE**-VDE 0100, **AT**-ÖVE/ÖNORM E 8001-1, **CH**-SEV 1000).
- Only use genuine replacement parts.
- Repairs may only be made by specialist workshops.

3. LN 710 LED

Proper use

- LED light with Nightmatic function for indoor and outdoor wall mounting.

Measures ambient brightness and automatically switches the light ON at dusk and automatically switches it OFF again in line with various setting options.

Package contents (Fig. 3.1)

- Luminaire
- Wall mount
- two screws
- two wall plugs
- Three spacers

Product dimensions (Fig. 3.2)

Product components (Fig. 3.3)

- A** Sealing plug
- B** Wall mount
- C** Connecting terminal
- D** Luminaire enclosure
- E** Retaining strap
- F** ON/OFF in the morning
- G** Twilight setting
- H** Night economy mode

4. Electrical connection

Wiring diagram (Fig. 4.1)

The supply lead is a three-core cable:

- L** = phase conductor (usually black, brown or grey)
- N** = neutral conductor (usually blue)
- PE** = protective-earth conductor (green/yellow)

If you are in any doubt, identify the conductors using a voltage tester; then disconnect from the power supply again. Connect phase (**L**) and neutral conductor (**N**) to the connecting terminal; optionally, protective-earth conductor (**PE**) can be connected to terminal (**E**).

Important:

incorrectly wired connections will produce a short circuit later on in the product or fuse box. In this case, you must identify the individual conductors once again and reconnect them. A mains switch for switching the product ON and OFF may, of course, be installed in the mains supply lead. The light source of this luminaire cannot be replaced. If the light source needs to be replaced (e.g. at the end of its service life), the complete luminaire must be replaced.

5. Mounting

- Check all components for damage.
- Do not use the product if it is damaged.
- When installing the LED luminaire, make sure the installation site is not subject to vibration.

Mounting procedure

- Switch OFF power supply (Fig. 4.1)
- Undo screws (Fig. 5.1)
- Press catch and pull luminaire off the wall mount (Fig. 5.2)
- Undo retaining strap and terminal and remove luminaire (Fig. 5.3)
- Mark drill holes (Fig. 5.4)
- Drill holes and insert wall plugs (Fig. 5.5)

- Pierce sealing plug for power supply lead (Fig. 5.6)
- Concealed mounting (Fig. 5.7)
- Surface mounting (Fig. 5.8)
- Attach retaining strap and terminal to the wall mount (Fig. 5.9)
- Connect conductors (Fig. 5.10)
- Install luminaire enclosure on wall mount (Fig. 5.11)
- Tighten screws (Fig. 5.12)
- Switch ON power supply (Fig. 5.12)
- Make settings → "6. Function"

6. Function

Factory settings

- Twilight level:** 2000 lux
- Night economy mode:** Off
- ON/OFF in the morning:** ON

Twilight setting (Fig. 6.1 G)

The chosen response threshold can be infinitely varied from approx. 2 to 2000 lux.

- Control dial set to ☼ = daylight mode (depending on ambient brightness)
- Control dial set to ☾ = twilight mode (approx. 2 lux)

Night economy mode (Fig. 6.1 H)

The luminaire can be switched OFF automatically at night to save even more electricity. The electronic system does not have a clock. All times are computed by the microprocessor on the basis of light levels at twilight. Seasonal changes in light levels are identified automatically and taken into account.

When selected, the night economy mode can be infinitely varied from 0 to 7 hours.

- Control dial set to Off = luminaire ON all night
- Control dial set to ECO = luminaire OFF for 3.5 hours in the night
- Control dial set to ECO+ = light OFF for 7 hours in the night

ON/OFF in the morning (Fig. 6.1 F)

The night economy mode always ends in the early hours of the morning between approx. 4 and 5 a.m. After then, the luminaire switches ON again automatically when it gets dark.

- Control dial set to On = light switches ON automatically at dawn
- Control dial set to Off = light stays OFF in the morning

7. Maintenance

The product requires no maintenance. The luminaire can be cleaned with a damp cloth (without detergents) if dirty.

8. Disposal

Electrical and electronic equipment, accessories and packaging must be recycled in an environmentally compatible manner.



Do not dispose of electrical and electronic equipment as domestic waste.

EU countries only:

Under the current European Directive on Waste Electrical and Electronic Equipment and its implementation in national law, electrical and electronic equipment no longer suitable for use must be collected separately and recycled in an environmentally compatible manner.

9. Manufacturer's Warranty

As purchaser, you are entitled to your statutory rights against the vendor. If these rights exist in your country, they are neither curtailed nor restricted by our Warranty Declaration. We guarantee that your STEINEL Professional sensor product will remain in perfect condition and proper working order for a period of 5 years. We guarantee that this product is free from material-, manufacturing- and design flaws. In addition, we guarantee that all electronic components and cables function in the proper manner and that all materials used and their surfaces are without defects.

Making Claims

If you wish to make a claim, please send your product complete and carriage paid with the original receipt of purchase, which must show the date of purchase and product designation, either to your retailer or contact us at **STEINEL (UK) Limited, 25 Manasty Road, Axis Park, Orton Southgate, Peterborough, PE2 6UP**, for a returns number. For this reason, we recommend that you keep your receipt of purchase in a safe place until the warranty period expires. STEINEL shall assume no liability for the costs or risks involved in returning a product.

For information on making claims under the terms of the warranty, please go to www.steinel-professional.de/garantie

If you have a warranty claim or would like to ask any question regarding your product, you are welcome to call us at any time on our Service Hotline **01733 366700**.

3 YEAR
MANUFACTURER'S
WARRANTY

10. Technical specifications

Dimensions (W x D x H)	260 x 140 x 63 mm
Supply voltage	220 - 240 V, 50 / 60 Hz
Output	
• Stand by	<0.5 W
• Operation	8.6 W
Light output (lm)	670 lm
Efficiency (lm/W)	77 lm/W
LED life expectancy	50,000 h (L70B10 to LM80)
Colour temperature	3000 K
Colour rendering index	Ra > 80
Sensor technology	Photo-cell controller
Time setting	5 s - 15 min
Twilight setting	2 - 2000 lux
IP rating	IP44
Protection class	II
Temperature range	-20°C to +40°C

11. Troubleshooting

Malfunction	Cause	Remedy
Luminaire without power	<ul style="list-style-type: none"> ■ Fuse has tripped, not switched ON, break in wiring ■ Short circuit in mains power supply lead ■ Any mains switch OFF 	<ul style="list-style-type: none"> ■ Activate, change fuse, turn ON mains switch, check wiring with voltage tester ■ Check connections ■ Switch on mains switch
Light does not switch ON	<ul style="list-style-type: none"> ■ Incorrect twilight setting selected ■ Mains switch OFF ■ Fuse has tripped 	<ul style="list-style-type: none"> ■ Readjust ■ Switch ON ■ Activate, change fuse, check connection if necessary
Luminaire does not switch OFF completely	<ul style="list-style-type: none"> ■ Wrong twilight setting selected 	<ul style="list-style-type: none"> ■ Set control dial to ☺

FR

1. À propos de ce document

Veillez le lire attentivement et le conserver en lieu sûr !

- Il est protégé par la loi sur les droits d'auteur. Une réimpression même partielle n'est autorisée qu'après notre accord préalable.
- Sous réserve de modifications techniques.

Explication des symboles



Attention danger !



Renvoi à des passages dans le document.

2. Consignes de sécurité générales



Avant toute intervention sur l'appareil, couper l'alimentation électrique !

- Pendant le montage, les conducteurs à raccorder doivent être hors tension. Il faut donc d'abord couper l'alimentation électrique et s'assurer de l'absence de courant à l'aide d'un testeur de tension.
- L'installation de ces appareils implique une intervention sur le réseau électrique et doit donc être effectuée correctement et conformément à la norme NF C-15100 (p.ex. **DE**-VDE 0100, **AT**-ÖVE/ÖNORM E 8001-1, **CH**-SEV 1000)
- Utiliser uniquement des pièces de rechange d'origine.
- Les réparations ne doivent être effectuées que par des ateliers spécialisés.

3. LN 710 LED

Utilisation conforme aux prescriptions

- Applique LED à fonction Nightmatic pour le montage mural à l'intérieur et à l'extérieur

Elle détecte la luminosité ambiante, allume automatiquement la lumière à la nuit tombante et l'éteint de nouveau automatiquement en fonction des différentes options de réglage.

Contenu de la livraison (fig. 3.1)

- Applique
- Support mural
- deux vis
- deux chevilles
- trois pièces d'écartement

Dimensions du produit (fig. 3.2)

Vue d'ensemble de l'appareil (fig. 3.3)

- A** Bouchon
- B** Support mural
- C** Domino
- D** Boîtier de l'applique
- E** Attache de sécurité
- F** Matin MARCHE/ARRÊT
- G** Réglage du seuil de déclenchement
- H** Mode économique nocturne

4. Branchement électrique

Schéma de raccordement (fig. 4.1)

Le câble secteur est composé d'un câble à 3 conducteurs :

- L** = phase (généralement noir, marron ou gris)
- N** = neutre (généralement bleu)
- PE** = conducteur de terre (vert/jaune)

En cas de doute, il faut identifier les câbles avec un testeur de tension, puis les remettre hors tension. La phase (**L**) et le neutre (**N**) sont branchés au domino, la terre (**PE**) peut être branchée en option à la borne (**E**).

Important :

une inversion des branchements entraînera plus tard un court-circuit dans l'appareil ou dans le boîtier à fusibles. Dans ce cas, il faut à nouveau identifier les lignes et les raccorder en conséquence. Il est évidemment possible de monter un interrupteur secteur sur le câble d'alimentation secteur permettant la mise en ou hors circuit de l'appareil. Il n'est pas possible de remplacer la source lumineuse de cette applique. S'il fallait la remplacer (par ex. si elle est brûlée), il faut remplacer l'applique en entier.

5. Montage

- Contrôler l'absence de dommages sur toutes les pièces.
- Ne pas mettre le produit en service en cas de dommage.
- Lors du montage de l'applique à LED, veillez à ce qu'elle soit fixée sans être soumise à des vibrations.

Étapes de montage

- Couper l'alimentation électrique (fig. 4.1)
- Desserrer les vis (fig. 5.1)
- Appuyer sur le cran puis retirer l'applique du support mural (fig. 5.2)
- Enlever l'attache de sécurité et le domino puis retirer l'applique (fig. 5.3)
- Marquer l'emplacement des trous (fig. 5.4)
- Percer les trous, puis introduire les chevilles (fig. 5.5)
- Percer le bouchon (fig. 5.6)
- Montage encastré (fig. 5.7)
- Montage en saillie (fig. 5.8)
- Fixer l'attache de sécurité et le domino sur le support mural (fig. 5.9)
- Brancher le câble de raccordement (fig. 5.10)
- Poser le boîtier de l'applique sur le support mural (fig. 5.11)
- Visser le module de charge (fig. 5.12)
- Mettre l'appareil sous tension (fig. 5.12)
- Procéder aux réglages → « 6. Fonctions »

6. Fonctions

Réglages effectués en usine

Réglage du seuil de déclenchement : 2000 lx

Mode économique nocturne: Arrêt

Matin MARCHE/ARRÊT : MARCHE

Réglage du seuil de déclenchement (fig. 6.1 G)

Le seuil de déclenchement souhaité peut être réglé progressivement d'env. 2 à 2000 lx.

- Bouton de réglage positionné sur ☼ = fonctionnement diurne (indépendamment de la luminosité)
- Bouton de réglage positionné sur ☾ = fonctionnement nocturne (env. 2 lx)

Mode économique nocturne (fig. 6.1 H)

La nuit, il est possible d'éteindre automatiquement l'applique afin de faire de plus grandes économies d'électricité. Le système électronique n'a pas d'horloge. C'est le microprocesseur qui calcule tous les horaires d'allumage et d'extinction en fonction des conditions de luminosité de déclenchement. Il tient automatiquement compte des changements saisonniers de luminosité.

Le mode économique nocturne souhaité peut être réglé progressivement entre 0 et 7 heures.

- Bouton de réglage sur Off = Applique allumée toute la nuit
- Bouton de réglage sur ECO = Applique éteinte 3,5 heures pendant la nuit
- Bouton de réglage sur ECO+ = Applique éteinte 7 heures pendant la nuit

Matin MARCHE/ARRÊT (fig. 6.1 F)

Le mode économique nocturne se termine toujours au petit matin entre 4 et 5 heures environ. L'applique s'allume ensuite dans l'obscurité.

- Bouton de réglage sur On = Applique s'allume automatiquement au petit matin
- Bouton de réglage sur Off = Applique reste éteinte au petit matin

7. Maintenance

Le produit ne nécessite aucun entretien.

Si l'applique se salit, on la nettoiera avec un chiffon humide (ne pas utiliser de détergent).

8. Élimination

Les appareils électriques, les accessoires et les emballages doivent être soumis à un recyclage respectueux de l'environnement.



Ne pas jeter les appareils électriques avec les ordures ménagères !

Uniquement pour les pays de l'UE :

Conformément à la directive européenne en vigueur relative aux appareils électriques et électroniques usagés et à son application dans le droit national, les appareils électriques qui ne fonctionnent plus doivent être collectés séparément des ordures ménagères et doivent faire l'objet d'un recyclage écologique.

9. Garantie du fabricant

Ce produit STEINEL a été fabriqué avec le plus grand soin. Son fonctionnement et sa sécurité ont été contrôlés suivant des procédures fiables et il a été soumis à un contrôle final par sondage. STEINEL garantit un état et un fonctionnement irréprochables. La durée de garantie est de 36 mois et débute au jour de la vente au consommateur. Nous remédions aux défauts provenant d'un vice de matière ou de construction. La garantie sera assurée à notre discrétion par réparation ou échange des pièces défectueuses. La garantie ne s'applique ni aux pièces d'usure, ni aux dommages et défauts dus à une utilisation ou maintenance incorrecte. Les dommages consécutifs causés à d'autres objets sont exclus de la garantie.

La garantie ne s'applique que si l'appareil non démonté est retourné à la station de service après-vente la plus proche, dans un emballage adéquat, accompagné d'une brève description du défaut et

d'un ticket de caisse ou d'une facture portant la date d'achat et le cachet du vendeur.

Service de réparation :

Une fois la garantie écoulee ou en cas de défauts non couverts par la garantie, contactez votre point de service après-vente pour savoir si une remise en état de l'appareil est possible.

3 ANS
DE GARANTIE
FABRICANT

10. Caractéristiques techniques

Dimensions (l x P x H)	260 x 140 x 63 mm
Tension du réseau	220 - 240 V, 50/60 Hz
Puissance	
• Stand by	<0,5 W
• Utilisation	8,6 W
Puissance d'éclairage (lm)	670 lm
Efficacité (lm/W)	77 lm/W
Durée de vie des LED	50 000 h (L70B10 selon LM80)
Température de couleur	3000 K
Indice de rendu des couleurs	IRC > 80
Technique de détection	Interrupteur crépusculaire
Temporisation	de 5 s à 15 min
Réglage du seuil de déclenchement	de 2 à 2000 lx
Indice de protection	IP 44
Classe	II
Intervalle de température	de -20 à +40 °C

11. Dysfonctionnements

Problème	Cause	Solution
L'applique à LED n'est pas sous tension	■ Fusible sauté, appareil hors circuit, câble coupé ■ Court-circuit dans le câble secteur ■ Interrupteur éventuellement présent en position arrêt	■ Enclencher le fusible, le remplacer ; mettre l'appareil en circuit, vérifier le câble à l'aide d'un testeur de tension ■ Vérifier le branchement ■ Mettre l'appareil en circuit
L'applique ne s'allume pas.	■ Mauvais choix du réglage du seuil de déclenchement ■ Interrupteur principal en position ARRÊT ■ Fusible a sauté	■ Régler à nouveau ■ Mettre en circuit ■ Enclencher le fusible, le remplacer ; éventuellement vérifier le branchement
L'applique ne s'éteint pas complètement	■ Mauvais choix du réglage de la luminosité de déclenchement	■ Mettre le bouton de réglage sur ☾

1. Over dit document

Zorgvuldig doorlezen en bewaren a.u.b.!

- Rechten uit het auteursrecht voorbehouden. Vermenigvuldiging, ook van delen van deze handleiding, is alleen met onze toestemming geoorloofd.
- Wijzigingen in het kader van de technische vooruitgang voorbehouden.

Toelichting van de symbolen



Waarschuwing voor gevaar!



Verwijzing naar tekstpassages in het document.

2. Algemene veiligheidsvoorschriften



Voor alle werkzaamheden aan het apparaat dient de spanningstoevoer te worden onderbroken!

- Bij de montage moet de aan te sluiten elektrische kabel spanningsvrij zijn. Daarom eerst de stroom uitschakelen en op spanningsloosheid testen met een spanningstester.
- Bij het installeren van deze apparaten werkt u met netspanning. De installatie moet daarom vakkundig volgens de geldende installatievoorschriften en aansluitingsvoorwaarden worden uitgevoerd (bijv. **DE**-VDE 0100, **AT**-ÖVE/ÖNORM E8001-1, **CH**-SEV 1000)
- Gebruik uitsluitend originele reserveonderdelen.
- Reparaties mogen uitsluitend door een gespecialiseerd bedrijf worden uitgevoerd.

3. LN 710 LED

Gebruik volgens de voorschriften

- Led-lamp met Nightmatic-functie voor wandmontage binnen en buiten

Registreert de omgevingslichtsterkte en schakelt de lamp bij invallende schemering automatisch in en met diverse instellingsopties automatisch weer uit.

Bij de levering inbegrepen (afb. 3.1)

- Lamp
- Wandhouder
- 2 schroeven
- 2 pluggen
- 3 afstandhouders

Productafmetingen (afb. 3.2)

Overzicht apparaat (afb. 3.3)

- A** Afdichtstopje
- B** Wandhouder
- C** Aansluitklem
- D** Lampbehuizing
- E** Veiligheidsstrip
- F** 's Morgens AAN/UIT
- G** Schemerinstelling
- H** Nachtpaarstand

4. Elektrische aansluiting

Schakelschema (afb. 4.1)

De stroomtoevoer bestaat uit een 3-polige kabel:

- L** = fase (meestal zwart, bruin of grijs)
- N** = nuldraad (meestal blauw)
- PE** = aarde (groen/geel)

In geval van twijfel moeten de leidingen met een spanningstester worden geïdentificeerd; vervolgens weer spanningsvrij maken. De fase (**L**) en de nuldraad (**N**) worden op de aansluitklem aangesloten, de aarde (**PE**) optioneel op de aansluitklem (**E**).

Belangrijk:

verwisseling van de aansluitingen leidt in het apparaat of in uw zekeringkast tot kortsluiting. In dit geval moeten de afzonderlijke leidingen nogmaals geïdentificeerd en opnieuw verbonden worden. In de kabel kan natuurlijk een schakelaar voor in- en uitschakelen worden gemonteerd. De lichtbron van deze lamp kan niet worden vervangen. Mocht het noodzakelijk worden om die te vervangen (bijv. aan het einde van zijn levensduur), dan moet de complete lamp worden vervangen.

5. Montage

- Alle onderdelen controleren op beschadigingen.
- Neem het product bij beschadigingen niet in gebruik.
- Bij de montage van de lamp moet erop worden gelet, dat deze trillingsvrij wordt bevestigd.

Montagestappen

- Stroomtoevoer uitschakelen (afb. 4.1)
- Schroeven losdraaien (afb. 5.1)
- Vergrendeling indrukken en de lamp van de wandhouder trekken (afb. 5.2)
- Veiligheidsstrip en aansluitklem losmaken en de lamp afnemen (afb. 5.3)
- Boorgaten aftekenen (afb. 5.4)

- Gaten boren en pluggen plaatsen (afb. 5.5)
- Afdichtstopje doordrukken (afb. 5.6)
- Montage inbouw (afb. 5.7)
- Montage opbouw (afb. 5.8)
- Veiligheidsstrip en aansluitklem bevestigen aan wandhouder (afb. 5.9)
- Aansluitkabel aansluiten (afb. 5.10)
- Lampbehuizing op wandhouder plaatsen (afb. 5.11)
- Schroeven vastschroeven (afb. 5.12)
- Stroomtoevoer inschakelen (afb. 5.12)
- Instellingen uitvoeren → '6. Werking'

6. Werking

Fabrieksinstellingen

Schemerinstelling:	2000 lux
Nachtpaarstand:	Off
's Morgens AAN/UIT:	AAN

Schemerinstelling (afb. 6.1 G)

- De gewenste drempelwaarde kan traploos van ca. 2 tot 2000 lux worden ingesteld.
- Instelknopje op ☼ = daglichtstand (onafhankelijk van de lichtsterkte)
 - Instelknopje op ☾ = schemerstand (ca. 2 lux)

Nachtpaarstand (afb. 6.1 H)

De lamp kan 's nachts automatisch worden uitgeschakeld om extra energie te besparen. In de elektronica zit geen klok. Alle tijdwaarden worden door de microprocessor berekend al naar gelang de schemerwaarden. Met veranderingen in de lichtomstandigheden afhankelijk van het jaargetijde wordt automatisch rekening gehouden.

- De gewenste nachtpaarstand kan traploos van 0 tot 7 uur worden ingesteld.
- Instelknopje op Off = lamp hele nacht aan
 - Instelknopje op ECO = lamp 3,5 uur 's nachts uit
 - Instelknopje op ECO+ = lamp 7 uur 's nachts uit

Morgens AAN/UIT (afb. 6.1 F)

- De nachtpaarstand eindigt altijd in de vroege ochtenduren tussen ca. 4 en 5 uur. Daarna wordt de lamp bij duisternis weer ingeschakeld.
- Instelknopje op On = lamp schakelt in het ochtendgloren automatisch in
 - Instelknopje op Off = lamp blijft 's morgens uit

7. Onderhoud

Dit product is onderhoudsvrij. De lamp kan bij vervuiling met een vochtige doek (zonder schoonmaakmiddel) worden gereinigd.

8. Verwijderen

Elektrische apparaten, toebehoren en verpakkingen dienen milieuvriendelijk gerecycled te worden.



Doe elektrische apparaten niet bij het huisvuil!

Aleen voor EU-landen:

Conform de geldende Europese richtlijn voor verbruikte elektrische en elektronische apparatuur en hun implementatie in nationaal recht, dienen niet langer bruikbare elektrische apparaten gescheiden ingezameld en milieuvriendelijk gerecycled te worden.

9. Fabrieksgarantie

Dit Steinel-product is met grote zorgvuldigheid gefabriceerd, getest op goede werking en veiligheid volgens de geldende voorschriften en vervolgens steekproefsgewijs gecontroleerd. Steinel verleent garantie op de storingvrije werking. De garantietermijn bedraagt 36 maanden en gaat in op de datum van aanschaf door de klant. Wij verhelpen gebreken die berusten op materiaal- of productiefouten. De garantie bestaat uit reparatie of vernieuwen van de defecte onderdelen, door ons te beoordelen. Garantie vervalt bij schade aan onderdelen die aan slijtage onderhevig zijn en bij schade of gebreken die door ondeskundig gebruik of onderhoud ontstaan. Schade aan andere voorwerpen is uitgesloten van garantie. De garantie wordt alleen verleend wanneer het niet-gedemonteerde apparaat met korte storingsbeschrijving, kassabon of rekening (koopdatum en winkelierstempel), goed verpakt naar het desbetreffende serviceadres wordt gestuurd.

Reparatieservice:

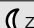
Na afloop van de garantietermijn of bij gebreken die niet onder de garantie vallen, kunt u het dichtstbijzijnde serviceadres naar de mogelijkheden van een reparatie vragen.

3 JAAR
FABRIEKS
GARANTIE

10. Technische gegevens

Afmetingen (B x D x H)	260 x 140 x 63 mm
Netspanning	220-240 V, 50/60 Hz
Vermogen	
• Stand-by	<0,5 W
• Werking	8,6 W
Lichtvermogen (lm)	670 lm
Efficiëntie (lm/W)	77 lm/W
Levensduur led-lampen	50.000 h (L70B10 volgens LM80)
Kleurtemperatuur	3000 K
Index kleurweergave	RA>80
Sensortechniek	Schemerschakelaars
Tijdstelling	5 sec. – 15 min.
Schemerinstelling	2 – 2000 lux
Bescherming	IP 44
Veiligheidsklasse	II
Temperatuurbereik	-20 tot +40°C

11. Stringen

Storing	Oorzaak	Oplossing
Lamp zonder spanning	■ Zekering gesprongen, niet ingeschakeld, leiding onderbroken ■ Kortsluiting in de stroomtoevoer ■ Eventueel aanwezige netschakelaar uit	■ Zekering inschakelen, vervangen, netschakelaar inschakelen, kabel met spanningzoeker controleren ■ Aansluitingen controleren ■ Netschakelaar inschakelen
Lamp schakelt niet in	■ Schemerinstelling verkeerd gekozen ■ Netschakelaar UIT ■ Zekering gesprongen	■ Opnieuw instellen ■ Inschakelen ■ Zekering inschakelen, vervangen, evt. aansluiting controleren
Lamp schakelt niet helemaal uit	■ Schemerinstelling verkeerd gekozen	■ Instelknopje op  zetten

IT

1. Riguardo a questo documento

Si prega di leggerlo attentamente e di conservarlo!

- Tutelato dai diritti d'autore. La ristampa, anche solo di estratti, è consentita solo previa nostra approvazione.
- Con riserva di modifiche legate al progresso della tecnica.

Spiegazione dei simboli



Avvertimento contro pericoli!



Rimando a passaggi nel documento.

2. Avvertenze generali relative alla sicurezza



Prima di effettuare qualsiasi lavoro sull'apparecchio, togliete sempre la corrente!

- Durante il montaggio non deve esserci presenza di tensione nel cavo di allacciamento alla rete. Prima del lavoro, occorre pertanto togliere la tensione e accertarne l'assenza mediante uno strumento di misurazione della tensione.
- L'installazione di questi apparecchi richiede lavori alla linea di alimentazione elettrica; per questo motivo essa deve essere eseguita a regola d'arte e in ottemperanza alle norme per l'installazione vigenti nel relativo paese (per es. **DE**-VDE 0100, **AT**-ÖVE/ÖNORM E 8001-1, **CH**-SEV 1000).
- Utilizzare esclusivamente pezzi di ricambio originali.
- Le riparazioni devono essere effettuate esclusivamente da officine specializzate.

3. LN 710 LED

Utilizzo adeguato allo scopo

- Lampada LED con funzione Nightmatic adatta per il montaggio a muro in ambienti interni ed esterni.

Rileva la luminosità dell'ambiente e accende automaticamente la luce quando comincia a fare scuro e con diverse opzioni per l'impostazione la spegne di nuovo automaticamente alle prime luci dell'alba.

Volume di fornitura (Fig. 3.1)

- lampada
- sostegno a parete
- due viti
- due tasselli
- tre distanziatori

Dimensioni dell'apparecchio (Fig. 3.2)

Panoramica degli apparecchi (Fig. 3.3)

- A** Tappo di tenuta
- B** Supporto per montaggio a muro
- C** Morsetto di allacciamento
- D** Involucro della lampada
- E** Nastro di sicurezza
- F** ON/OFF al mattino
- G** Regolazione crepuscolare
- H** Modalità risparmio durante la notte

4. Allacciamento elettrico

Schema elettrico (Fig. 4.1)

Il cavo di collegamento alla rete ha 3 fili.

- L** = filo di fase (di prevalenza nero, marrone o grigio)
- N** = filo neutro (di prevalenza blu)
- PE** = conduttore di terra (verde/giallo)

In caso di dubbio occorre identificare le linee di alimentazione elettrica con un indicatore di tensione e poi disinserire nuovamente la tensione. Fase (**L**) e filo neutro (**N**) vengono collegati al morsetto di allacciamento, il conduttore di terra (**PE**) può essere collegato come optional al morsetto di allacciamento (**E**).

Importante: lo scambio di collegamenti causa un corto circuito nell'apparecchio o nella valvoliera. In questo caso le singole linee di alimentazione elettrica devono essere reidentificate e quindi collegate a nuovo. Ovviamente nel cavo di collegamento alla rete può essere installato un interruttore di rete per l'accensione e lo spegnimento. La sorgente luminosa di questa lampada non è sostituibile; in caso ciò fosse necessario, per es. alla fine della sua durata utile, occorre cambiare l'intera lampada.

5. Montaggio

- Controllare tutti i componenti per verificare se presentano danneggiamenti.
- In caso di danni non mettere in funzione il prodotto.
- Nel montaggio della lampada LED si deve provvedere a fissarla in modo tale che non si generino vibrazioni.

Fasi di montaggio

- Disattivare l'alimentazione di corrente (Fig. 4.1)
- Svitare le viti (Fig. 5.1)
- Premere sul reticolo e sfilare la lampada dal supporto per montaggio a muro (Fig. 5.2)
- Slegare il nastro di sicurezza, staccare il morsetto di allacciamento e prelevare la lampada (Fig. 5.3)
- Segnare i punti in cui si effettueranno i fori (Fig. 5.4)
- Effettuare i fori e inserire i tasselli (Fig. 5.5)
- Perforare il tappo di tenuta (Fig. 5.6)
- Montaggio incassato (Fig. 5.7)
- Montaggio in superficie (Fig. 5.8)
- Fissare il nastro di sicurezza e il morsetto di allacciamento sul supporto per montaggio a muro (Fig. 5.9)
- Collegare il cavo di allacciamento (Fig. 5.10)
- Applicare l'involucro della lampada sul supporto per montaggio a muro (Fig. 5.11)
- Stringere bene le viti (Fig. 5.12)
- Attivare l'alimentazione di corrente (Fig. 5.12)
- Effettuare le dovute impostazioni
→ "6. Funzionamento"

6. Funzionamento

Impostazioni di fabbrica

Regolazione di luce crepuscolare: 2000 Lux
Modalità risparmio durante la notte: Off
ON/OFF al mattino: ON

Regolazione crepuscolare (Fig. 6.1 G)

La soglia d'intervento desiderata può essere regolata in continuo tra ca. 2 e 2000 Lux.

- Regolatore impostato su ☼ = funzionamento con luce diurna (indipendentemente dalla luminosità)
- Regolatore impostato su ☾ = funzionamento con luce crepuscolare (ca. 2 Lux)

Modalità risparmio durante la notte (Fig. 6.1 H)

Per risparmiare ulteriormente corrente, si può impostare lo spegnimento automatico della lampada di notte. Il sistema elettronico non contiene un orologio. Tutti i valori temporali vengono calcolati dal microprocessore in base alle condizioni crepuscolari. I cambiamenti stagionali della luminosità esterna vengono tenuti in considerazione automaticamente.

La modalità risparmio durante la notte richiede può essere impostata in continuo tra 0 e 7 ore.

- Regolatore impostato su OFF = la lampada resta accesa tutta la notte
- Regolatore impostato su ECO = la lampada si spegne per 3,5 ore durante la notte

- Regolatore impostato su ECO+ = la lampada resta spenta per 7 ore durante la notte

ON/OFF al mattino (Fig. 6.1 F)

La modalità risparmio durante la notte termina sempre nelle prime ore del mattino, tra le 4 e le 5 circa. Dopo di ciò la lampada in caso di oscurità si riaccende.

- Regolatore impostato su ON = la lampada si accende automaticamente al mattino
- Regolatore impostato su OFF = la lampada rimane spenta al mattino

7. Manutenzione

Il prodotto non necessita di manutenzione. In caso di imbrattamento si può pulire la lampada con un panno umido (senza impiegare detergenti).

8. Smaltimento

Apparecchi elettrici, accessori e materiali d'imballaggio devono essere consegnati a un centro di riciclaggio riconosciuto.



Non gettate gli apparecchi elettrici assieme ai rifiuti domestici!

Solo per paesi UE:

conformemente alla Direttiva Europea vigente in materia di rifiuti di apparecchi elettrici ed elettronici e alla sua attuazione nel diritto nazionale, gli apparecchi elettrici ed elettronici non più idonei all'uso devono essere separati dagli altri rifiuti e consegnati a un centro di riciclaggio riconosciuto.

9. Garanzia del produttore

Questo prodotto STEINEL viene costruito con la massima cura, con controlli di funzionamento e del grado di sicurezza in conformità alle norme vigenti in materia; vengono poi effettuati collaudi con prove a campione. STEINEL si assume la responsabilità di una fabbricazione ed un funzionamento perfetti. La garanzia si estende a 36 mesi ed inizia il giorno d'acquisto da parte dell'utilizzatore finale. Noi eliminiamo difetti riconducibili al materiale o alla fabbricazione; la prestazione della garanzia consiste a nostra discrezione nella riparazione o nella sostituzione dei pezzi difettosi. Il diritto alla prestazione di garanzia viene a decadere in caso di danni a pezzi soggetti ad usura nonché in caso di danni o difetti che sono da ricondurre ad un trattamento inadeguato o ad una cattiva manutenzione. Sono esclusi dal diritto

di garanzia gli ulteriori danni conseguenti che si verificano su oggetti estranei.

La garanzia viene prestata solo se l'apparecchio viene inviato non smontato, ben imballato e accompagnato da una breve descrizione del difetto e dallo scontrino o dalla fattura (in cui siano indicati la data dell'acquisto e il timbro del rivenditore), al centro di assistenza competente.

Centro assistenza riparazioni:

dopo la scadenza del periodo di garanzia o in caso di difetti per i quali non si ha diritto alla prestazione di garanzia, siete pregati di rivolgerVi al centro di assistenza più vicino per informarVi sulla possibilità di riparazione.

3 ANNI
DI GARANZIA
DEL PRODUTTORE

10. Dati tecnici

Dimensioni (L × P × A)	260 × 140 × 63 mm
Tensione di rete	220-240 V, 50/60 Hz
Potenza	
• Stand by	<0,5 W
• Funzionamento	8,6 W
Potenza luminosa (lm)	670 lm
Efficienza (lm/W)	77 lm/W
Durata utile del LED	50.000 h (L70B10 secondo LM80)
Temperatura del colore	3000 K
Indice di resa cromatica	RA>80
Tecnica a sensori	Interruttore crepuscolare
Regolazione del periodo di accensione	5 s - 15 min
Regolazione crepuscolare	2 - 2000 lux
Grado di protezione	IP 44
Classe di protezione	II
Intervallo di temperatura	tra - 20 e +40 °C

11. Disturbi di funzionamento

Guasto	Causa	Rimedio
Lampada senza tensione	■ Il fusibile è intervenuto, interruttore non acceso, cavo di alimentazione interrotto ■ Corto circuito nel cavo di collegamento alla rete ■ Eventuale interruttore di rete spento	■ Attivare o sostituire il fusibile; accendere l'interruttore di rete; controllare la linea di alimentazione con un voltmetro ■ Controllare gli allacciamenti ■ Accendere l'interruttore di rete
La lampada non si accende	■ La regolazione di luce crepuscolare scelta è sbagliata ■ Interruttore principale su OFF ■ Il fusibile è intervenuto	■ Eseguire una nuova impostazione ■ Accendere ■ Attivare o sostituire il fusibile; all'occorrenza controllare l'allacciamento
La lampada non si spegne completamente	■ La regolazione di luce crepuscolare scelta è sbagliata	■ Impostare il regolatore su ☾

1. Acerca de este documento

¡Leer detenidamente y conservar para futuras consultas!

- Protegido por derechos de autor. Queda terminantemente prohibida la reimpresión, ya sea total o parcial, salvo con autorización expresa.
- Sujeto a modificaciones en función del progreso técnico.

Explicación de los símbolos



¡Advertencia de peligros!



Referencia a partes de texto en el documento.

2. Instrucciones generales de seguridad



¡Antes de comenzar cualquier trabajo en el aparato, interrúmpase la alimentación de tensión!

- Para el montaje, el cable eléctrico a conectar deberá estar sin tensión. Por eso, desconecte primero la corriente y compruebe la ausencia de tensión con un comprobador de tensión.
- La instalación de estos aparatos supone un trabajo en la red eléctrica; debe realizarse, por tanto, profesionalmente, de acuerdo con las normativas de instalación y condiciones de acometida específicas de cada país (p. ej., **DE**-VDE 0100, **AT**-ÖVE/ÖNORM E8001 - 1, **CH**-SEV 1000).
- Utilice solo piezas de repuesto originales.
- Las reparaciones solo pueden realizarse en talleres especializados.

3. LN 710 LED

Uso previsto

- Lámpara LED con función Nightmatic para el montaje en la pared en zonas interiores y exteriores.

Registra la luminosidad ambiental y enciende la luz automáticamente al oscurecer y la apaga de nuevo automáticamente con diferentes opciones de regulación.

Volumen de suministro (fig. 3.1)

- auxiliar
- Soporte mural
- dos tornillos
- dos tacos
- tres distanciadores

Dimensiones del producto (fig. 3.2)

Vista general del equipo (fig. 3.3)

- A** Tapón obturador
- B** Soporte de pared
- C** Borne de conexión
- D** Carcasa de la lámpara
- E** Cinta de seguridad
- F** ON/OFF matutino
- G** Regulación crepuscular
- H** Modo de consumo nocturno reducido

4. Conexión eléctrica

Diagrama electrónico (fig. 4.1)

El cable de alimentación de red consta de un conductor trifilar:

- L** = fase (generalmente negro, marrón o gris)
- N** = neutro (generalmente azul)
- PE** = toma de tierra (verde/amarillo)

En caso de dudas, hay que identificar los conductores con un comprobador de tensión; a continuación, volver a desconectar la tensión. La fase (**L**) y el neutro (**N**) se conectan al borne de conexión, la toma de tierra (**PE**) puede conectarse opcionalmente al borne (**E**).

Importante:

Las conexiones equivocadas provocarán más tarde un cortocircuito en el aparato o en la caja de fusibles. En tal caso, habrá que identificar una vez más cada uno de los conductores y conectarlos de nuevo. Naturalmente, el cable de alimentación de red puede llevar montado un interruptor para conectar y desconectar la tensión. La bombilla de esta lámpara no se puede reemplazar, para reemplazar la bombilla (p. ej. al fin de su vida útil), hay que cambiar toda la lámpara.

5. Montaje

- Asegurarse de que todos los componentes se encuentran en perfecto estado.
- No se pongan en servicio en caso de estar deteriorados.
- Al montar la lámpara, hay que fijarse en que la sujeción no esté expuesta a vibraciones.

El montaje por pasos

- Apagar el suministro eléctrico (fig. 4.1)
- Soltar tornillos (fig 5.1)
- Apretar el enclavamiento y retirar la lámpara del soporte mural (fig. 5.2)
- Soltar la cinta de seguridad y el borne de conexión y quitar la lámpara (fig. 5.3)
- Marcar los taladros (fig. 5.4)
- Hacer los agujeros e introducir los tacos (fig. 5.5)
- Perforar tapón obturador (fig. 5.6).
- Montaje empotrado (fig. 5.7)
- Montaje de superficie (fig. 5.8)
- Sujetar la cinta de seguridad y el borne de conexión en el soporte mural (fig. 5.9)
- Conectar los cables (fig. 5.10)
- Colocar la carcasa de la lámpara sobre el soporte mural (fig. 5.11)
- Apretar los tornillos (fig. 5.12)
- Conectar la alimentación eléctrica (fig. 5.12)
- Llevar a cabo los ajustes → "6. Funciones"

6. Funciones

Configuración de fábrica

Regulación crepuscular:	2000 lux
Modalidad de ahorro nocturno:	OFF
ON/OFF matutino:	ON

Regulación crepuscular (fig. 6.1 G)

El punto de activación deseado puede regularse sin etapas de 2 a 2000 lux aprox.

- Tornillo de regulación puesto en ☼ = funcionamiento a la luz del día (independientemente de la luminosidad)
- Tornillo de regulación en ☾ = funcionamiento crepuscular (aprox. 2 lux)

Modo de consumo nocturno reducido (fig. 6.1 H)

La lámpara puede desconectarse automáticamente por la noche para ahorrar todavía más energía. La electrónica no comprende ningún reloj. Los valores de temporización los calcula el microprocesador en función de las condiciones crepusculares. Los cambios estacionales en las condiciones de luz se tienen en cuenta automáticamente.

El modo de consumo nocturno reducido deseado puede regularse sin etapas entre 0 y 7 horas.

- Tornillo de regulación puesto en OFF = lámpara toda la noche encendida
- Tornillo de regulación puesto en ECO = lámpara apagada de noche 3,5 h
- Tornillo de regulación puesto en ECO+ = lámpara apagada de noche 7 h

ON/OFF matutino (fig. 6.1 F)

El modo de consumo reducido acaba siempre al amanecer, entre las 4 y las 5 h. Después, la lámpara se enciende de nuevo al oscurecer.

- Tornillo de regulación puesto en ON = lámpara se enciende automáticamente al amanecer
- Tornillo de regulación puesto en OFF = lámpara permanece apagada al amanecer

7. Mantenimiento

El producto está exento de mantenimiento.

Si la lámpara se ensucia, puede limpiarse con un paño húmedo (sin detergente).

8. Eliminación

Aparatos eléctricos, accesorios y embalajes han de someterse a un reciclamiento respetuoso con el medio ambiente.



¡No arroje los aparatos eléctricos a la basura doméstica!

Solo para países de la UE:

Según la Directiva europea vigente sobre residuos de aparatos eléctricos y electrónicos y su transposición al derecho nacional, los aparatos eléctricos fuera de uso han de ser recogidos por separado y sometidos a un reciclamiento respetuoso con el medio ambiente.

9. Garantía de fabricante

Este producto STEINEL ha sido elaborado con el máximo esmero, ha pasado por los controles de funcionamiento y seguridad previstos por las disposiciones vigentes así como un control adicional de muestreo al azar. Steinel garantiza el perfecto estado y funcionamiento. El período de garantía es de 36 meses comenzando el día de la venta al consumidor. Reparamos defectos de material o de fabricación, la garantía se aplicará reparando o cambiando las piezas defectuosas según nuestro propio criterio.

La prestación de garantía queda anulada para daños producidos en piezas de desgaste y daños y defectos originados por uso o mantenimiento inadecuados. Quedan excluidos de la garantía los daños causados en objetos ajenos.

La garantía solo será efectiva enviando el aparato no deshecho con una breve descripción del fallo, tíquet de caja o factura (con fecha de compra y sello del

comercio), bien empaquetado, al correspondiente centro de servicio.

Servicio de reparación:

Una vez transcurrido el período de garantía o en caso de defectos sin derecho de garantía, consulte su centro de servicio más próximo para averiguar una posible reparación.

3 AÑOS
DE GARANTÍA
DE FABRICANTE

10. Datos técnicos

Dimensiones (alt. x anch. x prof.)	260 x 140 x 63 mm
Tensión de alimentación	220-240 V, 50/60 Hz
Potencia	
• Stand-by	<0,5 W
• Funcionamiento	8,6 W
Potencia lumínica (lm)	670 lm
Eficiencia (lm/W)	77 lm/W
Duración de los LED	50.000 h (L70B10 según LM80)
Temperatura cromática	3000 K
Índice de reproducción cromática	Ra > 80
Técnica de sensores	Interruptor crepuscular
Temporización	5 s - 15 min
Regulación crepuscular	2-2000 lux
Índice de protección	IP 44
Clase de protección	II
Campo de temperatura	-20 a +40 °C

11. Fallos de funcionamiento

Fallo	Causa	Remedio
Lámpara sin tensión	<ul style="list-style-type: none"> ■ Fusible ha saltado, desconectado, línea interrumpida ■ Cortocircuito en el cable de alimentación ■ Posible interruptor de red desconectado 	<ul style="list-style-type: none"> ■ Conectar, cambiar el fusible; conectar el interruptor de alimentación, comprobar el cable con un comprobador de tensión ■ Comprobar las conexiones ■ Poner interruptor en ON
La lámpara no se enciende	<ul style="list-style-type: none"> ■ Regulación crepuscular mal seleccionada ■ Interruptor de alimentación OFF ■ Fusible ha saltado 	<ul style="list-style-type: none"> ■ Reajustar ■ Conectar ■ Conectar, cambiar el fusible, en caso dado, comprobar la conexión
La lámpara no se apaga por completo	<ul style="list-style-type: none"> ■ Regulación crepuscular mal seleccionada 	<ul style="list-style-type: none"> ■ Poner tornillo de regulación en

PT

1. Sobre este documento

Por favor, leia-o com atenção e guarde-o num local seguro!

- Protegido pela lei sobre direitos de autor. Qualquer reimpressão, mesmo que apenas parcial, só é permitida com o nosso consentimento.
- Reservado o direito a alterações que visem o progresso técnico.

Explicação de símbolos



Aviso de perigo!



Remete para referências do texto no documento.

2. Instruções de segurança gerais



Antes de executar qualquer trabalho no aparelho, desligue-o da corrente de alimentação!

- Durante a montagem, o cabo elétrico a ligar deve estar isento de tensão. Para tal, desligue primeiro a corrente e verifique se não há tensão, usando um busca-polos.
- A instalação dos aparelhos consiste essencialmente em lidar com tensão de rede; por esse motivo, terá de ser realizada de forma profissional segundo as respetivas prescrições de instalação e condições de conexão habituais nos diversos países (por ex.: **DE**-VDE 0100, **AT**-ÖVE/ÖNORM E 8001-1, **CH**-SEV 1000).
- Utilizar somente peças de reposição originais.
- Reparações só podem ser efetuadas por pessoal especializado.

3. LN 710 LED

Utilização prevista

- Armadura LED com função Nightmatic para montagem em parede, tanto no interior como no exterior

Regista a claridade do ambiente, ligando automaticamente a luz ao escurecer e desligando-a automaticamente ao romper do dia com diversas posições de regulação.

Itens fornecidos (**fig. 3.1**)

- Armadura
- Suporte de fixação à parede
- Dois parafusos
- Dois buchas
- Três distanciadores

Dimensões do produto (**fig. 3.2**)

Vista geral do aparelho (**fig. 3.3**)

- A** Bucim vedante
- B** Suporte de fixação à parede
- C** Barra de junção
- D** Corpo da armadura
- E** Correia de segurança
- F** Ligar/desligar de manhã
- G** Regulação crepuscular
- H** Modo noturno economizador

4. Ligaçãõ elétrica

Esquema de circuitos elétricos (**fig. 4.1**)

O cabo proveniente da rede é formado por um cabo de 3 condutores:

- L** = fase (geralmente preto, castanho ou cinzento)
- N** = neutro (geralmente azul)
- PE** = condutor terra (verde/amarelo)

Em caso de dúvida, procure identificar os condutores com um busca-polos; a seguir, volte a desligar a tensão. A fase (**L**) e o neutro (**N**) são ligados na barra de junção, e o condutor terra (**PE**) pode ser ligado opcionalmente na barra de junção (**E**).

Importante:

Se as ligações forem trocadas, poderá ocorrer mais tarde um curto-circuito no aparelho ou na caixa de fusíveis. Nesse caso, os diversos condutores terão de ser identificados e ligados de novo. Na linha de alimentação pode estar montado um interruptor de rede do tipo "liga - desliga". A fonte de luz desta armadura não pode ser substituída, caso seja necessário substituí-la (por ex. no fim da sua vida útil), terá de ser substituída toda a armadura.

5. Montagem

- Verifique todos os componentes para detetar eventuais danos.
- Se detetar qualquer dano, não coloque o produto em funcionamento.
- Ao montar a armadura, certifique-se de que é montada à prova de trepidações.

Passos para montagem

- Desligue a fonte de alimentação elétrica (fig. 4.1)
- Desaperte os parafusos (fig. 5.1)
- Prima o bloqueio e puxe a armadura do suporte de fixação à parede (fig. 5.2)
- Solte a correia de segurança e a barra de junção e retire a armadura (fig. 5.3)
- Marque os furos (fig. 5.4)
- Faça os furos e coloque as buchas (fig. 5.5)
- Perfure o bucim vedante (fig. 5.6)
- Montagem embutida (fig. 5.7)
- Montagem saliente (fig. 5.8)
- Fixe a correia de segurança e a barra de junção no suporte de fixação à parede (fig. 5.9)
- Ligue o cabo de conexão (fig. 5.10)
- Assente o corpo da armadura no suporte de fixação à parede (fig. 5.11)
- Aperte os parafusos (fig. 5.12)
- Ligue a fonte de alimentação elétrica (fig. 5.12)
- Proceda à configuração → "6. Funcionamento"

6. Funcionamento

Configurações de fábrica

Regulação crepuscular: 2000 lux

Modo noturno económico: Off

Ligar/desligar de manhã: On

Regulação crepuscular (fig. 6.1 G)

O nível de luminosidade desejado pode ser ajustado progressivamente de aprox. 2 a 2000 lux.

- Potenciômetro em ☼ = regime diurno (independentemente da luminosidade)
- Potenciômetro em ☾ = modo crepuscular (aprox. 2 lux)

Modo noturno economizador (fig. 6.1 H)

Existe a possibilidade de desligar a armadura automaticamente durante a noite, para poupar ainda mais energia. O sistema eletrónico não contém relógio. Todas as horas definidas são calculadas pelo microprocessador com base nas situações de luz durante o crepúsculo. Assim, quaisquer alterações das condições de luz em função da época do ano serão ponderadas automaticamente.

O nível de luminosidade desejado pode ser ajustado progressivamente de 0 a 7 horas.

- Potenciômetro em Off = detetor ligado durante a noite inteira
- Potenciômetro em ECO = armadura 3,5 horas desligada durante a noite
- Potenciômetro em ECO+ = armadura 7 horas desligada durante a noite

Ligar/desligar de manhã (fig. 6.1 F)

O modo noturno economizador termina sempre ao romper do dia, aprox. entre as 4 e as 5 horas da manhã. Depois, a armadura volta a ligar-se quando escurecer.

- Potenciômetro em On = armadura liga-se automaticamente nas primeiras horas da manhã
- Potenciômetro em Off = armadura fica desligada de manhã

7. Manutenção

O produto não requer qualquer tipo de manutenção.

Se a armadura estiver suja, pode ser limpa com um pano húmido (sem usar produtos de limpeza).

8. Reciclagem

Equipamentos elétricos, acessórios e embalagens devem ser entregues num posto de revalorização ecológica.



Nunca deite equipamentos elétricos para o lixo doméstico!

Apenas para estados membros da U.E.:

Segundo a diretiva europeia relativa aos resíduos de equipamentos elétricos e eletrónicos, e a respetiva transposição para o direito nacional, todos os equipamentos elétricos e eletrónicos em fim de vida útil devem ser recolhidos separadamente e entregues nos pontos de recolha previstos para fins de revalorização ecológica.

9. Garantia do fabricante

Este produto Steinel foi fabricado com todo o zelo e o seu funcionamento e segurança verificados, de acordo com as normas em vigor, e sujeito a um controlo por amostragem aleatória. A STEINEL garante o bom estado e o bom funcionamento do aparelho. O prazo de garantia é de 36 meses a contar da data de compra. Damos garantia a falhas relacionadas com defeitos de material ou de fabrico. A garantia inclui a reparação ou a substituição das peças com defeito, de acordo com o nosso critério, estando excluídas as peças sujeitas a desgaste, os danos e as falhas originados por uma utilização ou manutenção incorreta. Excluem-se igualmente os danos provocados noutros objetos estranhos ao aparelho. Os serviços previstos na garantia só serão prestados caso o aparelho seja apresentado bem embalado no respetivo serviço de assistência

técnica, devidamente montado e acompanhado da fatura (data da compra e carimbo do revendedor) e de uma pequena descrição do problema.

Serviço de reparação:

Depois de expirado o prazo de garantia ou em caso de falha não abrangida pela garantia, contacte o serviço de assistência técnica mais perto de si para saber quais são as possibilidades de reparação.

3 ANOS
GARANTIA
DO FABRICANTE

10. Dados técnicos

Dimensões (a x l x p)	260 x 140 x 63 mm
Alimentação elétrica da rede	220-240 V, 50/60 Hz
Potência	
• Standby	<0,5 W
• Funcionamento	8,6 W
Potência de iluminação (lm)	670 lm
Eficiência (lm/W)	77 lm/W
Vida útil dos LEDs	50 000 h (L70B10 conforme LM80)
Temperatura de cor	3000 K
Índice de reprodução de cores	RA>80
Tecnologia de detetores	Interruptores crepusculares
Ajuste do tempo	5 s - 15 min
Regulação crepuscular	2 - 2000 lux
Grau de proteção	IP 44
Classe de proteção	II
Intervalo de temperatura	- 20 a +40 °C

11. Falhas de funcionamento

Falha	Causa	Solução
A armadura não tem tensão	■ Proteção disparou, não ligado, ligação interrompida	■ Rearme ou substitua o fusível, ligue o interruptor de rede, verifique o condutor com um medidor de tensão
	■ Curto-circuito no cabo proveniente da rede	■ Verifique as ligações
	■ Interruptor de rede eventualmente existente está desligado	■ Ligue o interruptor de rede
A armadura não se acende	■ Foi escolhida a regulação crepuscular errada	■ Reajuste
	■ Interruptor de rede DESLIGADO	■ Ligue
	■ Proteção disparou	■ Rearme ou substitua o fusível; se necessário, verifique a ligação
A luz não se apaga por completo	■ Foi escolhida a regulação crepuscular errada	■ Coloque o potenciômetro em ☾

1. Om detta dokument

Läs noga igenom dokumentet och förvara det väl!

- Upphovsrättsligt skyddat. Eftertryck, även delar av texten, bara med vårt samtycke.
- Ändringar som görs pga den tekniska utvecklingen, förbehålles.

Symbolförklaring



Varning för fara!



Hänvisning till textställen i dokumentet.

2. Allmänna säkerhetsanvisningar



Bryt spänningen före alla arbeten på produkten!

- Inkoppling måste utföras i spänningsfritt tillstånd. Bryt strömmen och kontrollera med spänningsprovare att alla parter är spänningslösa.
- Vid installation av dessa produkter handlar det om arbeten på nätspänningen och därför måste arbetet genomföras professionellt enligt respektive länders installationsföreskrifter och anslutningskrav (t.ex. **DE**-VDE 0100, **AT**-ÖVE/ÖNORM E 8001-1, **CH**-SEV 1000)
- Använd endast originalreservdelar.
- Reparationer får bara genomföras i en auktoriserad verkstad.

3. LN 710 LED

Ändamålsenlig användning

- LED-lampa med Nightmatic-funktion för väggmontage både inom- och utomhus

Registrerar omgivningens ljusnivå och tänder ljuset automatiskt i skymningen och släcker det automatiskt igen med olika inställningsalternativ.

Innehåll (bild 3.1)

- Armatur
- Väggfäste
- två skruvar
- två pluggar
- tre distanser

Produktmått (bild 3.2)

Översikt över enheter (bild 3.3)

- A** Packning
- B** Väggfäste
- C** Anslutningsplint
- D** Lampkupa
- E** Säkerhetsband
- F** TÄNDS/SLÄCKS på morgonen
- G** Skymningsinställning
- H** Nattsparläge

4. Elektrisk anslutning

Kopplingsschema (bild 4.1)

Nätanslutningens matarledning består av en 3-ledarkabel:

- L** = Fas (oftast svart, brun eller grå)
- N** = Neutralledare (oftast blå)
- PE** = Skyddsledare (grön/gul)

Vid osäkerhet, måste ledningarna identifieras med en spänningsprovare; gör dem därefter spänningsfria igen. Fas (**L**) och nolledare (**N**) ansluts till anslutningsplinten, skyddsledare (**PE**) kan anslutas till plinten (**E**).

Viktigt:

En förväxling av anslutningarna leder till slut till kortslutning i enheten eller i säkringsskåpet. I ett sådant fall måste de enskilda ledningarna identifieras igen och anslutas på nytt. I nätanslutningens matarledning kan naturligtvis en strömbrytare monteras för till- och frånkoppling. Armaturens ljuskälla kan inte bytas ut; om ljuskällan ändå måste bytas ut (t.ex. när den är uttjänt), så måste hela armaturen bytas ut.

5. Montage

- Kontrollera samtliga delar med avseende på skador.
- Är produkten skadad får den inte tas i bruk.
- Armaturen måste monteras vibrationsfritt.

Montageordning

- Bryt spänningen (bild 4.1)
- Lossa skruvarna (bild 5.1)
- Tryck på spärren och dra av armaturen från väggfästet (bild 5.2)
- Lossa säkerhetsbandet och anslutningsplinten och ta av armaturen (bild 5.3)
- Markera borrhålen (bild 5.4)
- Borra hål och sätt i pluggar (bild 5.5)
- Tryck igenom packningen (bild 5.6)

- Infällt montage (bild 5.7)
- Utanpåliggande montage (bild 5.8)
- Fixera säkerhetsbandet och anslutningsplinten på väggfästet (bild 5.9)
- Anslut nätkabeln (bild 5.10)
- Montera lampkupan på väggfästet (bild 5.11)
- Skruva fast skruvarna (bild 5.12)
- Slå till spänningen (bild 5.12)
- Företa inställningarna → "6. Funktion"

6. Funktion

Fabriksinställningar

Skymningsinställning: 2000 lux

Nattsparläge: Off

TÄNDS/SLÄCKS på morgonen: TÄNDS

Skymningsinställning (bild 6.1 G)

Önskat aktiveringsnivå kan steglöst ställas in mellan ca 2 till 2000 lux.

- Ställskruven på ☼ = drift i dagsljus (oberoende av ljusstyrka)
- Ställskruven på ☾ = aktivering vid skymning (ca 2 lux)

Nattsparläge (bild 6.1 H)

Armaturen kan automatiskt släckas under natten för att spara ström. Elektronik har ingen klocka. Alla tidsvärden beräknas av mikroprocessorn beroende av ljusförhållanden. Årstidsbetingade ändringar av ljusförhållandena tas det automatiskt hänsyn till.

Önskat nattsparläge kan steglöst ställas in mellan 0 och 7 timmar.

- Ställskruven på Off = armaturen lyser hela natten
- Ställskruven på ECO = armaturen släcks 3,5 timme under natten
- Ställskruven på ECO+ = armaturen släcks 7 timmar under natten

TÄNDS/SLÄCKS på morgonen (bild 6.1 F)

Nattsparläget slutar alltid tidigt på morgonen mellan ca kl. 4.00 och 5.00. Därefter tänds ljuset igen när det blir mörkt.

- Ställskruven på On = armaturen tänds automatiskt i gryningen
- Ställskruven på Off = armaturen förblir släckt på morgonen

7. Underhåll

Produkten är underhållsfri.

Armaturen kan rengöras med en fuktig trasa (utan rengöringsmedel) när den är smutsig.

8. Avfallshantering

Elapparater, tillbehör och förpackning måste lämnas in till miljövänlig återvinning.



Kasta inte elapparater i hushållssoporna!

Gäller endast EU-länder:

Enligt det gällande europeiska direktivet om uttjänta elektriska och elektroniska apparater och dess omsättning i nationell lagstiftning, måste uttjänta elapparater lämnas in till miljövänlig återvinning.

9. Tillverkargaranti

Denna Steinel-produkt är tillverkad med största noggrannhet. Den är funktions- och säkerhets-testad enligt gällande föreskrifter och har därefter genomgått en stickprovskontroll. Steinel garanterar felfritt tillstånd och felfri funktion. Garantin gäller i 36 månader från inköpsdagen. Vi åtgärdar bristfälligheter orsakade av material- eller tillverkningsfel. Garantin uppfylls genom reparation eller utbyte av bristfälliga delar efter vårt val. Garantin omfattar inte slitage och skador orsakade av felaktigt hanterande eller bristande underhåll och skötsel av produkten. Följdskadorna på främmande föremål ersätts ej. Garantin gäller endast då produkten, som inte får vara demonterad, sändes väl förpackad med kort beskrivning av felet och fakturakopia eller kvitto (inköpsdatum och stämpel) till vår representant eller lämnas till inköpsstället.

Reparationservice:

Kontakta nästa serviceställe för reparationer efter garantitidens utgång eller vid bristfälligheter som inte omfattas av garantin.

3 Å R S
TILLVERKAR
GARANTI

10. Tekniske data

Mått (B × D × H)	260 × 140 × 63 mm
Spänning	220-240 V, 50/60 Hz
Effekt	
• Stand by	<0,5 W
• Drift	8,6 W
Ljuseffekt (lm)	670 lm
Ljusutbyte (lm/W)	77 lm/W
Livslängd LED	50.000 h (L70B10 enligt LM80)
Färgtemperatur	3000 K
Färgåtergivningsindex	RA>80
Sensorteknik	Skymningsrelä
Efterlystid	5 sek. - 15 min.
Skymningsinställning	2 – 2000 lux
Skyddsklass	IP 44
Isolationsklass	II
Temperaturområde	- 20 till +40°C

11. Driftstörningar

Störning	Orsak	Åtgärd
Armaturen utan spänning	<ul style="list-style-type: none">■ Säkring har utlöst, inte påkopplad, strömförsörjning avbruten■ Kortslutning i nätanslutningens matarledning■ Eventuellt befintlig nätströmbrytare FRÅN	<ul style="list-style-type: none">■ Slå till säkringen, byt ut, slå till spänningen, testa med spänningsprovare■ Kontrollera anslutningarna■ Slå till nätströmbrytaren
Armaturen tänds inte	<ul style="list-style-type: none">■ Felaktig skymningsinställning■ Nätströmbrytare FRÅN■ Säkring har utlöst	<ul style="list-style-type: none">■ Ställ in på nytt■ Slå till■ Slå till säkringen, byt ut, kontrollera evt. anslutningen
Armaturen släcks inte helt	<ul style="list-style-type: none">■ Felaktig skymningsinställning	<ul style="list-style-type: none">■ Ställ ställskruven i läge ☞

DK

1. Om dette dokument

Læs det omhyggeligt, og gem det!

- Ophavsretligt beskyttet. Eftertryk, også i uddrag, kun med vores tilladelse.
- Vi forbeholder os ret til ændringer af hensyn til den tekniske udvikling.

Symbolforklaring



Advarsel mod farer!



Henvielse til tekststeder i dokumentet.

2. Generelle sikkerhedsanvisninger



Afbryd spændingstilførslen, før der arbejdes på enheden!

- Ved montering skal spændingen til den el-ledning, der skal tilsluttes, være afbrudt. Sluk derfor først strømmen, og kontrollér med en spændingstester, at spændingen er afbrudt.
- Ved installationen af disse enheder arbejdes der med netspænding. Dette arbejde skal derfor udføres fagligt korrekt efter de landespecifikke installationsforskrifter og tilslutningsbetingelser (f.eks. **DE**-VDE 0100, **AT**-ÖVE/ÖNORM E 8001-1, **CH**-SEV 1000)
- Brug kun originale reservedele.
- Reparationer må kun udføres på autoriserede værksteder.

3. LN 710 LED

Korrekt anvendelse

- LED-lampe med Nightmatic-funktion til indendørs og udendørs vægmontering

Registrerer lysforholdene og tænder automatisk for lampen, når mørket falder på, og slukker automatisk igen med forskellige indstillingsmuligheder.

Leveringsomfang (fig. 3.1)

- Lampe
- Vægholder
- To skruer
- To rawplugs
- Tre afstandsholdere

Produktmål (fig. 3.2)

Oversigt over enheden (fig. 3.3)

- A** Lukkeprop
- B** Vægbeslag
- C** Tilslutningsklemme
- D** Lampehus
- E** Sikkerhedsbånd
- F** Tænd/sluk om morgenen
- G** Skumringsindstilling
- H** Natsparetilstand

4. Elektrisk tilslutning

Ledningsdiagram (fig. 4.1)

Netledningen består af en ledning med 3 ledere:

- L** = fase (ofte sort, brun eller grå)
- N** = nulleder (ofte blå)
- PE** = beskyttelsesleder (grøn/gul)

Hvis du er i tvivl, skal du identificere ledningerne med en spændingstester og derefter afbryde spændingen igen. Fase (**L**) og nulleder (**N**) tilsluttes tilslutningsklemmen, og jordledningen (**PE**) kan evt. tilsluttes tilslutningsklemmen (**E**).

Vigtigt:

Ombytning af tilslutningerne fører senere til kortslutning i enheden eller i sikringsskabet. Hvis dette sker, skal de enkelte ledninger identificeres og monteres igen. I nettilførslen kan der naturligvis installeres en tænd/sluk-afbryder. Lyskilden i denne lampe kan ikke udskiftes. Hvis lyskilden skal udskiftes (f.eks. når den ikke fungerer længere), skal hele lampen udskiftes

5. Montering

- Kontrollér alle komponenter for beskadigelser.
- Er produktet beskadiget, må det ikke tages i brug.
- Sørg ved montering af lampen for, at den fastgøres et sted uden vibrationer.

Monteringsstrin

- Afbryd strømforsyningen (fig. 4.1)
- Løsn skrue(r) (fig. 5.1)
- Tryk på palen, og træk lampen af vægbeslaget (fig. 5.2)
- Løsn sikkerhedsbåndet og tilslutningsklemmen, og tag lampen af (fig. 5.3)
- Afmærk borehuller (fig. 5.4)
- Bør huller, og sæt rawplugs i (fig. 5.5)
- Gennembryd lukkeproppen (fig. 5.6)
- Montering med skjult ledningsføring (fig. 5.7)
- Montering med synlig ledningsføring (fig. 5.8)

- Fastgør sikkerhedsbåndet og tilslutningsklemmen på vægbeslaget (fig. 5.9)
- Tilslut tilslutningskablet (fig. 5.10)
- Sæt lampehuset på vægbeslaget (fig. 5.11)
- Skru skrueerne fast (fig. 5.12)
- Tænd strømforsyningen (fig. 5.12)
- Foretag indstillinger → "6. Funktion"

6. Funktion

Standardindstillinger

Skumringsindstilling: 2000 lux

Natsparetilstand: Off

Tænd/sluk om morgenen: Tænd

Skumringsindstilling (fig. 6.1 G)

Den ønskede reaktionstærskel kan indstilles trinløst fra ca. 2 til 2000 lux.

- Indstillingsknap indstillet til ☼ = dagslystilstand (lysstyrkeafhængig)
- Indstillingsknap indstillet til ☾ = skumringstilstand (ca. 2 lux)

Natsparetilstand (fig. 6.1 H)

Lampen kan slukkes automatisk om natten for at spare yderligere strøm. Elektronikken indeholder ikke noget ur. Alle tidsværdier beregnes af mikroprocessoren ud fra skumringsforholdene. Der tages her automatisk hensyn til de ændringer af lysforholdene, der skyldes årstiderne.

Den ønskede natsparetilstand kan indstilles trinløst fra 0 til 7 timer.

- Indstillingsknap indstillet på Off = lampe tændt hele natten
- Indstillingsknap indstillet på ECO = lampe slukket 3,5 timer om natten
- Indstillingsknap indstillet på ECO+ = lampe slukket 7 timer om natten

Tænd/sluk om morgenen (fig. 6.1 F)

Natsparetilstanden slutter altid i de tidlige morgen-timer mellem ca. kl. 4 og kl. 5. Derefter tændes lampen igen, når det bliver mørkt.

- Indstillingsknap indstillet på On = lampen tændes automatisk om morgenen
- Indstillingsknap indstillet på Off = lampen forbliver slukket om morgenen

7. Vedligeholdelse

Produktet er vedligeholdelsesfrit.

Lampen kan i tilfælde af tilsmudsning rengøres med en fugtig klud (uden rengøringsmiddel).

8. Bortskaffelse

Elapparater, tilbehør og emballage skal bortskaffes til miljøvenlig genvinding.



Smid ikke elapparater ud sammen med husholdningsaffaldet!

Kun for EU-lande:

I henhold til det europæiske direktiv om kasserede el- og elektronikapparater skal kasserede elapparater indsamles separat og bortskaffes til miljøvenlig genvinding.

9. Producentgaranti

Som køber har du de lovbestemte rettigheder over for sælger. Såfremt disse rettigheder eksisterer i dit land, hverken afkortes eller begrænses de af vores garantierklæring. Vi giver 5 års garanti for fejlfri og korrekt funktion på dit STEINEL-Professionalsensorteknologi-produkt. Vi garanterer, at dette produkt ikke har materiale-, produktions- eller konstruktionsfejl. Vi giver garanti for alle elektroniske komponenters og kablers funktionsevne og for, at alle anvendte materialer og dissers overflader ikke har mangler.

Fremsættelse af krav

Hvis du vil fremsætte en reklamation over dit produkt, bedes du sende produktet komplet og fragtfrit med den originale købsdokumentation, som skal indeholde købsdato og produktbetegnelse, til din forhandler **Roliba A/S, Reklamationsafdelingen, Hvidkærvej 52, DK-5250 Odense SV**. Vi anbefaler, at du opbevarer din købsdokumentation sikkert, indtil garantiperioden er udløbet. Roliba A/S hæfter ikke for transportomkostninger og risici under returneringen af produktet.

Du finder informationer om gennemførelse af et garantikrav på vores hjemmeside www.roliba.dk

Hvis du har et garantitilfælde eller et spørgsmål til dit produkt, kan du altid ringe på **tlf. (+45) 6593 0357**.

3 ÅRS
PRODUCENT
GARANTI

10. Tekniske data

Mål (B x D x H)	260 x 140 x 63 mm
Netspænding	220-240 V, 50/60 Hz
Effekt	
• Standby	<0,5 W
• Drift	8,6 W
Lysstyrke (lm)	670 lm
Effektivitet (lm/W)	77 lm/W
Levetid LED	50.000 h (L70B10 efter LM80)
Farvetemperatur	3000 K
Farvegengivelsesindeks	RA>80
Sensorteknik	Lysdæmper
Tidsindstilling	5 s - 15 min
Skumringsindstilling	2-2000 lux
Kapslingsklasse	IP 44
Beskyttelsesklasse	II
Temperaturområde	- 20 til +40°C

11. Driftsforstyrrelser

Fejl	Årsag	Afhjælpning
Lampe uden spænding	<ul style="list-style-type: none"> ■ Sikring udløst, ikke slået til, ledning afbrudt ■ Kortslutning i nettilførslen ■ En eventuel tænd/sluk-kontakt er slået fra 	<ul style="list-style-type: none"> ■ Slå sikring til, udskift, tænd tænd/sluk-kontakt, kontrollér ledning med en spændingstester ■ Kontrollér tilslutninger ■ Tænd tænd/sluk-kontakten
Lampen tænder ikke	<ul style="list-style-type: none"> ■ Der er valgt en forkert skumringsindstilling ■ Tænd/sluk-kontakt SLUKKET ■ Sikring udløst 	<ul style="list-style-type: none"> ■ Indstil på ny ■ Tænd ■ Slå sikring til, udskift, kontrollér evt. tilslutning
Lampen slukker ikke helt	<ul style="list-style-type: none"> ■ Der er valgt en forkert skumringsindstilling 	<ul style="list-style-type: none"> ■ Indstil indstillingsknap på ☾

1. Tämä asiakirja

Lue huolellisesti ja säilytä tulevaa tarvetta varten!

- Tekijänoikeudellisesti suojattu. Jälkipainatus (myös osittainen) sallittu vain, mikäli annamme siihen luvan.
- Oikeudet teknistä kehitystä palveleviin muutoksiin pidätetään.

Symbolit



Vaaroista ilmoittava varoitus!



Viite asiakirjan tekstin kohtiin.

2. Yleiset turvaohjeet



Katkaise virta, ennen kuin suoritat laitteelle mitään toimenpiteitä!

- Asennus on tehtävä jännitteettömänä. Katkaise siksi ensin virta ja tarkista jännitteettömyys jännitteenkoettimella.
- Laite liitetään verkkojännitteeseen. Asennus on suoritettava asiantuntevasti. Voimassa olevia sähköasennusmääräyksiä ja tuotteen asennusohjeita on noudatettava.
- Käytä ainoastaan alkuperäisiä varaosia.
- Ainoastaan ammattikorjaamo saa korjata laitteen.

3. LN 710 LED

Käyttötarkoituksen mukainen käyttö

- Nightmatic-toiminnolla varustettu LED-valaisin kiinnitetään seinään, ja se on tarkoitettu käytettäväksi sisällä ja ulkona

Se mittaa ympäristön valoisuuden ja kytkee valon automaattisesti päälle pimeän tullen ja uudelleen pois päältä erilaisten asetusvaihtoehtojen mukaisesti.

Toimituslaajuus (kuva 3.1)

- valaisin
- seinäkiinnitysosa
- kaksi ruuvia
- kaksi tulppaa
- kolme välikettä

Tuotteen mitat (kuva 3.2)

Laitteen yleiskuva (kuva 3.3)

- A Tiivistystulppa
- B Seinäkiinnitysosa
- C KytKentäliitin
- D Valaisinrunko
- E Suojanauha
- F Aamulla PÄÄLLE / POIS PÄÄLTÄ
- G Hämäryyastian asetus
- H Yösaästötila

4. Sähköliitäntä

KytKentäkaavio (kuva 4.1)

Verkkoyhteydenä käytetään 3-johtimista kaapelia:

- L = vaihe (useimmiten musta, ruskea tai harmaa)
- N = nollajohdin (useimmiten sininen)
- PE = suojamaajohdin (vihreä/keltainen)

Epäselvissä tapauksissa johdot on tunnistettava jännitteenkoettimella; kytke sen jälkeen jälleen jännitteettömäksi. Vaihe (L) ja nollajohdin (N) liitetään kytkentäliittimeen, suojamaajohdin (PE) voidaan liittää valinnaisesti kytkentäliittimeen (E).

Tärkeää:

Liitäntöjen vaihtuminen keskenään johtaa oikosu-kuun laitteessa tai sulakekotelossa. Tässä tapauksessa yksittäiset johdot on tunnistettava ja yhdistettävä uudelleen. Verkkoyhteyden voidaan asentaa virtakytkin virran kytkemiseksi ja katkaisemiseksi. Tämän valaisimen valonlähde ei voi vaihtaa; koko valaisin on vaihdettava uuteen, jos valonlähde ei enää toimi (esim. sen käyttöiän päätyttyä).

5. Asennus

- Tarkista, että missään komponentissa ei ole vaurioita.
- Älä ota tuotetta käyttöön, jos siinä on vaurioita.
- Valaisimen asennuksessa on varmistettava, että valaisin kiinnitetään täysin vaurioittomaa paikkaan.

Asennuksen vaiheet

- Katkaise virta (kuva 4.1)
- Irrota ruuvit (kuva 5.1)
- Paina lukitsinta ja vedä valaisin seinäkiinnitysosasta (kuva 5.2)
- Avaa suojanauha ja kytkentäliitin ja irrota valaisin (kuva 5.3)
- Merkitse reiät (kuva 5.4)
- Pora reiät ja aseta tulpat (kuva 5.5)
- Lävistä tiivistystulppa (kuva 5.6)
- Upoasennus (kuva 5.7)
- Pinta-asennus (kuva 5.8)

- Kiinnitä suojanauha ja kytkentäliitin seinäkiinnitysosaan (kuva 5.9)
- Liitä liitäntäjohto (kuva 5.10)
- Aseta valaisinrunko seinäkiinnitysosaan (kuva 5.11)
- Kiristä ruuvit (kuva 5.12)
- Kytke virta päälle (kuva 5.12)
- Tee asetukset → "6. Toiminta"

6. Toiminta

Tehdasasetukset:

Hämäryyastian asetus: 2000 luksia

Yösaästötila: Off

Aamulla PÄÄLLE / POIS PÄÄLTÄ: PÄÄLLE

Hämäryyastian asetus (kuva 6.1 G)

Haluttu kytkentänopeus voidaan asettaa portaattomasti noin 2–2000 luksin välille.

- Säädin asetettu kohtaan ☼ = päiväkäyttö (valoisuudesta riippumatta)
- Säädin asetettu kohtaan ☾ = hämäräkäyttö (n. 2 luksia)

Yösaästötila (kuva 6.1 H)

Valaisin voidaan kytkeä yöllä automaattisesti pois päältä sähkön säästämiseksi. Elektroniikka ei sisällä kelloa. Mikroprosessori laskee kaikki aika-arvot hämällyolosuhteiden mukaisesti. Valaistusolojen vuorokausittain riippuvat muutokset otetaan tällöin automaattisesti huomioon.

Haluttu yösaästötila voidaan säätää portaattomasti 0–7 tunnin ajaksi.

- Säädin asetettu kohtaan Off = valaisin on kytkettyä koko yön ajan
- Säädin asetettu kohtaan ECO = valaisin on pois päältä yöllä 3,5 tuntia
- Säädin asetettu kohtaan ECO+ = valaisin on pois päältä yöllä 7 tuntia

Aamulla PÄÄLLE / POIS PÄÄLTÄ (kuva 6.1 F)

Yösaästötila päättyy aina aamun varhaisina tunteina n. kello 4 ja kello 5 välillä. Sen jälkeen valaisin syttyy pimeällä uudelleen.

- Säädin asetettu kohtaan On = valaisin kytketty automaattisesti päälle aamun sarastaessa
- Säädin asetettu kohtaan Off = valaisin ei kytketty aamulla

7. Huolto

Tuote on huoltovapaa.

Likaantunut valaisin voidaan puhdistaa kostealla liinalla (älä käytä puhdistusaineita).

8. Hävittäminen

Sähkölaitteet, tarvikkeet ja pakkaukset tulee toimittaa ympäristöstävälliseen kierrätykseen.



Älä heitä sähkölaitteita talousjätteiden sekaan!

Koskee vain EU-maita:

Voimassa olevan eurooppalaisen sähkö- ja elektroniikkaromua koskevan direktiivin ja sen kansalliseen lainsäädäntöön saattamisen mukaisesti käytökelpottomat sähkölaitteet on kerättävä erikseen ja toimitettava ympäristöstävälliseen kierrätykseen.

9. Valmistajan takuu

Tämä STEINEL-tuote on valmistettu huolellisesti, ja sen toiminta ja turvallisuus on testattu voimassa olevien määräysten mukaisesti. Tuotantoa valvotaan pistokokein. STEINEL myöntää takuun tuotteen moitteettomalle toiminnalle ja rakenteelle. Takuuaika on 36 kuukautta ostopäivästä alkaen. Tänä aikana STEINEL vastaa kaikista materiaali- ja valmistusvivoista valintansa mukaan joko korjaamalla tai vaihtamalla vialliset osat. Takuun piiriin eivät kuulu kuluvat osat eivätkä vahingot, jotka ovat aiheutuneet väärästä huollosta tai käsittelystä tai laitteen putoamisesta. Takuu ei koske laitteen muille esineille mahdollisesti aiheuttamia vahinkoja. Viallinen laite toimitetaan yhdessä lyhyen virhekuvaoksen ja ostokuitin kanssa (ostopäivämäärä ja myyjäliikkeen leima) hyvin pakattuna lähimpään huoltopisteeseen. Takuu raukeaa, jos tuotetta on avattu enemmän kuin tuotteen asentaminen vaatii.

Korjauspalvelu:

Takuuajan jälkeen tai takuun piiriin kuulumattoman vian ollessa kyseessä ota yhteyttä huoltopalveluumme ja pyydä tietoja korjausmahdollisuuksista.

3 VUODEN
VALMISTAJAN
TAKUU

10. Tekniset tiedot

Mitat (L x S x K)	260 x 140 x 63 mm
Verkköjännite	220–240 V, 50/60 Hz
Teho	
• Standby	<0,5 W
• Käyttö	8,6 W
Valaisuteho (lm)	670 lm
Hyötysuhde (lm/W)	77 lm/W
LEDin polttoikä	50 000 h (L70B10, LM80:n muk.)
Väriämpötila	3000 K
Värintoistoindeksi	RA>80
Tunnistintekniikka	Hämäräkytkimet
Kytentäajan asetus	5 s - 15 min
Hämäryyastian asetus	2–2000 luksia
Kotelointiluokka	IP 44
Suojausluokka	II
Lämpötila-alue	- 20 ... +40°C

11. Käyttöhäiriöt

Häiriö	Syy	Häiriön poisto
Valaisimelle ei tule virtaa	<ul style="list-style-type: none">■ sulake on lauennut, ei kytketty päälle, katkos johdossa■ oikosulku verkkojohdossa■ valo sammutettu mahdollisesti verkkokytkimellä	<ul style="list-style-type: none">■ kytke sulake päälle, vaihda sulake, kytke verkkokytkin päälle, tarkista johto jännitteenkoettimella■ tarkasta liitännät■ kytke verkkokytkin päälle
Valaisin ei kytkeydy	<ul style="list-style-type: none">■ väärä hämäryyastian asetus■ verkkokytkin pois päältä■ sulake on lauennut	<ul style="list-style-type: none">■ säädä uudelleen■ kytke päälle■ kytke sulake päälle, vaihda sulake, tarkista liitäntä tarvittaessa
Valaisin ei kytkeydy kokonaan pois päältä	<ul style="list-style-type: none">■ väärä hämäryyastian asetus	<ul style="list-style-type: none">■ aseta säädin kohtaan 

NO

1. Om dette dokumentet

Les dokumentet nøye og ta vare på det!

- Med opphavsrett. Ettertrykk, også i utdrag, kun med vår tillatelse.
- Det tas forbehold om endringer som tjener tekniske fremskritt.

Symbolforklaring



Advarsel om fare!



Henviing til tekststeder i dokumentet.

2. Generelle sikkerhetsinstruksjoner



Koble fra strømtilførselen før du foretar arbeider på apparatet!

- Ved montering må strømledningen som skal tilkobles, være uten spenning. Slå derfor først av strømmen og bruk en spenningstester til å kontrollere at strømtilførselen er stanset.
- Under installasjon av dette apparatet kommer man i kontakt med strømmettet, og arbeidet skal derfor utføres av en fagkyndig iht. gjeldende nasjonale installasjonsforskrifter og tilkoblingskrav (f.eks. **DE**-VDE 0100, **AT**-ÖVE/ÖNORM E8001-1, **CH**-SEV 1000)
- Bruk kun originale reservedeler.
- Reparasjoner skal kun utføres på autoriserte verksteder.

3. LN 710 LED

Forskriftsmessig bruk

- LED-lampe med Nightmatic-funksjon til montering på vegg inne og ute

Registrerer lyset i omgivelsene, tenner lyset automatisk når mørket siger på og slukker lyset automatisk iht. forskjellige innstillingsmuligheter.

Leveringsomfang (ill. 3.1)

- lampe
- veggbrakett
- to skruer
- to skruerinnsetser
- tre avstandsstykker

Produktmål (ill. 3.2)

Apparatoversikt (ill. 3.3)

- A** Tetningsplugg
- B** Veggbrakett
- C** Koblingsklemme
- D** Lampehus
- E** Sikringsbånd
- F** PÅ/AV om morgenen
- G** Skumringsinnstilling
- H** Nattsparemodus

4. Elektrisk tilkobling

Koblings skjema (ill. 4.1)

Nettledningen består av en 3-ledet kabel:

- L** = fase (som regel svart, brun eller grå)
- N** = nulleleder (som regel blå)
- PE** = jordleder (grønn/gul)

I tvilstilfeller må ledningene kontrolleres med en spenningstester. Deretter slås strømtilførselen av igjen. Fase (**L**) og nulleleder (**N**) kobles til kroneklemmen, jordleder (**PE**) kan om ønskelig kobles til kroneklemme (**E**).

Viktig:

Forveksles koblingene, vil dette senere føre til kortslutning i apparatet eller i sikringsskapet. I så tilfelle må de enkelte ledningene identifiseres og kobles til på nytt. Det kan selvsagt monteres en bryter på nettledningen til å slå av og på Lyskilden i denne lampen kan ikke skiftes ut. Dersom lyskilden skal erstattes (f.eks. mot slutten av levetiden), må hele lampen skiftes ut.

5. Montering

- Kontroller alle komponenter for skader.
- Ikke ta produktet i bruk dersom det er skadet.
- Påse at lampen monteres slik at den ikke kan vibrere.

Fremgang ved montering:

- Slå av strømtilførselen (ill. 4.1)
- Løsne skruene (ill. 5.1)
- Trykk inn låsetasten og trekk lampen av veggbraketten (ill. 5.2)
- Løsne sikringsbåndet og kroneklemmen og ta av lampen (ill. 5.3)
- Tegn borehull (ill. 5.4)
- Bor hull og sett inn skruerinnsetser (ill. 5.5)
- Trykk inn tetningspluggen (ill. 5.6)
- Skjult montering (ill. 5.7)
- Åpen montering (ill. 5.8)

- Fest sikringsbåndet og kroneklemmen på veggbraketten (ill. 5.9)
- Koble til ledningen (ill. 5.10)
- Sett lampehuset på veggbraketten (ill. 5.11)
- Skru fast skruene (ill. 5.12)
- Slå på strømtilførselen (ill. 5.12)
- Foreta innstillinger → «6. Funksjon»

6. Funksjon

Fabrikkinnstillinger

Skumringsinnstilling:	2000 lux
Nattsparemodus:	Off
PÅ/AV om morgenen:	PÅ

Skumringsinnstilling (ill. 6.1 G)

Ønsket reaksjonsnivå kan innstilles trinnløst fra ca. 2 – 2000 lux.

- Skruknappen stilt på ☼ = dagslysmodus (uavhengig av lysstyrke)
- Skruknapp stilt på ☾ = skumringsmodus (ca. 2 lux)

Nattsparemodus (ill. 6.1 H)

For å spare strøm kan lampen slås automatisk av om natten. Det elektroniske systemet inneholder ingen klokke. Mikroprosessen beregner alle tidsverdier i henhold til skumringsforholdene. Årstidsbetingede endringer i lysforholdene tas automatisk med i beregningen.

Ønsket nattsparemodus kan stilles trinnløst inn fra 0 til 7 timer.

- Skruknappen stilt på Off = lampen er på hele natten
- Skruknappen stilt på ECO = lampen er av 3,5 timer om natten
- Skruknappen stilt på ECO+ = lampen er av 7 timer om natten

PÅ/AV om morgenen (ill. 6.1 F)

Nattsparemodusen slutter ved morgengry mellom ca. kl. 4 og kl. 5. Deretter tennes lampen igjen når det blir mørkt.

- Skruknappen stilt på On = lampen tennes automatisk ved morgengry
- Skruknappen stilt på Off = lampen forblir slukket om morgenen

7. Vedlikehold

Produktet er vedlikeholdsfritt. Skulle lampen bli skitten, kan den rengjøres med en fuktig klut (uten rengjøringsmiddel).

8. Avfallsbehandling

Elektriske apparater, tilbehør og emballasje skal resirkuleres på en miljøvennlig måte.



Ikke kast elektriske apparater i husholdningsavfallet!

Gjelder kun EU-land:

I henhold til gjeldende europeiske retningslinjer for elektriske apparater og brukte elektriske apparater, og i samsvar med nasjonal lovgivning, skal elektriske apparater som ikke lenger kan benyttes, samles opp atskilt fra annet søppel og gjenvinnes på en miljøvennlig måte.

9. Produsentgaranti

Dette Steinel-produktet er fremstilt med største nøyaktighet. Det er testet mht. funksjon og sikkerhet i henhold til gjeldende forskrifter og deretter underkastet en stikkprøvekontroll. Steinel gir full garanti for feilfri kvalitet og funksjon. Garantitiden utgjør 36 måneder, regnet fra dagen apparatet ble solgt til forbrukeren. Vi utbedrer mangler som kan føres tilbake til fabrikkasjonsfeil eller feil ved materialene. Garantien ytes ved reparasjon eller ved at deler med feil byttes ut. Garantien bortfaller ved skader på slidedeler, eller ved skader eller mangler som er oppstått som følge av ukynlig bruk eller vedlikehold. Følgeskader ved bruk (skader på andre gjenstander) dekkes ikke av garantien. Garantien ytes bare hvis hele apparatet pakkes godt inn og sendes til importøren. Legg ved en kort beskrivelse av feilen samt kvittering eller regning (kjøpsdato og forhandlers stempel).

Reparasjonsservice:

Etter garantitidens utløp, eller ved mangler som ikke dekkes av garantien, kan du spørre forhandleren om muligheter for reparasjon.

3 Å R S
PRODUSENT
GARANTI

10. Tekniske spesifikasjoner

Mål (b x d x h)	260 x 140 x 63 mm
Spenning	220-240 V, 50/60 Hz
Effekt	
• Stand by	<0,5 W
• Drift	8,6 W
Lyseffekt (lm)	670 lm
Effektivitet (lm/W)	77 lm/W
Levetid LED	50 000 t (L70B10 iht. LM80)
Fargetemperatur	3000 K
Fargegjengivelsesindeks	RA>80
Sensorteknologi	Skumringsbryter
Tidsinnstilling	5 sek. - 15 min.
Skumringsinnstilling	2 - 2000 lux
Kapslingsgrad	IP 44
Kapslingsklasse	II
Temperaturområde	- 20 til +40 °C

11. Driftsfeil

Feil	Årsak	Tiltak
Lampen har ikke spenning	<ul style="list-style-type: none"> ■ Sikringen har reagert, ikke slått på, brudd på ledningen ■ Kortslutning i nettleddingen ■ En eventuell ledningsbryter er slått av 	<ul style="list-style-type: none"> ■ Aktiver sikringen, sett i ny, slå på ledningsbryteren, kontroller ledningen med spenningsstester ■ Kontroller koblingene ■ Slå på nettbryter
Lampen tennes ikke	<ul style="list-style-type: none"> ■ Det er valgt feil skumringsinnstilling ■ Nettbryter er AV ■ Sikringen har reagert 	<ul style="list-style-type: none"> ■ Still inn på nytt ■ Slå på ■ Aktiver sikringen, sett i ny, kontroller ev. koblingene
Lampen slukkes ikke helt	<ul style="list-style-type: none"> ■ Det er valgt feil skumringsinnstilling 	<ul style="list-style-type: none"> ■ Still skruknappen på ☾

1. Σχετικά με αυτό το έγγραφο

Παρακαλούμε διαβάσετε προσεκτικά και διαφυλάξτε!

- Κατοχυρωμένη τεχνολογία. Ανατύπωση, ακόμα και αποσπασματικά, μόνο κατόπιν δικής μας έγκρισης.
- Με επιφύλαξη τροποποιήσεων, οι οποίες εξυπηρετούν στην τεχνολογική πρόοδο.

Εξήγηση συμβόλων



Προειδοποίηση ενώπιον κινδύνων!



Παραπομπή σε σημεία κειμένου στο έγγραφο.

2. Γενικές υποδείξεις ασφάλειας



Πριν από την εκτέλεση κάθε εργασίας στη συσκευή πρέπει να διακόπτετε την τροφοδοσία ηλεκτρικής τάσης!

- Κατά την εγκατάσταση πρέπει ο προς σύνδεση ηλεκτρικός αγωγός να είναι ελεύθερος ηλεκτρικής τάσης. Συνεπώς πρέπει πρώτα να διακόπτετε το ηλεκτρικό ρεύμα και να ελέγχετε με δοκιμαστικό τάσης αν πράγματι έχει διακοπεί η παροχή ηλεκτρικής τάσης.
- Κατά την εγκατάσταση αυτών των συσκευών πρόκειται για εργασία στο δίκτυο ηλεκτρικής τάσης και συνεπώς πρέπει να γίνει κατάλληλα και σύμφωνα με τις εθνικές προδιαγραφές εγκατάστασης και τους όρους σύνδεσης (π.χ. **DE**-VDE 0100, **AT**-ÖVE/ÖNORM E8001-1, **CH**-SEV 1000)
- Χρησιμοποιείτε μόνο γνήσια ανταλλακτικά.
- Επισκευές επιτρέπεται να εκτελούνται μόνο από εξειδικευμένα συνεργεία.

3. LN 710 LED

Χρήση σύμφωνα με τους κανονισμούς

- Λαμπτήρας LED με λειτουργία Nightmatic για εγκατάσταση σε τοίχο σε εσωτερικούς και εξωτερικούς χώρους

Ανιχνεύει τη φωτεινότητα περιβάλλοντος και ανάβει αυτόματα το φως όταν αρχίζει να σκοτεινιάζει και το σβήνει πάλι αυτόματα με διάφορες εναλλακτικές ρυθμίσεις.

Περιεχόμενο συσκευασίας (εικ. 3.1)

- λαμπτήρας
- στήριγμα τοίχου
- δύο βίδες
- δύο τακάκια
- τρία διαστάρια

Διαστάσεις προϊόντος (εικ. 3.2)

Επισκόπηση συσκευής (εικ. 3.3)

- A** Στεγανοποιητική τάπα
- B** Στήριγμα τοίχου
- C** Ακροδέκτης σύνδεσης
- D** Πλαίσιο φωτιστικού
- E** Ιμάντας ασφαλείας
- F** Πρωί ΕΝΤΟΣ/ΕΚΤΟΣ
- G** Ρύθμιση ορίου ευαισθησίας
- H** Οικονομική λειτουργία νύχτας

4. Ηλεκτρική σύνδεση

Διάγραμμα συνδεσμολογίας (εικ. 4.1)

Ο αγωγός τροφοδοσίας αποτελείται από καλώδιο 3 συρμάτων:

- L** = Φάση (συνήθως μαύρο, καφέ ή γκρι)
- N** = Ουδέτερος αγωγός (συνήθως μπλε)
- PE** = Αγωγός γείωσης (πράσινο/κίτρινο)

Σε περίπτωση αμφιβολιών πρέπει να προβείτε σε αναγνώριση των αγωγών με δοκιμαστικό τάσης. Κατόπιν αποσυνδέετε πάλι από την ηλεκτρική τάση. Φάση (**L**) και ουδέτερος αγωγός (**N**) συνδέονται στον ακροδέκτη σύνδεσης, αγωγός γείωσης (**PE**) μπορεί να συνδεθεί επιλεκτικά στον ακροδέκτη (**E**).

Προσοχή:

Το μπέρδεμα των συνδέσεων θα προκαλέσει αργότερα στη συσκευή ή στον πίνακα ασφαλειών βραχυκύκλωμα. Στην περίπτωση αυτή πρέπει να γίνει εκ νέου αναγνώριση των μεμονωμένων αγωγών και επανασύνδεση. Στον αγωγό τροφοδοσίας μπορεί να εγκατασταθεί φυσικά διακόπτης δικτύου για ενεργοποίηση και απενεργοποίηση. Η πηγή φωτός αυτού του λαμπτήρα δεν είναι αντικαταστάσιμη, σε περίπτωση που πρέπει να αντικατασταθεί η πηγή φωτός (π.χ. με τη λήξη της διάρκειας ζωής της), πρέπει να αντικατασταθεί ολόκληρος ο λαμπτήρας.

5. Εγκατάσταση

- Ελέγχετε όλα τα εξαρτήματα σχετικά με βλάβες.
- Σε περίπτωση βλαβών δεν επιτρέπεται η λειτουργία του προϊόντος.

- Κατά την εγκατάσταση του λαμπτήρα πρέπει να προσέξετε ώστε η στερέωσή του να γίνει χωρίς να επιδέχεται κραδασμούς.

Βήματα εγκατάστασης

- Διακόπτετε τροφοδοσία ρεύματος (εικ. 4.1)
- Λύνετε βίδες (εικ. 5.1)
- Πιέζετε ασφάλεια και αφαιρείτε λαμπτήρα τραβώντας από το στήριγμα τοίχου (εικ. 5.2)
- Λύνετε ιμάντα ασφαλείας και ακροδέκτη σύνδεσης και αφαιρείτε λαμπτήρα (εικ. 5.3)
- Σηματοθετείτε σημεία για τρύπες (εικ. 5.4)
- Ανοίγετε τρύπες και τοποθετείτε τακάκια (εικ. 5.5)
- Τρυπάτε στεγανοποιητική τάπα (εικ. 5.6)
- Ενδοτοίχια εγκατάσταση (εικ. 5.7)
- Εξωτοίχια εγκατάσταση (εικ. 5.8)
- Στερεώνετε ιμάντα ασφαλείας και ακροδέκτη σύνδεσης στο στήριγμα τοίχου (εικ. 5.9)
- Συνδέετε καλώδιο σύνδεσης (εικ. 5.10)
- Προσαρμόζετε πλαίσιο φωτιστικού στο στήριγμα τοίχου (εικ. 5.11)
- Βιδώνετε σφιχτά τις βίδες (εικ. 5.12)
- Ενεργοποιείτε τροφοδοσία ρεύματος (εικ. 5.12)
- Κάνετε ρυθμίσεις → "6. Λειτουργία"

6. Λειτουργία

Ρυθμίσεις εργοστασίου

Ρύθμιση ευαισθησίας:	2000 Lux
Λειτουργία νύχτας:	ΕΚΤΟΣ
Πρωί ΕΝΤΟΣ/ΕΚΤΟΣ:	ΕΝΤΟΣ

Ρύθμιση ευαισθησίας (εικ. 6.1 G)

Το επιθυμητό όριο ευαισθησίας μπορεί να ρυθμιστεί αδιαβάθμητα από περ. 2 έως 2000 Lux.

- Ρυθμιστής σε θέση ☒ = Λειτουργία φωτός ημέρας (εξαρτάται από φωτεινότητα)
- Ρυθμιστής σε θέση ☒ = Λειτουργία λυκόφωτος (περ. 2 Lux)

Οικονομική λειτουργία νύχτας (εικ. 6.1 H)

Ο λαμπτήρας μπορεί να απενεργοποιείται τη νύχτα αυτόματα προς επιπλέον οικονομία ρεύματος. Το ηλεκτρονικό σύστημα δεν περιλαμβάνει ρολόι. Όλες οι τιμές χρόνου υπολογίζονται από το μικροεπεξεργαστή σύμφωνα με τις συνθήκες λυκόφωτος. Εποχιακές αλλαγές των συνθηκών φωτός λαμβάνονται υπόψη αυτόματα.

Η επιθυμητή λειτουργία νύχτας μπορεί να ρυθμιστεί αδιαβάθμητα από περ. 0 έως 7 ώρες.

- Ρυθμιστής στη θέση Off = Λαμπτήρας όλη νύχτα ΕΝΤΟΣ
- Ρυθμιστής στη θέση ECO = Λαμπτήρας 3,5 ώρες ΕΚΤΟΣ τη νύχτα

- Ρυθμιστής στη θέση ECO+ = Λαμπτήρας 7 ώρες ΕΚΤΟΣ τη νύχτα

Πρωί ΕΝΤΟΣ/ΕΚΤΟΣ (εικ. 6.1 F)

Η οικονομική λειτουργία νύχτας τελειώνει πάντα τις πρώτες πρωινές ώρες περίπου μεταξύ 4 και 5 η ώρα. Κατόπιν ο λαμπτήρας ανάβει πάλι όταν σκοτεινιάζει.

- Ρυθμιστής στη θέση On = Λαμπτήρας ανάβει αυτόματα τις πρωινές ώρες
- Ρυθμιστής στη θέση Off = Λαμπτήρας παραμένει πρωί ΕΚΤΟΣ

7. Συντήρηση

Το προϊόν δεν χρειάζεται συντήρηση. Σε περίπτωση ακαθαρσιών ο λαμπτήρας μπορεί να καθαρίζεται με νυπό πανί (χωρίς απορρυπαντικό).

8. Απόσυρση

Ηλεκτρικές συσκευές, εξαρτήματα και συσκευασίες θα πρέπει να αποσύρονται με τρόπο φιλικό προς το περιβάλλον και να ανακυκλώνονται.



Δεν επιτρέπεται να πετάτε ηλεκτρικές συσκευές στα οικιακά απορρίμματα!

Μόνο για χώρες ΕΕ:

Σύμφωνα με την ισχύουσα Ευρωπαϊκή Οδηγία σχετικά με άχρηστες ηλεκτρικές και ηλεκτρονικές συσκευές και την εφαρμογή της σε εθνικό δίκαιο πρέπει οι άχρηστες πλέον ηλεκτρικές συσκευές να αποσύρονται ξεχωριστά και να οδηγούνται σε ανακύκλωση φιλική προς το περιβάλλον.

9. Εγγύηση κατασκευαστή

Αυτό το προϊόν STEINEL κατασκευάστηκε με μέγιστη προσοχή, ελέγχθηκε σχετικά με τη λειτουργία του και την τεχνική του ασφάλεια σύμφωνα με τους ισχύοντες κανονισμούς και κατόπιν υποβλήθηκε σε δειγματοληπτικό έλεγχο. Η εταιρία STEINEL αναλαμβάνει την εγγύηση για απρόσκοπτη κατάσταση και λειτουργία. Ο χρόνος εγγύησης ανέρχεται σε 36 μήνες και αρχίζει με την ημέρα πώλησης στον καταναλωτή. Επιδιορθώνουμε ελαττώματα, τα οποία οφείλονται σε σφάλματα υλικού ή εργοστασίου, η εγγυητική απαίτηση εκπληρώνεται με επισκευή ή αντικατάσταση ελαττωματικών εξαρτημάτων σύμφωνα με δική μας επιλογή. Η εγγυητική απαίτηση εκπίπτει για βλάβες σε φθειρόμενα εξαρτήματα όπως επίσης για βλάβες και ελαττώματα που οφείλονται σε ακατάλληλο χειρισμό ή ακατάλληλη συντήρηση.

Περαιτέρω επακόλουθες βλάβες σε ξένα αντικείμενα αποκλείονται.

Η εγγύηση παρέχεται μόνο εφόσον η συσκευή αποσταλεί σε μη αποσυναρμολογημένη μορφή με σύντομη περιγραφή βλάβης, απόδειξη ταμείου ή τιμολόγιο (ημερομηνία αγοράς και σφραγίδα εμπόρου), καλά συσκευασμένη στην αρμόδια υπηρεσία σέρβις.

Σέρβις επισκευής:

Για επισκευές μετά την πάροδο του χρόνου εγγύησης ή επισκευές ελαττωμάτων χωρίς εγγυητική απαίτηση απευθυνθείτε στο πλησιέστερο σέρβις για να πληροφορηθείτε τη δυνατότητα επισκευής.



10. Τεχνικά δεδομένα

Διαστάσεις (Π × Β × Υ)	260 × 140 × 63 mm
Τάση δικτύου	220-240 V, 50/60 Hz
Ισχύς	
• Stand by	<0,5 W
• Λειτουργία	8,6 W
Ισχύς φωτός (lm)	670 lm
Αποδοτικότητα (lm/W)	77 lm/W
Διάρκεια ζωής LED	50.000 ώρες (L70B10 σύμφωνα με LM80)
Θερμοκρασία χρώματος	3000 K
Δείκτης χρωματικής απόδοσης	RA>80
Τεχνολογία αισθητήρων	Διακόπτης ευαισθησίας
Ρύθμιση χρόνου	5 δευτ. - 15 λεπτά
Ρύθμιση ευαισθησίας	2 - 2000 Lux
Είδος προστασίας	IP 44
Κλάση προστασίας	II
Όρια θερμοκρασίας	- 20 έως +40°C

11. Διαταραχές λειτουργίας

Βλάβη	Αιτία	Βοήθεια
Λαμπτήρας χωρίς τάση	<ul style="list-style-type: none"> ■ Ασφάλεια αντέδρασε, μη ενεργοποιημένη, διακοπή κυκλώματος ■ Βραχυκύκλωμα στο δίκτυο τροφοδοσίας ■ Ενδεχόμενος διακόπτης δικτύου ΕΚΤΟΣ 	<ul style="list-style-type: none"> ■ Ενεργοποίηση ασφάλειας, αντικατάσταση, ενεργοποίηση διακοπή δικτύου, έλεγχος κυκλώματος με δοκιμαστικό τάσης ■ Ελέγχετε συνδέσεις ■ Ενεργοποιείτε διακόπτη δικτύου
Λαμπτήρας δεν ανάβει	<ul style="list-style-type: none"> ■ Λανθασμένη επιλογή ρύθμισης ευαισθησίας ■ Διακόπτης δικτύου ΕΚΤΟΣ ■ Ασφάλεια αντέδρασε 	<ul style="list-style-type: none"> ■ Νέα ρύθμιση ■ Ενεργοποιείτε ■ Ενεργοποίηση ασφάλειας, αντικατάσταση, εν ανάγκη έλεγχος σύνδεσης
Λαμπτήρας δεν σβήνει πλήρως	<ul style="list-style-type: none"> ■ Λανθασμένη επιλογή ρύθμισης ευαισθησίας 	<ul style="list-style-type: none"> ■ Ρυθμίζετε ρυθμιστή σε θέση C

TR

1. Bu doküman hakkında

Lütfen itinayla okuyun ve saklayın!

- Telif hakları korunmaktadır. Kısmen de olsa basılması, ancak onayımız alınarak mümkündür.
- Teknik gelişmelere hizmet eden değişiklikler yapma hakkı saklıdır.

Sembol açıklaması



Tehlikelere karşı uyarı!



Dokümandaki metin kısımlarına gönderme.

2. Genel güvenlik uyarıları



Cihaz üzerindeki tüm çalışmalardan önce, elektrik beslemesini kesin!

- Montaj sırasında, bağlanacak olan elektrik tesisatında enerji kesik olmalıdır. Bu nedenle ilk olarak elektriği kapatın ve bir kontrol kalemiyle enerjinin kesildiğini kontrol edin.
- Bu cihazların kurulumu sırasında, elektrik şebekesinin üzerinde bir çalışma söz konusudur; bu yüzden, ülkeye özgü kurulum talimatları ve bağlantı koşulları uyarınca, usulüne uygun bir çalışma gerçekleştirilmelidir (örn. **DE**-VDE 0100, **AT**-ÖVE/ÖNORM E8001-1, **CH**-SEV 1000)
- Sadece orijinal yedek parçalar kullanın.
- Onarımlar sadece, uzman atölyeler tarafından gerçekleştirilebilir.

3. LN 710 LED

Amacına uygun kullanım

- Nightmatic fonksiyonlu LED lamba, iç ve dış mekanda duvara montaj için uygundur

Ortam aydınlığını kayda alıp, karanlık çökerken ışığı otomatik olarak çalıştırır ve çeşitli ayar opsiyonları yardımıyla otomatik olarak tekrar kapatır.

Teslimat kapsamı (Şek. 3.1)

- Lamba
- Duvar tutucusu
- iki vida
- iki dübel
- üç ara parçası

Ürünün boyutları (Şek. 3.2)

Cihazın genel görünümü (Şek. 3.3)

- A Tapa
- B Duvar tutucusu
- C Bağlantı terminali
- D Lamba gövdesi
- E Emniyet bandı
- F Sabahları AÇIK/KAPALI
- G Alacakaranlık ayarı
- H Gece tasarruf modu

4. Elektrik bağlantısı

Devre şeması (Şek. 4.1)

Elektrik kablosu, 3 iletkenli bir kablodur:

- L** = Faz (genellikle siyah, kahverengi veya gri)
- N** = Nötr hattı (genellikle mavi)
- PE** = Topraklama hattı (yeşil/sarı)

Çelişkiye düşülmesi halinde, kabloları bir avometre cihazıyla tanımlayın; ardından tekrar elektriksiz hale getirin. Faz (**L**) ve nötr kablosu (**N**) avize terminaline bağlanmalıdır; topraklama kablosu (**PE**) ise opsiyonel olarak (E) bağlantı terminaline bağlanabilir.

Önemli:

Bağlantıların karıştırılması, daha sonra cihazda veya sigorta kutusunda kısa devreye neden olur. Bu durumda, kabloların hepsini tekrar tanımlamak ve yeniden birleştirmek zorundasınız. Elektrik besleme kablosuna, açma ve kapama için uygun bir elektrik anahtar tesis edilebilir. Bu lambanın ışık kaynağı değiştirilemez; ışık kaynağının değiştirilmesi gerektiğinde (örn. çalışma ömrü sona erdiğinde), komple lambanın yenilenmesi gerekir.

5. Montaj

- Bütün yapı parçalarında hasar kontrolü yapın.
- Hasarlar olduğunda, ürünü işleme almayın.
- Lambanın montaj sırasında, titreşime maruz kalmayacak şekilde sabitlenmesine dikkat edilmelidir.

Montaj adımları

- Elektrik beslemesini kapatın (Şek. 4.1)
- Vidaları sökün (Şek. 5.1)
- Tırnağı bastırın ve lambayı duvar tutucusundan çekin (Şek. 5.2)
- Emniyet bandını ve bağlantı terminalini sökün ve lambayı yerinden alın (Şek. 5.3)
- Delik yerlerini işaretleyin (Şek. 5.4)
- Delikleri delin ve dübelleri yerleştirin (Şek. 5.5)
- Elektrik kablosu için tapayı delin (Şek. 5.6)
- Montaj Sıva altı (Şek. 5.7)
- Montaj Sıva üstü (Şek. 5.8)

- Emniyet bandını ve bağlantı terminalini duvar tutucusuna sabitleyin (**Şek. 5.9**)
- Bağlantı kablosunu bağlayın (**Şek. 5.10**)
- Lamba gövdesini duvar tutucusuna yerleştirin (**Şek. 5.11**)
- Vidaları sıkın (**Şek. 5.12**)
- Elektrik beslemesini açın (**Şek. 5.12**)
- Ayarları yapın → **"6. Fonksiyon"**

6. Fonksiyon

Fabrika ayarları

Alacakaranlık ayarı: 2000 lux

Gece tasarruf modu: Off

Sabahları AÇIK/KAPALI: AÇIK

Alacakaranlık ayarı (Şek. 6.1 G)

Lambanın istenen tepkime eşiği, yak. 2 ile 2000 Lux arasında kademesiz olarak ayarlanabilir.

- Ayar düğmesi ☒ konumunda =
Gün ışığı işletimi (parlaklığa bağlı olmadan)
- Ayar düğmesi ☑ konumunda =
Alacakaranlık işletimi (yak. 2 Lux)

Gece tasarruf modu (Şek. 6.1 H)

İlaveten elektrik tasarrufu yapmak amacıyla lamba, gece boyunca otomatik olarak kapatılabilir. Elektronik devrede saat yoktur. Bütün zaman değerleri, mikro işlemci tarafından alacakaranlık koşullarına göre hesaplanır. Işık koşullarında mevsimlere göre değişimler, bu arada göz önünde bulundurulur.

İstenen gece tasarruf modu, 0 ile 7 saat arasında kademesiz olarak ayarlanabilir.

- Ayar düğmesi Off konumunda =
Lamba tüm gece boyunca açık
- Ayar düğmesi ECO konumunda =
Lamba gece 3,5 saat kapalı
- Ayar düğmesi ECO+ konumunda =
Lamba gece 7 saat kapalı

Sabahları AÇIK/KAPALI (Şek. 6.1 F)

Gece tasarruf modu daima sabahın erken saatlerinde, yak. saat 4 ile 5 arasında sona erer. Bundan sonra lamba, karanlıkta tekrar çalıştırılır.

- Ayar düğmesi On konumunda =
Lamba sabah saatlerinde otomatik olarak çalışır
- Ayar düğmesi Off konumunda =
Lamba sabahları kapalı kalır

7. Bakım

Ürün bakım gerektirmez.

Lamba kirlendiğinde, nemli bir bez yardımıyla (deterjan kullanmadan) temizlenebilir.

8. Tasfiye

Elektrikli cihazlar, aksesuar ve ambalajlar, çevre dostu bir dönüşüme gönderilmelidir.



Elektrikli cihazları evsel atıkların içine atmayın!

Sadece AB ülkeleri için:

Atık Elektrikli ve Elektronik Cihazlar Avrupa yönergesine ve bunun dönüştürüğü ulusal yasaya göre, artık kullanılmayacak haldeki elektrikli cihazların ayrı toplanıp çevre dostu geri dönüşüm için gönderilmesi zorunludur.

9. Üretici garantisi

güvenlik kontrolleri geçerli talimatlar uyarınca yapılmış ve ardından bir numune kontrolüne tabi tutulmuştur. STEINEL, kusursuz nitelik ve fonksiyon garantisini vermektedir. Garanti süresi 36 ay olup, kullanıcıya satış tarihi itibarıyla başlar. Malzeme ve fabrikasyon hatalardan kaynaklanan kusurlar tarafımızca giderilmektedir; garanti hizmeti, tercihimize bağlı olarak kusurlu parçaların onarımı veya değişimi şeklinde gerçekleşir. Garanti hizmeti, aşınma parçalarındaki hasarları, usulüne aykırı uygulama veya bakım sonucunda meydana gelen hasar ve kusurları kapsamaz. Yabancı cisimlere yansıyan dolaylı zararlar, garanti kapsamı dışındadır.

Garanti yükümlülüğü ancak, cihazın açılmamış halde kısa hata açıklaması, kasa fişi veya faturasıyla (satış tarihi ve satıcı kaşesi) birlikte, tam ambalajlanmış şekilde ilgili servis istasyonuna gönderilmesi durumunda geçerlidir.

Onarım servisi:

Garanti süresinin dolması veya garanti kapsamına girmeyen kusurlar halinde, onarım olanağı konusunda lütfen en yakın servis istasyonuna danışınız.

3 Y I L
ÜRETİCİ
GARANTİSİ

10. Teknik özellikler

Boyutlar (G x D x Y)	260 x 140 x 63 mm
Şebeke gerilimi	220-240 V, 50/60 Hz
Güç	<0,5 W
• Stand by	8,6 W
• İşletim	
Işık gücü (lm)	670 lm
Verim (lm/W)	77 lm/W
LED çalışma ömrü	50.000 saat (LM80 uyarınca L70B10)
Renk sıcaklığı	3000 K
Renk yansıtma indeksi	RA>80
Sensör teknolojisi	Alacakaranlık anahtarı
Zaman ayarı	5 sn - 15 dak
Alacakaranlık ayarı	2-2000 Lux
Koruma türü	IP 44
Koruma sınıfı	II
Sıcaklık aralığı	- 20 ila +40°C

11. İşletim arızaları

Arıza	Nedeni	Giderilmesi
Lambada elektrik yok	<ul style="list-style-type: none"> ■ Sigorta atmış, çalıştırılmamış, kablo kopuk ■ Elektrik kablosunda kısa devre ■ Muhtemelen, mevcut elektrik anahtarı kapalı 	<ul style="list-style-type: none"> ■ Sigortayı çalıştırın, değiştirin, elektrik anahtarını çalıştırın, kabloyu avometre ile gözden geçirin ■ Bağlantıları gözden geçirin ■ Elektrik anahtarını çalıştırın
Lamba çalışmıyor	<ul style="list-style-type: none"> ■ Alacakaranlık ayarı yanlış seçilmiş ■ Elektrik anahtarı KAPALI ■ Sigorta atmış 	<ul style="list-style-type: none"> ■ Yeniden ayarlayın ■ Çalıştırın ■ Sigortayı çalıştırın, değiştirin; gerek. bağlantıyı kontrol edin
Lamba komple kapanmıyor	<ul style="list-style-type: none"> ■ Alacakaranlık ayarı yanlış seçilmiş 	<ul style="list-style-type: none"> ■ Ayar düğmesini ☑ konumuna alın

1. Tudnivaló a dokumentummal kapcsolatban

Kérjük, olvassa el figyelmesen és őrizze meg!

- Szerzői jogvédelem alatt áll. Sokszorosítani, kivonatossan is, csak az engedélyünkkel szabad.
- A műszaki fejlődést szolgáló változtatások jogát fenntartjuk.

Jelmagyarázat



Figyelmeztetés veszélyekre!



A dokumentum szöveghelyeire utal.

2. Általános biztonsági útmutatások



Mielőtt dolgozni kezdene a készüléken, szakítsa meg a ráadott feszültséget!

- Szereléskor a csatlakoztatni kívánt vezetéknek feszültségmentesnek kell lennie. Ezért a szerelés megkezdése előtt kapcsolja le az áramot, és feszültségjelzővel ellenőrizze a feszültségmentesítést.
- Ezeknek a készülékeknek a felszerelésekor hálózati feszültséggel lesz dolga; ezért a munkát a saját országában hatályos szerelési előírások és bekötési feltételek szem előtt tartásával, szakszerű módon kell végeznie (pl. **DE**-VDE 0100, **AT** -ÖVE/ÖNORM E 8001-1, **CH**-SEV 1000)
- Csak eredeti pótalkatrészeket használjon.
- Javításokat csak szakszerviz végezhet.

3. LN 710 LED

Rendeltetésszerű használat

- A Nightmatic funkcióval rendelkező bel- és kültéri használatra alkalmas falra szerelhető LED-es fény-szóró

Érzékeli a környezet megvilágításának erősségét, és a sötétség beálltakor automatikusan be-, majd különböző beállítási opciókkal automatikusan kikapcsolja a világítást.

Szállítási terjedelem (3.1. ábra)

- lámpa
- fali tartó
- két csavar
- két tipli
- három távtartó

Termékméretek (3.2. ábra)

A készülék áttekintése (3.3. ábra)

- A** tömítődugó
- B** fali tartó
- C** csatlakozókapocs
- D** lámpaház
- E** biztosítószalag
- F** reggel BE/KI
- G** alkonykapcsoló-beállítás
- H** éjszakai takarékos üzemmód

4. Elektromos csatlakozás

Kapcsolási rajz (4.1. ábra)

A hálózati betápvezeték 3-erű kábelből áll:

- L** = fázis (többnyire fekete, barna vagy szürke)
- N** = nulla vezető (többnyire kék)
- PE** = védővezető (zöld/sárga)

Kétség esetén a vezetékeket feszültségjelző segítségével azonosítani kell; majd le kell róluk kapcsolni a feszültséget. Csatlakoztassa a fázist (**L**), a nullavezetőt (**N**) a csatlakozókapocsra, és a védőföldelés (**PE**) opcionálisan kapcsolható a kapocsra (**E**).

Fontos:

A csatlakozások felcserélése később zárathoz vezet a készülékben vagy a biztosítékdobozban. Ebben az esetben ismét azonosítani kell az egyes vezetékeket, és újból össze kell kötni őket. A hálózati betápvezetékben természetesen hálózati kapcsoló is lehet, amellyel be- és kikapcsolható a készülék. A lámpa fényforrását nem lehet cserélni; amennyiben a fényforrást cserélni kell (pl. ha élettartamának végére ért), a teljes lámpát le kell cserélni.

5. Szerelés

- Minden alkatrészt ellenőrizzen sérülés szempontjából.
- Sérülések esetén ne vegye használatba a terméket.
- A lámpa felszerelésekor ügyeljen arra, hogy az rázkódásmentesen legyen rögzítve.

A szerelés lépései

- Kapcsolja le az áramellátást (4.1. ábra)
- Lazítsa meg a csavarokat (5.1. ábra)
- Nyomja meg a reteszt, és húzza le a fali tartóról a lámpát (5.2. ábra)
- Lazítsa meg a biztosítószalagot és a csatlakozókapocsot, és vegye le a lámpát (5.3. ábra)
- Jelölje be a furatok helyét (5.4. ábra)
- A furatokat fúrja ki, és rakjon beléjük tiplit (5.5. ábra)

- Szúrja át a hálózati vezeték tömítődugóját (5.6. ábra).
- Vakolat alá süllyesztett szerelés (5.7. ábra)
- Vakolat fölötti szerelés (5.8. ábra)
- Rögzítse a biztosítószalagot és a csatlakozókapocsot a fali tartóra (5.9. ábra)
- Csatlakoztassa rá a csatlakozókábelt (5.10. ábra)
- A lámpaházat rakja rá a fali tartóra (5.11. ábra)
- Húzza meg a csavarokat (5.12. ábra)
- Kapcsolja be az áramellátást (5.12. ábra)
- Végezze el a beállításokat → "6. Működés"

6. Működés

Gyári beállítások

Szűrületi beállítás: 2000 lux

Éjszakai takarékos mód: kikapcsolva (off)

Reggel BE/KI: BE

Szűrületi beállítás (6.1. G ábra)

A kívánt megszólalási küszöb kb. 2 lux-tól 2000 lux-ig fokozatmentesen állítható.

- A szabályozó gomb ☼ állásra állítva = nappali üzem (világosságtól függetlenül)
- A szabályozó gomb ☾ állásra állítva = alkony-üzemmód (kb. 2 lux)

Éjszakai takarékos üzemmód (6.1. H)

A lámpa éjszaka automatikusan kikapcsolhat, hogy további áramot takarítson meg. Az elektronika nem tartalmaz órát. Minden időértéket mikroprocesszor számít ki a szűrületi viszonyoknak megfelelően. A fényviszonyok évszakra jellemző változásait ilyenkor a mikroprocesszor önműködően figyelembe veszi.

A megfelelő éjszakai takarékos üzemmód 0 és 7 óra időtartam között fokozatmentesen állítható.

- Szabályozó gomb off állásra állítva = a lámpa egész éjjel világít
- Szabályozó gomb ECO állásra állítva = a lámpa éjszaka 3,5 órára kikapcsol
- Szabályozó gomb ECO+ állásra állítva = a lámpa éjszaka 7 órára kikapcsol

Reggel BE/KI (6.1. F ábra)

A takarékos éjszakai üzemmód mindig a hajnali órákban ér véget, kb. 4:00 és 5:00 óra között. Ezután a lámpa sötétedéskor kapcsol be ismét.

- A szabályozó on állásba állítva = a világítás a reggeli órákban automatikusan bekapcsol.
- A szabályozó gomb off állásra állítva = a lámpa nem kapcsol be reggelenként

7. Karbantartás

A termék nem igényel karbantartást.

A lámpa felülete szennyeződés esetén (tisztítószert alkalmazása nélkül) nedves kendővel tisztítható meg.

8. Ártalmatlanítás

Gondoskodjon az elektromos készülékek, a tartozékok és a csomagolás környezetbarát újrahasznosításáról.



Ne dobjon elektromos készülékeket a háztartási szemétkébe!

Csak az EU-országok esetében:

A használt elektromos és elektronikus berendezésekre vonatkozó hatályos európai irányelvek értelmében és azok nemzeti jogrendszerbe történő átültetése szerint a már nem működőképes elektromos berendezéseket külön kell gyűjteni és környezetbarát újrahasznosításukról kell gondoskodni.

9. Gyári garancia

Ezt a Steinel-terméket a legnagyobb gondossággal gyártották, működését és biztonságosságát az érvényes előírások szerint bevizsgálták, majd szűrőpróba szerűen ellenőrizték. A Steinel garanciát vállal a kifogástalan minőségre és működésre. A garancia ideje 36 hónap, ami a vásárlás napján kezdődik. Minden olyan hibát kijavítunk, ami anyag- vagy gyártási hibára vezethető vissza. A garancia teljesítésének módját mi választjuk meg; ez lehet a hibás alkatrész megjavítása vagy kicserélése. A garancia nem vonatkozik a kopóalkatrészek bekövetkező károkra, valamint az olyan károkra és hiányosságokra, amelyek a szakszerűtlen kezelés vagy karbantartás miatt következnek be. Idegen objektumokon keletkező következményes károk ki vannak zárva a garancia köréből. Garanciát csak akkor vállalunk, ha a készüléket szét-szereltlen állapotban jól becsomagolják, mellékelik a hiba rövid leírását, a (vásárlás időpontjával és a kereskedő pecsétjével ellátott) pénztárblokkot vagy számlát, és ezeket elküldik az illetékes szerviznek.

Javító szolgálat:

A garanciaidő lejártá után, vagy a garancia hatálya alá nem tartozó hiányosságok esetén tudakolja meg az Önhöz legközelebb eső szervizünkben, hogy milyen lehetőségei vannak a helyreállításra.

3 ÉV
GYÁRTÓI
GARANCIA

10. Műszaki adatok

Méretek (Szé × Mé × Ma)	260 × 140 × 63 mm
Hálózati feszültség	220-240 V, 50/60 Hz
Teljesítmény	
• Készenléti üzemmód	<0,5 W
• Üzemeltetés	8,6 W
Fényerő (lm)	670 lm
Hatásfok (lm/W)	77 lm/W
LED-ek élettartama	50 000 ó (L70B10 LM80 szerint)
Színhőmérséklet	3000 K
Színvisszaadási index	RA>80
Mozgásérzékelős technika	Alkonykapcsoló
Időbeállítás	5 mp - 15 perc
Szűrőületi beállítás	2-2000 lux
Védettségi mód	IP 44
Védettségi osztály	II
Hőmérséklettartomány	- 20 és +40°C között

11. Üzemzavarok

Zavar	Oka	Elhárítása
A lámpa nem kap feszültséget	<ul style="list-style-type: none">■ kioldott a biztosíték, nincs bekapcsolva, megtört a vezeték■ rövidzárlat a hálózati betápvezetékben■ az esetleg beépített hálózati kapcsoló ki van kapcsolva	<ul style="list-style-type: none">■ kapcsolja be a biztosítékot, cserélje ki, kapcsolja be a hálózati kapcsolót, ellenőrizze a vezetékét a feszültségellenőrzővel■ csatlakozásokat átvizsgálja■ a hálózati kapcsolót kapcsolja be
A lámpa nem kapcsol be	<ul style="list-style-type: none">■ helytelen szűrőületi beállítást választott■ a hálózati kapcsoló KI van kapcsolva■ kioldott a biztosíték	<ul style="list-style-type: none">■ állítsa be újra■ kapcsolja be■ kapcsolja be a biztosítékot, cserélje, esetleg ellenőrizze a csatlakozásokat
A lámpa nem kapcsol ki teljesen	<ul style="list-style-type: none">■ helytelen szűrőületi beállítást választott	<ul style="list-style-type: none">■ állítsa () állásba a szabályozót

CZ

1. K tomuto dokumentu

Pozorně si jej přečtete a uschovejte!

- Chráněno autorským právem. Dotisk, i částečný, jen s naším souhlasem.
- Změny, které slouží technickému pokroku, vyhrazeny.

Vysvětlení symbolů



Varování před nebezpečím!



Odkaz na text v dokumentu.

2. Všeobecné bezpečnostní pokyny



Před zahájením jakýchkoli prací na přístroji přerušit přívod napětí!

- Připojované elektrické vedení nesmí být během montáže pod napětím. Proto je nejprve třeba vypnout proud a poté pomocí zkoušečky napětí zkontrolovat, zda je vedení bez napětí.
- Při instalaci těchto přístrojů se jedná o práci na síťovém napětí; musí proto být provedena odborně podle obvyklých předpisů pro instalaci a podmínek připojení dle norem ČSN (např. DE-VDE 0100, AT-ÖVE/ÖNORM E8001-1, CH-SEV 1000)
- Používejte jen originální náhradní díly.
- Opravy může provést jen odborný servis.

3. LN 710 LED

Používání v souladu s určením

- Svítidlo LED s funkcí Nightmatic pro montáž na stěnu ve vnitřní a venkovní oblasti

Registruje intenzitu světla v okolí a při nastávající tmě automaticky rozsvítí světlo a pomocí různých možností nastavení jej zase automaticky vypne.

Rozsah dodávky (obr. 3.1)

- Svítidlo
- Nástěnný držák
- Dva šrouby
- Dvě hmoždinky
- Tři distanční držáky

Rozměry výrobku (obr. 3.2)

Přehled zařízení (obr. 3.3)

- A Utěšňovací zátky
- B Nástěnný držák
- C Připojovací svorka
- D Kryt svítidla
- E Bezpečnostní pásek
- F Ráno zap./vyp.
- G Soumrakové nastavení
- H Noční úsporný režim

4. Elektrické připojení

Schéma zapojení (obr. 4.1)

K připojení k elektrické síti použijte třípólový kabel:

- L = fázový vodič (většinou černý, hnědý nebo šedý)
- N = neutrální vodič (většinou modrý)
- PE = ochranný vodič (zelenožlutý)

V případě pochybností je nutno identifikovat jednotlivé vodiče pomocí zkoušečky napětí; zda jsou zase bez napětí. Fázové (L) a neutrální vodiče (N) se připojí k připojovací svorce, ochranný vodič (PE) může být volitelně připojen k připojovací svorce (E).

Důležité:

Záměna vodičů později způsobí zkrat v přístroji nebo ve vaší pojistkové skříni. V tomto případě je nutno jednotlivé vodiče opakovaně identifikovat a poté znovu zapojit. V přívodním síťovém vedení může být samozřejmě instalován běžný síťový vypínač. Světelný zdroj tohoto svítidla nelze vyměnit, jestliže musí být světelný zdroj vyměněn (např. na konci své životnosti), je třeba vyměnit celé svítidlo.

5. Montáž

- Zkontrolovat poškození u všech konstrukčních dílů.
- Při poškození výrobek nepoužívat.
- Při montáži svítidla dbát, aby bylo upevněno bez otřesů.

Postup při montáži

- Vypnout napájení elektrickým proudem (obr. 4.1)
- Povolit šrouby (obr. 5.1)
- Stisknout západku a svítidlo stáhnout z nástěnného držáku (obr. 5.2)
- Uvolnit pojistný pásek a připojovací svorku a svítidlo sejmout (obr. 5.3)
- Vyznačit otvory k vrtání (obr. 5.4)
- Vyvrtat otvory a vložit hmoždinky (obr. 5.5)
- Prorazit utěšňovací zátku (obr. 5.6)
- Montáž pod omítku (obr. 5.7)

- Montáž na omítku (**obr. 5.8**)
- Pojistný pásek a připojovací svorku upevnit na nástěnný držák (**obr. 5.9**)
- Připojit připojovací kabel (**obr. 5.10**)
- Těleso svítidla nasadit na nástěnný držák (**obr. 5.11**)
- Utáhnout šrouby (**obr. 5.12**)
- Zapnout napájení elektrickým proudem (**obr. 5.12**)
- Provést nastavení → „6. Funkce“

6. Funkce

Nastavení z výroby

Soumrakové nastavení: 2 000 lx

Noční úsporný program: Off

Ráno zap./vyp.: ZAPNUTÉ

Soumrakové nastavení (obr. 6.1 G)

Požadovaná prahová reakční doba může být plynule nastavena přibližně na asi 2 až 2000 lx.

- Otočný regulátor nastavený na ☼ = provoz za denního světla (nezávisle na jasu)
- Otočný regulátor nastavený na ☾ = soumrakový provoz (asi 2 lx)

Noční úsporný režim (obr. 6.1 H)

Svítilno může být navíc k úspoře proudu v noci automaticky vypnuto. Elektronika neobsahuje hodiny. Všechny časové hodnoty jsou vypočítány mikroprocesorem podle poměrů za soumraku. Přitom jsou automaticky zohledněny sezónní změny světelných poměrů.

Požadovaný noční úsporný režim může být plynule nastaven od 0 do 7 hodin.

- Otočný regulátor nastavený na Off = svítilno svítí celou noc
- Otočný regulátor nastavený na ECO = svítilno 3,5 hodiny v noci vyp.
- Otočný regulátor nastavený na ECO+ = svítilno 7 hodin v noci vyp.

Ráno zap./vyp. (obr. 6.1 F)

Noční úsporný program končí vždy v časných ranních hodinách mezi asi 4 a 5 hod. Poté se svítilno ve tmě zase zapne.

- Otočný regulátor nastavený na On = svítilno se automaticky rozsvítí v ranních hodinách
- Otočný regulátor nastavený na Off = svítilno zůstane ráno vypnuté

7. Údržba

Výrobek je bezúdržbový.

Svítilno lze v případě znečištění očistit vlhkým hadříkem (bez použití čisticích prostředků).

8. Likvidace

Elektrická zařízení, příslušenství a obaly by měly být odvezeny k ekologickému opětovnému zhodnocení.



Nevyhazujte elektrická zařízení do domovního odpadu!

Jen pro země EU:

V souladu s platnou evropskou směrnicí o odpadních elektrických a elektronických zařízeních a jejím převedení do národního práva musí být nepoužitelná elektrická zařízení separována a odevzdána k ekologickému opětovnému zhodnocení.

9. Záruka výrobce

Tento výrobek firmy Steinel je vyráběn s maximální pozorností věnovanou jeho funkčnosti a bezpečnosti, které byly vyzkoušeny podle platných předpisů, přičemž se výrobek rovněž podrobil namátkové výstupní kontrole. Firma Steinel přebírá záruku za bezvadné provedení a funkčnost. Záruka se poskytuje v délce 36 měsíců a začíná dnem prodeje výrobku spotřebiteli. Odstraněny vám budou výrobní vady a závady zapříčiněné vadným materiálem, přičemž záruka spočívá v opravě nebo výměně chybného dílu dle našeho výběru. Záruka se nevztahuje na škody na dílech podléhajících opotřebení, na škody a vady zapříčiněné nesprávným zacházením nebo údržbou. Uplatňování dalších nároků následných škod na cizích věcech je vyloučeno. Záruka bude uznána jen tehdy, bude-li nedemontovaný přístroj dobře zabalen, přiložen krátký popis závady, pokladniční stvrženka nebo faktura (datum prodeje a razítko prodejny), poslán na adresu příslušného servisu.

Servisní opravy:

Po uplynutí záruční doby nebo v případě závad bez nároku na záruku se ve vašem nejbližším servisu zeptejte na možnost opravy.

3 LETÁ
ZÁRUKA
VÝROBCE

10. Technické parametry

Rozměry (š × h × v)	260 × 140 × 63 mm
Síťové napětí	220–240 V, 50/60 Hz
Výkon	
• Stand by	<0,5 W
• Provoz	8,6 W
Světelný výkon (lm)	670 lm
Účinnost (lm/W)	77 lm/W
Životnost LED	50 000 hod. (L70B10 po LM80)
Barevná teplota	3 000 K
Index reprodukce barev	RA>80
Senzorová technologie	soumrakový spínač
Časové nastavení	5 s – 15 min
Soumrakové nastavení	2–2 000 lx
Krytí	IP 44
Třída ochrany	II
Teplotní rozmezí	- 20 až +40 °C

11. Provozní poruchy

Porucha	Příčina	Náprava
Svítilno bez napětí	<ul style="list-style-type: none"> ■ Pojistka zareagovala, svítilno není zapnuté, přerušené vedení ■ Zkrat v přívodním síťovém vedení ■ Eventuálně vypnutý stávající síťový vypínač 	<ul style="list-style-type: none"> ■ Zapnout, vyměnit pojistku; zapnout síťový vypínač, zkontrolovat vedení pomocí zkoušečky napětí ■ Zkontrolovat připojení ■ Zapnout síťový vypínač
Svítilno nezapíná	<ul style="list-style-type: none"> ■ Zvoleno nesprávné soumrakové nastavení ■ Síťový vypínač v poloze VYPNUTO ■ Pojistka zareagovala 	<ul style="list-style-type: none"> ■ Znovu nastavit ■ Zapnout ■ Zapnout, vyměnit pojistku, popř. zkontrolovat připojení
Svítilno úplně nevypne	<ul style="list-style-type: none"> ■ Zvoleno nesprávné soumrakové nastavení 	<ul style="list-style-type: none"> ■ Otočný regulátor nastavit na ☾

1. O tomto dokumente

Pozorne si ho prečítajte a uschovajte!

- Chránené autorským právom. Dotlač, aj keď iba v skrátenej verzii, je povolená iba s naším súhlasom.
- Vyhradzuje si právo na zmeny slúžiace technickému pokroku.

Vysvetlenie symbolov



Varovanie pred nebezpečenstvami!



Odkaz na textové pasáže v dokumente.

2. Všeobecné bezpečnostné pokyny



Pred všetkými prácami na prístroji prerušte prívod napätia!

- Pri montáži musí byť pripájané elektrické vedenie bez napätia. Preto je potrebné najskôr vypnúť elektrický prúd a skontrolovať beznapätovosť pomocou skúšačky napätia.
- Pri inštalácii týchto prístrojov ide o prácu na sieťovom napätí, preto sa musí vykonať odborné podľa národných predpisov pre inštaláciu a podmienok pripojenia (napr. DE-VDE 0100, AT-ÖVE/ÖNORM E 8001-1, CH-SEV 1000).
- Používajte iba originálne náhradné diely.
- Opravy smú vykonávať iba autorizované servisné dielne.

3. LN 710 LED

Správne používanie

- LED svietidlo s funkciou Nightmatic je vhodné na nástennú montáž v interiéri a exteriéri.

Zaznamenáva jas okolia a pri večernom stmievaní svetlo automaticky zapne a pomocou rôznych možností nastavenia automaticky znovu vypne.

Rozsah dodávky (obr. 3.1)

- svietidlo
- nástenný držiak
- dve skrutky
- dve hmoždinky
- tri dištančné držiaky

Rozmery výrobku (obr. 3.2)

Prehľad dielov výrobku (obr. 3.3)

- A tesniaca zátka
- B nástenný držiak
- C pripojovacia svorka
- D teleso svietidla
- E bezpečnostná páska
- F ráno zap./vyp.
- G nastavenie stmievania
- H nočný úsporný režim

4. Elektrické pripojenie

Schéma zapojenia (obr. 4.1)

Napájacie vedenie pozostáva z jedného 3-žilového kábla:

- L = fáza (zvyčajne čierna, hnedá alebo sivá)
- N = neutrálny vodič (zvyčajne modrý)
- PE = ochranný vodič (zeleno-žltý)

V prípade pochybností identifikujte vodiče pomocou skúšačky napätia; potom ich znova odpojte od napätia. Fáza (L) a neutrálny vodič (N) sa pripoja na pripojovaciu svorku, ochranný vodič (PE) sa môže voliteľne pripojiť na pripojovaciu svorku (E).

Dôležité:

Zámena vodičov vedie k skratu v prístroji alebo vo vašej skrinke s poistkami. V tomto prípade jednotlivé vodiče ešte raz identifikujte a nanovo zapojte. Na napájacie vedenie sa môže, samozrejme, namontovať sieťový spínač na zapínanie a vypínanie. Svetelný zdroj tohto svietidla sa nedá nahradiť. V prípade nutnosti výmeny svetelného zdroja (napr. na konci jeho životnosti) sa musí vymeniť celé svietidlo.

5. Montáž

- Všetky diely skontrolujte vzhľadom na poškodenie.
- Pri poškodeniach výrobok neuvádzajte do prevádzky.
- Pri montáži svietidla dbajte na to, aby bolo upevnené na mieste bez otrasov.

Montážny postup

- Vypnite napájanie elektrickým prúdom. (obr. 4.1)
- Uvoľnite skrutky. (obr. 5.1)
- Potlačte západku a svietidlo vytiahnite z nástenného držiaka. (obr. 5.2)
- Uvoľnite bezpečnostnú pásku a pripojovaciu svorku a svietidlo odoberte. (obr. 5.3)
- Naznačte otvory na vŕtanie. (obr. 5.4)
- Vyvrťajte diery a vložte hmoždinky. (obr. 5.5)
- Prerazte tesniace zátky. (obr. 5.6)

- Montáž podomietková (obr. 5.7)
- Montáž nadomietková (obr. 5.8)
- Uvoľnite bezpečnostnú pásku a pripojovaciu svorku upevnite na nástennom držiaku. (obr. 5.9)
- Pripojte prípojný kábel. (obr. 5.10)
- Teleso svietidla nasadte na nástenný držiak. (obr. 5.11)
- Priskrutkujte skrutky. (obr. 5.12)
- Zapnite napájanie elektrickým prúdom. (obr. 5.12)
- Vykonať nastavenia. → „6. Funkcia“

6. Funkcia

Nastavenia z výroby

- Nastavenie stmievania:** 2000 lx
- Nočný úsporný režim:** Off
- Ráno zap./vyp.:** zap.

Nastavenie stmievania (obr. 6.1 G)

Požadovaný prah citlivosti sa môže plynulo nastaviť od cca 2 do 2000 lx.

- Nastavovací regulátor nastavený na ☼ = prevádzka pri dennom svetle (nezávisle od jasu)
- Nastavovací regulátor nastavený na ☾ = režim stmievania (cca 2 lx)

Nočný úsporný režim (obr. 6.1 H)

Svietidlo sa môže s cieľom ďalšieho šetrenia prúdu v noci automaticky vypnúť. Elektronika neobsahuje hodiny. Všetky časové hodnoty vypočítava mikroprocesor podľa podmienok pri súmraku. Zmeny svetelných podmienok podmienené ročným obdobím sa pritom zohľadňujú automaticky.

Požadovaný nočný úsporný režim možno plynulo nastaviť od 0 do 7 hodín.

- Nastavovací regulátor nastavený na Off = svietidlo je celú noc zapnuté
- Nastavovací regulátor nastavený na ECO = svietidlo je v noci 3,5 hodiny vypnuté
- Nastavovací regulátor nastavený na ECO+ = svietidlo je v noci 7 hodín vypnuté

Ráno zap./vyp. (obr. 6.1 F)

- Nočný úsporný režim končí vždy v skorých ranných hodinách medzi cca 4.00 a 5.00 hod. Potom sa svietidlo v prípade tmy opäť zapne.
- Nastavovací regulátor nastavený na On = svietidlo sa počas ranných hodín automaticky zapne
- Nastavovací regulátor nastavený na Off = svietidlo zostane ráno vypnuté

7. Údržba

Výrobok nevyžaduje údržbu.

Svietidlo môžete v prípade znečistenia očistiť vlhkou handrou (bez čistiaceho prostriedku).

8. Likvidácia

Elektrické zariadenia, príslušenstvo a obaly odovzdajte na ekologickú recykláciu.



Elektrické zariadenia nevyhadzujte do komunálneho odpadu!

Iba pre krajiny EÚ:

Podľa platnej európskej smernice o odpade z elektrických a elektronických zariadení a jej implementácie do národnej legislatívy sa musia nepoužívané elektrické a elektronické zariadenia zbierať separovane a odovzdať na ekologickú recykláciu.

9. Záruka výrobcu

Tento výrobok spoločnosti Steinel bol vyrobený s maximálnou dôslednosťou, skontrolovaný z hľadiska funkčnosti a bezpečnosti podľa platných predpisov a následne podrobený náhodnej kontrole. Spoločnosť Steinel preberá záruku za bezchybný stav a funkčnosť. Záručná doba je 36 mesiacov a začína plynúť dňom predaja spotrebiteľovi. Odstránime nedostatky, ktoré vyplývajú z chyby materiálu alebo výrobné chyby, záručné plnenie sa uskutočňuje opravou alebo výmenou chybných dielov podľa nášho uváženia. Záručné plnenie sa nevzťahuje na poškodenie opotrebovateľných dielov ani na škody a nedostatky, ktoré vzniknú nesprávnym zaobchádzaním alebo údržbou. Ďalšie následné škody na cudzích objektoch sú zo záruky vylúčené. Záruka je platná len vtedy, ak sa nerozobraný prístroj s krátkym popisom chyby spolu s pokladničným dokladom alebo faktúrou (dátum kúpy a pečiatka predajcu) zašle riadne zabalený do príslušného servisu.

Servis pre opravy:

Po uplynutí záručnej doby alebo v prípade chýb, na ktoré sa nevzťahuje záruka, sa o možnosti opravy informujte na najbližšej servisnej stanici.

3 ROKY
ZÁRUKA
VÝROBCU

10. Technické údaje

Rozmery (Š × H × V)	260 × 140 × 63 mm
Sieťové napätie	220 – 240 V, 50/60 Hz
Výkon	
• Stand by	<0,5 W
• Prevádzka	8,6 W
Svetelný výkon (lm)	670 lm
Efektívnosť (lm/W)	77 lm/W
Životnosť LED	50 000 h (L70B10 podľa LM80)
Teplota farby	3000 K
Index reprodukcie farieb	RA>80
Senzorová technológia	Súmrakový spínač
Nastavenie času	5 s – 15 min.
Nastavenie stmievania	2 – 2000 lx
Krytie	IP 44
Trieda ochrany	II
Teplotný rozsah	- 20 až +40 °C

11. Prevádzkové poruchy

Porucha	Príčina	Riešenie
Svietidlo je bez napätia	■ aktivovala sa poistka, nezapnuté, vedenie prerušené ■ skrat na sieťovom prívodnom vedení ■ prípadne zabudovaný sieťový spínač je vypnutý	■ zapnúť poistku, vymeniť, zapnúť sieťový spínač, skontrolovať vedenie pomocou skúšačky napätia ■ skontrolovať prípojky ■ zapnúť sieťový spínač
Svietidlo sa nezapína	■ nastavenie stmievania je nesprávne zvolené ■ sieťový spínač je vypnutý ■ aktivovala sa poistka	■ znovu nastaviť ■ zapnúť ■ zapnúť poistku, vymeniť, príp. skontrolovať pripojenie
Svietidlo sa úplne nevypína	■ nastavenie stmievania je nesprávne zvolené	■ Nastavovací regulátor nastaviť na 

PL Tłumaczenie instrukcji oryginalnej

1. Informacje o tym dokumencie

Zapoznać się dokładnie i zostawić do przechowania!

- Dokument chroniony prawem autorskim. Przedruk, także w częściach, wyłącznie po uzyskaniu naszej zgody.
- Zmiany, wynikające z postępu technicznego, zastrzeżone.

Objaśnienie symboli



Ostrzeżenie przed zagrożeniami!



Odsyłacz do tekstu w dokumencie.

2. Ogólne zasady bezpieczeństwa



Przed rozpoczęciem wszelkich prac przy urządzeniu należy odłączyć napięcie zasilające!

- Przewód zasilający, który należy podłączyć podczas montażu, nie może być pod napięciem. Dlatego najpierw należy wyłączyć prąd i sprawdzić brak napięcia za pomocą próbnika.
- Podczas instalacji tych urządzeń wykonywana jest praca przy obecności napięcia sieciowego; dlatego należy wykonać ją fachowo, zgodnie z obowiązującymi w danym kraju przepisami dotyczącymi instalacji i podłączania do zasilania elektrycznego (np. **DE**-VDE 0100, **AT**-ÖVE/ÖNORM E 8001-1, **CH**-SEV 1000).
- Stosować tylko oryginalne części zamienne.
- Naprawy mogą wykonywać jedynie autoryzowane punkty serwisowe.

3. LN 710 LED

Zastosowanie zgodne z przeznaczeniem

- Lampa LED z funkcją Nightmatic do montażu na ścianie, na zewnątrz i wewnątrz budynku.

Rejestruje jasność otoczenia i po zapadnięciu zmierzchu automatycznie włącza światło, a dzięki różnego rodzaju funkcjom ponownie je wyłącza.

Zakres dostawy (rys. 3.1)

- Lampa
- Uchwyt naścienny
- dwie śruby
- dwa kołki
- trzy podkładki dystansowe

Wymiary produktu (rys. 3.2)

Przegląd urządzenia (rys. 3.3)

- A** Zaślepka uszczelniająca
- B** Uchwyt naścienny
- C** Zacisk przyłączeniowy
- D** Oprawa lampy
- E** Taśma zabezpieczająca
- F** Rano wł./wyl.
- G** Ustawianie czułości zmierzchowej
- H** Tryb nocny energooszczędny

4. Przyłącze elektryczne

Schemat połączeń (rys. 4.1)

Przewód zasilający jest kablem 3-żyłowym:

- L** = przewód fazowy (najczęściej czarny, brązowy lub szary)
- N** = przewód neutralny (najczęściej niebieski)
- PE** = przewód ochronny (zielono-żółty)

W razie wątpliwości należy zidentyfikować przewody próbnikiem napięcia, a następnie ponownie wyłączyć napięcie. Fazę (**L**) i przewód neutralny (**N**) podłącza się do zacisku przyłączeniowego, a przewód ochronny (**PE**) można opcjonalnie podłączyć do zacisku (**E**).

Ważne:

Pomylenie przewodów jest przyczyną późniejszego zwarcia w urządzeniu lub w skrzynce bezpieczników. W takim przypadku należy jeszcze raz zidentyfikować poszczególne przewody i ponownie je podłączyć. W przewodzie zasilającym można oczywiście zainstalować wyłącznik sieciowy do ręcznego włączania i wyłączania oświetlenia. Źródło światła tej lampy nie jest wymienne; jeżeli zajdzie konieczność wymiany źródła światła (np. po upływie jego żywotności), należy wymienić całą lampę.

5. Montaż

- Sprawdzić wszystkie elementy pod kątem uszkodzenia.
- W przypadku uszkodzeń nie uruchamiać produktu.
- Przy montażu lampy należy zwrócić na to uwagę, aby zamontować ją w miejscu nie podlegającym wstrząsom i drganiom.

Czynności montażowe

- Wyłączyć zasilanie (rys. 4.1)
- Odkręcić śruby (rys. 5.1)
- Wcisnąć zatrzaski i zdjąć lampę z uchwytu ściennego (rys. 5.2)

- Zdjąć taśmę zabezpieczającą i zacisk przyłączeniowy oraz zdjąć lampę (rys. 5.3)
- Zaznaczyć otwory do wywiercenia (rys. 5.4)
- Wywiercić otwory i włożyć kołki (rys. 5.5)
- Przebić zaślepkę uszczelniającą (rys. 5.6).
- Montaż podtynkowy (rys. 5.7)
- Montaż natynkowy (rys. 5.8)
- Zamocować taśmę zabezpieczającą i zacisk przyłączeniowy na uchwycie ściennym (rys. 5.9)
- Podłączyć kabel przyłączeniowy (rys. 5.10)
- Nałożyć oprawę lampy na uchwyt ścienny (rys. 5.11)
- Przykręcić śruby (rys. 5.12)
- Włączyć zasilanie (rys. 5.12)
- Skonfigurować ustawienia → "6. Działanie"

6. Działanie

Ustawienia fabryczne

Ustawianie progu czułości zmierzchovej: 2000 luksów

Tryb nocny energooszczędny: off

Rano wł./wył.: wł.

Ustawianie czułości zmierzchovej (rys. 6.1 G)

Żądany próg załączania można płynnie regulować w zakresie od ok. 2 do 2000 luksów.

- Pokrętko regulacyjne ustawione w pozycji ☼ = praca przy świetle dziennym (niezależnie od stopnia jasności)
- Pokrętko regulacyjne ustawione na ☾ = praca o zmierzchu (ok. 2 luksy)

Tryb nocny energooszczędny (rys. 6.1 H)

Lampa może być automatycznie wyłączana w ciągu nocy w celu zapewnienia dodatkowej oszczędności energii. Elektronika nie zawiera zegara. Wszystkie wartości czasu są obliczane przez mikroprocesor zgodnie z warunkami świetlnymi. Automatycznie są przy tym uwzględniane warunki oświetlenia występujące w różnych porach roku.

Żądany tryb nocny energooszczędny można ustawić płynnie w zakresie od 0 do 7 godzin.

- Regulator ustawiony w pozycji off = lampa włączona przez całą noc
- Regulator ustawiony w pozycji eco = lampa wyłączona przez 3,5 godziny w nocy
- Regulator ustawiony w pozycji eco+ = lampa wyłączona przez 7 godzin w nocy

Rano wł./wył. (rys. 6.1 F)

Energooszczędny tryb nocny kończy się zawsze o wczesnych godzinach porannych, między ok. 4:00 a 5:00. Następnie lampa włącza się ponownie po nastaniu ciemności.

- Regulator ustawiony w pozycji on = lampa automatycznie włącza się w godzinach porannych
- Regulator ustawiony w pozycji off = lampa pozostaje wyłączona w godzinach porannych

7. Konserwacja

Produkt nie wymaga konserwacji.

Zabrudzoną powierzchnię lampy można oczyścić wilgotną szmatką (bez użycia środków czyszczących).

8. Utylizacja

Urządzenia elektryczne, akcesoria i opakowania należy oddać do recyklingu przyjaznego środowisku.



Nie wyrzucać urządzeń elektrycznych wraz z odpadami z gospodarstw domowych!

Tylko dla krajów UE:

Zgodnie z obowiązującymi dyrektywami europejskimi w sprawie zużytych urządzeń elektrycznych i elektronicznych oraz ich wdrażaniu do prawa krajowego nienadające się do użytkowania urządzenia elektryczne należy odbierać osobno i poddawać recyklingowi w sposób przyjazny środowisku.

9. Gwarancja producenta

Niniejszy produkt firmy Steinel został wykonany z dużą starannością. Prawidłowe działanie i bezpieczeństwo użytkowania potwierdzają przeprowadzone losowo kontrole jakości oraz zgodność z obowiązującymi przepisami. Firma Steinel udziela gwarancji na prawidłowe właściwości i działanie. Okres gwarancji wynosi 36 miesięcy i rozpoczyna się z dniem sprzedaży użytkownikowi. W ramach gwarancji usuwane są braki wynikające z wad materiałowych lub produkcyjnych, świadczenia gwarancyjne obejmują naprawę lub wymianę wadliwych części, w zależności od potrzeb i zgodnie z naszą decyzją. Gwarancja nie obejmuje uszkodzenia części podlegających zużyciu eksploatacyjnemu, uszkodzeń i usterek spowodowanych przez nieprawidłową obsługę lub konserwację.

Gwarancja nie obejmuje odpowiedzialności za szkody wtórne powstałe na przedmiotach trzecich. Gwarancja jest udzielana tylko wtedy, gdy prawidłowo zapakowane urządzenie (nierozłożone na części) zostanie odesłane do odpowiedniego punktu serwisowego wraz z krótkim opisem usterki, paragonem lub rachunkiem zakupu (opatrzonym datą zakupu i pieczęcią sklepu).

Serwis naprawczy:

Po upływie okresu gwarancji lub w razie usterek nieobjętych gwarancją informacji o możliwości naprawy udziela najbliższy punkt serwisowy.

3 LATA
GWARANCJI
PRODUCENTA

10. Dane techniczne

Wymiary (szer. × gł. × wys.)	260 × 140 × 63 mm
Napięcie zasilające	220–240 V, 50/60 Hz
Moc	
• Stand-by	<0,5 W
• Praca	8,6 W
Wydajność świetlna (lm)	670 lm
Wydajność (lm/W)	77 lm/W
Żywotność diod LED	50.000 h (L70B10 zgodnie z LM80)
Temperatura barwowa	3000 K
Indeks oddawania barw	RA>80
Technika czujników	Włącznik zmierzchovej
Ustawianie czasu	5 s - 15 min
Ustawianie czułości zmierzchovej	2–2000 luksów
Stopień ochrony	IP 44
Klasa ochronności	II
Zakres temperatury	- 20 do +40°C

11. Usterki

Usterka	Przyczyna	Usuwanie
lampa bez napięcia	<ul style="list-style-type: none"> ■ zadziałał bezpiecznik, niewłączony wyłącznik sieciowy, przerwany przewód ■ zwarcie w przewodzie zasilającym ■ ewentualnie zainstalowany wyłącznik sieciowy jest wyłączony 	<ul style="list-style-type: none"> ■ włączyć, wymienić bezpiecznik; włączyć wyłącznik sieciowy, sprawdzić przewód próbnikiem napięcia ■ sprawdzić podłączenia elektryczne ■ włączyć wyłącznik sieciowy
lampa nie włącza się	<ul style="list-style-type: none"> ■ nieprawidłowo ustawiona czułość zmierzchovej czujnika ■ wyłączony wyłącznik sieciowy ■ zadziałał bezpiecznik 	<ul style="list-style-type: none"> ■ ustawić na nowo ■ włączyć ■ włączyć, wymienić bezpiecznik, ewentualnie sprawdzić podłączenie
lampa nie wyłącza się całkowicie	<ul style="list-style-type: none"> ■ nieprawidłowo ustawiona czułość zmierzchovej czujnika 	<ul style="list-style-type: none"> ■ ustawić pokrętko regulacyjne w pozycji ☾

1. Despre acest document

Vă rugăm să citiți cu atenție documentul și să-l păstrați!

- Protejat prin Legea drepturilor de autor. Reproducere, inclusiv în extras, este permisă numai cu aprobarea noastră.
- Ne rezervăm dreptul de a face modificări care servesc progresului tehnic.

Explicația simbolurilor



Atenție, pericole!



Trimitere la texte din document.

2. Instrucțiuni generale de securitate



Înainte de efectuarea oricăror lucrări la aparat, întrerupeți alimentarea cu energie electrică!

- La montare, cablul electric care urmează să fie conectat nu trebuie să fie sub tensiune. Opriti așadar curentul și verificați cu un testor de tensiune să nu mai existe curent pe cablu.
- Instalarea acestor aparate presupune o intervenție la rețeaua electrică; de aceea lucrarea trebuie executată corespunzător, conform normelor de instalare și condițiilor de conectare specifice țării respective (de ex. **DE**-VDE 0100, **AT**-ÖVE/ÖNORM E8001-1, **CH**-SEV 1000)
- Folosiți numai piese de schimb originale.
- Reparațiile se vor executa numai în ateliere specializate.

3. LN 710 LED

Utilizare conform destinației

- Lampă cu LED cu funcție Nightmatic, concepută pentru montarea pe perete, în interior și exterior

Înregistrează luminozitatea ambientală, pornind automat lumina la lăsarea întunericului și restingând-o automat cu diverse opțiuni de setare.

Volumul livrării (fig. 3.1)

- lampă
- suport de perete
- două șuruburi
- două dibluri
- trei distanțiere

Dimensiunile produsului (fig. 3.2)

Prezentare generală a aparatului (fig. 3.3)

- A** Bușon de etanșare
- B** Suport de perete
- C** Bornă de conexiune
- D** Carcasă lampă
- E** Bandă de siguranță
- F** **APRINS/STINS dimineța**
- G** Luminozitate de comutare
- H** Mod economic pe timp de noapte

4. Conexiune electrică

Schemă de conexiuni (fig. 4.1)

Circuitul de alimentare este format dintr-un cablu cu 3 fire:

- L** = conductor de fază (de obicei negru, maro sau gri)
- N** = conductor neutru (de obicei albastru)
- PE** = conductor de protecție (verde/galben)

Dacă aveți îndoieli, trebuie să identificați conductorii cu ajutorul unui creion de tensiune. După aceea ei trebuie scoși din nou de sub tensiune. Faza (L) și conductorul neutru (N) se conectează la blocul terminal, conductorul de protecție (PE) se poate conecta opțional la borna (E).

Important:

Inversarea conexiunilor poate duce ulterior la scurt-circuit în aparat sau panoul de siguranțe. În acest caz trebuie identificat din nou fiecare cablu și ulterior refăcute conexiunile corecte. Pe cablul de alimentare se poate monta bineînțeles un întrerupător de rețea pentru activare și dezactivare. Sursa de lumină a acestei lămpi nu se poate înlocui; în cazul în care sursa de lumină trebuie înlocuită (de ex. la finalul duratei de viață), trebuie înlocuită întreaga lampă.

5. Montaj

- Verificați toate componentele pentru a constata dacă prezintă deteriorări.
- Nu puneți în funcțiune produsul dacă prezintă deteriorări.
- La montarea lămpii trebuie avut grijă să nu fie supusă trepidațiilor.

Etapele montării

- Opriti alimentarea cu curent (fig. 4.1)
- Defaceți șuruburile (fig. 5.1)
- Apăsăți elementul de blocare și scoateți lampa din suportul de perete (fig. 5.2)

- Defaceți banda de siguranță și borna de conexiune și scoateți lampa (fig. 5.3)
- Marcați locul unde vor fi găurile (fig. 5.4)
- Faceți găurile și introduceți diblurile (fig. 5.5)
- Străpungeți bușonul de etanșare (fig. 5.6)
- Montaj sub tencuială (fig. 5.7)
- Montaj pe tencuială (fig. 5.8)
- **Fixați** banda de siguranță și borna de conexiune **la suportul de perete (fig. 5.9)**
- Racordați cablul de conexiune (fig. 5.10)
- Puneți carcasa lămpii pe suportul de perete (fig. 5.11)
- **Strângeți șuruburile (fig. 5.12)**
- Porniți alimentarea cu curent (fig. 5.12)
- Realizați reglajele → "6. Funcționarea"

6. Funcționarea

Reglaje din fabrică

Luminozitate de comutare:	2000 lucși
Mod economic pe timp de noapte:	oprit
APRINS/STINS dimineța:	APRINS

Reglarea luminozității de comutare (fig. 6.1 G)

Pragul dorit de comutare a lămpii poate fi reglat continuu de la cca. 2 la 2000 lucși.

- Buton de reglaj poziționat pe ☼ = regim de lumină naturală (independent de luminozitate)
- Buton de reglaj poziționat pe ☾ = regim în funcție de luminozitatea ambientală (cca. 2 lucși)

Mod economic pe timp de noapte (fig. 6.1 H)

Pentru a economisi în mod suplimentar curentul electric, în timpul nopții lampa se poate dezactiva automat. Sistemul electronic nu conține ceas. Toate orele sunt calculate de microprocesor, corespunzător condițiilor de crepuscularitate. Modificările condițiilor de lumină în funcție de anotimp sunt luate în considerare în mod automat.

Modul economic pe timp de noapte poate fi reglat în mod continuu/fără trepte de la 0 la 7 ore.

- Buton de reglaj poziționat pe Off = lampă aprinsă toată noaptea
- Buton de reglaj poziționat pe ECO = lampă stinsă 3,5 ore pe timpul nopții
- Buton de reglaj poziționat pe ECO+ = lampă stinsă 7 ore pe timpul nopții

APRINS/STINS dimineța (fig. 6.1 F)

Modul economic pentru noapte se încheie întotdeauna în primele ore ale dimineții, aprox. între ora 4 și 5. Apoi, dacă este încă întuneric, lampa se reactivează.

- Buton de reglaj poziționat pe On = lampa se aprinde automat în orele dimineții
- Buton de reglaj poziționat pe Off = lampa rămâne stinsă dimineța

7. Întreținere

Produsul nu necesită lucrări de întreținere.

În caz de murdărire, lampa poate fi curățată cu o lavetă umedă (fără detergent).

8. Eliminarea ca deșeu

Aparatele electrice, accesoriile și ambalajele trebuie să facă obiectul unei reciclări ecologice.



Nu aruncați aparatele electrice la gunoii menajer!

Nu numai pentru țările UE:

În conformitate cu directiva europeană privind eliminarea deșeurilor electrice și electronice în vigoare și transpunerii ei în legislația națională, aparatele electrice care nu mai pot fi utilizate trebuie să fie colectate separat și să facă obiectul unei reciclări ecologice.

9. Garanția de producător

În calitate de cumpărător vă bucurați după caz de toate drepturile prevăzute prin lege privind garanția și reclamarea defectelor împotriva vânzătorului. În măsura în care aceste drepturi există în țara dumneavoastră, declarația noastră de garanție nici nu le restrânge și nici nu le reduce durata de valabilitate. Vă acordăm 5 ani de garanție pentru funcționarea ireproșabilă și corespunzătoare a produsului dumneavoastră cu senzor din gama STEINEL Professional. Garantăm că acest produs nu prezintă niciun fel de erori de material, de producție și de proiectare. Garantăm funcționalitatea tuturor componentelor electronice și a cablurilor, precum și caracterul ireproșabil al tuturor materialelor utilizate și al suprafețelor acestora.

Solicitarea garanției

Dacă aveți o reclamație referitoare la produsul dvs., vă rugăm să îl trimiteți întreg și cu taxele de expediere plătite, împreună cu chitanța originală care trebuie să conțină data cumpărării și denumirea produsului, distribuitorului dvs. sau direct nouă, la adresa **STEINEL Distribution SRL; 505400 Rasnov, jud. Brasov; Str. Campului, nr.1; FSR Hala Scularie Birourile 4-7**. Din acest motiv vă recomandăm să

păstrați cu grijă chitanța până la expirarea termenului de garanție. STEINEL nu suportă costurile de transport și nu își asumă riscurile asociate transportului pentru returnarea produselor.

Informații privind solicitarea unei prestații în garanție găsiți pe pagina noastră web <http://steinelshop.ro/termeni-si-conditii#answer10>

Dacă doriți să solicitați o prestație în garanție sau aveți o întrebare despre produsul dvs., ne puteți contacta la **+40(0)268 - 530000**.

3 ANI
GARANȚIA
PRODUCĂTORULUI

10. Date tehnice

Dimensiuni (lățime × adâncime × înălțime)	260 × 140 × 63 mm
Tensiune de alimentare	220-240 V, 50/60 Hz
Putere	
• Stand by	<0,5 W
• Funcționare	8,6 W
Intensitate luminoasă (lm)	670 lm
Eficiență (lm/W)	77 lm/W
Durată de viață LED	50.000 h (L70B10 conform LM80)
Temperatura culorii	3000 K
Indice de redare a culorilor	RA>80
Tehnologie senzori	Comutator de crepuscularitate
Temporizare	5 s - 15 min
Setarea luminozității de comutare	2-2000 lucși
Grad de protecție	IP 44
Clasă de protecție	II
Domeniu de temperatură	- 20 până la +40°C

11. Defecțiuni în funcționare

Defecțiune	Cauză	Remediu
Lampă fără tensiune	<ul style="list-style-type: none"> ■ Siguranța a declanșat, aparat neconectat, cablu întrerupt ■ Scurtcircuit în cablul de rețea ■ Întrerupătorul de rețea eventual existent este decuplat 	<ul style="list-style-type: none"> ■ Cuplați siguranța, înlocuiți-o, cuplați întrerupătorul de rețea, verificați cablul cu ajutorul unui creion de tensiune ■ Verificați conexiunile ■ Cuplați întrerupătorul de rețea
Lampa nu se aprinde	<ul style="list-style-type: none"> ■ Reglarea luminozității de comutare este incorectă ■ Întrerupător de rețea OPRIT ■ Siguranța a declanșat 	<ul style="list-style-type: none"> ■ Reglați din nou ■ Porniți ■ Cuplați siguranța, înlocuiți-o; eventual verificați legătura
Lampa nu se stinge complet	<ul style="list-style-type: none"> ■ Reglarea luminozității de comutare este incorectă 	<ul style="list-style-type: none"> ■ Poziționați butonul de reglaj pe ☾

SI

1. O tem dokumentu

Natančno preberite in shranite!

- Zaščiteno z avtorskimi pravicami. Ponatis v celoti ali po delih je dovoljen le z našim soglasjem.
- Spremembe zaradi tehničnega napredka so pridržane.

Razlaga simbolov



Opozorilo pred nevarnostmi!



Napotek na mesta besedila v dokumentu.

2. Splošna varnostna navodila



Pred izvajanjem dela na napravi prekinite dovod električne napetosti!

- Ob montaži mora biti električni vodnik, ki ga boste priključili na aparat, brez napetosti. Zato najprej odklopite tok in preverite s preizkuševalcem električne napetosti, če res ni več napetosti.
- Pri instalaciji gre za delo na omrežni napetosti, ki mora biti strokovno izvedeno po veljavnih predpisih o instalaciji in pogojih izvedbe priključkov (npr. **DE**-VDE 0100, **AT**-ÖVE/ÖNORM E8001-1, **CH**-SEV 1000)
- Uporabljajte samo originalne nadomestne dele.
- Popravila lahko izvajajo le v strokovnih delavnicah.

3. LN 710 LED

Namenska uporaba

- LED-svetilka s funkcijo Nightmatic za montažo na steno v stavbah in zunanjih področjih

Registrira svetlost okolice in vklopi pri mraku luč samodejno, glede na različico možne nastavitve pa luč spet samodejno izklopi.

Dobavni obseg (sl. 3.1)

- Svetilka
- Zidno držalo
- Dva vijaka
- Dva moznika
- Trije distančniki

Mere izdelka (sl. 3.2)

Pregled naprav (sl. 3.3)

- A** Tesnilni zamašek
- B** Zidno držalo
- C** Priključna sponka
- D** Ohišje svetilke
- E** Varnostni trak
- F** Zjutraj VKLOP/IZKLOP
- G** Nastavitev zatemnitve
- H** Nočni varčni način

4. Električni priključek

Stikalni načrt (sl. 4.1)

Električna napeljava je sestavljena iz 3-žilnega kabla:

- L** = fazni vodnik (običajno črn, rjav ali siv)
- N** = nevtralni vodnik (največkrat moder)
- PE** = varnostni vodnik (zeleno-rumen)

V primeru dvoma morate napeljave identificirati z indikatorjem napetosti; nato ga ponovno preklopite na stanje brez napetosti. Faza (**L**) in nevtralni vodnik (**N**) se priključita na priključno sponko, zaščitni vodnik (**PE**) pa se kot opcija lahko priključi na priključno sponko (**E**).

Pomembno:

Zamenjava priključkov v napravi ali omarici z varovalkami ima kasneje za posledico kratki stik. V tem primeru morate vse napeljave znova identificirati in na novo povezati. Na omrežni kabel lahko seveda inštalirate omrežno stikalo za vklop in izklop. Vira svetlobe v tej svetilki ne morete zamenjati; če je treba zamenjati vir svetlobe (npr. ob koncu uporabne dobe), morate zamenjati celo svetilko.

5. Montaža

- Preverite vse sklope, ali so poškodovani.
- Poškodovanega izdelka ne uporabljajte.
- Pri montaži svetilke je treba paziti, da je ta pritrjena brez tresljajev.

Navodila za montažo

- Izklopite oskrbo s tokom (sl. 4.1)
- Odvijajte vijake (sl. 5.1)
- Pritisnite zaskočitev in povlecite svetilko s stenskega držala (sl. 5.2)
- Sprostite varnostni trak in priključno sponko in svetilko snemite (sl. 5.3)
- Zarišite luknje za vrtanje (sl. 5.4)
- Izvrtajte odprtine in vstavite moznike (sl. 5.5)
- Skozi izvrtine potisnite tesnilne zamaške (sl. 5.6)
- Montaža Podometna (sl. 5.7)
- Montaža Nadometna (sl. 5.8)

- Priključite varnostni trak in priključno sponko na držalo (sl. 5.9)
- Priključite priključni kabel (sl. 5.10)
- Obesite ohišje svetilke na stensko držalo (sl. 5.11)
- Vijake trdno privijte (sl. 5.12)
- Vključite oskrbo z energijo (sl. 5.12)
- Nastavite svetilko → "6. Delovanje"

6. Delovanje

Tovarniške nastavitve

Nastavitev zatemnitve: 2000 luksov
Nočni varčni način: IZKLOP (Off)
Zjutraj VKLOP/IZKLOP: VKLOP

Nastavitev zatemnitve (sl. 6.1 G)

Želen prag izkrmiljenja se lahko brezstopenjsko nastavi na pribl. 2 do 2000 luksov.

- Položaj nastavnega regulatorja ☼ = delovanje podnevi (odvisno od svetlosti)
- Položaj nastavnega regulatorja ☾ = delovanje ob mraku (pribl. 2 luksa)

Nočni varčni način (sl. 6.1 H)

Svetilka se ponoči lahko samodejno izklopi, da se dodatno prihrani el. tok. Elektronika nima ure. Vse časovne vrednosti izračuna mikroprocesor v skladu z razmerami zatemnitve. Spremembe svetlobnih razmer zaradi letnih časov se ob tem samodejno upoštevajo.

Želen nočni varčni način se lahko nastavi brezstopenjsko na od 0 do 7 ur.

- Položaj nastavnega regulatorja na Off = svetilka je vklopljena celo noč
- Položaj nastavnega regulatorja na ECO = svetilka je ponoči 3,5 ur izklopljena
- Položaj nastavnega regulatorja na ECO+ = svetilka je ponoči 7 ur izklopljena

Zjutraj VKLOP/IZKLOP (sl. 6.1 F)

Nočni varčni način se vedno konča v zgodnjih jutranjih urah med pribl. 4 in 5 uro. Nato se svetilke pri mraku spet vklopijo.

- Položaj nastavnega regulatorja na On = svetilka začne zjutraj samodejno svetiti
- Položaj nastavnega regulatorja na Off = svetilka ostane tudi zjutraj izklopljena

7. Vzdrževanje

Izdelka ni treba vzdrževati.

Če je svetilka umazana, jo očistite z vlažno krpo (brez čistil).

8. Odstranjevanje

Električne aparate, opremo in embalažo oddajte v okolju prijazno ponovno predelavo.



Elektroaparater ne odstranjujte kot hišnih smeti!

Samo za države članice EU:

V skladu z veljavno Evropsko direktivo o izrabljenih električnih in elektronskih aparatih in njenim prenosom v nacionalno zakonodajo je električne aparate, ki niso več uporabni, treba zbirati ločeno in jih oddati v okolju prijazno ponovno predelavo.

9. Garancija proizvajalca

Ta proizvod podjetja je bil izdelan z veliko skrbnostjo, preverjen glede delovanja in varnosti po veljavnih predpisih ter končno potrjen naključni kontroli. Steinel daje garancijo za brezhibno stanje in funkcionalnost proizvoda. Garancija velja 36 mesecev od dneva nakupa in se začne z dnem prodaje izdelka stranki. Odstranjujemo pomanjkljivosti, ki so posledica napak v materialu ali izdelavi, obveznost garancije pa je izpolnjena ob popravilu ali menjavi delov z napakami po naši izbiri. Garancija ne velja pri poškodbah obrabnih delov in za škode in pomanjkljivosti, do katerih je prišlo zaradi nepravilne uporabe ali vzdrževanja. Nadaljnje poškodbe na drugih predmetih so izključene. Garancija bo odobrena v primeru, da pošljete nerazstavljeno napravo s kratkim opisom napake ter potrdilom o nakupu oz. računom (datum nakupa in štampiljka trgovca), dobro zapakirano na ustrezne servisne službe.

Servis za popravila:

Po poteku garancijske dobe ali pri napakah brez garancijske pravice se posvetujte z našim servisnim obratom glede popravila.

3 LETNA
PROIZVAJALCA
GARANCIJA

10. Tehnični podatki

Mere (š × g × v)	260 × 140 × 63 mm
Omrežna napetost	220-240 V, 50/60 Hz
Zmogljivost	
• Stanje pripravljenosti	<0,5 W
• Delovanje	8,6 W
Svetilna moč (lm)	670 lm
Učinkovitost (lm/W)	77 lm/W
Uporabna doba LED	50.000 h (L70B10 po LM80)
Temperatura barve	3000 K
Indeks barvne reprodukcije	RA>80
Senzorska tehnika	Zatemnitveno stikalo
Nastavitev časa	5 s - 15 min
Nastavitev zatemnitve	2 do 2000 luksov
Vrsta zaščite	IP 44
Razred zaščite	II
Temperaturno območje	- 20 do +40°C

11. Motnje delovanja

Motnja	Vzrok	Pomoč
Svetilka brez napetosti	<ul style="list-style-type: none"> ■ Svetilka se je sprožila, ni vklopljena, vod je prekinjen ■ Kratek stik v omrežnem vodu ■ Morebitno omrežno stikalo je izklopljeno 	<ul style="list-style-type: none"> ■ Vključite, zamenjajte varovalko, vključite omrežno stikalo, preverite vod s preskuševalcem napetosti ■ Preverite priključke ■ Vključite omrežno stikalo
Luč se ne vklopi	<ul style="list-style-type: none"> ■ Nastavitev zatemnitve je napačno izbrana ■ Omrežno stikalo IZKLOP ■ Varovalka se je sprožila 	<ul style="list-style-type: none"> ■ Nastavite jo na novo ■ Vključite ■ Vključite, zamenjajte varovalko, preverite priključek
Svetilka se ne izklopi v celoti	<ul style="list-style-type: none"> ■ Nastavitev zatemnitve je napačno izbrana 	<ul style="list-style-type: none"> ■ Nastavite nastavni regulator na ☾

1. Uz ovaj dokument

Pažljivo pročitate i sačuvajte!

- Zaštićeno autorskim pravima. Pretisak, čak i djelomičan, dopušten je samo uz naše odobrenje.
- Zadržavamo pravo na izmjene koje služe tehničkom napretku.

Tumačenje simbola



Upozorenje na opasnosti!



Uputa na tekst u dokumentu.

2. Opće sigurnosne napomene



Prije svih radova na uređaju prekinite naponsko napajanje!

- Prilikom montaže električni vod koji treba priključiti ne smije biti pod naponom. Zbog toga kao prvo morate isključiti struju i pomoću ispitivača napona provjeriti je li uspostavljeno beznaponsko stanje.
- Kod instalacije ovih uređaja radi se radovima na mrežnom naponu. Zbog toga se ona mora izvršiti stručno i u skladu s državnim propisima o instalacijama i uvjetima priključivanja (npr. DE-VDE 0100, AT-ÖVE/ÖNORM E 8001-1, CH-SEV 1000).
- Koristite samo originalne rezervne dijelove.
- Popravke smiju obavljati samo stručne radionice.

3. LN 710 LED

Namjenska uporaba

- LED svjetiljka s funkcijom Nightmatic za zidnu montažu u unutarnjem i vanjskom prostoru

Registrira svjetlinu okoline i pri nastanku tame automatski uključuje svjetlo te ga ponovno isključuje s različitim opcijama podešavanja.

Sadržaj isporuke (sl. 3.1)

- svjetiljka
- zidni držač
- dva vijka
- dvije učvrstnice
- tri distance

Dimenzije proizvoda (sl. 3.2)

Pregled proizvoda (sl. 3.3)

- A brtveni čep
- B zidni držač
- C priključna stezaljka
- D kućište svjetiljke
- E sigurnosna traka
- F ujutro UKLJUČENO/ISKLJUČENO
- G podešavanje svjetlosnog praga
- H modus noćne uštede

4. Električni priključak

Shema priključivanja (sl. 4.1)

Mrežni vod sastoji se od trožilnog kabela:

- L** = faza (većinom crna, smeđa ili siva)
- N** = neutralni vodič (većinom plavi)
- PE** = zaštitni vodič (zeleno/žuti)

U slučaju dvojbe morate identificirati vodove pomoću ispitivača napona i zatim ponovno uspostaviti beznaponsko stanje. Faza (**L**) i neutralni vodič (**N**) spajaju se na priključnu stezaljku, zaštitni vodič (**PE**) može se eventualno spojiti na priključnu stezaljku (**E**).

Važno: slučajna zamjena priključaka u uređaju ili ormariću za osigurače kasnije će uzrokovati kratki spoj. U tom slučaju morate još jednom identificirati pojedinačne vodove i ponovno ih spojiti. U mrežnom vodu može, naravno, biti instalirana mrežna sklopka za uključivanje i isključivanje. Izvor svjetlosti ove svjetiljke nije zamjenjiv; ako bi se morao zamijeniti (npr. na kraju njegovog vijeka trajanja), mora se zamijeniti cijela svjetiljka.

5. Montaža

- Provjeriti sve sastavne dijelove na oštećenja.
- U slučaju oštećenja ne koristiti proizvod.
- Prilikom montaže svjetiljke treba paziti na to da se pričvrsti stabilno.

Koraci montaže

- Isključite strujno napajanje (sl. 4.1).
- Otpustite vijke (sl. 5.1).
- Pritisnite zabravu s urezom i povucite svjetiljku sa zidnog držača (sl. 5.2)
- Otpustite sigurnosnu traku i priključnu stezaljku te skinite svjetiljku (sl. 5.3).
- Označite rupe (sl. 5.4)
- Izbušite rupe i stavite učvrstnice (sl. 5.5).
- Probijte brtveni čep (sl. 5.6).
- Podžbukna montaža (sl. 5.7)
- Nadžbukna montaža (sl. 5.8)

- Pričvrstite sigurnosnu traku i priključnu stezaljku na zidni držač (sl. 5.9).
- Priključite kabel (sl. 5.10).
- Kućište svjetiljke namjestite na zidni držač (sl. 5.11).
- Učvrstite vijke (sl. 5.12)
- Uključite naponsko napajanje (sl. 5.12).
- Izvršite podešavanja → "6. Funkcija"

6. Funkcija

Tvorničke postavke

Podešenost svjetlosnog praga: 2000 luksa

Modus noćne uštede: Off

Ujutro UKLJUČENO/ISKLJUČENO: UKLJUČENO

Podešavanje svjetlosnog praga (sl. 6.1 G)

Željeni prag reagiranja svjetla može se kontinuirano podešavati od 2 do 2000 luksa.

- Regulator podešen na ☼ = režim rada pri danjem svjetlu (neovisno o svjetlini)
- Regulator podešen na ☾ = regulacija intenziteta svjetlosti (oko 2 luksa)

Modus noćne uštede (sl. 6.1 H)

Da biste dodatno uštedjeli struju, svjetiljka se može u noći automatski isključiti. Elektronika nema sat. Sve vremenske vrijednosti izračunava mikroprocesor prema intenzitetu svjetlosti. Pri tome su automatski uzete u obzir promjene svjetlosnih uvjeta prema promjenama godišnjih doba.

Željeni modus noćne uštede može se kontinuirano podešavati od 0 do 7 sati.

- Regulator podešen na Off (isključen) = svjetiljka uključena cijelu noć
- Regulator podešen na ECO = svjetiljka isključena 3,5 sata tijekom noći
- Regulator podešen na ECO = svjetiljka isključena 7 sati tijekom noći

Ujutro UKLJUČENO/ISKLJUČENO (sl. 6.1 F)

Modus noćne uštede završava uvijek u ranim jutarnjim satima otprilike između 4 i 5 sati. Nakon toga svjetiljka se pri tami ponovno uključuje.

- Regulator podešen na On (uključeno) = u jutarnjim satima svjetiljka se automatski ponovno uključuje
- Regulator podešen na Off = svjetiljka je ujutro isključena

7. Održavanje

Proizvod ne treba održavati.

U slučaju zaprljanosti svjetiljku možete obrisati vlažnom krpom (bez sredstva za čišćenje).

8. Zbrinjavanje

Električne uređaje, pribor i ambalažu treba zbrinuti na ekološki način odvozom na reciklažu.



Ne bacajte električne uređaje u kućni otpad!

Samo za zemlje EU:

Prema važećoj Europskoj direktivi za stare električne i elektroničke uređaje i njezinoj implementaciji u nacionalno pravo, električni uređaji koji se više ne mogu koristiti moraju se posebno sakupiti i zbrinuti na ekološki način odvozom na reciklažu.

9. Jamstvo proizvođača

Ovaj Steinel proizvod izrađen je s najvećom pažnjom, njegovo funkcioniranje i sigurnost ispitani su prema važećim propisima i na kraju je proizvod podvrgnut kontroli uzorka. Steinel preuzima jamstvo za besprijekornu kakvoću i funkcionalnost. Jamstveni rok iznosi 36 mjeseci i započinje s danom prodaje potrošaču. Uklanjamost nedostatke koji su posljedica grešaka na materijalu ili tvorničke greške, usluga jamstva izvršava se popravkom ili zamjenom dijela s greškom po našem izboru. Jamstvo ne dajemo u slučaju oštećenja na potrošnim dijelovima, kao ni šteta i nedostataka koji nastanu zbog nestručnog rukovanja ili održavanja. Posljedične štete na drugim predmetima su isključene. Jamstvo se priznaje samo ako nerastavljeni, dobro zapakiran uređaj pošaljete zajedno s kratkim opisom greške i računom (datum kupnje i pečat trgovine) nadležnoj servisnoj službi.

Služba za popravke:

Nakon isteka jamstvenog roka ili kad se utvrdi nedostatak bez jamstva, raspitajte se u najbližoj servisnoj službi o mogućnosti popravka.

3 GODINE
PROIZVOĐAČA
JAMSTVA

10. Tehnički podaci

Dimenzije (Š × D × V)	260 × 140 × 63 mm
Napon mreže	220-240 V, 50/60 Hz
Snaga	
• stanje pripravnosti za rad	<0,5 W
• režim rada	8,6 W
Svjetlosni učin (lm)	670 lm
Učinkovitost (lm/W)	77 lm/W
Vijek trajanja LED-a	50.000 sati (L70B10 prema LM80)
Temperatura boje	3000 K
Indeks reprodukcije boje	RA>80
Senzorska tehnika	Sklopka za regulaciju intenziteta svjetlosti
Podešavanje vremena	5 s - 15 min
Podešavanje svjetlosnog praga	2-2000 luksa
Vrsta zaštite	IP 44
Klasa zaštite	II
Temperaturno područje	- 20 do +40°C

11. Smetnje u pogonu

Smetnja	Uzrok	Pomoć
Svjetiljka bez napona.	■ reagirao je osigurač, nije uključena, prekinut vod ■ kratki spoj u mrežnom vodu ■ eventualno postojeća mrežna sklopka je isključena	■ uključiti osigurač, zamijeniti, uključiti mrežnu sklopku, provjeriti vod ispitivačem napona ■ provjeriti priključke ■ uključiti mrežnu sklopku
Svjetlo se ne uključuje.	■ pogrešno odabrana podešenost svjetlosnog praga ■ mrežna sklopka je ISKLJUČENA ■ reagirao je osigurač	■ iznova podesiti ■ uključiti ■ uključiti osigurač, zamijeniti, eventualno provjeriti priključak
Svjetiljka se ne isključuje potpuno.	■ pogrešno odabrana podešenost svjetlosnog praga	■ podesiti regulator na ☞

EE

1. Käesoleva dokumendi kohta

Palun lugege hoolikalt läbi ja hoidke alles!

- Autoriõigusega kaitstud. Järetrükk, ka väljavõtelt, ainult meie nõusolekul.
- Õigus muudatusteks tehnilise täiustamise eesmärgil reserveeritud.

Sümbolite selgitus



Hoiatus ohtude eest!



Viide tekstikohtadele dokumendis.

2. Üldised ohutusjuhised



Katkestage enne igasuguseid töid seadme kallal pingetoide!

- Monteerimisel peab külgeühendatav elektrijuhe olema pingevaba. Selleks lülitage esmalt elektrivool välja ja kontrollige pingetesti abil pingevabadust.
- Selle seadme paigaldamise puhul on tegemist tööga võrgupinge juures; seda tuleb teostada seetõttu asjatundikult vastavalt riigis kehtivatele paigalduseeskirjadele ning ühendamistingimustele (nt - DE-VDE 0100, AT-ÖVE/ÖNORM E 8001-1, CH-SEV 1000).
- Kasutage ainult originaalvaruosi.
- Remonti tohivad teha üksnes oskustöökoad.

3. LN 710 LED

Nõuetekohane kasutus

- LED-valgusti Nightmatic-funktsiooniga seinale paigaldamiseks sise- ja välisruumidesse

Registreerib ümbruse heledust ja lülitab seadme piimeduse saabudes automaatselt sisse ning erinevate lülitussuvandite kohaselt taas automaatselt välja.

Tarnekomplekt (joon. 3.1)

- Valgusti
- Seinahoidik
- 2 kruvi
- 2 tüüblit
- 3 distantsihoidikut

Toote mõõdud (joon. 3.2)

Seadme ülevaade (joon. 3.3)

- A Tihendus kork
- B Seinakinniti
- C Ühendusklemm
- D Valgusti korpus
- E Kinnitusrihm
- F Hommikuti SISSE/VÄLJA
- G Häämusnivoo regulaator
- H Õine säästurežiim

4. Elektriline ühendus

Lülitite plaan (joon. 4.1)

Võrgutoitejuhe koosneb 3-soonelisest kaablist:

- L = faas (enamasti must, pruun või hall)
- N = neutraaljuht (enamasti sinine)
- PE = kaitsejuht (roheline/kollane)

Kahtluse korral peate kaablid tuvastama pingetesti- ja ning lõpuks uuesti pinge alt vabastama. Faas (L) ja neutraalkaabel (N) ühendatakse ühendusklemmi külge, maanduse (PE) võib soovi korral ühendada ühendusklemmi (E) külge.

Tähtis!

Ühenduste omavaheline äravahetamine põhjustab seadmes või kaitsmekarbis lühise. Sellisel juhul tuleb üksikud kaablid uuesti tuvastada ning ühendada. Võrgutoitejuhtmesse võib olla iseenesestmõistetavalt installeeritud sisse ja välja lülitamiseks võrgulüliti. Selle valgusti valgusallikat ei saa vahetada; juhul kui valgusallikas tuleb välja vahetada (nt selle eluea lõppemisel), tuleb asendada kogu valgusti.

5. Montaaž

- Kontrollige kõiki koostedetaile kahjustuste suhtes.
- Ärge võtke toodet kahjustuste korral käiku.
- Valgusti paigaldamisel tuleb silmas pidada, et see kinnitataks raputuskindlalt.

Montaažisammud

- Lülitage voolutoide välja (joon. 4.1)
- Keerake kruvid lahti (joon. 5.1)
- Vajutage lukustussakki ja tõmmake valgusti seinahoidikust välja (joon. 5.2)
- Vabastage kinnitusrihm ja ühendusklemmid ning eemaldage valgusti (joon. 5.3)
- Märkige puuravad (joon. 5.4)
- Puurige avad ja pange tüüblid sisse (joon. 5.5).
- Torgake tihendus kork läbi (joon. 5.6)
- Süvispaigaldus (joon. 5.7)

- Pindpaigaldus (joon. 5.8)
- Kinnitage kinnitusrihm ja kinnitusklambrid seinahoidiku külge (joon. 5.9)
- Ühendage ühenduskaabel külge (joon. 5.10)
- Asetage valgusti korpus seinahoidiku külge (joon. 5.11)
- Keerake kruvid kinni (joon. 5.12)
- Lülitage voolutoide sisse (joon. 5.12)
- Teostage seaded → „6. Funktsioon“

6. Talitus

Tehaseeadistused

Hämaruse seadmine: 2000 lx

Öine säästurežiim: Väljas

Hommikuti SISSE/VÄLJA SISSE

Hämaruse seadmine (joon. 6.1 G)

Soovitud rakendumisläve saab sujuvalt seadistada u 2 – 2000 lx vahemikus.

- Seaderegulaatori asend ☼ = päevavalgusrežiim (valgustusest sõltumatu)
- Seaderegulaatori asend ☾ = hämarusrežiim (u 2 lx)

Öine säästurežiim (joon. 6.1 H)

Valgusti on võimalik öösel elektrivoolu säästmiseks automaatselt välja lülitada. Elektroonika ei sisalda kella. Kõik ajalised väärtused arvutab mikroprotsessor vastavalt hämarustingimustele. Seejuures arvestatakse automaatselt valgustingimuste aasta-aegadest sõltuvate muutustega.

Soovitud öist säästurežiimi on võimalik jooksvalt vahemikus 0 kuni 7 tundi reguleerida.

- Seaderegulaator on välja lülitatud = valgusti põleb kogu öö
- Seaderegulaator on ECO peale lülitatud = valgusti põleb öö jooksul 3,5 tundi
- Seaderegulaator on ECO+ peale lülitatud = valgusti põleb öö jooksul 7 tundi

Hommikuti SISSE/VÄLJA (joon. 6.1 F)

Öine säästumoodus lõppeb alati varajastel hommikutundidel u kella 4 ja 5 vahel. Pärast seda lülitub valgusti pimeduse korral sisse tagasi.

- Seaderegulaator on sisse lülitatud = valgusti lülitub hommikutundidel automaatselt sisse
- Seaderegulaator on välja lülitatud = valgusti jääb hommikul välja lülitatuks

7. Hooldus

Toode on hooldusvaba.

Valgusteid saab määrdumise korral puhastada niiske lapiga (ilma puhastusvahendita).

8. Utiliseerimine

Elektriseadmed, lisatarvikud ja pakendid tuleb suunata keskkonnateadlikku taaskasutusse.



Ärge visake elektriseadmeid olmejäätmete hulka!

Ainult ELi riikidele:

Vastavalt vanu elektri- ja elektroonikaseadmeid puudutavale kehtivale Euroopa määrusele ja selle rakendamisele rahvusvahelises õiguses tuleb kasutuskõlbmatud elektriseadmed koguda eraldi ning suunata keskkonnateadlikku taaskasutusse.

9. Tootja garantii

Steineli toode on valmistatud suurima hoolikusega, on talitluslikult ja ohutusalaselt kehtivate eeskirjade alusel kontrollitud ning seajärel läbinud pistelise kontrolli. Steineli annab garantii toote laitmatu kvaliteedi ja töökorras oleku kohta. Garantii aeg on 36 kuud ja see algab tarbijale toote ostmise päevast. Meie remondime materjalist või tootmisviigadest tulenevad puudused, garantiijuhumi korral seade kas remonditakse või puudulik osa asendatakse uuega, valiku üle otsustame meie. Garantii ei kehti kuluvate osade ning kahju ja puuduste kohta, mis on tekkinud oskamatu käsitsemise või hoolduse tagajärjel. Edasised võõresemetele põhjustatud järgkahjud on välistatud. Garantiiõuet aktsepteeritakse ainult siis, kui osandamata seade saadetakse koos vea lühikirjelduse, kassatšeki või arvega (ostukuupäev ja müüja tempel) ja korralikult pakituna vastavasse teeninduspunkti.

Remonditeenus:

Pärast garantiiaja lõppu või puuduste korral, millele garantii ei kehti, küsige parandamisvõimaluste kohta lähimast teenindusjaamast järele.

**3 AASTAT
TOOTJA
GARANTIID**

10. Tehnilised andmed

Mõõtmed (L × K × S):	260 × 140 × 63 mm
Võrgupinge	220–240 V, 50/60 Hz
Võimsus	
• Ooterežiim	<0,5 W
• Kasutus	8,6 W
Valgustugevus (lm)	670 lm
Tõhusus (lm/W)	77 lm/W
LEDi eluiga	50 000 h (L70B10), vastavalt LM80
Värvitemperatuur	3000 K
Värvuse taasesitusindeks	RA>80
Sensortechnika	Hämaruslülit
Aja seadmine	5 s – 15 min
Hämarusnivoo seadistamine	2–2000 lx
Kaitseliik	IP 44
Kaitseklass	II
Temperatuurivahemik	- 20 kuni +40 °C

11. Käitusrikked

Rike	Põhjus	Abi
Ilma pingeta valgusti	<ul style="list-style-type: none"> ■ Kaitse on vallandunud, pole sisse lülitatud, juhe on katki ■ Lühis võrgutoitejuhtmes ■ Võimalik olemasolev võrgulüli väljas 	<ul style="list-style-type: none"> ■ Lülitage kaitse sisse või vahetage välja; lülitage võrgulüli sisse; kontrollige juhete pingetestriga ■ Kontrollige ühendusi ■ Lülitage võrgulüli sisse
Valgusti ei lülitu sisse	<ul style="list-style-type: none"> ■ Hämaruseeadistus valesti valitud ■ Võrgulüli VÄLJAS ■ Kaitse on vallandunud 	<ul style="list-style-type: none"> ■ Seadistage uuesti ■ Lülitage sisse ■ Lülitage kaitse sisse või vahetage välja; vajaduse korral kontrollige ühendust
Valgusti ei lülitu täielikult välja	<ul style="list-style-type: none"> ■ Hämaruseeadistus valesti valitud 	<ul style="list-style-type: none"> ■ Lülitage seaderegulaator asendisse ☾

1. Apie šį dokumentą

Prašom įdėmiai perskaityti ir išsaugoti!

- Autorių teisės saugomos. Perspausdinti, taip pat ir atskiras ištraukas, leidžiama tik gavus mūsų sutikimą.
- Pasiliekiama teisė daryti pakeitimus techninio tobulinimo tikslais.

Simbolių paaiškinimas



Įspėjimas apie pavojus!



Nuoroda į atskiras dokumento teksto dalis.

2. Bendrieji saugos nurodymai



Prieš pradėdami dirbti su prietaisu atjunkite elektros energijos tiekimą!

- Montuojant prijungiamajame elektros laide neturi būti įtampos. Todėl visų pirma atjunkite elektros srovę ir įtampos rodytuvu patikrinkite, ar nėra įtampos.
- Šie prietaisai jungiami prie elektros tinklo, todėl juos reikia prijungti tinkamai, vadovaujantis šalyje galiojančiomis instaliacijos normomis ir jungimo taisyklėmis (pvz., DE-VDE 0100, AT-ÖVE/ÖNORM E 8001-1, CH-SEV 1000).
- Naudokite tik originalias atsargines dalis.
- Remonto darbus galima atlikti tik specializuotose remonto dirbtuvėse.

3. LN 710 LED

Naudojimas pagal paskirtį

- LED šviestuvai su funkcija „Nightmatic“, skirtas montuoti ant sienos patalpose ir lauke

Registruoja aplinkos apšvietimą ir temstant įsijungia automatiškai; išsijungia taip pat automatiškai, priklausomai nuo nustatymų varianto.

Tiekiami įranga (3.1 pav.)

- Šviestuvai
- Sieninis laikiklis
- 2 varžtai
- 2 mūrvinės
- 3 distanciniai laikikliai

Gaminio matmenys (3.2 pav.)

Prietaiso apžvalga (3.3 pav.)

- A Sandarinimo kamštis
- B Sieninis laikiklis
- C Gnybtai
- D Šviestuvo korpusas
- E Apsauginė juosta
- F Rytaiš J. / IŠJ.
- G Prieblandos lygio nustatymas
- H Naktinis taupymo režimas

4. Elektros jungtis

Sujungimo schema (4.1 pav.)

Įvadą sudaro trijų laidų kabelis:

- L = fazė (dažniausiai juodas arba rudas laidas)
- N = nulinis laidas (dažniausiai mėlynas)
- PE = apsauginis laidas (žalias / geltonas)

Kilus dvejonių turite patikrinti laidus įtampos tikrikliai; po to įtampą reikia vėl išjungti. Fazė (L) ir neutralus laidas (N) jungiami prie jungiamojo gnybto, apsauginis laidas (PE) pasirinktinai gali būti prijungtas prie jungiamojo gnybto (E).

Svarbu!

Neteisingai sujungti laidai sukelia trumpąjį jungimą prietaise arba paskirstymo spintoje. Tokiu atveju atskirus laidus reikia patikrinti ir iš naujo sujungti dar kartą. Tinklo įvade galima įrengti įjungimo ir išjungimo jungiklius. Šio šviestuvo šviesos elementas yra nekeičiamas, todėl prireikus jį pakeisti (pvz., pasibaigus tarnavimo laikui), reikia keisti visą šviestuvą.

5. Montavimas

- Patikrinkite visas dalis, ar nėra pažeidimų.
- Esant pažeidimams gaminio nenaudokite.
- Montuodami šviestuvą pasirinkite nuo vibracijos apsaugotą vietą.

Montavimo eiga

- Išjunkite elektros energijos tiekimą (4.1 pav.)
- Atlaisvinkite varžtus (5.1 pav.)
- Paspauskite fiksatorių ir nutraukite šviestuvą nuo sienos (5.2 pav.)
- Atlaisvinkite apsauginę juostą ir jungiamąjį gnybtą ir nuimkite šviestuvą (5.3 pav.)
- Pažymėkite gręžimo skylės (5.4 pav.)
- Išgręžkite skylės ir įkiškite kaiščius (5.5 pav.)
- Pradurkite sandarinimo kaiščius (5.6 pav.)
- Potinkinis montavimas (5.7 pav.)
- Virštinkinis montavimas (5.8 pav.)
- Prie sieninio laikiklio pritvirtinkite apsauginę juostą ir jungiamąjį gnybtą (5.9 pav.)

- Prijunkite jungiamuosius laidus (5.10 pav.)
- Uždėkite šviestuvo korpusą ant sieninio laikiklio (5.11 pav.)
- Priveržkite varžtus (5.12 pav.)
- Įjunkite elektros energijos tiekimą (5.12 pav.)
- Atlikite nustatymus → „6. Veikimas“

6. Veikimas

Gamyklos nustatymas

Prieblandos lygio nustatymas: 2000 liuksų

Naktinis taupymo režimas: IŠJ.

Rytaiš J. / IŠJ.: J.

Prieblandos lygio nustatymas (6.1 G pav.)

Pageidaujama suveikimo slenkstį galima nustatyti tolygiai nuo maždaug 2–2000 liuksų.

- Nustatymo reguliatorius ties ☼ = dienos šviesos režimas (nepriklauso nuo apšvietimo)
- Nustatymo reguliatorius ties ☾ = prieblandos režimas (maždaug 2 liuksai)

Naktinis taupymo režimas (6.1 pav. / H)

Siekiant taupyti elektros energiją, naktį šviestuvą galima automatiškai išjungti. Elektroninėje sistemoje nėra laikrodžio. Visi laiko duomenys apskaičiuojami remiantis prieblandos sąlygomis. Automatiškai atsižvelgiama į aplinkos apšvietimo sąlygas keičiantis metų laikams.

Pageidaujamas naktinis taupymo režimas nustatomas tolygiai maždaug nuo 0 iki 7 valandų.

- Nustatymo reguliatorius ties IŠJ. = šviestuvai visą naktį įjungtas
- Nustatymo reguliatorius ties ECO = šviestuvai naktį išjungtas 3,5 valandos
- Nustatymo reguliatorius ties ECO+ = šviestuvai naktį išjungtas 7 valandas

Rytaiš J./IŠJ. (6.1 F pav.)

Naktinis taupymo režimas baigiasi anksti ryte – tarp 4-os ir 5-os valandos. Po to šviestuvai vėl įsijungia sutemus.

- Nustatymo reguliatorius ties J. = šviestuvai ryte įsijungia automatiškai
- Nustatymo reguliatorius ties IŠJ. = šviestuvai ryte neįsijungia

7. Techninė priežiūra

Gaminiui techninė priežiūra nereikalinga.

Užsiteršusį šviestuvą galima valyti drėgnu skudurėliu (be valiklio).

8. Šalinimas

Elektros prietaisai, priedai ir pakuotės turi būti perdirbami aplinkai nekenksmingu būdu.



Neišmeskite elektros prietaisų kartu su buitinėmis atliekomis!

Tik ES šalims

Remiantis galiojančia Europos Sąjungos Direktyva dėl elektros ir elektronikos įrangos atliekų ir jos perkėlimo į nacionalinę teisę, nebetinkami naudoti elektros prietaisai turi būti renkami atskirai ir perdirbami aplinkai nekenksmingu būdu.

9. Gamintojo garantija

Šis „Steinel“ gaminys pagamintas itin kruopščiai, pagal galiojančias normas patikrintos jo funkcijos ir saugumas bei papildomai atlikta pasirinktų prietaisų patikra. „Steinel“ suteikia prietaisui garantiją. Garantinis laikotarpis – 36 mėnesiai. Jis skaičiuojamas nuo prietaiso pardavimo vartotojui dienos. Mes pašalinime defektus, susijusius su medžiagų arba gamybos broku; garantiniu laikotarpiu, mūsų nuožūra, prietaisas nemokamai remontuojamas arba keičiamas sugedusios dalys. Garantija netaikoma susidėvintiems dalims, taip pat jei prietaisas sugenda dėl netinkamo naudojimo arba netinkamos priežiūros. Kitiems daiktams padaryta žala neatlyginama. Garantija taikoma tik tuo atveju, jei neišardytas prietaisas kartu su trumpu gedimo aprašymu, kasos čekiu arba sąskaita (pirkimo data ir pardavėjo antspaudu), tinkamai supakuotas atsiunčiamas į atitinkamą techninės priežiūros tarnybos vietą.

Remontas

Pasibaigus garantinio aptarnavimo laikotarpiui arba esant gedimams, kuriems garantinė priežiūra negalioja, dėl remonto galimybių teiraukitės artimiausiame aptarnavimo centre.

3 METU
GAMINTOJŲ
GARANTIJA

10. Techniniai duomenys

Matmenys (P x G x A)	260 x 140 x 63 mm
Tinklo įtampa	220–240 V, 50/60 Hz
Galingumas	
• Budėjimo režimas	<0,5 W
• Veikimas	8,6 W
Šviesos galia (lm)	670 lm
Efektyvumas (lm/W)	77 lm
LED tarnavimo trukmė	50 000 val. (L70B10), pagal LM80
Spalvinė temperatūra	3000 K
Spalvos atkūrimo indeksas	RA>80
Sensorinė technika	Fotorelē
Švietimo trukmės nustatymas	5 s–15 min.
Prieblendos lygio nustatymas	2–2000 liuksų
Saugos klasė	IP 44
Apsaugos klasė	II
Temperatūros diapazonas	Nuo -20 iki +40 °C

11. Veikimo sutrikimai

Sutrikimas	Priežastis	Ištaisymas
Šviestu veikia neteisingai	■ Suveikė saugiklis, neįjungta, nutrauktas laidas ■ Tinklo įvade įvyko trumpasis jungimas ■ Išsijungė tinklo jungiklis (jei yra)	■ Įjunkite, pakeiskite saugiklį; įjunkite tinklo jungiklį; įtampos tikrinimo prietaisu patikrinkite laidą ■ Patikrinkite jungtis ■ Įjunkite tinklo jungiklį
Šviestuvai neįjungiami	■ Neteisingai nustatytas prieblendos lygis ■ Tinklo jungiklis IŠJUNGTAS ■ Suveikė saugiklis	■ Nustatykite iš naujo ■ Įjunkite ■ Įjunkite, pakeiskite saugiklį; jeigu reikia, patikrinkite jungtį
Šviestuvai neįsijungia iki galo	■ Neteisingai nustatytas prieblendos lygis	■ Nustatymo reguliatorių nustatykite ties ☺

LV

1. Par šio dokumentu

Lūdzu, izlasiet to uzmanigi un saglabajiet!

- Autortiesības ir aizsargātas. Pārpublicēšana, arī atsevišķu izvilkumu veidā, tikai ar mūsu atļauju.
- Paturam tiesības veikt izmaiņas, kas saistītas ar tehnikas attīstību.

Simbolu skaidrojums



Brīdinājums par bīstamību!



Norāde uz tekstu dokumentā.

2. Vispārēji drošības norādījumi



Pirms jebkādiem darbiem ar ierīci ir jāpārtrauc strāvas padeve tai!

- Montāžas laikā pievienojamais elektrības vads nedrīkst atrasties zem sprieguma. Tādēļ vispirms jāatslēdz elektrība un ar sprieguma testeru jāpārbauda, vai sprieguma vairs nav.
- Šo ierīču instalēšana nozīmē darbu ar elektrotilkula spriegumu; tā jāizpilda profesionāli, saskaņā konkrētās valsts instalācijas priekšrakstiem un pieslēgšanas noteikumiem (piem., DE-VDE 0100, AT-ÖVE/ÖNORM E 8001-1, CH-SEV 1000)
- Izmantojiet tikai oriģinālās detaļas.
- Remontdarbus drīkst veikt tikai profesionālas darbnīcas.

3. LN 710 LED

Pareiza lietošana

- LED gaismeklis ar Nightmatic funkciju ir piemērots motāžai pie sienas iekštelpās un ārā.

Reaģē uz apkārtējās vides apgaismojumu un pie tumsas iestāšanās automātiski ieslēdz gaismu, un ar dažādām iestatīšanas iespējām automātiski to atkal izslēdz.

Piegādes apjoms (3.1. att.)

- gaismeklis
- Sienas stiprinājums
- divas skrūves
- divi dībeļi
- trīs starplikas

Produkta izmēri (3.2. att.)

Ierīces komplektācija (3.3. att.)

- A Bīvaizbāznis
- B Sienas stiprinājums
- C Pieslēguma aizspiednis
- D Gaismekļa korpusa
- E Drošības lenta
- F no rītiem IESL./IZSL.
- G Krēslas iestatīšana
- H Nakts taupības režīms

4. Elektriskais pieslēgums

Slēgumu plāns (4.1. att.)

Tīkla pievadvadu veido 3 dzīslu kabelis:
L = fāze (parasti melns, brūns vai pelēks)
N = nulles vads (parasti zils)
PE = zemējums (zaļš/dzeltens)

Šaubu gadījumā ar sprieguma mērītāju ir jānosaka kabeļa dzīslas; pēc tam kabelis atkārtoti ir jāatslēdz no strāvas tīkla. Fāze (**L**) un nulles vads (**N**) tiek pieslēgti pieslēguma kopnei, aizsargvadu (**PE**) var opcionāli pieslēgt kopnei (**E**).

Svarīgi!

Pieslēgumu saukšana vēlāk izraisa īssavienojumu ierīcē vai Jūsu sadales skapī. Šādā gadījumā ir atkārtoti jāveic atsevišķu kabeļu noteikšana un savienošana. Protams tīkla pievadvadā var iemontēt tīkla slēdzi, kas paredzēts ieslēgšanai un izslēgšanai. Šī gaismekļa gaismas avots nav nomaināms, ja gaismas avotu ir jānomaina (piem., tā darba mūža beigās), ir jānomaina viss gaismeklis.

5. Montāža

- Pārbaudiet visas detaļas, vai tās nav bojātas.
- Bojājumu gadījumā nelietojiet produktu.
- Montējot gaismekli, jāpievērš uzmanība, lai tas tiktu piestiprināts stabili.

Montāžas soļi

- Atslēdziet elektrības apgādi (4.1. att.)
- Skrūvju atskrūvēšana (5.1. att.)
- Nospiediet fiksatoru un noņemiet gaismekli no sienas turētāja (5.2. att.)
- Atspriegojiet drošības lentu un pieslēguma kopni un noņemiet gaismekli (5.3. att.)
- Atzīmējiet urbuma vietas (5.4. att.)
- Izurbiet caurumus un ievietojiet dībeļus (5.5. att.)
- Izduriet blīvbāzni (5.6. att.)
- Zemapmetuma montāža (5.7. att.)
- Virsapmetuma montāža (5.8. att.)

- Piestipriniet drošības lentu un pieslēguma kopni **(5.9. att.)**
- Pievienojiet pieslēguma kabeli **(5.10. att.)**
- Uzstipriniet gaismekļa korpusu uz sienas stiprinājuma **(5.11. att.)**
- Pievelciet skrūves **(5.12. att.)**
- Ieslēdziet elektrības apgādi **(5.12. att.)**
- Veiciet iestatīšanu → **"6. Funkcijas"**

6. Funkcijas

Rūpnīcas iestatījumi

Krēslas iestatījums: 2000 luksi

Nakts taupības režīms: Off (izsl.)

No rītiem IESL./IZSL.: IESL.

Krēslas sliekšņa iestatījums (6.1. G att.)

Vēlamo sensora reakcijas sliekšni iespējams bez pakāpēm iestatīt robežās no apm. 2 – 2000 luksiem.

- Iestatīšanas slēdzis iestatīts uz ☼ = dienasgaismas režīms (atkarībā no apgaismojuma)
- Iestatīšanas slēdzis iestatīts uz ☾ = aptumšošanas režīms (apm. 2 luksi)

Nakts taupības režīms (6.1. H att.)

Naktī gaismekli var automātiski izslēgt, lai papildus taupītu elektrību. Elektronika neietver pulksteni. Visas laika vērtības atbilstoši krēslas apstākļiem aprēķina mikroprocesors. Gaismas apstākļu izmaiņas atbilstoši gadalaikiem tiek ņemtas vērā automātiski.

Vēlamo nakts režīmu iespējams bez pakāpēm iestatīt robežās no 0 līdz 7 stundām.

- Iestatījumu regulators uz "Off" = gaismeklis ir ieslēgs visu nakti
- Iestatījumu regulators uz "ECO" = gaismeklis naktī ir izslēgts 3,5 stundas
- Iestatījumu regulators uz "ECO" = gaismeklis naktī ir izslēgts 7 stundas

No rītiem IESL./IZSL. (6.1. F att.)

Nakts taupības režīms vienmēr beidzas agrās rīta stundās starp aptuveni plkst. 4 un 5. Pēc tam gaismeklis tumsā tiek atkal ieslēgta (rūpnīcas iestatījums).

- Iestatījumu regulators iestatīts uz "On" = gaismeklis rīta stundās ieslēdzas automātiski.
- Iestatījumu regulators uz "Off" = gaismeklis ir ieslēgs visu nakti

7. Apkope

Izstrādājumam apkope nav nepieciešama.

Ja gaismeklis ir netīrs, noslaukiet to ar mitru drānu (bez tīrīšanas līdzekļiem).

8. Utilizācija

Elektroierīces, piederumi un iepakojumi jānodod dabai draudzīgai atkārtotai pārstrādei.



Nemetiet elektroierīces parastajos atkritumos!

Tikai ES valstīm:

Atbilstoši Eiropas vadlīnijām par vecām elektroierīcēm un elektroniskām ierīcēm, un to lietojumam nacionālās tiesībās, nefunkcionējošas elektroierīces jāsavāc atsevišķi un tās jānodod dabai draudzīgai atkārtotai pārstrādei.

9. Ražotāja garantija

Kā pircējam Jums attiecībā pret pārdevēju ir spēkā likumā paredzētās garantijas tiesības. Mūsu garantijas saistības nesamazina un neierobežo šīs tiesības, ciktāl tādas pastāv Jūsu valstī. Mēs piešķiram 5 gadu garantiju nevainojamām Jūsu STEINEL profesionālā sensorikas produkta īpašībām un darbībai. Mēs garantējam, ka šim produktam nav materiāla, ražošanas un konstrukcijas defektu. Mēs garantējam visu elektronisko būvdaļu un kabelu ekspluatācijas drošumu, kā arī visu izmantoto materiālu un to virsmu nevainojamību.

Sūdzību iesniegšana

Ja vēlaties reklamēt Jūsu iegādāto produktu, lūdzam, nosūtiet to pilnā komplektācijā, apmaksājot pasta izdevumus, pievienojot oriģinālo čekku, kā arī norādot pirkuma datumu un produkta apzīmējumu, Jūsu pārdevējam vai tieši mums: **Ambergs SIA, Brīvības gatve 195-16, LV-1039 Rīga**. Tādēļ mēs iesakām rūpīgi saglabāt pirkuma čekku līdz garantijas laika beigām. STEINEL nenes atbildību par transporta bojājumiem un atpakaļ sūtīšanas riskiem.

Informāciju par garantijas pieteikumu Jūs atradīsiet mūsu mājas lapā www.steinel-professional.de/garantie

Ja Jums ir garantijas gadījums vai Jums ir jautājumi par Jūsu iegādāto produktu, Jūs jebkurā laikā varat vērsties servisa dienestā: **00371 67550740**.

3 GADU
RAŽOTĀJA
GARANTĪJA

10. Tehniskie dati

Izmēri (A x P x Dz)	260 x 140 x 63 mm
Elektrotīkla spriegums	220-240 V, 50/60 Hz
Jauda	
• Stand by	<0,5 W
• Lietošana	8,6 W
Gaismas jauda (lm)	670 lm
Efektivitāte (lm/W)	77 lm/W
LED mūža ilgums	50 000 h (L70B10 pēc LM80)
Krāsas temperatūra	3000 K
Krāsas attēlošanas indekss	RA>80
Sensoru tehnoloģija	Krēslas slēdzis
Laika iestatīšana	5 s - 15 min
Krēslas sliekšņa iestatījums	2–2000 luksi
Aizsardzības veids	IP 44
Aizsargklase	II
Temperatūras amplitūda	- 20 līdz +40°C

11. Darbības traucējumi

Traucējumi	Cēlonis	Risinājums
Gaismeklis bez sprieguma	<ul style="list-style-type: none"> ■ Drošinātājs ir izslēdzies, nav ieslēgts, bojāts vads ■ Īssavienojums tīkla pievadvadā ■ Iespējams izslēgts tīkla slēdzis, ja tāds ir ierīkots 	<ul style="list-style-type: none"> ■ Ieslēdziet drošinātāju, nomainiet, ieslēdziet tīkla slēdzi; pārbaudiet vadu ar sprieguma testeru ■ Jāpārbauda pieslēgumi ■ Jāieslēdz tīkla slēdzis
Gaismeklis neieslēdzas	<ul style="list-style-type: none"> ■ Krēslas sliekšņa iestatījums izvēlēts nepareizi ■ IZSLĒGTS tīkla slēdzis ■ Drošinātājs ir izslēdzies 	<ul style="list-style-type: none"> ■ Iestatiet no jauna ■ Jāieslēdz ■ Ieslēdziet drošinātāju, nomainiet, pēc vajadzības pārbaudiet pieslēgumu
Gaismeklis neizslēdzas pilnībā	<ul style="list-style-type: none"> ■ Krēslas sliekšņa iestatījums izvēlēts nepareizi 	<ul style="list-style-type: none"> ■ Iestatījumu regulators uz ☾

1. Об этом документе

Просим тщательно прочесть и сохранить!

- Защищено авторскими правами. Перепечатка, также выдержками, только с нашего согласия.
- Мы сохраняем за собой право на изменения, которые служат техническому прогрессу.

Разъяснение символов



Предупреждение об опасностях!



Указание на текст в документе.

2. Общие указания по технике безопасности



Перед началом любых работ, проводимых на приборе, следует отключить напряжение!

- При проведении монтажа подключаемый электропровод должен быть обесточен. Поэтому в первую очередь следует отключить подачу тока и проверить отсутствие напряжения с помощью индикатора напряжения.
- Монтажные работы по подключению этих приборов относятся к категории работ с сетевым напряжением; поэтому они должны проводиться согласно инструкциям по монтажу и при соблюдении условий подключения электрических изделий, действующих в стране (например: **DE**-VDE 0100, **AT**-ÖVE/ÖNORM E8001-1, **CH**-SEV 1000).
- Использовать только оригинальные запасные части.
- Ремонт разрешается выполнять только в специализированных мастерских.

3. LN 710 LED

Применение по назначению

- Светодиодный светильник с функцией Nightmatic подходит для настенного монтажа на улицах и в помещениях.

Регистрирует интенсивность света окружения и автоматически включает свет при наступлении темноты и снова автоматически выключает с различными опциями настройки.

Объем поставки (рис. 3.1)

- светильник
- кронштейн
- два винта
- два дюбеля
- три проставки

Размеры изделия (рис. 3.2)

Обзор изделия (рис. 3.3)

- A** Уплотнитель
- B** Кронштейн
- C** Клемма подключения
- D** Корпус светильника
- E** Лента безопасности
- F** По утрам ВКЛ./ВЫКЛ.
- G** Установка сумеречного порога
- H** Ночной режим экономии

4. Электрическое подключение

Схема соединений (рис. 4.1)

Сетевой провод состоит из 3 жил:

- L** = фаза (обычно черного, коричневого или серого цвета)
- N** = нулевой провод (чаще всего синий)
- PE** = провод заземления (зеленый/желтый)

В случае сомнения идентифицировать провода с помощью индикатора, затем снова отключить напряжение. Присоединить фазный (**L**) и нулевой провод (**N**) к клемме, провод заземления (**PE**) можно опционально подключить к клемме (**E**).

Важно: Вследствие неправильного присоединения проводов в изделии или в распределительном ящике с предохранителями может произойти короткое замыкание. В таком случае рекомендуется еще раз проверить провода и заново подключить их. Само собой разумеется, в сетевой провод может быть вмонтирован выключатель для включения и выключения сетевого тока. Источник света этого прожектора не подлежит замене. При необходимости замены источника света (например, в конце его срока службы), необходимо заменить весь прожектор.

5. Монтаж

- Проверить все конструктивные детали на предмет повреждения.
- При повреждениях не включать продукт.
- При монтаже светодиодного светильника следить за тем, чтобы он крепился без вибраций.

Порядок монтажа

- Отключить электропитание (рис. 4.1)
- Выкрутить винты (рис. 5.1)
- Нажать фиксатор и снять светильник с кронштейна (рис. 5.2)
- Снять ленту безопасности и отсоединить клемму и снять светильник (рис. 5.3)
- Наметить отверстия для сверления (рис. 5.4)
- Просверлить отверстия и вставить дюбели (рис. 5.5)
- Проткнуть уплотнитель (рис. 5.6)
- Монтаж скрытой проводкой (рис. 5.7)
- Монтаж открытой проводкой (рис. 5.8)
- Закрепить ленту безопасности и клемму на кронштейне (рис. 5.9)
- Подключить соединительный кабель (рис. 5.10)
- Установить корпус светильника на кронштейн (рис. 5.11)
- Закрутить винты (рис. 5.12)
- Включить электропитание (рис. 5.12)
- Выполнить регулировки → "6. Эксплуатация"

6. Эксплуатация

Заводские настройки

Установка сумеречного порога:	2000 лк
Ночной режим экономии:	вкл.
По утрам ВКЛ./ВЫКЛ.:	ВКЛ.

Установка сумеречного включения (рис. 6.1 G)

- Желаемый порог срабатывания можно установить плавно от 2 до 2000 лк.
- Регулятор, установленный на ☼ = режим дневного освещения (независимо от яркости)
 - Регулятор, установленный на ☾ = режим сумеречного освещения (ок. 2 лк)

Ночной режим экономии (рис. 6.1 H)

Светильник можно автоматически выключать на ночь, чтобы дополнительно экономить электроэнергию. Блок электроники не содержит часов. Все значения времени микропроцессор рассчитывает в соответствии наступлению сумерек. Изменения освещенности в различное время года при этом будут учитываться автоматически.

Желаемый ночной режим экономии можно установить плавно от 0 до 7 часов.

- Регулятор, установленный на Off = светильник включен всю ночь
- Регулятор, установленный на ECO = светильник выключен ночью в течение 3,5 часов
- Регулятор, установленный на ECO+ = светильник выключен ночью в течение 7 часов

По утрам ВКЛ./ВЫКЛ. (рис. 6.1 F)

- Ночной режим экономии всегда заканчивается рано утром примерно с 4 до 5 часов утра. Затем светильник в темноте снова включается.
- Установочный регулятор, установленный на On = светильник автоматически включается в утренние часы
 - Регулятор, установленный на Off = светильник остается выключенным по утрам

7. Техническое обслуживание

Продукт не требует технического обслуживания. Загрязнения на светильнике можно удалять влажным сукном (не используя моющие средства).

8. Утилизация

Электроприборы, комплектующие и упаковку следует направлять на экологичную вторичную переработку.



Не выбрасывать электроприборы в бытовые отходы!

Только для стран ЕС:

Согласно действующей Европейской директиве по отработанному электрическому и электронному оборудованию и ее реализации в национальных законодательствах отработанные электроприборы должны собираться отдельно и направляться на экологичную вторичную переработку.

9. Гарантия производителя

Данное изделие производства Steinel было с особым вниманием изготовлено и испытано на работоспособность и безопасность эксплуатации соответственно действующим инструкциям, а потом подвергнуто выборочному контролю качества. Фирма STEINEL гарантирует высокое качество и надежную работу изделия. Гарантийный срок эксплуатации составляет 36 месяцев со дня продажи изделия. Фирма обязуется устранить недостатки, которые возникли вследствие дефекта материала или конструкции. Дефекты устраняются путем ремонта изделия либо заменой неисправных деталей по усмотрению фирмы. Гарантийный срок эксплуатации не распространяется на повреждения и дефекты, возникшие в результате износа деталей, ненадлежащей эксплуатации и ухода. Фирма не

несет ответственности за материальный ущерб третьих лиц, нанесенный в процессе эксплуатации изделия.

Гарантия предоставляется только в том случае, если изделие в собранном и упакованном виде с кратким описанием неисправности было отправлено вместе с приложенным кассовым чеком или квитанцией (с датой продажи и печатью торгового предприятия) по адресу сервисной мастерской.

Ремонтный сервис:

По истечении гарантийного срока или при наличии неполадок, исключающих гарантию, обратитесь в ближайшее сервисное предприятие, чтобы получить информацию о возможности ремонта.

3 ГОДА
ГАРАНТИИ
ПРОИЗВОДИТЕЛЯ

10. Технические данные

Габаритные размеры (Ш × Г × В)	260 × 140 × 63 мм
Сетевое напряжение	220-240 В / 50/60 Гц
Мощность	
• Stand by	<0,5 Вт
• режим	8,6 Вт
Световая мощность (лм)	670 лм
Эффективность (лм/Вт)	77 лм/Вт
Срок службы СИД	50 000 ч (L70B10 по LM80)
Температура цвета	3000 К
Коэффициент цветопередачи	RA>80
Сенсорная техника	Сумеречный выключатель
Время включения лампы	5 сек. - 15 мин.
Установка сумеречного включения	2 - 2000 лк
Вид защиты	IP 44
Класс защиты	II
Температурный диапазон	от -20° до +40° С

11. Неполадки при эксплуатации

Нарушение	Причина	Устранение
На светильнике нет напряжения	<ul style="list-style-type: none"> ■ Предохранитель сработал, не включен, неисправность провода ■ Короткое замыкание в сетевом кабеле ■ Выключен возможно имеющийся сетевой выключатель 	<ul style="list-style-type: none"> ■ Включить, заменить предохранитель, включить сетевой выключатель, проверить провод индикатором напряжения ■ Проверить подключения ■ Включить сетевой выключатель
Светильник не включается	<ul style="list-style-type: none"> ■ Неправильно выбрана установка сумеречного включения ■ Выключен сетевой выключатель ■ Сработал предохранитель 	<ul style="list-style-type: none"> ■ Отрегулировать заново ■ Включить ■ Включить, заменить предохранитель; при необходимости проверить соединение
Светильник выключается не полностью	<ul style="list-style-type: none"> ■ Неправильно выбрана установка сумеречного включения 	<ul style="list-style-type: none"> ■ Установить установочный регулятор на

BG

1. За този документ

Моля прочетете го внимателно и го пазете!

- Всички права запазени. Препечатване, дори откъслечно, само с наше разрешение.
- Запазваме си правото за промени, които служат на техническото развитие.

Обяснение на символите



Предупреждение за опасности!



Препратка към части от текста в документа.

2. Общи указания за безопасност



Преди да предприемете каквито и да е работи по уреда, прекъснете електрическото захранване!

- При монтаж електрическата система трябва да е без напрежение. Първо спрете електрическия ток, след което проверете системата с уред за проверка на напрежението.
- При монтаж на тези уреди се изисква работа с електричество. По тази причина той трябва да се извърши професионално, според съответните държавни предписания и изисквания (напр.: DE-VDE 0100, AT-ÖVE/ÖNORM E8001-1, CN-SEV 1000)
- Използвайте само оригинални резервни части!
- Ремонтите трябва да се извършват само от специализирани сервиси.

3. LN 710 LED

Употреба по предназначение

- LED-лампа с функция Nightmatic за монтаж на стена на закрито или на открито

Регистрира яркостта на околната среда и включва светлината автоматично при настъпваща тъмнина, като след това автоматично я изключва с помощта на различни режими.

Съдържание на комплекта (рис. 3.1)

- Лампа
- Стойка за стена
- Два винта
- Два дюбела
- Три подложки

Размери (рис. 3.2)

Преглед на уреда (рис. 3.3)

- A** Уплътнител
- B** Стойка за стена
- C** Клема за свързване
- D** Корпус на лампата
- E** Обезопасителна лента
- F** сутрин ВКЛ/ИЗКЛ
- G** Настройка на светлочувствителността
- H** Икономичен нощен режим

4. Електрическо свързване

Схема на свързване (рис. 4.1)

Кабелът съдържа 3 проводника:

- L** = фаза (обикновено черен, кафяв или сив)
- N** = нула (обикновено син)
- PE** = заземяващ проводник (зелен/жълт)

При съмнение, проводниците трябва да бъдат идентифицирани с уред за проверка на напрежението, след което отново да бъдат свързани, без напрежение. Фазата (**L**) и нулата (**N**) се свързват към свързващата клема, опционално заземяващият проводник (**PE**) може да бъде свързан към клема (**E**).

Важно:

Размяна на проводниците води до късо съединение в уреда или таблото с предпазители. При такъв случай всеки проводник трябва още веднъж да бъде идентифициран и наново свързан. Към системата разбира се може да бъде добавен мрежов прекъсвач, за включване и изключване. Светлинният източник на тази лампа е незаменяем; ако се наложи замяната му (напр. след края на живота му), цялата лампа трябва да се замени.

5. Монтаж

- Всички части да се проверят за щети.
- При повреди продуктът да не се пуска в експлоатация.
- При монтаж на лампата да се следи за стабилното ѝ закрепване.

Последователност за монтаж

- Да се изключи електрозахранването (рис. 4.1)
- Винтовете да се отвинтят (рис. 5.1)
- Застопоряването да се натисне и лампата да се изтегли от стойката за стена (рис. 5.2)
- Обезопасителната лента и клемата да се освободят и лампата да се свали (рис. 5.3)

- Да се маркират местата за пробиване (рис. 5.4)
- Да се пробият дупките и да се поставят дюбелите (рис. 5.5)
- Да се пробият угълтнителите (рис. 5.6)
- Скрит монтаж (рис. 5.7)
- Открит монтаж (рис. 5.8)
- Обезопасителната лента и клемата да се закрепят на стойката за стена (рис. 5.9)
- Кабелите да се свържат (рис. 5.10)
- Корпусът на лампата да се постави на стойката за стена (рис. 5.11)
- Винтовете да се завинтят (рис. 5.12)
- Електрозахранването да се включи (рис. 5.12)
- Да се направят настройки → "6. Функция"

6. Функция

Заводски настройки

Настройка на светлочувствителността:
2000 лукса

Икономичен нощен режим: ИЗКЛ

Сутрин ВКЛ/ИЗКЛ: ВКЛ

Настройка на светлочувствителността
(рис. 6.1 G)

Желаният праг на задействане може да бъде регулиран безстепенно от около 2 до 2000 лукса.

- Регулатор в позиция ☼ = дневен режим (независимо от осветеността)
- Регулатор в позиция ☾ = слаба светлина (около 2 лукса)

Икономичен нощен режим (рис. 6.1 H)

Лампата може да бъде изключена автоматично през нощта, за да пести допълнително ток. Електрониката не съдържа часовник. Времето се изчислява от микропроцесор според степенята на околната осветеност. Сезонните промени в светлинния поток се отчитат автоматично.

Желаният нощен икономичен режим може да бъде регулиран безстепенно от 0 до 7 часа.

- Регулатор на Off = лампата е включена цяла нощ
- Регулатор на ECO = лампата е изключена 3,5 часа през нощта
- Регулатор на ECO+ = лампата е изключена 7 часа през нощта

Сутрин ВКЛ/ИЗКЛ (рис. 6.1 F)

Икономичният нощен режим свършва винаги в ранните сутрешни часове приблизително между 4 и 5 часа. След това при мрак лампата отново се включва.

- Регулатор на On = лампата се включва автоматично в сутрешните часове
- Регулатор на Off = лампата остава изключена сутрин

7. Поддръжка

Продуктът не се нуждае от поддръжка. При замърсяване, лампата може да бъде почистена с влажна кърпа (без почистващ препарат).

8. Отстраняване

Електроуреди, принадлежности и опаковки трябва да бъдат рециклирани, с цел опазване на околната среда.



Не изхвърляйте електроуреди с общите домашни отпадъци!

Само за страни от ЕС:

Според действащата Директива на ЕС за стари електронни и електроуреди и транспонирането ѝ в национално право, електроуреди, които повече не могат да бъдат употребявани, трябва да бъдат разделно събирани и рециклирани, с цел опазване на околната среда.

9. Гаранция от производителя

Този продукт на Steinel е произведен с най-голямо старание, проверен е за функционалност и безопасност, според действащите разпоредби, след което е подложен на качествен контрол, на принципа на случайния избор. STEINEL гарантира перфектна изработка и функции. Гаранцията е с продължителност 36 месеца и започва от деня на покупката. Ние отстраняваме дефекти, причинени от грешки в производството или качеството на материала, ремонтирайки или заменяйки дефектните части, по наш избор. Гаранцията не важи за щети по износващи се части, както и за щети и дефекти, получени в резултат на неправилна употреба или поддръжка. Последващи щети на чужди предмети са изключени от гаранцията. Гаранцията е валидна само, ако неразглобеният уред бъде изпратен на съответния сервис, добре опакован и придружен от кратко описание на дефекта, касова бележка или фактура (дата на покупка и печат на търговец).

Ремонтен сервиз:

След изтичане на гаранцията или при дефекти, непокрита от гаранцията, попитайте в най-близкия заводски сервиз за възможностите за ремонт.

**3 ГОДИНИ
ГАРАНЦИЯ**
ОТ ПРОИЗВОДИТЕЛ

10. Технически данни

Размери (Ш × Д × В)	260 × 140 × 63 мм
Захранване	220-240 V, 50/60 Hz
Мощност	
• Режим на готовност	<0,5 W
• Експлоатация	8,6 W
Мощност на осветяване (lm)	670 lm
Ефективност (lm/W)	77 lm/W
Живот на LED	50.000 часа (L70B10 според LM80)
Температура на цвета	3000 K
Индекс на цветовото отражение	RA>80
Сензорна технология	Светлочувствителен сензор
Настройка на времето	5 с. - 15 мин.
Настройка на светлочувствителността	2–2000 лукса
Вид защита	IP 44
Клас защита	II
Температурен диапазон	- 20 до +40°C

11. Проблеми при експлоатация

Проблем	Причина	Решение
Лампата е без напрежение	<ul style="list-style-type: none"> ■ Задействал се е предпазител, не е включена, прекъснат кабел ■ Късо съединение ■ Евентуален прекъсвач да се изключи 	<ul style="list-style-type: none"> ■ Предпазителят да се включи или замени, шалтерът да се включи, проводниците да се проверят с уред за напрежение ■ Да се проверят връзките ■ Прекъсвачът да се включи
Лампата не се включва	<ul style="list-style-type: none"> ■ Настройката на светлочувствителността е погрешно направена ■ Прекъсвачът е изключен ■ Предпазител се е задействал 	<ul style="list-style-type: none"> ■ Настройката да се направи наново ■ Да се включи ■ Предпазителят да се включи, замени; евентуално да се провери връзката
Лампата не се изключва напълно	<ul style="list-style-type: none"> ■ Настройката на светлочувствителността е погрешно направена 	<ul style="list-style-type: none"> ■ Регулаторът да се постави на ☾

1. 关于本文件

请仔细阅读并妥善保管！

- 版权所有。未经我方批准禁止翻印或摘录。
- 保留技术更改的权利。

符号说明



危险警示！



指示文件中的文本位置。

2. 一般安全性提示



在设备上任何作业前均须断开电源！

- 安装时必须确保连接的电线无应力。因此，首先切断电源，并使用试电笔检查是否存在电压。
- 安装该设备时，需要考虑到电源电压，因此必须根据各国的安装规定和连接条件执行安装（例如 (DE-VDE 0100, AT-ÖVE/ÖNORM E8001-1, CH-SEV 1000)
- 只能使用原装备件。
- 维修作业只能由专业工厂进行。

3. LN 710 LED

按规定使用

- 用于在室内和室外进行壁式安装带Nightmatic功能的LED灯。

记录环境亮度并在黄昏时自动开启灯光，还可以通过各种设置选项自动关闭。

供货范围 (图 3.1)

- 灯
- 墙壁支架
- 2 个螺栓
- 2 个膨胀螺钉
- 3 个垫圈

产品尺寸 (图 3.2)

设备概况 (图 3.3)

- A 密封塞
- B 墙壁支架
- C 接线端子
- D 灯壳
- E 保险胶带
- F 早晨开/关
- G 亮度设置
- H 夜间节能模式

4. 电气连接

电路图 (图 4.1)

电源线由 3 芯电缆组成：

- L = 火线 (通常为黑色、褐色或灰色)
- N = 零线 (通常为蓝色)
- PE = 地线 (绿色/黄色)

不确定时，必须使用试电笔识别导线；然后重新切断电源。火线 (L) 和零线 (N) 连接在接线端子上，地线 (PE) 可选择连接在接线端子 (E) 上。

重要：

混淆接头将导致设备内或者保险丝盒内发生短路。这种情况下，必须再次识别各条导线，并重新连接。在电源线上可以安装用于开关的电源开关。该灯的光源不能更换；如须更换光源（如在其使用寿命结束时），更换整个灯。

5. 安装

- 检查所有构件是否受损。
- 损坏时禁止使用产品。
- 安装灯具时必须注意将其无振动地固定。

安装步骤

- 切断供电 (图 4.1)
- 松开螺栓 (图 5.1)
- 按压固定销并将灯从壁挂支架上拔下 (图 5.2)
- 松开保险胶带和接线端子并取下灯 (图 5.3)
- 标记钻孔 (图 5.4)
- 钻孔和放入膨胀螺栓 (图 5.5)
- 刺穿密封塞 (图 5.6)
- 暗装 (图 5.7)
- 明装 (图 5.8)
- 在壁挂支架上固定保险胶带和接线端子 (图 5.9)
- 连接接线电缆 (图 5.10)

- 将灯壳放到墙壁支架上 (图 5.11)
- 拧紧螺栓 (图 5.12)
- 启动供电 (图 5.12)
- 进行设置 → "6. 功能"

6. 功能

出厂设置

亮度设置： 2000 Lux

夜间节能模式：关

早晨开/关：开

亮度设置 (图 6.1 G)

所需响应阈值可在约 2 到 2000 Lux 之间无级调节。

- 设置调节器调到 ☀ = 日光运行 (与亮度无关)
- 设置调节器调到 ☾ = 夜间运行 (大约 2 Lux)

夜间节能模式 (图 6.1 H)

灯可以在夜间自动断电以节约用电。电子部件中不含时钟。所有时间值均由微处理器根据光线条件计算。光线的季节变化被自动考虑在内。

所需的夜晚省电模式可在约 0 到 7 之间无级调节。

- 调节器调至 Off = 灯整晚开启
- 调节器调至 ECO = 灯在夜晚关闭 3.5 小时
- 调节器调至 ECO+ = 灯在夜晚关闭 7 小时

早晨开/关：开 (图 6.1 F)

夜间节能模式始终在清晨约 4:00 至 5:00 之间结束。之后在天色转暗时，灯再次开启。

- 调节器调至 On = 灯在早晨自动开启
- 调节器调至 Off = 灯在早晨保持关闭

7. 维护

产品免维护。

照明灯脏污时，可使用一块湿布（不含清洁剂）进行清洁。

8. 废弃物处理

电子设备、附件和包装应根据环保要求寻求再次利用。



不得将电子设备投入生活垃圾！

仅针对欧盟国家：

根据适用的关于废旧电子设备和电子元件欧盟指令及其在国家法律中的实施规则，必须将无法再使用的电子设备分开收集在一起并根据环保要求寻求再次利用。

9. 制造商担保

该产品系施特朗-精心研发制造，已根据有效规定通过了功能性及安全性审核，并进行了抽样检查。施特朗保证其产品性能和功能完好。质保期为 36 个月，自消费者购买日起计算。材料或生产错误导致的产品缺陷由我方负责排除，质保服务（通过维修或是更换缺陷部件解决）将由我方决定。耗材损失，未正确使用及保养造成的损失和损坏未包含在质保范围内。外购物品上持续出现的发展性损坏亦不属于质保服务范畴。仅当将未拆卸的设备连同简要的故障说明，收款凭据或发票（购买日期和零售商盖章）包装好并寄至相关维修点时，才能享受质保。

维修服务：

质保期已经到期或缺陷不在质保范围内的产品，可向就近服务站咨询维修事宜。

3 年
厂商质保

10. 技术参数

尺寸 (宽 × 深 × 高)	260 × 140 × 63 mm
电源电压	220-240 V, 50/60 Hz
功率	
• 待命	<0.5 W
• 操作	8.6 W
光效率 (lm)	670 lm
能效 (lm/W)	77 lm/W
LED 使用寿命	50.000h (L70B10 根据 LM80)
色温	3000 K
显色指数	RA>80
传感器技术	光敏开关
时间设置	5 s - 15 min
亮度设置	2 至 2000 Lux
保护形式	IP 44
防护等级	II
温度范围	- 20 至 +40° C

11. 运行故障

故障	原因	补救办法
LED灯无电压	<ul style="list-style-type: none">■ 保险丝已熔断, 未接通, 断线■ 电源供电线上短路■ 关断可能存在的电源开关	<ul style="list-style-type: none">■ 接通、更换保险丝; 打开电源开关; 使用试电笔检查电线■ 检查接头■ 接通电源开关
感应灯无法打开	<ul style="list-style-type: none">■ 亮度设置选择错误■ 电源开关断开■ 保险丝已熔断	<ul style="list-style-type: none">■ 重新设置■ 接通■ 接通、更换保险丝; 必要时检查接头
灯无法完全关闭	<ul style="list-style-type: none">■ 亮度设置选择错误	<ul style="list-style-type: none">■ 调节器调至