

DE STEINEL Vertrieb GmbH

Dieselstraße 80-84
33442 Herzbrock-Clarholz
Tel.: +49/5245/448-188
www.steinell.de

AT Steinel Austria GmbH

Hirschstettner Strasse 19/A/2/2
AT-1220 Wien
Tel.: +43/1/2023470
info@steinell.at

CH PUAG AG

Oberebenstrasse 51
CH-5620 Bremgarten
Tel.: +41/56/6488888
info@puag.ch

GB STEINEL U.K. LTD.

25, Manasty Road · Axis Park
Orton Southgate
GB-Peterborough Cambs PE2 6UP
Tel.: +44/1733/366-700
steinell@steinell.co.uk

IE Socket Tool Company Ltd

Unit 714 Northwest Business Park
Kilshane Drive · Ballycoolin · Dublin 15
Tel.: 00353 1 8809120
info@sockettool.ie

FR STEINEL FRANCE SAS

ACTICENTRE - CRT 2
Rue des Famards - Bât. M - Lot 3
FR-59818 Lesquin Cedex
Tél.: +33/3/20 30 34 00
info@steinelfrance.com

NL Van Spijk B.V.

Postbus 2
5688 HP OIRSCHOT
De Schepers 402
5688 HP OIRSCHOT
Tel. +31 499 571810
info@vanspijk.nl
www.vanspijk.nl

BE VSA Belgium

Hagelberg 29
BE-2440 Geel
Tel.: +32/14/256050
info@vsabelgium.be
www.vsabelgium.be

LU Minusines S.A.

8, rue de Hogenberg
LU-1022 Luxembourg
Tél. : (00 352) 49 58 58 1
www.minusines.lu

ES SAET-94 S.L.

C/ Trepadella, nº 10
Pol. Ind. Castellbisbal Sud
ES-08755 Castellbisbal (Barcelona)
Tel.: +34/93/772 28 49
saet94@saet94.com

IT STEINEL Italia S.r.l.

Largo Donegani 2
IT-20121 Milano
Tel.: +39/02/96457231
info@steinell.it
www.steinell.it

PT F.Fonseca S.A.

Rua Joao Francisco do Casal, 87/89
Esgueira, 3800-266 Aveiro - Portugal
Tel. +351 234 303 900
ffonseca@ffonseca.com
www.ffonseca.com

SE KARL H STRÖM AB

Verktgsvägen 4
SE-553 02 Jönköping
Tel.: +46 36 550 33 00
info@khs.se
www.khs.se

DK Roliba A/S

Hvidkærvej 52
DK-5250 Odense SV
Tel.: +45 6593 0357
www.roliba.dk

FI Oy Hedtec Ab

Lauttasaarentie 50
FI-00200 Helsinki
Puh.: +358/207 638 000
valaistus@hedtec.fi
www.hedtec.fi/valaistus

NO Vilan AS

Olaf Helsetsvvei 8
NO-0694 Oslo
Tel.: +47/22725000
post@vilan.no
www.vilan.no

GR PANOS Lingonis + Sons O. E.

Aristofanous 8 Str.
GR-10554 Athens
Tel.: +30/210/3212021
lygonis@otenet.gr

TR SAOS Teknoloji Elektrik Sanayi ve

Ticaret Limited Şirketi
Halil Rifat Paşa mahallesi
Yüzerhavuz Sokak
PERPA Ticaret Merkezi A Blok
Kat 5 No.313
Şişli / İSTANBUL
Tel.: +90 212 220 09 20
iletisim@saosteknoloji.com.tr
www.saosteknoloji.com.tr

CZ NECO SK, A.S.

Ružová ul. 111 · SK-01901 Ilava
Tel.: +421/42/4 45 67 10
neco@neco.sk
www.neco.sk

PL „LL” Spółka z ograniczoną

odpowiedzialnością sp.k.
Byków, ul. Wrocławska 43
PL-55-095 Mirków
Tel.: +48 71 3980818
handlowy@langelukaszuk.pl
www.langelukaszuk.pl

HU DINOCOOP Kft

Radvány u. 24
HU-1118 Budapest
Tel.: +36/1/3193064
dinocoop@dinocoop.hu

LT KVARCAS

Neries krantine 32
LT-48463, Kaunas
Tel.: +370/37/408030
info@kvarcas.lt

EE Fortronic AS

Tööstuse tee 10,
EE-61715, Tõrvandi,
Ülenurme vald, Tartumaa
Tel.: +372/7/475208
info@fortronic.ee
www.fortronic.ee

SI ELEKTRO – PROJEKT PLUS D.O.O.

Suha pri Predoslah 12
SI-4000 Kranj
PE GRENC 2
4220 Škofja Loka
Tel.: 00386-4-2521645
GSM: 00386-40-856555
info@elektroprojektplus.si
www.priporocam.si

SK NECO SK, A.S.

Ružová ul. 111
SK-01901 Ilava
Tel.: +421/42/4 45 67 10
neco@neco.sk
www.neco.sk

RO Steinel Distribution SRL

505400 Rasnov, jud. Brasov
Str. Campului, nr.1
FSR Hala Scularie Birourile 4-7
Tel.: +40(0)268 53 00 00
www.steinell.ro

HR Daljinsko upravljanje d.o.o.

Bedricha Smetane 10
HR-10000 Zagreb
t/ 00385 1 388 66 77
daljinsko-upravljanje@inet.hr
www.daljinsko-upravljanje.hr

LV Ambergs SIA

Brīvības gatve 195-16
LV-1039 Rīga
Tel.: 00371 67550740
www.ambergs.lv

BG ТАШЕВ-ГАЛВИНГ ООД

Бул. Климент Охридски № 68
1756 София, България
Тел.: +359 2 700 45 45 4
info@tashev-galving.com
www.tashev-galving.com

RU REAL.Electro

109029, Москва
ул. Средняя
Калитниковская, д.26/27
Tel:+7(495) 230 31 32
info@steinell-russland.ru
www.steinell-russland.ru

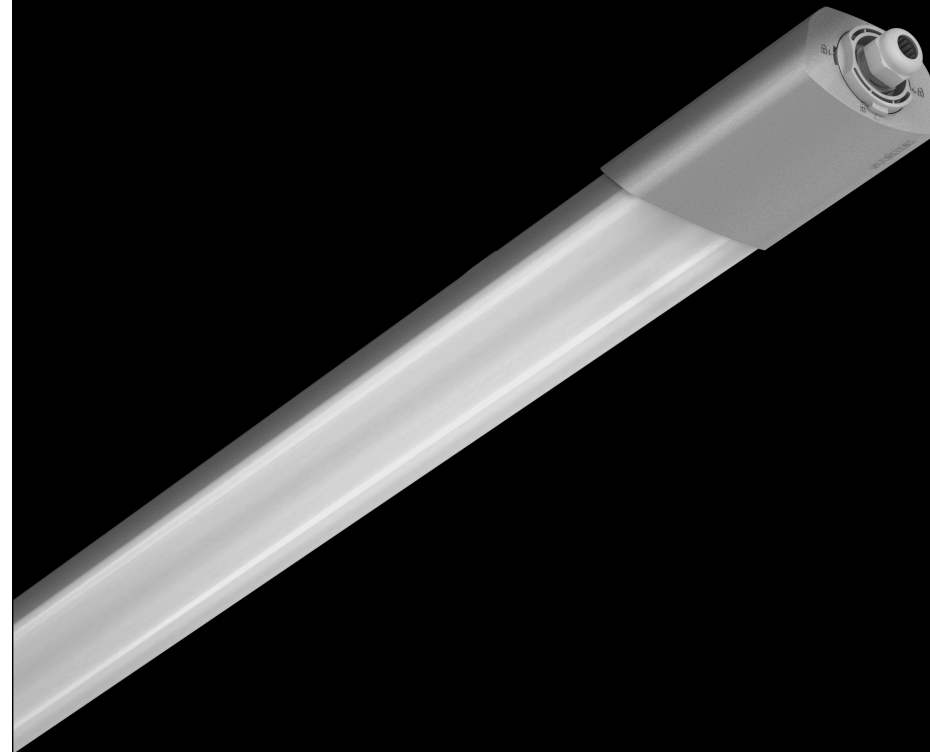
CN STEINEL China

Rm. 25A Huadu Mansion
No. 828-838 Zhangyang Road
200122 Shanghai, PR China
Tel: +86 21 5820 4486
Fax: +86 21 5820 4212
www.steinell.cn
info@steinell.cn

110062039 05/2018_M1 Technische Änderungen vorbehalten. / Subject to technical modification without notice.

STEINEL®

PROFESSIONAL

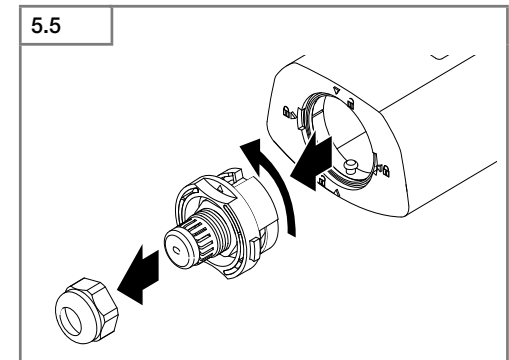
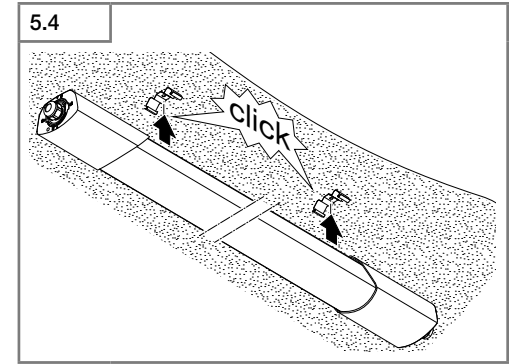
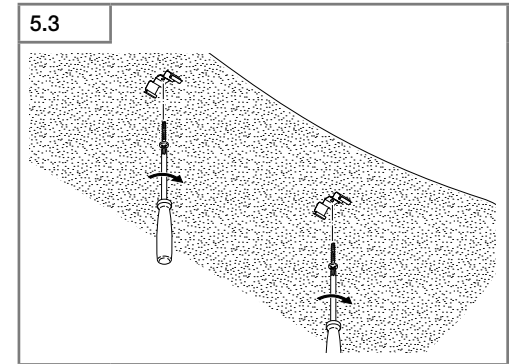
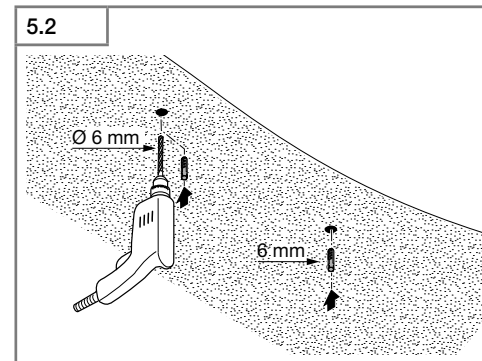
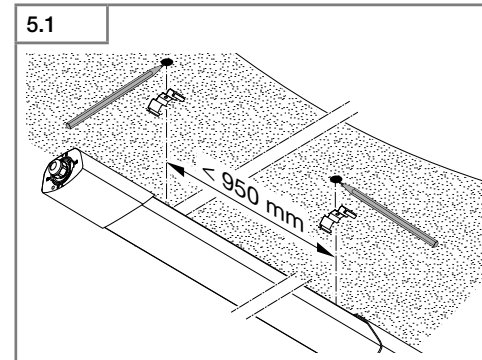
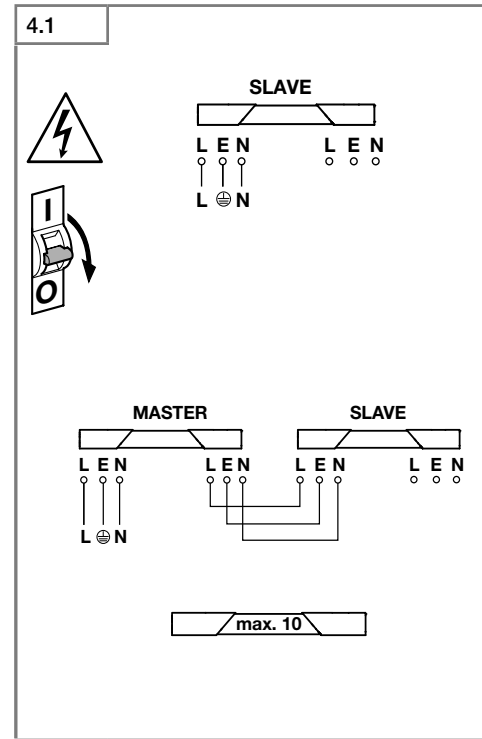
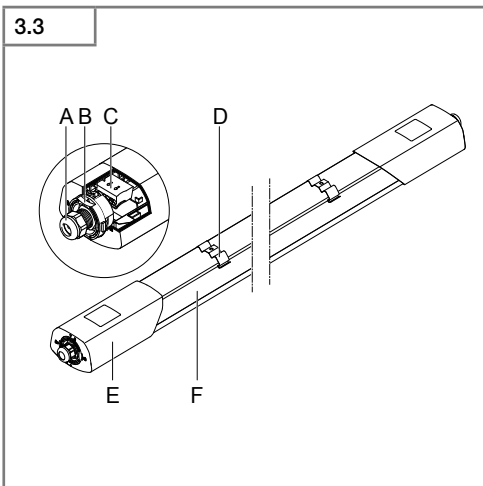
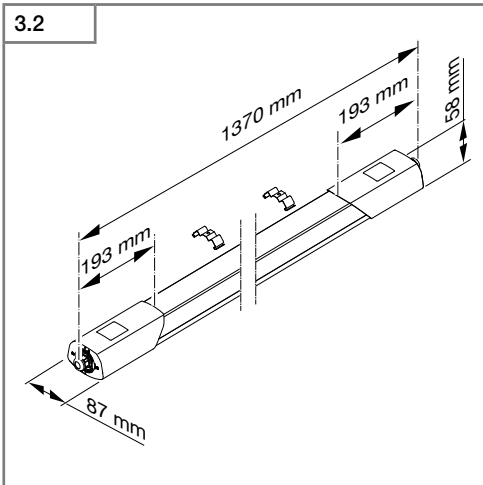
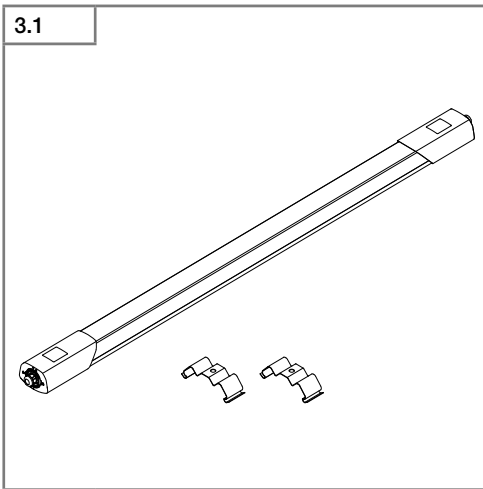


Information

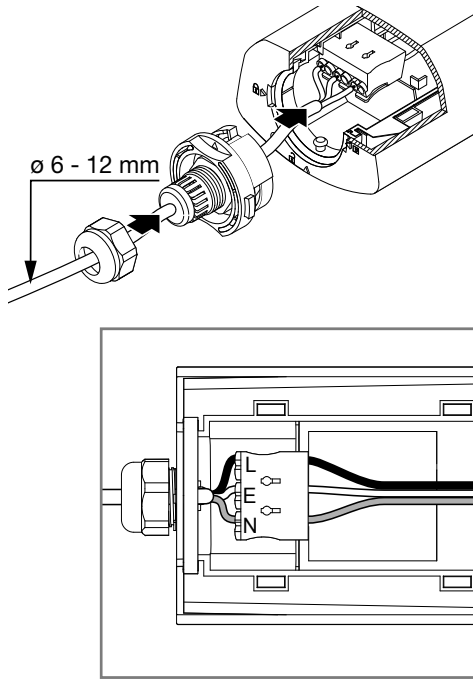
RS PRO Connect 5100 LED SL



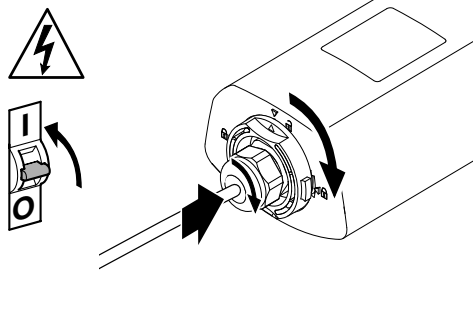
- DE 5 Textteil beachten!
- GB 8 Follow written instructions!
- FR 11 Tenir compte de la partie texte !
- NL 14 Neem de tekst in acht!
- IT 17 Seguire attentamente le istruzioni!
- ES 20 Téngase en cuenta el texto!
- PT 23 Siga as instruções escritas!
- SE 26 Iakttá texten!
- DK 29 Følg den skriftlige vejledning!
- FI 32 Huomioi tekstiosa!
- NO 35 Se de skriftlige instruksene!
- GR 38 Τηρείτε γραπτές οδηγίες!
- TR 41 Metin kısmını dikkate alın!
- HU 44 Szöveges részre figyelni!
- CZ 47 Dodržujte informace v textové části!
- SK 50 Dodržiavajte informácie v textovej časti!
- PL 53 Postępować zgodnie z instrukcją!
- RO 56 Respectați instrucțiunile scrise!
- SI 59 Upošteevajte del besedila!
- HR 62 Pridržavajte se pisanih uputa!
- EE 65 Järgige tekstiosa!
- LT 68 Laikykitės rašytinių instrukcijų!
- LV 71 Pievērsiet uzmanību teksta daļai!
- RU 74 Обратите внимание на текстовую часть!
- BG 77 Прочетете инструкциите!
- CN 80 遵守文字说明要求!



5.6



5.7



DE

1. Zu diesem Dokument

Bitte sorgfältig lesen und aufbewahren!

- Urheberrechtlich geschützt. Nachdruck, auch auszugsweise, nur mit unserer Genehmigung.
- Änderungen, die dem technischen Fortschritt dienen, vorbehalten.

Symbolerklärung



Warnung vor Gefahren!



Verweis auf Textstellen im Dokument.

2. Allgemeine Sicherheitshinweise



Vor allen Arbeiten am Gerät die Spannungszufuhr unterbrechen!

- Bei der Montage muss die anzuschließende elektrische Leitung spannungsfrei sein. Daher als Erstes Strom abschalten und Spannungsfreiheit mit einem Spannungsprüfer überprüfen.
- Bei der Installation der LED-Leuchte handelt es sich um eine Arbeit an der Netzspannung. Sie muss daher durch Fachpersonal nach den landesüblichen Installationsvorschriften und Anschlussbedingungen durchgeführt werden. (z. B. **DE** - VDE 0100, **AT** - ÖVE-ÖNORM E8001-1, **CH** - SEV 1000)
- Nur Original-Ersatzteile verwenden.
- Reparaturen dürfen nur durch Fachwerkstätten durchgeführt werden.
- Die Lichtquelle dieser Leuchte darf nur vom Hersteller oder einem von ihm beauftragten Servicetechniker oder einer vergleichbar qualifizierten Person ersetzt werden.

3. RS PRO Connect 5100 LED SL

Bestimmungsgemäßer Gebrauch:

- Leuchte mit LED als Leuchtmittel
- Geeignet auch zur Montage in Feuchträumen
- Als Einzeleuchte oder vernetzt mit der Masterversion mit Sensoren

Lieferumfang (Abb. 3.1)

- LED-Leuchte
- 2 Montageklappen

Produktmaße (Abb. 3.2)

Geräteübersicht (Abb. 3.3)

- A** Kabelverschraubung
- B** Drehverschluss
- C** Anschlussklemme
- D** Montageklemme
- E** Endkappen
- F** Leuchtengehäuse

4. Elektrischer Anschluss

Schaltplan (Abb. 4.1)

Die Netzuleitung besteht aus einem 3-adrigen Kabel:

- L** = Phase (meistens schwarz, braun oder grau)
- N** = Neutraleiter (meistens blau)
- E** = Schutzleiter (grün/gelb)

Im Zweifel müssen Sie die Kabel mit einem Spannungsprüfer identifizieren; anschließend wieder spannungsfrei schalten. Phase (**L**), Neutraleiter (**N**) und Schutzleiter (**E**) werden an der Steckklemme angeschlossen.

Wichtig:

Ein Vertauschen der Anschlüsse führt im Gerät oder Ihrem Sicherungskasten später zum Kurzschluss. In diesem Fall müssen nochmals die einzelnen Kabel identifiziert und neu verbunden werden. In die Netzuleitung kann selbstverständlich ein Netzschalter zum Ein- und Ausschalten installiert sein.

5. Montage

- Alle Bauteile auf Beschädigung prüfen.
- Bei Schäden das Produkt nicht in Betrieb nehmen.
- Bei der Montage der LED-Leuchte ist darauf zu achten, dass sie erschütterungsfrei befestigt wird.

Hinweis:

Bei einer Wandmontage muss die Leuchte waagrecht angebracht werden.

Montageschritte

- Stromversorgung abschalten (Abb. 4.1)
- Bohrlöcher anzeichnen (Abb. 5.1)
- Löcher bohren und Dübel einsetzen (Abb. 5.2)
- Montageklappen anschrauben (Abb. 5.3)
- Leuchtengehäuse aufsetzen (Abb. 5.4)
- Ein Klicken bestätigt das erfolgte Einrasten
- Kabelverschraubung und Drehverschluss öffnen (Abb. 5.5)
- Anschlusskabel durch Kabelverschraubung und Drehverschluss führen und an Steckklemme anschließen (Abb. 5.6)
- Kabelverschraubung und Drehverschluss schließen (Abb. 5.7)
- Stromversorgung einschalten (Abb. 5.7)

6. Wartung und Pflege

Das Produkt ist wartungsfrei. Beleuchtungsgehäuse kann bei Verschmutzung mit einem feuchten Tuch (ohne Reinigungsmittel) gesäubert werden.

7. Entsorgung

Elektrogeräte, Zubehör und Verpackungen sollen einer umweltgerechten Wiederverwertung zugeführt werden.



Werfen Sie Elektrogeräte nicht in den Hausmüll!

Nur für EU-Länder:

Gemäß der geltenden Europäischen Richtlinie über Elektro- und Elektronik-Altgeräte und ihrer Umsetzung in nationales Recht müssen nicht mehr gebrauchsfähige Elektrogeräte getrennt gesammelt und einer umweltgerechten Wiederverwertung zugeführt werden.

8. Herstellergarantie

Herstellergarantie für Unternehmer, wobei Unternehmer eine natürliche oder juristische Person oder eine rechtsfähige Personengesellschaft ist, die bei Abschluss des Kaufes in Ausübung ihrer gewerblichen oder selbständigen beruflichen Tätigkeit handelt.

Herstellergarantie der STEINEL Vertrieb GmbH, Dieselstraße 80-84, 33442 Herzebrock-Clarholz

Alle STEINEL-Produkte erfüllen höchste Qualitätsansprüche. Aus diesem Grund leisten wir als Hersteller Ihnen als Kunde gerne eine unentgeltliche Garantie gemäß den nachstehenden Bedingungen:

Wir leisten Garantie durch kostenlose Behebung der Mängel (nach unserer Wahl: Reparatur oder Austausch mangelhafter Teile ggf. Austausch durch ein Nachfolgemodell oder Erstellung einer Gutschrift), die nachweislich innerhalb der Garantiezeit auf einem Material- oder Herstellungsfehler beruhen.

Die Garantiezeit für

- Sensorik / Außenleuchten / Innenleuchten beträgt: 5 Jahre und beginnt mit dem Kaufdatum des Produktes.

Ausdrücklich ausgenommen von dieser Garantie sind alle auswechselbaren Leuchtmittel. Darüber hinaus ist die Garantie ausgeschlossen:

- bei einem gebrauchsbedingten oder sonstigen natürlichen Verschleiß von Produktteilen oder Mängeln am STEINEL-Produkt, die auf gebrauchsbedingtem oder sonstigem natürlichem Verschleiß zurückzuführen sind,
- bei nicht bestimmungs- oder unsachgemäßem Gebrauch des Produkts oder Missachtung der Bedienungshinweise,

- wenn An- und Umbauten bzw. sonstige Modifikationen an dem Produkt eigenmächtig vorgenommen wurden oder Mängel auf die Verwendung von Zubehör-, Ergänzungs- oder Ersatzteilen zurückzuführen sind, die keine STEINEL-Originalteile sind,
- wenn Wartung und Pflege der Produkte nicht entsprechend der Bedienungsanleitung erfolgt sind,
- wenn Anbau und Installation nicht gemäß den Installationsvorschriften von STEINEL ausgeführt wurden,
- bei Transportschäden oder -verlusten.

Diese Herstellergarantie lässt Ihre gesetzlichen Rechte unberührt. Die hier beschriebenen Leistungen gelten zusätzlich zu den gesetzlichen Rechten und beschränken oder ersetzen diese nicht. Die Garantie gilt für sämtliche STEINEL-Produkte, die in Deutschland gekauft und verwendet werden. Es gilt deutsches Recht unter Ausschluss des Übereinkommens der Vereinten Nationen über Verträge über den internationalen Warenkauf (CISG).

Geltendmachung

Wenn Sie Ihr Produkt reklamieren wollen, senden Sie es bitte vollständig und frachtfrei mit dem Original-Kaufbeleg, der die Angabe des Kaufdatums und der Produktbezeichnung enthalten muss, an Ihren Händler oder direkt an uns, die STEINEL Vertrieb GmbH – Reklamationsabteilung –, Dieselstraße 80-84, 33442 Herzebrock-Clarholz.

Wir empfehlen Ihnen daher, Ihren Kaufbeleg bis zum Ablauf der Garantiezeit sorgfältig aufzubewahren. Für Transportkosten und -risiken im Rahmen der Rücksendung übernehmen wir keine Haftung.

5 JAHRE
HERSTELLER
GARANTIE

9. Technische Daten

Abmessungen (H x L x B)	58 x 1370 x 87 mm
Netzanschluss	220-240 V / 50/60 Hz
Leistung	30 W / 4310 lm / 143 lm/W
Farbtemperatur	4000 K (neutralweiß)
Leistungsfaktor	0,93
Netzstrom	142 mA
LED-Lebensdauer	60.000 h / L80B10
max. Flächenabdeckung	ca. 50 m ²
Temperaturbereich	-20 °C bis +40 °C
Schutzart	IP 66
Schutzklasse	II
Material	PC IK07
Eigenverbrauch	0,45 W
Durchgangsverdrahtung	max. 16A

10. Betriebsstörungen

Störung	Ursache	Abhilfe
LED-Leuchte ohne Spannung	<ul style="list-style-type: none">■ Sicherung hat ausgelöst, nicht eingeschaltet, Leitung unterbrochen■ Kurzschluss in der Netzzuleitung■ Eventuell vorhandener Netzschalter aus	<ul style="list-style-type: none">■ Sicherung einschalten, tauschen, Netzschalter einschalten, Leitung überprüfen mit Spannungsprüfer■ Anschlüsse überprüfen■ Netzschalter einschalten
LED-Leuchte schaltet nicht ein	<ul style="list-style-type: none">■ Netzschalter AUS■ Sicherung hat ausgelöst	<ul style="list-style-type: none">■ einschalten■ Sicherung einschalten, tauschen, evtl. Anschluss überprüfen

1. About this document

Please read carefully and keep in a safe place.

- Under copyright. Reproduction either in whole or in part only with our consent.
- Subject to change in the interest of technical progress.

Symbols



Hazard warning!



Reference to other information in the document.

2. General safety precautions



Disconnect the power supply before attempting any work on the unit.

- During installation, the electric power cable to be connected must not be live. Therefore, switch off the power first and use a voltage tester to make sure the wiring is off-circuit.
- Installing the LED luminaire involves work on the mains voltage supply. This work must therefore be carried out by a qualified electrician in accordance with applicable national wiring regulations and electrical operating conditions. (e. g. **DE** - VDE 0100, **AT** - ÖVE-ÖNORM E8001-1, **CH** - SEV 1000)
- Only use genuine replacement parts.
- Repairs may only be made by specialist workshops.
- The light source in this light may only be replaced by the manufacturer or a service engineer authorised by the manufacturer or by a similarly qualified person.

3. RS PRO Connect 5100 LED SL

Proper use:

- Luminaire with LED as the source of light
- Suitable for installing in rooms exposed to moisture
- As single luminaire or for interconnection with the master version with sensors

Package contents (Fig. 3.1)

- LED luminaire
- 2 mounting clips

Product dimensions (Fig. 3.2)

Product components (Fig. 3.3)

- A** Screwed cable gland
- B** Twist lock
- C** Connecting terminal
- D** Mounting clamp
- E** End caps
- F** Light enclosure

4. Electrical connection

Wiring diagram (Fig. 4.1)

The supply lead consist of three wires:

- L** = phase conductor (usually black, brown or grey)
- N** = neutral conductor (usually blue)
- E** = protective-earth conductor (green/yellow)

If you are in any doubt, identify the conductors using a voltage tester; then disconnect from the power supply again. Connect phase (**L**), neutral conductor (**N**) and protective-earth conductor (**E**) to the plug-in terminal.

Important:

Incorrectly wired connections will produce a short circuit later on in the product or your fuse box. In this case, you must identify the individual conductors once again and reconnect them. A mains power switch for turning the unit ON and OFF may of course be installed in the mains supply lead.

5. Mounting

- Check all components for damage.
- Do not use the product if it is damaged.
- When installing the LED luminaire, make sure the installation site is not subject to vibration.

Note:

For wall mounting, the light must be installed horizontally.

Mounting procedure

- Switch OFF power supply (Fig. 4.1)
- Mark drill holes (Fig. 5.1)
- Drill holes and insert wall plugs (Fig. 5.2)
- Screw on mounting clips (Fig. 5.3)
- Fit light enclosure (Fig. 5.4)
- A click confirms proper engagement
- Open screwed cable gland and twist lock (Fig. 5.5)
- Guide connecting cable through screwed cable gland and twist lock and connect to plug-in terminal (Fig. 5.6)
- Close screwed cable gland and twist lock (Fig. 5.7)
- Switch ON power supply (Fig. 5.7)

6. Maintenance and care

The product requires no maintenance. The light enclosure can be cleaned with a damp cloth (without detergents) if dirty.

7. Disposal

Electrical and electronic equipment, accessories and packaging must be recycled in an environmentally compatible manner.



Do not dispose of electrical and electronic equipment as domestic waste.

EU countries only:

Under the current European Directive on Waste Electrical and Electronic Equipment and its implementation in national law, electrical and electronic equipment no longer suitable for use must be collected separately and recycled in an environmentally compatible manner.

8. Manufacturer's Warranty

As purchaser, you are entitled to your statutory rights against the vendor. If these rights exist in your country, they are neither curtailed nor restricted by our Warranty Declaration. We guarantee that your STEINEL Professional sensor product will remain in perfect condition and proper working order for a period of 5 years. We guarantee that this product is free from material-, manufacturing- and design flaws. In addition, we guarantee that all electronic components and cables function in the proper manner and that all materials used and their surfaces are without defects.

Making Claims

If you wish to make a claim, please send your product complete and carriage paid with the original receipt of purchase, which must show the date of purchase and product designation, either to your retailer or contact us at **STEINEL (UK) Limited, 25 Manasty Road, Axis Park, Orton Southgate, Peterborough, PE2 6UP**, for a returns number. For this reason, we recommend that you keep your receipt of purchase in a safe place until the warranty period expires. STEINEL shall assume no liability for the costs or risks involved in returning a product.

For information on making claims under the terms of the warranty, please go to **www.steinel-professional.de/garantie**

If you have a warranty claim or would like to ask any question regarding your product, you are welcome to call us at any time on our Service Hotline **01733 366700**.

5 YEAR
MANUFACTURER'S
WARRANTY

9. Technical specifications

Dimensions (H x L x W)	58 x 1370 x 87 mm
Power supply	220-240 V / 50/60 Hz
Output	30 W / 4310 lm / 143 lm/W
Colour temperature	4000 K (neutral white)
Power factor	0.93
Mains current	142 mA
LED life expectancy	60,000 h / L80B10
Max. area covered	approx. 50 m ²
Temperature range	-20°C to +40°C
IP rating	IP66
Protection class	II
Material	PC IK07
Power consumption	0.45 W
Through-wiring	max. 16 A

10. Troubleshooting

Malfunction	Cause	Remedy
LED luminaire without power	<ul style="list-style-type: none">■ Fuse has tripped, not switched ON, break in wiring■ Short circuit in mains power supply lead■ Any mains switch off	<ul style="list-style-type: none">■ Activate, change fuse, turn ON mains switch, check wiring with voltage tester■ Check connections■ Switch on mains power switch
LED luminaire does not switch ON	<ul style="list-style-type: none">■ Mains switch OFF■ Fuse has tripped	<ul style="list-style-type: none">■ Switch ON■ Activate, change fuse, check connection if necessary

FR

1. À propos de ce document

Veillez le lire attentivement et le conserver en lieu sûr !

- Il est protégé par la loi sur les droits d'auteur. Une réimpression même partielle n'est autorisée qu'après notre accord préalable.
- Sous réserve de modifications techniques.

Explication des symboles



Attention danger !



Renvoi à des passages dans le document.

2. Consignes de sécurité générales



Avant toute intervention sur l'appareil, couper l'alimentation électrique !

- Pendant le montage, les conducteurs à raccorder doivent être hors tension. Il faut donc d'abord couper le courant et s'assurer de l'absence de courant à l'aide d'un testeur de tension.
- L'installation de la réglette à LED implique une intervention sur le réseau électrique. Elle doit donc être effectuée par un spécialiste conformément à la norme NF C-15100. (Par ex. **DE**- VDE 0100, **AT**- ÖVE / ÖNORM E8001-1, **CH**- SEV 1000)
- Utiliser uniquement des pièces de rechange d'origine.
- Les réparations ne doivent être effectuées que par des ateliers spécialisés.
- Seulement le fabricant, un technicien de maintenance mandaté par le fabricant ou une personne ayant une qualification semblable est autorisé(e) à remplacer la source lumineuse de cette réglette.

3. RS PRO Connect 5100 LED SL

Utilisation conforme aux prescriptions :

- Réglette à LED
- Parfaite pour un montage dans des locaux humides
- Il est possible de l'utiliser sous forme de réglette isolée ou, sous forme de réglette mise en réseau avec la version maître équipée de détecteurs

Contenu de la livraison (fig. 3.1)

- Réglette à LED
- 2 pinces de montage

Dimensions du produit (fig. 3.2)

Vue d'ensemble de l'appareil (fig. 3.3)

- A** Passe-câble
- B** Verrouillage demi-tour
- C** Borne de raccord
- D** Pince de montage
- E** Embouts
- F** Boîtier de la réglette

4. Branchement électrique

Schéma des connexions (fig. 4.1)

Le câble secteur est composé d'un câble à 3 conducteurs :

- L** = phase (généralement noir, marron ou gris)
- N** = neutre (généralement bleu)
- E** = conducteur de terre (vert/jaune)

En cas de doute, il faut identifier les câbles avec un testeur de tension, puis les remettre hors tension. Raccorder la phase (**L**), le neutre (**N**) et la terre (**E**) au domino.

Important :

Une inversion des branchements entraînera plus tard un court-circuit dans l'appareil ou dans le boîtier à fusibles. Dans ce cas, il faut à nouveau identifier les câbles et les raccorder en conséquence. Il est bien sûr possible de poser un interrupteur secteur sur le câble d'alimentation secteur permettant la mise en ou hors circuit de l'appareil.

5. Montage

- Contrôler l'absence de dommages sur toutes les pièces.
- Ne pas mettre le produit en service en cas de dommage.
- Lors du montage de la réglette à LED, veillez à ce qu'elle soit fixée sans être soumise à des vibrations.

Remarque :

Le luminaire doit être fixé à l'horizontale en cas de montage mural.

Étapes de montage

- Couper l'alimentation électrique (fig. 4.1)
- Marquer l'emplacement des trous (fig. 5.1)
- Percer les trous, puis introduire les chevilles (fig. 5.2)
- Visser les pinces de montage (fig. 5.3)
- Poser le boîtier de la réglette (fig. 5.4)
- Un déclic signale l'encliquetage réussi
- Ouvrir le passe-câble et le verrouillage demi-tour (fig. 5.5)
- Faire passer le câble de raccordement à travers le passe-câble et le verrouillage demi-tour et raccorder au domino (fig. 5.6)

- Fermer le passe-câble et le verrouillage demi-tour (fig. 5.7)
- Mettre l'appareil sous tension (fig. 5.7)

6. Entretien et maintenance

Le produit ne nécessite aucun entretien. Si le boîtier du luminaire se salit, on le nettoiera avec un chiffon humide (ne pas utiliser de détergent).

7. Élimination

Les appareils électriques, les accessoires et les emballages doivent être soumis à un recyclage respectueux de l'environnement.



Ne jetez pas les appareils électriques avec les ordures ménagères !

Uniquement pour les pays de l'UE :

Conformément à la directive européenne en vigueur relative aux appareils électriques et électroniques usagés et à son application dans le droit national, les appareils électriques qui ne fonctionnent plus doivent être collectés séparément des ordures ménagères et doivent faire l'objet d'un recyclage écologique.

8. Garantie du fabricant

En tant qu'acheteur, vous disposez des droits prescrits par la loi à l'encontre du vendeur. Notre déclaration de garantie ne raccourcit ni ne limite ces droits dans la mesure où ils existent dans votre pays. Nous vous accordons une garantie de 5 ans sur le parfait état et le bon fonctionnement de votre produit à détection STEINEL Professional. Nous garantissons que ce produit ne présente pas de défauts matériels, de fabrication ni de construction. Nous garantissons le bon état de fonctionnement de tous les composants électroniques et des câbles ainsi que l'absence de vices pour tous les matériaux utilisés et leurs surfaces.

Réclamation

Si vous avez une réclamation à faire au sujet de votre produit, veuillez l'envoyer complet franco de port accompagné de la preuve d'achat originale qui doit comprendre la date de l'achat et la désignation du produit à votre revendeur ou directement à **STEINEL France SAS, Acticentre-CRT2, 156-220 rue des Famards bât M Lot 3, 59810 LESQUIN.** C'est pourquoi nous vous conseillons de conserver soigneusement votre preuve d'achat jusqu'à l'expiration de la période de garantie. STEINEL n'assume aucune responsabilité pour les frais et les risques de transport dans le cadre du renvoi du produit.

Veillez consulter notre site Internet www.steinel-professional.de/garantie pour de plus amples informations sur la manière de faire valoir un droit à une prestation de garantie.

Si vous avez besoin d'avoir recours au service de garantie ou si vous avez une question au sujet de votre produit, vous pouvez nous appeler à tout moment au n° d'assistance téléphonique pour la clientèle **03 20 30 34 00.**

5 ANS
DE GARANTIE
FABRICANT

9. Caractéristiques techniques

Dimensions (H x L x P)	58 x 1370 x 87 mm
Raccordement au secteur	220-240 V / 50/60 Hz
Puissance, Lumen, Efficacité	30 W / 4310 lm / 143 lm/W
Température de couleur	4000 K (blanc neutre)
Facteur de puissance	0,93
Courant absorbé	142 mA
Durée de vie des LED	60 000 h / L80B10
Couverture de surface max.	env. 50 m ²
Plage de température	de -20 °C à +40 °C
Indice de protection	IP 66
Classe	II
Matériau	IK
Poly Carbonate	07
Consommation propre	0,45 W
Câblage de passage	max. 16 A

10. Dysfonctionnements

Problème	Cause	Solution
La réglette à LED n'est pas sous tension	<ul style="list-style-type: none"> ■ Fusible sauté, appareil hors circuit, câble coupé ■ Court-circuit dans le câble secteur ■ L'interrupteur éventuellement présent est en position arrêt 	<ul style="list-style-type: none"> ■ Enclencher le fusible, le remplacer ; mettre l'interrupteur en circuit, vérifier le câble à l'aide d'un testeur de tension ■ Vérifier le branchement ■ Mettre l'interrupteur en circuit
La réglette à LED ne s'allume pas	<ul style="list-style-type: none"> ■ Interrupteur en position ARRÊT ■ Fusible sauté 	<ul style="list-style-type: none"> ■ Mettre en circuit ■ Enclencher le fusible, le remplacer ; éventuellement vérifier le branchement

1. Over dit document

Zorgvuldig doorlezen en bewaren a.u.b.!

- Rechten uit het auteursrecht voorbehouden. Verme-nigvuldiging, ook van delen van deze handleiding, is alleen met onze toestemming geoorloofd.
- Wijzigingen in het kader van de technische vooruit-gang voorbehouden.

Toelichting van de symbolen



Waarschuwing voor gevaar!



Verwijzing naar tekstpassages in het document.

2. Algemene veiligheidsvoorschriften



Voor alle werkzaamheden aan het apparaat dient de spanningstoevoer te worden onderbroken!

- Bij de montage moet de elektrische leiding die u wilt aansluiten zonder spanning zijn. Daarom eerst de stroom uitschakelen en op spanningsloosheid testen met een spanningstester.
- Bij de installatie van de led-lamp werkt u met netspanning. Dit moet daarom door een vakman volgens de geldende installatievoorschriften en aansluitingsvoorwaarden worden uitgevoerd (bijv. **DE** - VDE 0100, **AT** - ÖVE-ÖNORM E8001-1, **CH** - SEV 1000)
- Gebruik uitsluitend originele reserveonderdelen.
- Reparaties mogen uitsluitend door een vakbedrijf worden uitgevoerd.
- De lichtbron in deze lamp mag alleen door de producent of een servicemonteur die hiertoe van hem de opdracht heeft gekregen of een soortgelijk gekwalificeerde persoon worden vervangen.

3. RS PRO Connect 5100 LED SL

Gebruik volgens de voorschriften:

- Sensorlamp met led-verlichting
- Ook geschikt voor montage in vochtige ruimtes
- Als los armatuur of gekoppeld met de mastervariant met sensor.

Bij de levering inbegrepen (afb. 3.1)

- Led-lamp
- 2 montageklemmen

Productafmetingen (afb. 3.2)

Overzicht lamp (afb. 3.3)

- A** Schroefverbinding kabel
- B** Draaisluiting
- C** Aansluitklem
- D** Montageklem
- E** Eindkapjes
- F** Lampbehuizing

4. Elektrische aansluiting

Schakelschema (afb. 4.1)

De stroomtoevoer bestaat uit een 3-polige kabel:

- L** = fase (meestal zwart, bruin of grijs)
- N** = nuldraad (meestal blauw)
- E** = aarde (groen/geel)

In geval van twijfel moeten de draden met een spanningstester worden geïdentificeerd; vervolgens weer spanningsvrij maken. De fase (**L**), de nuldraad (**N**) en de aardedraad (**E**) worden in het kroonsteentje aangesloten.

Belangrijk:

Verwisseling van de aansluitingen kan in het apparaat of in uw meterkast kortsluiting veroorzaken. In dit geval moeten de afzonderlijke kabels nogmaals geïdentificeerd en opnieuw verbonden worden. In de stroomtoevoerkabel kan natuurlijk een netschakelaar voor in- en uitschakelen geïnstalleerd zijn.

5. Montage

- Alle onderdelen controleren op beschadigingen.
- Neem het product bij beschadigingen niet in gebruik.
- Bij de montage van de led-lamp moet erop worden gelet, dat deze trillingsvrij wordt bevestigd.

Opmerking:

Bij wandmontage moet de lamp horizontaal worden geplaatst.

Montagestappen

- Stroomtoevoer uitschakelen (afb. 4.1)
- Boorgaten aftekenen (afb. 5.1)
- Gaten boren en pluggen plaatsen (afb. 5.2)
- Montageklemmen vastschroeven (afb. 5.3)
- Lampbehuizing plaatsen (afb. 5.4)
- Bij een succesvolle vergrendeling hoort u een klik
- De schroefverbinding en de draaisluiting losdraaien (afb. 5.5)
- Het aansluitsnoer door de schroefverbinding en de draaisluiting voeren en op het kroonsteentje aansluiten (afb. 5.6)
- Vervolgens de schroefverbinding en de draaisluiting vastdraaien (afb. 5.7)
- Stroomtoevoer inschakelen (afb. 5.7)

6. Onderhoud en verzorging

Dit product is onderhoudsvrij. De lampbehuizing kan bij vervuiling met een vochtige doek (zonder schoonmaakmiddel) worden gereinigd.

7. Verwijderen

Elektrische apparaten, toebehoren en verpakkingen dienen milieuvriendelijk gerecycled te worden.



Doe elektrische apparaten niet bij het huisvuil!

Alleen voor EU-landen:

Conform de geldende Europese richtlijn voor verbruikte elektrische en elektronische apparatuur en hun implementatie in nationaal recht, dienen niet langer bruikbare elektrische apparaten gescheiden ingezameld en milieuvriendelijk gerecycled te worden.

8. Fabrieksgarantie

Als koper heeft u t.o.v. de verkoper recht op de wettelijk voorgeschreven garantie. Voor zover dit recht op garantie in uw land bestaat, wordt die door onze garantieverklaring noch verkort, noch beperkt.

9. Technische gegevens

Afmetingen (H x L x B)	58 x 1370 x 87 mm
Netaansluiting	220-240 V / 50/60 Hz
Vermogen	30 W / 4310 lm / 143 lm/W
Kleurtemperatuur	4000 K (neutraal wit)
Vermogensfactor	0,93
Netstroom	142 mA
Led-levensduur	60.000 h / L80B10
Max. bewaakt gebied	ca. 50 m ²
Temperatuurbereik	-20 °C tot +40 °C
Bescherming	IP 66
Veiligheidsklasse	II
Materiaal	PC IK07
Eigen verbruik	0,45 W
Doorvoerbekabeling	max. 16A

Wij verlenen 5 jaar garantie op de onberispelijke staat en het correcte functioneren van uw product uit het STEINEL Professional assortiment. Wij garanderen dat dit product geen materiaal-, productie- of constructiefouten heeft. Wij garanderen de goede werking van alle elektronische componenten en kabels, alsook dat alle toegepaste materialen en hun oppervlakken vrij van gebreken zijn.

Garantie claimen

Als u aanspraak wilt maken op garantie, dan kunt u het betreffende artikel, compleet samen met het originele aankoopbewijs en de klachtomschrijving, terugsturen naar uw leverancier of direct naar **Van Spijk Agenturen, De Scheper 402, 5688 HP Oirschot**. Wij adviseren u daarom uw aankoopbewijs zorgvuldig te bewaren tot de garantieperiode is verlopen. STEINEL kan niet aansprakelijk worden gesteld voor de transportkosten en het transportrisico van het terugsturen.

(Op onze website www.vanspijk.nl vindt u meer informatie over het claimen van garantierechten)

Als u een garantie-aanvraag heeft of technische vragen betreffende uw product, kunt u contact opnemen met onze helpdesk **+31 499 551490**.

5 JAAR
FABRIEK'S
GARANTIE

10. Storingen

Storing	Oorzaak	Oplossing
Led-lamp zonder spanning	<ul style="list-style-type: none">■ Zekering gesprongen, niet ingeschakeld, leiding onderbroken■ Kortsluiting in de stroomtoevoer■ Eventueel aanwezige netschakelaar uit	<ul style="list-style-type: none">■ Zekering inschakelen, vervangen, netschakelaar inschakelen, kabel met spanningzoeker controleren■ Aansluitingen controleren■ Netschakelaar inschakelen
Led-lamp schakelt niet in	<ul style="list-style-type: none">■ Netschakelaar UIT■ Zekering gesprongen	<ul style="list-style-type: none">■ Inschakelen■ Zekering inschakelen, vervangen, evt. aansluiting controleren

IT

1. Riguardo a questo documento

Si prega di leggerlo attentamente e di conservarlo!

- Tutelato dai diritti d'autore. La ristampa, anche solo di estratti, è consentita solo previa nostra approvazione.
- Con riserva di modifiche legate al progresso della tecnica.

Spiegazione dei simboli



Avvertimento contro pericoli!



Rimando a passaggi nel documento.

2. Avvertenze generali relative alla sicurezza



Prima di effettuare qualsiasi lavoro sull'apparecchio, togliere sempre la corrente!

- Durante il montaggio non deve esserci presenza di tensione nel cavo di allacciamento alla rete. Prima del lavoro occorre pertanto togliere la tensione e accertarne l'assenza mediante uno strumento di misurazione della tensione.
- Per l'installazione della lampada LED si deve lavorare sulla tensione di rete. Per questo motivo essa deve essere eseguita da personale esperto in base alle prescrizioni d'installazione vigenti nei singoli paesi. (per es. **DE** - VDE 0100, **AT** - ÖVE-ÖNORM E8001-1, **CH** - SEV 1000)
- Utilizzare esclusivamente pezzi di ricambio originali.
- Le riparazioni devono essere effettuate esclusivamente da officine specializzate.
- La sorgente luminosa di questa lampada può essere sostituita solo dal costruttore oppure da un tecnico per l'assistenza clienti da questi incaricato o da una persona di analoga qualifica.

3. RS PRO Connect 5100 LED SL

Uso conforme allo scopo:

- Lampada con LED utilizzato come lampadina
- Adatta anche per il montaggio in ambienti umidi
- Come lampada singola o collegata in rete alla versione Master con sensori

Volume di fornitura (Fig. 3.1)

- Lampada LED
- 2 morsetti di montaggio

Dimensioni dell'apparecchio (Fig. 3.2)

Panoramica degli apparecchi (Fig. 3.3)

- A** Passacavo a vite
- B** Tappo a vite
- C** Morsetto di allacciamento
- D** Morsetto di montaggio
- E** Coperchi terminali
- F** Involucro della lampada

4. Allacciamento elettrico

Schema elettrico (Fig. 4.1)

Il cavo di collegamento alla rete ha 3 fili.

- L** = filo di fase (di prevalenza nero, marrone o grigio)
- N** = filo neutro (di prevalenza blu)
- E** = conduttore di terra (verde/giallo)

In caso di dubbio occorre identificare il cavo con un indicatore di tensione e poi disinserire nuovamente la tensione. Il filo di fase (**L**), il conduttore neutro (**N**) e il conduttore di protezione (**E**) si allacciano al morsetto a innesto.

Importante:

Lo scambio di collegamenti causa un corto circuito nell'apparecchio o nella sua valvoliera. In questo caso i singoli cavi devono essere reidentificati e quindi collegati a nuovo. Ovviamente nella linea di alimentazione della rete può essere installato un interruttore di rete per accendere e spegnere.

5. Montaggio

- Controllare tutti i componenti per verificare se presentano danneggiamenti.
- In caso di danni non mettere in funzione il prodotto.
- Nel montaggio della lampada a sensore si deve provvedere a fissarla in modo tale che non si generino vibrazioni.

Avvertenza:

In caso di montaggio a muro la lampada deve essere applicata orizzontalmente.

Fasi di montaggio

- Staccare l'alimentazione di corrente (Fig. 4.1)
- Segnare i punti in cui si effettueranno i fori (Fig. 5.1)
- Effettuare i fori e inserire i tasselli (Fig. 5.2)
- Avvitare i morsetti di montaggio (Fig. 5.3)
- Applicare l'involucro della lampada (Fig. 5.4)
- Un clic conferma l'innesto in posizione
- Aprire il passacavo a vite e il tappo a vite (Fig. 5.5)
- Far passare il cavo di allacciamento attraverso il passacavo a vite e il tappo a vite e collegarlo al morsetto a innesto (Fig. 5.6)
- Chiudere il passacavo a vite e il tappo a vite (Fig. 5.7)
- Attivare l'alimentazione di corrente (Fig. 5.7)

6. Manutenzione e cura

Il prodotto non necessita di manutenzione. In caso di imbrattamento si può pulire l'involucro della lampada con un panno umido (senza impiegare detergenti).

7. Smaltimento

Apparecchi elettrici, accessori e materiali d'imballaggio devono essere consegnati a un centro di riciclaggio riconosciuto.



Non gettate gli apparecchi elettrici assieme ai rifiuti domestici!

Solo per paesi UE:

conformemente alla Direttiva Europea vigente in materia di rifiuti di apparecchi elettrici ed elettronici e alla sua attuazione nel diritto nazionale, gli apparecchi elettrici ed elettronici non più idonei all'uso devono essere separati dagli altri rifiuti e consegnati a un centro di riciclaggio riconosciuto.

8. Garanzia del produttore

Quale acquirente Lei può rivendicare nei confronti del venditore i diritti previsti dalla legge. Nella misura in cui tali diritti esistono nel Suo paese, la nostra dichiarazione di garanzia né li riduce né li limita. Noi Le concediamo 5 anni di garanzia dell'impeccabile costituzione e del regolare funzionamento del Suo prodotto a sensori STEINEL Professional. Noi garantiamo che questo prodotto è privo di difetti di produzione e costruzione. Garantiamo la funzionalità di tutti i componenti elettronici e di tutti i cavi nonché l'assenza di vizi di tutti i materiali impiegati e delle loro superfici.

Rivendicazione

Se ha intenzione di esporre reclamo in merito al prodotto da Lei acquistato, La si prega di trasmettere tale reclamo completo e affrancato assieme allo scontrino d'acquisto o alla fattura indicante la data dell'acquisto e la denominazione del prodotto al Suo rivenditore o direttamente a noi: **STEINEL Italia S.r.l., Largo Donegani 2, I-20121 Milano.** Le consigliamo pertanto di conservare scrupolosamente lo scontrino d'acquisto o la fattura fino alla scadenza del periodo di garanzia. La STEINEL declina ogni responsabilità per costi e rischi legati al trasporto nell'ambito della restituzione del prodotto.

(Per informazioni in merito alla rivendicazione di un diritto di garanzia si prega di consultare il nostro sito web www.steinel.it)

Se dovesse esporre un caso di garanzia o una domanda sul Suo prodotto, ci può contattare al numero **+39/02/96457231** dal lunedì al venerdì dalle 9:00 alle 18:00.

5 ANNI
DI GARANZIA
DEL PRODUTTORE

9. Dati tecnici

Dimensioni (A x L x P)	58 x 1370 x 87 mm
Allacciamento alla rete	220-240 V / 50/60 Hz
Potenza	30 W / 4310 lm / 143 lm/W
Temperatura di colore	4000 K (bianco neutro)
Fattore potenza	0,93
Corrente di rete	142 mA
Durata utile dei LED	60.000 h / L80B10
Superficie massima coperta	ca. 50 m ²
Intervallo di temperatura	tra -20 °C e +40 °C
Grado di protezione	IP 66
Classe di protezione	II
Materiale	PC IK07
Consumo proprio	0,45 W
Cablaggio linea continua	max. 16A

10. Disturbi di funzionamento

Guasto	Causa	Rimedio
Lampada LED senza tensione	<ul style="list-style-type: none">■ Il fusibile è intervenuto, interruttore non acceso, cavo di alimentazione interrotto■ Corto circuito nella linea di allacciamento alla rete■ L'interruttore di rete eventualmente presente è spento	<ul style="list-style-type: none">■ Attivare o sostituire il fusibile; accendere l'interruttore di rete; controllare la linea di alimentazione con un voltmetro■ Verificare i collegamenti■ Accendere l'interruttore di rete
La lampada LED non si accende	<ul style="list-style-type: none">■ Interruttore di rete OFF■ Il fusibile è intervenuto	<ul style="list-style-type: none">■ Accendere■ Attivare o sostituire il fusibile; all'occorrenza controllare l'allacciamento

1. Acerca de este documento

¡Leer detenidamente y conservar para futuras consultas!

- Protegido por derechos de autor. Queda terminantemente prohibida la reimpresión, ya sea total o parcial, salvo con autorización expresa.
- Sujeto a modificaciones en función del progreso técnico.

Explicación de los símbolos



¡Advertencia de peligros!



Referencia a partes de texto en el documento.

2. Instrucciones generales de seguridad



¡Antes de comenzar cualquier trabajo en el aparato, interrúmpase la alimentación de tensión!

- Para el montaje, el cable eléctrico a conectar deberá estar sin tensión. Por eso, desconecte primero la corriente y compruebe la ausencia de tensión con un comprobador de tensión.
- La instalación de la lámpara LED supone un trabajo en la red eléctrica. Debe realizarla por tanto personal técnico especializado, de acuerdo con las normativas de instalación y los requisitos de acometida específicos de cada país. (p. ej., **DE** - VDE 0100, **AT** - ÖVE-ÖNORM E8001-1, **CH** - SEV 1000)
- Utilice solo piezas de repuesto originales.
- Las reparaciones solo pueden realizarse en talleres especializados.
- La bombilla de esta lámpara solo puede ser reemplazada por el fabricante o un profesional del Servicio Técnico encargado por este u otra persona con cualificación comparable.

3. RS PRO Connect 5100 LED SL

Uso previsto:

- Lámpara con LED como bombilla
- Apta también para el montaje en interiores húmedos
- Como lámpara sola o interconectada con la versión master de sensores

Volumen de suministro (fig. 3.1)

- Lámpara LED
- 2 terminales de montaje

Dimensiones del producto (fig. 3.2)

Visión general del equipo (fig. 3.3)

- A** Racor del cable
- B** Tapa enroscable
- C** Borne de conexión
- D** Terminal de montaje
- E** Embellecedores
- F** Carcasa de la lámpara

4. Conexión eléctrica

Diagrama electrónico (fig. 4.1)

El cable de alimentación de red consta de un conductor trifilar:

- L** = fase (generalmente negro, marrón o gris)
- N** = neutro (generalmente azul)
- E** = toma de tierra (verde/amarillo)

En caso de dudas, hay que identificar los conductores con un comprobador de tensión; a continuación, volver a desconectar la tensión. Fase (**L**), neutro (**N**) y toma de tierra (**E**) se conectan al borne de enchufe.

Importante:

Conexiones mal combinadas, producen más tarde cortocircuitos en el aparato o en la caja de fusibles. En tal caso, habrá que identificar una vez más cada uno de los conductores y conectarlos de nuevo. Naturalmente, el cable de alimentación de red puede integrar un interruptor para conectar y desconectar la tensión.

5. Montaje

- Asegurarse de que todos los componentes se encuentran en perfecto estado.
- No se pongan en servicio en caso de estar deteriorados.
- Al montar la lámpara LED, hay que fijarse en que la sujeción no esté expuesta a vibraciones.

Nota:

Si se monta a la pared, la lámpara ha de colocarse en posición horizontal.

El montaje por pasos

- Desconectar la alimentación eléctrica (fig. 4.1)
- Marcar los taladros (fig. 5.1)
- Hacer los agujeros e introducir los tacos (fig. 5.2)
- Enroscar los terminales de montaje (fig. 5.3)
- Colocar la carcasa de la lámpara (fig. 5.4)
- Se oye un clic cuando queda bien encajada
- Abrir el racor del cable y la tapa enroscable (fig. 5.5)
- Pasar el cable de conexión por el racor del cable y la tapa enroscable y conectarlo en el borne de enchufe (fig. 5.6)
- Cerrar el racor del cable y la tapa enroscable (fig. 5.7)
- Conectar la alimentación eléctrica (fig. 5.7)

6. Mantenimiento y cuidado

El producto está exento de mantenimiento. Si la carcasa de la lámpara se ensucia, puede limpiarse con un paño húmedo (sin detergente).

7. Eliminación

Aparatos eléctricos, accesorios y embalajes han de someterse a un reciclamiento respetuoso con el medio ambiente.



¡No eche los aparatos eléctricos a la basura doméstica!

Solo para países de la UE:

Según la Directiva europea vigente sobre residuos de aparatos eléctricos y electrónicos y su transposición al derecho nacional, aparatos eléctricos fuera de uso han de ser recogidos por separado y sometidos a un reciclamiento respetuoso con el medio ambiente.

8. Garantía de fabricante

A usted, el comprador, le asisten ciertos derechos legales frente al vendedor. En la medida en que estos derechos existan en su país, ellos no se verán acortados ni limitados por nuestro Certificado de garantía. Le ofrecemos 5 años de garantía sobre el estado y el funcionamiento impecables de su producto STEINEL Professional con técnica de sensores.

9. Datos técnicos

Dimensiones (alt. × long. × anch.)	58 x 1370 x 87 mm
Conexión a la red	220-240 V / 50/60 Hz
Potencia	30 W / 4310 lm / 143 lm/W
Temperatura cromática	4000 K (blanco neutro)
Factor de potencia	0,93
Corriente eléctrica	142 mA
Duración de los LED	60.000 h / L80B10
Cobertura superficial máx.	aprox. 50 m ²
Campo de temperatura	-20° C hasta +40° C
Índice de protección	IP 66
Clase de protección	II
Material	PC IK07
Consumo propio	0,45 W
Cableado pasante	máx. 16 A

Garantizamos que este producto carece de defectos derivados del material, la fabricación o construcción. Garantizamos la plena funcionalidad de todos los cables y piezas electrónicas, así como la ausencia de defectos en cualquier material empleado o en su superficie.

Reclamación

Si usted desea reclamar su producto, envíelo, por favor, todo completo y a porte pagado junto con el tiquet de compra original que deberá indicar la fecha de compra y la denominación del producto a su vendedor o directamente a nuestra dirección, **SAET-94 S.L. - C/Trepadella, nº 10, Pol. Ind. Castellbisbal Sud, E-08755 Castellbisbal (Barcelona)**. Recomendamos, por eso, guardar bien el tiquet de compra hasta que haya expirado el período de garantía. STEINEL no responderá por gastos o riesgos de transporte con motivo del envío.

Información para hacer constar un caso de garantía la obtendrá a través de nuestra página web www.steinel-professional.de/garantie

Para cualquier caso de garantía o duda referente a su producto, nos puede llamar al número del Servicio Técnico **+34 93 772 28 49**.

5 AÑOS
DE GARANTÍA
DE FABRICANTE

10. Fallos de funcionamiento

Fallo	Causa	Remedio
Lámpara LED sin tensión	<ul style="list-style-type: none">■ Fusible ha saltado, desconectado, línea interrumpida■ Cortocircuito en el cable de alimentación de red■ El interruptor de red está desconectado (si lo hay)	<ul style="list-style-type: none">■ Conectar, cambiar el fusible; conectar el interruptor de alimentación, comprobar el cable con un comprobador de tensión■ Comprobar conexión■ Poner interruptor de alimentación en ON
La lámpara LED no se enciende	<ul style="list-style-type: none">■ Interruptor de alimentación en OFF■ Fusible ha saltado	<ul style="list-style-type: none">■ Conectar■ Conectar, cambiar el fusible, en caso dado, comprobar la conexión

PT

1. Sobre este documento

Por favor, leia-o com atenção e guarde-o num local seguro!

- Protegido pela lei sobre direitos de autor. Qualquer reimpressão, mesmo que apenas parcial, só é permitida com o nosso consentimento.
- Reservado o direito a alterações que visem o progresso técnico.

Explicação de símbolos



Aviso de perigo!



Remete para referências do texto no documento.

2. Instruções de segurança gerais



Antes de executar qualquer trabalho no aparelho, desligue-o da corrente de alimentação!

- Durante a montagem, o cabo elétrico a ligar deve estar isento de tensão. Para tal, desligue primeiro a corrente e verifique se não há tensão, usando um busca-polos.
- A instalação da armadura LED consiste essencialmente em lidar com tensão de rede. Por esse motivo, terá de ser realizada por um técnico profissional segundo as respetivas prescrições de instalação e condições de conexão habituais nos diversos países (p. ex., **DE** - VDE 0100, **AT** - ÖVE-Ö-NORM E8001-1, **CH** - SEV 1000)
- Use exclusivamente peças de origem.
- As reparações só podem ser efetuadas por oficinas especializadas.
- A fonte de luz deste candeeiro só pode ser substituída pelo fabricante, por um técnico de serviço do assistência por ele autorizado ou por outra pessoa com qualificação equiparável.

3. RS PRO Connect 5100 LED SL

Utilização prevista:

- Armadura automática LED com sensor de movimento integrado.
- Apropriado para montagem em locais húmidos.
- Disponível como armadura individual ou para ligação em rede com a versão Master.

Itens fornecidos (fig. 3.1)

- Armadura LED
- 2 garras de montagem

Dimensões do produto (fig. 3.2)

Vista geral do aparelho (fig. 3.3)

- A** Bucim
- B** Fecho rotativo
- C** Barra de junção
- D** Garra de montagem
- E** Topos
- F** Corpo da armadura

4. Ligação elétrica

Esquema de circuitos elétricos (fig. 4.1)

O cabo proveniente da rede é constituído por 3 condutores:

- L** = Fase (geralmente preto, castanho ou cinzento)
- N** = Neutro (geralmente azul)
- E** = Conductor terra (verde/amarelo)

Em caso de dúvida, procure identificar os condutores com um busca-polos; a seguir, volte a desligar a tensão. A fase (**L**), o neutro (**N**) e o condutor de proteção (**E**) são conectados na barra de junção.

Importante:

Se as ligações forem trocadas, poderá ocorrer mais tarde um curto-circuito no aparelho ou na caixa de fusíveis. Nesse caso, os diversos condutores terão de ser identificados e ligados de novo. Naturalmente que, no cabo de rede, pode estar instalado um interruptor de rede do tipo "liga - desliga".

5. Montagem

- Verifique todos os componentes para detetar eventuais danos.
- Se detetar qualquer dano, não coloque o produto em funcionamento.
- Ao montar a armadura LED, certifique-se de que é montado à prova de trepidações.

Nota:

No caso de ser montada na parede, a armadura deve ser fixada na horizontal.

Passos para montagem

- Desligar a fonte de alimentação elétrica (fig. 4.1)
- Marcar os furos (fig. 5.1)
- Fazer os furos e colocar as buchas (fig. 5.2)
- Aparafusar as garras de montagem (fig. 5.3)
- Assentar o corpo da armadura (fig. 5.4)
- Um estalido indica que encaixou bem
- Soltar o bucim e abrir o fecho rotativo (fig. 5.5)
- Passar o cabo de ligação pelo bucim e o fecho rotativo e ligá-lo à barra de junção (fig. 5.6)
- Apertar o bucim e fechar o fecho rotativo (fig. 5.7)
- Ligar a alimentação elétrica (fig. 5.7)

6. Manutenção e conservação

O produto não requer qualquer tipo de manutenção. Se o corpo da armadura estiver sujo, pode ser limpo com um pano húmido (sem usar produtos de limpeza).

7. Reciclagem

Equipamentos elétricos, acessórios e embalagens devem ser entregues num posto de revalorização ecológica.



Nunca deite equipamentos elétricos para o lixo doméstico!

Apenas para estados membros da U.E.:

Segundo a diretiva europeia relativa aos resíduos de equipamentos elétricos e eletrónicos, e a respetiva transposição para o direito nacional, todos os equipamentos elétricos e eletrónicos em fim de vida útil devem ser recolhidos separadamente e entregues nos pontos de recolha previstos para fins de revalorização ecológica.

8. Garantia do fabricante

Enquanto comprador, tem direito a uma garantia quer seja legal ou por defeitos de fabrico junto do vendedor. A nossa declaração de garantia não tem qualquer efeito substitutivo nem limitador sobre estes direitos. Nós concedemos-lhe 5 anos de garantia sobre o perfeito estado e o correto funcionamento do seu produto da série STEINEL Professional.

Garantimos-lhe que o produto não apresenta quaisquer defeitos de material, fabrico e construção. Garantimos as perfeitas condições de funcionamento de todos os componentes eletrónicos e cabos, bem como a ausência de defeitos em todos os materiais utilizados e respetivos acabamentos.

Reclamação

Se pretender fazer uma reclamação, ao abrigo da garantia, envie por favor, o seu produto completo com os respetivos portes pagos e acompanhado pelo original da fatura de compra, que deverá conter obrigatoriamente a data da compra e a designação inequívoca do produto, ao seu revendedor ou diretamente a nós: **F. Fonseca, S.A. - Rua João Francisco do Casal 87-89, 3800-266 Aveiro**. Por isso, recomendamos que guarde a sua fatura de compra num local seguro até o prazo de garantia expirar. A F. Fonseca, S.A. não assumirá qualquer responsabilidade pelos custos e riscos de transporte na devolução de um produto. Para obter informações sobre como reclamar o seu direito a uma intervenção ao abrigo da garantia, visite o nosso site em www.ffonseca.com

Se necessitar de uma intervenção ao abrigo da garantia ou se tiver qualquer dúvida em relação ao seu produto, contacte-nos através da nossa linha de assistência: **+351 234 303 900**.

5 ANOS
GARANTIA
DO FABRICANTE

9. Dados técnicos

Dimensões (a x c x l)	58 x 1370 x 87 mm
Tensão da rede	220-240 V / 50/60 Hz
Potência/ Fluxo luminoso/ Eficiência	30 W / 4310 lm / 143 lm/W
Temperatura de cor	4000 K (branco neutro)
Fator de potência	0,93
Corrente elétrica	142 mA
Vida útil dos LEDs	60 000 h / L80B10
cobertura máx. da área	aprox. 50 m ²
Intervalo de temperatura	-20 °C a +40 °C
Grau de proteção	IP 66
Classe de proteção	II
Material	PC IK07
Consumo próprio	0,45 W
Corrente máxima	máx. 16 A

10. Falhas de funcionamento

Falha	Causa	Solução
A armadura LED não tem tensão	<ul style="list-style-type: none">■ Proteção disparou, não ligado, ligação interrompida■ Curto-circuito no cabo de alimentação■ Interruptor de rede eventualmente existente está desligado	<ul style="list-style-type: none">■ Rearme ou substitua o fusível, ligue o interruptor de rede, verifique o condutor com um multímetro■ Verifique as conexões■ Ligue o interruptor de rede
A armadura LED não se acende	<ul style="list-style-type: none">■ Interruptor de rede DESLIGADO■ Proteção disparou	<ul style="list-style-type: none">■ Ligue■ Rearme ou substitua o fusível; se necessário, verifique a ligação

1. Om detta dokument

Läs noga igenom dokumentet och förvara det väl!

- Upphovsrättsligt skyddat. Eftertryck, även delar av texten, bara med vårt samtycke.
- Ändringar som görs pga den tekniska utvecklingen, förbehålles.

Symbolförklaring



Varning för fara!



Hänvisning till textställen i dokumentet.

2. Allmänna säkerhetsanvisningar



Bryt spänningen före alla arbeten på produkten!

- Under monteringen måste den elektriska ledningen som skall anslutas vara spänningsfri. Bryt strömmen och kontrollera med spänningsprovare att alla parter är spänningslösa.
- Vid installationen av lampan handlar det om arbeten på nätspänningen. Eftersom sensorarmaturen installeras till nätspänningen måste arbetet utföras på ett fackmannamässigt sätt och enligt gällande installations- och anslutningsföreskrifter. (t. ex. **DE** - VDE 0100, **AT** - ÖVE-ÖNORM E8001-1, **CH** - SEV 1000)
- Använd endast originalreservdelar.
- Reparationer får bara genomföras i en auktoriserad verkstad.
- Ljuskällan i denna armatur får endast bytas ut av tillverkaren eller av en av tillverkaren auktoriserad servicetekniker eller av en annan person med jämförbar kvalifikation.

3. RS PRO Connect 5100 LED SL

Ändamålsenlig användning:

- Armatur med LED-lampa som ljuskälla
- Lämpar sig även för montering i fuktiga utrymmen.
- Kan levereras som enskild armatur eller sammankopplad med masterversionen med sensorer

Innehåll (bild 3.1)

- LED-lampa
- 2 montageclips

Produktmått (bild 3.2)

Översikt över enheter (bild 3.3)

- A** Kabelförskruvning
- B** Vridlås
- C** Anslutningsplint
- D** Montageclips
- E** Gavlar
- F** Lampkupa

4. Elektrisk anslutning

Kopplingschema (bild 4.1)

Nätanslutningens matarledning består av en 3-ledar-kabel:

- L** = Fas (oftast svart, brun eller grå)
- N** = Nolledare (oftast blå)
- E** = Skyddsledare (grön/gul)

Vid osäkerhet, måste kabeln identifieras med en spänningskontroll; gör den därefter spänningsfri igen. Fas (**L**), nolledare (**N**) och skyddsledare (**E**) monteras i anvisad plint.

Viktigt:

En förväxling av anslutningarna leder till kortslutning i armaturen eller i säkringsskåpet. I ett sådant fall måste de enskilda kablarna identifieras igen och anslutas på nytt. I nätkabeln kan naturligtvis en strömställare för till- och frånkoppling installeras.

5. Montage

- Kontrollera samtliga delar med avseende på skador.
- Är produkten skadad får den inte tas i bruk.
- Sensorarmaturen måste monteras vibrationsfritt.

Hänvisning:

Vid väggmontage måste armaturen monteras horisontalt.

Montageordning

- Bryt spänningen (bild 4.1)
- Markera borrhålen (bild 5.1)
- Borra hål och sätt i pluggar (bild 5.2)
- Skruva fast montageclips (bild 5.3)
- Sätt på lampkupan (bild 5.4)
- Den snäpper fast med ett hörbart klick.
- Öppna kabelförskruvningen och vridlåset (bild 5.5)
- Skjut anslutningskabeln genom kabelförskruvningen och vridlåset och anslut den till plinten (bild 5.6)
- Stäng kabelförskruvningen och vridlåset (bild 5.7)
- Slå till spänningen (bild 5.7)

6. Underhåll och skötsel

Produkten är underhållsfri. Armaturens kupa kan rengöras med en fuktig trasa (utan rengöringsmedel) när den är smutsig.

7. Avfallshantering

Elapparater, tillbehör och förpackning måste lämnas in till miljövänlig återvinning.



Kasta inte elapparater i hushållssoporna!

Gäller endast EU-länder:

Enligt det gällande europeiska direktivet om uttjänta elektriska och elektroniska apparater och dess omsättning i nationell lagstiftning, måste uttjänta elapparater lämnas in till miljövänlig återvinning.

8. Tillverkargaranti

Som köpare har du rätt till gällande garantirättigheter enligt konsumentlagen alt. ALEM 09. Dessa rättigheter varken förkortas eller begränsas genom vår garantiförklaring. Utöver den rättsliga garanti-fristen, ger vi 5 års garanti på att din STEINEL-Professional-Sensor-produkt är oklanderligt skick och fungerar korrekt. Vi garanterar, att denna produkt är helt utan material-, produktions- eller konstruktionsfel. Vi garanterar, att alla elektroniska element och kablar är fullt funktionsdugliga samt att allt använt råmaterial jämte dess ytor, är helt utan brister.

9. Tekniska data

Mått (H × L × B)	58 × 1370 × 87 mm
Spänning	220-240 V / 50/60 Hz
Effekt	30 W / 4310 lm / 143 lm/W
Färgtemperatur	4000 K (neutralvit)
Effektfaktor	0,93
Strömförbrukning	142 mA
LED-livslängd	60.000 h / L80B10
max. bevakningsområde	ca 50 m ²
Temperaturområde	-20 °C till +40 °C
Skyddsklass	IP 66
Isolationsklass	II
Material	PC IK07
Egenförbrukning	0,45 W
Avsäkring	max. 16A

Reklamation

Om du vill reklamera din produkt, så kontakter du inköpsstället dvs din återförsäljare. Om återförsäljaren av olika anledningar ej kan kontaktas kan du vända dig direkt till Steinels generalagent i Sverige; **Karl H Ström AB, Verktygsvägen 4, 553 02 Jönköping, 036 - 550 33 00**. Vi rekommenderar att du sparar kvittot väl tills garantitiden har gått ut. För transportkostnader och -risker vid retursändningar lämnar STEINEL ingen garanti.

Ytterligare uppgifter om produkter samt kontakt hittar du på vår hemsida. **www.khs.se**

Om du har frågor beträffande produkten eller frågor om garantins omfattning, kan du alltid nå oss på **036 - 550 33 00**.

5 ÅRS
TILLVERKAR
GARANTI

10. Driftstøringer

Störning	Orsak	Åtgärd
LED-armatur utan spänning	<ul style="list-style-type: none">■ Säkring har utlöst, inte påkopplad, strömförsörjning avbruten■ Kortslutning i armaturens nätanslutningskabel■ Eventuell befintlig nätströmbrytare FRÅN	<ul style="list-style-type: none">■ Slå till säkringen, byt ut, slå till spänningen, testa med spänningsprovare■ Kontrollera anslutningar och kablar■ Slå till nätströmbrytaren
LED-lampan tänds inte	<ul style="list-style-type: none">■ Nätströmbrytare FRÅN■ Säkring har utlöst	<ul style="list-style-type: none">■ Slå till■ Slå till säkringen, byt ut, kontrollera evtl. anslutningen

DK

1. Om dette dokument

Læs det omhyggeligt, og gem det!

- Ophavsretligt beskyttet. Eftertryk, også i uddrag, kun med vores tilladelse.
- Vi forbeholder os ret til ændringer af hensyn til den tekniske udvikling.

Symbolforklaring



Advarsel mod farer!



Henvi sning til tekststeder i dokumentet.

2. Generelle sikkerhedsanvisninger



Afbryd spændingstilførslen, før der arbejdes på enheden!

- Ved montering skal spændingen til den el-ledning, der skal tilsluttes, være afbrudt. Sluk derfor først strømmen, og kontrollér med en spændingstester, at spændingen er afbrudt.
- Når LED-lampen installeres, arbejdes der med netspænding. Installationen skal derfor udføres fagligt korrekt af en fagmand og iht. de gældende regler (f. eks. **DE** - VDE 0100, **AT** - ÖVE-ÖNORM E8001-1, **CH** - SEV 1000).
- Brug kun originale reservedele.
- Reparationer må kun udføres på autoriserede værksteder.
- Denne lampes lyskilde må kun udskiftes af producenten eller af en servicetekniker, der er autoriseret af producenten, eller af en person med tilsvarende kvalifikationer.

3. RS PRO Connect 5100 LED SL

Korrekt anvendelse:

- Lampe med integreret LED
- Også egnet til montering i vådrum
- Som enkeltlampe eller til netværk med masterversionen med sensorer

Leveringsomfang (fig. 3.1)

- LED-lampe
- 2 monteringsklemmer

Produktmål (fig. 3.2)

Oversigt over enheden (fig. 3.3)

- A** Kabelforskrining
- B** Drejelukning
- C** Tilslutningsklemme
- D** Monteringsklemme
- E** Endestykker
- F** Lampehus

4. Elektrisk tilslutning

Ledningsdiagram (fig. 4.1)

Netledningen består af en ledning med 3 ledere:

- L** = fase (ofte sort, brun eller grå)
- N** = nulleder (ofte blå)
- E** = jordledning (grøn/gul)

Hvis du er i tvivl, skal du identificere ledningerne med en spændingstester og derefter afbryde spændingen igen. Tilslut fase (**L**), nulleder (**N**) og jordledning (**E**) til klemmen.

Vigtigt:

Ombytning af tilslutningerne fører senere til kortslutning i enheden eller i sikringsboksen. Hvis dette sker, skal de enkelte ledninger identificeres og monteres igen. Der kan naturligvis installeres en tænd- og slukkkontakt i netledningen.

5. Montering

- Kontrollér alle komponenter for beskadigelser.
- Er produktet beskadiget, må det ikke tages i brug.
- Sørg ved montering af LED-lampen for, at den fastgøres et sted uden vibrationer.

Bemærk:

Ved montering på væggen skal lampen anbringes vandret.

Monteringstrin

- Slå strømforsyningen fra (fig. 4.1)
- Afmærk borehuller (fig. 5.1)
- Bor huller, og sæt dyvler i (fig. 5.2)
- Skru monteringsklemmerne fast (fig. 5.3)
- Sæt lampehuset op (fig. 5.4)
- Et klik bekræfter, at lampen er gået i indgreb
- Åbn kabelforskriningen og drejelukningen (fig. 5.5)
- Før tilslutningskablet gennem kabelforskriningen og drejelukningen, og tilslut det til klemmen (fig. 5.6)
- Luk kabelforskriningen og drejelukningen (fig. 5.7)
- Slå strømforsyningen til (fig. 5.7)

6. Vedligeholdelse og pleje

Produktet er vedligeholdelsesfrit. Lampehuset kan ved tilsmudsning rengøres med en fugtig klud (uden rengøringsmiddel).

7. Bortskaffelse

Elapparater, tilbehør og emballage skal bortskaffes til miljøvenlig genvinding.



Smid ikke elapparater ud sammen med husholdningsaffaldet!

Kun for EU-lande:

I henhold til det europæiske direktiv om kasserede el- og elektronikapparater skal kasserede elapparater indsamles separat og bortskaffes til miljøvenlig genvinding.

8. Producentgaranti

Som køber har du de lovbestemte rettigheder over for sælger. Såfremt disse rettigheder eksisterer i dit land, hverken afkortes eller begrænses de af vores garantierklæring. Vi giver 5 års garanti for fejlfri og korrekt funktion på dit STEINEL-Professional-sensorteknologi-produkt. Vi garanterer, at dette produkt ikke har materiale-, produktions- eller konstruktionsfejl. Vi giver garanti for alle elektroniske komponenters og kablers funktionsevne og for, at alle anvendte materialer og disses overflader ikke har mangler.

5 ÅRS
PRODUCENT
GARANTI

Fræmsættelse af krav

Hvis du vil fræmsætte en reklamation over dit produkt, bedes du sende produktet komplet og fragtfrit med den originale købsdokumentation, som skal indeholde købsdato og produktbetegnelse, til din forhandler **Roliba A/S, Reklamationsafdelingen, Hvidkærvej 52, DK-5250 Odense SV**. Vi anbefaler, at du opbevarer din købsdokumentation sikkert, indtil garantiperioden er udløbet. Roliba A/S hæfter ikke for transportomkostninger og risici under returneringen af produktet.

Du finder informationer om gennemførelse af et garanti-krav på vores hjemmeside www.roliba.dk

Hvis du har et garantitilfælde eller et spørgsmål til dit produkt, kan du altid ringe på **tlf. (+45) 6593 0357**.

9. Tekniske data

Mål (H x L x B)	58 x 1370 x 87 mm
Nettilslutning	220-240 V / 50/60 Hz
Effekt	30 W / 4310 lm / 143 lm/W
Farvetemperatur	4000 K (neutral hvid)
Effektfaktor	0,93
Netstrøm	142 mA
LED-levetid	60.000 h / L80B10
Maks. overvågningsareal	ca. 50 m ²
Temperaturområde	-20 °C til +40 °C
Kapslingsklasse	IP 66
Beskyttelsesklasse	II
Materiale	PC IK07
Eget forbrug	0,45 W
Gennemført ledning	maks. 16 A

10. Driftsforstyrrelser

Fejl	Årsag	Afhjælpning
LED-lampe uden spænding	<ul style="list-style-type: none">■ Sikring udløst, ikke slået til, ledning afbrudt■ Kortslutning i netledningen■ Eventuelt monteret tænd/sluk-kontakt slukket	<ul style="list-style-type: none">■ Slå sikring til, udskift, tænd tænd/sluk-kontakt, kontrollér ledning med en spændingstester■ Kontrollér tilslutningerne■ Tænd tænd/sluk-kontakten
LED-lampen tænder ikke	<ul style="list-style-type: none">■ Tænd/sluk-kontakt slukket■ Sikring udløst	<ul style="list-style-type: none">■ Tænd■ Slå sikring til, udskift, kontrollér evt. tilslutning

1. Tämä asiakirja

Lue huolellisesti ja säilytä tulevaa tarvetta varten!

- Tekijänoikeudellisesti suojattu. Jälkipainatus (myös osittainen) sallittu vain, mikäli annamme siihen luvan.
- Oikeudet teknistä kehitystä palveleviin muutoksiin pidätetään.

Symbolit



Vaaroista ilmoittava varoitus!



Viite asiakirjan tekstin kohtiin.

2. Yleiset turvaohjeet



Katkaise virta, ennen kuin suoritat laitteelle mitään toimenpiteitä!

- Asennus on tehtävä jännitteettömänä. Katkaise siksi ensin virta ja tarkista jännitteettömyys jännitteenkoettimella.
- LED-valaisin kytketään verkkojännitteeseen. Asennus on suoritettava asiantuntevasti. Voimassa olevia asennus- ja liitäntöohjeita on noudatettava.
- Käytä ainoastaan alkuperäisiä varaosia.
- Ainoastaan ammattikorjaamo saa korjata laitteen.
- Valaisimen valonlähteen saa vaihtaa vain valmistaja tai sen valtuuttama huoltoteknikko tai vastaavan pätevyyden omaava henkilö.

3. RS PRO Connect 5100 LED SL

Käyttötarkoituksen mukainen käyttö:

- Valaisin, jossa käytetään LED-lamppuja
- Soveltuu asennettavaksi myös kosteisiin tiloihin
- Saatavana yksittäisenä valaisimena tai tunnistimilla varustetun master-valaisimen kanssa ryhmäksi kytkettävänä mallina

Toimituslaajuus (kuva 3.1)

- LED-valaisin
- 2 liittintä

Tuotteen mitat (kuva 3.2)

Laitteen yleiskuva (kuva 3.3)

- A** Holkkitiiviste
- B** Kierrelitiin
- C** Kytkenäliitin
- D** Liitin
- E** Päätykappaleet
- F** Valaisinrunko

4. Sähköliitäntä

Kytkenäkaavio (kuva. 4.1)

Verkkojohtona käytetään 3-johdimista kaapelia:

- L** = vaihe (useimmiten musta, ruskea tai harmaa)
- N** = nollajohdin (useimmiten sininen)
- E** = suojamaajohdin (vihreä/keltainen)

Epäselvissä tapauksissa johtimet on tunnistettava jännitteenkoettimeillä; katkaise sen jälkeen jälleen virta. Vaihe (**L**), nollajohdin (**N**) ja suojamaajohdin (**E**) liitetään jousiliittimeen.

Tärkeää:

Liitäntöjen vaihtuminen keskenään johtaa oikosulkuun laitteessa tai sulakekotelossa. Tässä tapauksessa yksittäiset johtimet on tunnistettava ja yhdistettävä uudelleen. Verkkojohtoon voidaan asentaa verkkokytkein virran kytkemiseksi ja katkaisemiseksi.

5. Asennus

- Tarkista, että missään komponentissa ei ole vaurioita.
- Älä ota tuotetta käyttöön, jos siinä on vikoja.
- LED-valaisimen asennuksessa on varmistettava, että valaisin kiinnitetään täysin oikeaan paikkaan.

Huomautus:

Seinään asennettaessa valaisin on kiinnitettävä vaaka-suoraan asentoon.

Asennuksen vaiheet

- Katkaise virta (**kuva 4.1**)
- Merkitse reiät (**kuva 5.1**)
- Poraa reiät ja aseta tulpat (**kuva 5.2**)
- Kiinnitä liittimet (**kuva 5.3**)
- Aseta valaisinrunko (**kuva 5.4**)
- Napsahdus on merkinä lukittumisesta
- Avaa holkkitiiviste ja kierrelitiin (**kuva 5.5**)
- Ohjaa liitäntäkaapeli holkkitiivisteeseen ja kierrelitiimen läpi ja liitä jousiliittimeen (**kuva 5.6**)
- Sulje holkkitiiviste ja kierrelitiin (**kuva 5.7**)
- Kytke virta päälle (**kuva 5.7**)

6. Huolto ja hoito

Tuote on huoltovapaa. Valaisimen runko voidaan puhdistaa kostealla liinalla (älä käytä puhdistusaineita).

7. Hävittäminen

Sähkölaitteet, tarvikkeet ja pakkaukset tulee toimittaa ympäristöystävälliseen kierrätykseen.



Älä heitä sähkölaitteita talousjätteiden sekaan!

Koskee vain EU-maita:

Voimassa olevan eurooppalaisen sähkö- ja elektroniikkaromua koskevan direktiivin ja sen kansalliseen lainsäädäntöön saattamisen mukaisesti käyttökelpottomat sähkölaitteet on koottava erikseen ja toimitettava ympäristöystävälliseen kierrätykseen.

8. Valmistajan takuu

Ostajana sinulla on oikeus omassa maassasi voimassa oleviin lakisääteisiin takuuoikeuksiin. Tämä takuuilmoitus ei lyhennä tai rajoita niitä. Myönämme sinulle STEINEL-Professional-tunnistintekniikan tuotteen moitteettomia ominaisuuksia ja asianmukaista toimintaa koskevan 5 vuoden takuun. Takaamme, ettei tässä tuotteessa ole materiaali-, valmistus- ja rakennevikoja. Takaamme kaikkien elektronisten rakenneosien ja johtojen toimintakyvyn sekä kaikkien käytettyjen raaka-ainesten ja niiden pintojen virheettömyyden.

9. Tekniset tiedot

Mitat (K × P × L)	58 × 1370 × 87 mm
Verkkoliitäntä	220–240 V / 50/60 Hz
Teho	30 W / 4310 lm / 143 lm/W
Väriämpötila	4000 K (neutraali valkoinen)
Tehokerroin	0,93
Verkkovirta	142 mA
LEDin käyttöikä	60 000 h / L80B10
Maksimialue	n. 50 m ²
Lämpötila-alue	-20 °C ... +40 °C
Kotelointiluokka	IP 66
Suojausluokka	II
Materiaali	PC IK07
Tehonkulutus	0,45 W
Läpivientijohdotus	enint. 16 A

Vaatimuksen esittäminen

Jos haluat tehdä tuotteestasi reklamaation, toimita tuote täydellisenä ja rahti maksettuna yhdessä ostotositteen (sisällettävä tiedot ostopäiväyksestä ja tuotenummista) kanssa ostopaikkaan. Suosittelemme siksi ostotositteen huolellista säilyttämistä aina takuajan päättymiseen asti. STEINEL ei vastaa palautukseen liittyvistä kuljetuskuluista ja -riskeistä.

Tietoja vaatimuksen esittämisestä takuutapauksessa löytyy kotisivuiltamme www.steinell-professional.de/garantie

5 VUODEN
VALMISTAJAN
TAKUU

10. Käyttöhäiriöt

Häiriö	Syy	Häiriön poisto
LED-valaisimelle ei tule virtaa	<ul style="list-style-type: none">■ sulake on lauennut, ei kytetty päälle, katkos johdossa■ oikosulku verkkojohdossa■ valo sammutettu mahdollisesti verkkokytkimellä	<ul style="list-style-type: none">■ kytke sulake päälle, vaihda sulake, kytke verkkokytkin päälle, tarkista johto jännitteenkoettimella■ tarkasta liitännät■ kytke verkkokytkin päälle
LED-valaisin ei kytkeydy	<ul style="list-style-type: none">■ kytkimelle ei tule sähköä■ sulake on lauennut	<ul style="list-style-type: none">■ kytke päälle■ kytke sulake päälle, vaihda sulake, tarkista liitäntä tarvittaessa

NO

1. Om dette dokumentet

Les dokumentet nøye og ta vare på det!

- Med opphavsrett. Ettertrykk, også i utdrag, kun med vår tillatelse.
- Det tas forbehold om endringer som tjener tekniske fremskritt.

Symbolforklaring



Advarsel om fare!



Henvvisning til tekststeder i dokumentet.

2. Generelle sikkerhetsinstrukser



Koble fra strømtilførselen før du foretar arbeider på apparatet!

- Ved montering må strømledningen som skal tilkobles, være uten spenning. Slå derfor først av strømmen og bruk en spenningstester til å kontrollere at strømtilførselen er stanset.
- Under installasjonen av LED-lampen kommer man i berøring med strømmettet. Arbeidet skal derfor utføres av en kvalifisert elektriker i henhold til nasjonale installasjonsforskrifter og tilkoblingskrav. (f. eks. **DE** - VDE 0100, **AT** - ÖVE-ÖNORM E8001-1, **CH** - SEV 1000)
- Bruk kun originale reservedeler.
- Reparasjoner skal kun utføres på autoriserte verksteder.
- Lyskilden i denne lampen skal kun skiftes ut av produsenten eller av en servicetekniker eller en tilsvarende kvalifisert person som er autorisert av produsenten.

3. RS PRO Connect 5100 LED SL

Forskriftsmessig bruk:

- Lampe med LED-lyselementer
- Egner seg også til montering i våtrom
- Fås som enkeltlampe eller sammenkoblet med masterversjonen med sensorer

Leveringsomfang (ill. 3.1)

- LED-lampe
- 2 monteringsklemmer

Produktmå (ill. 3.2)

Apparatoversikt (ill. 3.3)

- A** Nippel
- B** Dreielås
- C** Koblingsklemme
- D** Monteringsklemme
- E** Endedeksler
- F** Lampehus

4. Elektrisk tilkobling

Koblingsskjema (ill. 4.1)

Nettledningen består av en 3-ledet kabel:

- L** = fase (som regel svart, brun eller grå)
- N** = fase (som regel blå)
- E** = jordleder (grønn/gul)

I tvilstilfeller må kabelen kontrolleres med en spenningstester; deretter slås strømtilførselen av igjen. Fase (**L**), nulleder (**N**) og jordleder (**E**) kobles til innstikksklemmen.

Viktig:

Forveksles koblingene, fører dette senere til kortslutning i apparatet eller i sikringsskapet. I så tilfelle må de enkelte kablene identifiseres og kobles til på nytt. Det kan selvsagt monteres en bryter på nettledningen til å slå AV og PÅ.

5. Montering

- Kontroller alle komponenter for skader.
- Ikke ta produktet i bruk dersom det er skadet.
- Påse at LED-lampen monteres slik at den ikke kan vibrere.

Merk:

Ved montering på vegg må lampen plasseres vannrett.

Fremgang ved montering:

- Slå av strømtilførselen (ill. 4.1)
- Tegn borehull (ill. 5.1)
- Bor hull og sett inn pluggen (ill. 5.2)
- Skru på monteringsklemmene (ill. 5.3)
- Sett på lampehuset (ill. 5.4)
- Et klikk bekrefter at lampehuset er på plass
- Åpne kabelforskruing og dreielås (ill. 5.5)
- Før tilkoblingsledningen gjennom nippelen og dreielåsen og koble den til innstikksklemmen (ill. 5.6)
- Lukk nippelen og dreielåsen (ill. 5.7)
- Slå på strømforsyningen (ill. 5.7)

6. Vedlikehold og stell

Produktet er vedlikeholdsfritt. Skulle lampehuset bli skitten, kan det rengjøres med en fuktig klut (uten rengjøringsmiddel).

7. Avfallsbehandling

Elektriske apparater, tilbehør og emballasje må resirkuleres på en miljøvennlig måte.



Ikke kast elektriske apparater i husholdningsavfallet.

Gjelder kun EU-land:

I henhold til gjeldende europeiske retningslinjer for elektriske apparater og brukte elektriske apparater, og i samsvar med nasjonal lovgivning, skal elektriske apparater som ikke lenger kan benyttes, samles opp atskilt fra annet søppel og gjenvinnes på en miljøvennlig måte.

8. Produsentgaranti

Som kjøper har du eventuelt lovfestede mangel- eller garantirettigheter overfor selger. I den grad disse rettighetene finnes i ditt land, verken innskrenkes eller forkortes de på grunn av vår garantierklæring. Vi gir deg fem års garanti på at ditt sensorprodukt fra STEINEL Professional er uten mangler og fungerer som det skal. Vi garanterer at dette produktet ikke har material-, produksjons- eller konstruksjonsfeil. Vi garanterer at alle elektroniske deler og kabler fungerer, og at alle materialer og overflater er uten mangler.

Garantikrav

Dersom du ønsker å reklamere på produktet, må du pakke det godt inn, frankere det og sende hele produktet i retur sammen med original kjøpskvittering som viser kjøpsdato og produktnavn. Produktet sendes til forhandler eller direkte til oss: **Vilan as – Olaf Helsets vei 8, 0694 Oslo, Norge**. Vi anbefaler deg derfor å ta godt vare på kjøpskvitteringen til garantiperioden er utløpt. STEINEL tar ikke ansvar for transportkostnader eller risiko i sammenheng med retursendingen.

Informasjon om hvordan du gjør garantikrav gjeldende finner du på hjemmesiden vår, **www.vilan.no**

Ta gjerne kontakt med oss om du har garantikrav eller spørsmål angående produktet ditt. Du når oss på **+47 22 72 50 00**.

5 ÅRS
PRODUSENT
GARANTI

9. Tekniske spesifikasjoner

Mål (h x l x b):	58 x 1370 x 87 mm
Spenning	220-240 V / 50/60 Hz
Effekt	30 W / 4310 lm / 143 lm/W
Fargetemperatur	4000 K (nøytralhvitt)
Effektfaktor	0,93
Strømtilførsel	142 mA
LED-ens levetid	60 000 t / L80B10
maks. dekning	ca. 50 m ²
Temperaturområde	-20 °C til +40 °C
Kapslingsgrad	IP 66
Kapslingsklasse	II
Materiale	PC IK07
Egenforbruk	0,45 W
Gjennomgående ledningsføring	maks. 16 A

10. Driftsfeil

Feil	Årsak	Tiltak
LED-lampen har ikke spenning	<ul style="list-style-type: none">■ Sikringen er gått, ikke slått på, brudd på ledningen■ Kortslutning i nettledningen■ En eventuell nettbryter er slått AV	<ul style="list-style-type: none">■ Aktiver sikringen, sett i ny, slå på ledningsbryteren, kontroller ledningen med spenningstester■ Kontroller koblingene■ Slå PÅ nettbryter
LED-lampen tennes ikke	<ul style="list-style-type: none">■ Strømbryteren er AV■ Sikringen har reagert	<ul style="list-style-type: none">■ Slå PÅ■ Aktiver sikringen, sett i ny, kontroller ev. koblingene

1. Σχετικά με αυτό το έγγραφο

Παρακαλούμε διαβάσετε προσεκτικά και διαφυλάξτε!

- Κατοχυρωμένη τεχνολογία. Ανατύπωση, ακόμα και αποσπασματικά, μόνο κατόπιν δικής μας έγκρισης.
- Με επιφύλαξη τροποποιήσεων, οι οποίες εξυπηρετούν στην τεχνολογική πρόοδο.

Εξήγηση συμβόλων



Προειδοποίηση ενώπιον κινδύνων!



Παραπομπή σε σημεία κειμένου στο έγγραφο.

2. Γενικές υποδείξεις ασφάλειας



Πριν από την εκτέλεση κάθε εργασίας στη συσκευή πρέπει να διακόπτετε την τροφοδοσία ηλεκτρικής τάσης!

- Κατά την εγκατάσταση πρέπει ο προς σύνδεση ηλεκτρικός αγωγός να είναι ελεύθερος ηλεκτρικής τάσης. Συνεπώς πρέπει πρώτα να διακόπτετε το ηλεκτρικό ρεύμα και να ελέγχετε με δοκιμαστικό τάσης αν πράγματι έχει διακοπεί η παροχή ηλεκτρικής τάσης.
- Κατά την εγκατάσταση του λαμπτήρα LED πρόκειται για εργασία στο δίκτυο ηλεκτρικής τάσης. Συνεπώς θα πρέπει να εκτελείται εξειδικευμένα και σύμφωνα με τις προδιαγραφές εγκατάστασης και τους όρους σύνδεσης που ισχύουν στην εκάστοτε χώρα. (π.χ. **DE** - VDE 0100, **AT** - ÖVE-ÖNORM E8001-1, **CH** - SEV 1000)
- Χρησιμοποιείτε μόνο γνήσια ανταλλακτικά.
- Επισκευές επιτρέπεται να εκτελούνται μόνο από εξειδικευμένα συνεργεία.
- Η αντικατάσταση της πηγής φωτός αυτού του λαμπτήρα επιτρέπεται να γίνεται μόνο από τον κατασκευαστή ή άλλον εντεταταμένο τεχνίτη σέρβις ή παρόμοιο εξειδικευμένο προσωπικό.

3. RS PRO Connect 5100 LED SL

Χρήση σύμφωνα με τους κανονισμούς:

- Λαμπτήρας με LED ως φωτιστικό μέσο
- Κατάλληλος για εγκατάσταση και σε υγρούς χώρους
- Ως μεμονωμένος λαμπτήρας ή δικτυωμένος με την έκδοση Master με αισθητήρες

- Περιεχόμενο συσκευασίας (**εικ.3.1**)
- Λαμπτήρας LED
- 2 Κλέμες εγκατάστασης

Διαστάσεις προϊόντος (**εικ. 3.2**)

Επισκόπηση συσκευής (**εικ. 3.3**)

- A** Ένωση καλωδίου
- B** Βιδωτό καπάκι
- C** Ακροδέκτης σύνδεσης
- D** Ακροδέκτης εγκατάστασης
- E** Τερματικά καπάκια
- F** Πλαίσιο φωτιστικού

4. Ηλεκτρική σύνδεση

Διάγραμμα συνδεσμολογίας (**εικ. 4.1**)

Ο αγωγός τροφοδοσίας αποτελείται από καλώδιο 3 συρμάτων:

- L** = Φάση (συνήθως μαύρο, καφέ ή γκρι)
- N** = Ουδέτερος αγωγός (συνήθως μπλε)
- E** = Αγωγός γείωσης (πράσινο/κίτρινο)

Σε περίπτωση αμφιβολιών πρέπει να προβείτε σε αναγνώριση των καλωδίων με δοκιμαστικό τάσης. Κατόπιν αποσυνδέετε πάλι από την ηλεκτρική τάση. Η φάση (**L**), ο ουδέτερος αγωγός (**N**) και ο αγωγός γείωσης (**E**) συνδέονται στον ακροδέκτη.

Προσοχή:

Το μπέρδεμα των συνδέσεων θα προκαλέσει αργότερα στη συσκευή ή στον πίνακα ασφαλειών βραχυκύκλωμα. Στην περίπτωση αυτή πρέπει να γίνει εκ νέου αναγνώριση των μεμονωμένων καλωδίων και επανασύνδεση. Στον αγωγό τροφοδοσίας μπορεί φυσικά να υπάρχει διακόπτης δικτύου τροφοδοσίας για ενεργοποίηση ή απενεργοποίηση.

5. Εγκατάσταση

- Ελέγχετε όλα τα εξαρτήματα σχετικά με βλάβες.
- Σε περίπτωση βλαβών δεν επιτρέπεται η λειτουργία του προϊόντος.
- Κατά την εγκατάσταση του λαμπτήρα LED πρέπει να προσέξετε ώστε η στερέωσή του να γίνει χωρίς να επιδέχεται κραδασμούς.

Υπόδειξη:

Κατά την εγκατάσταση σε τοίχο πρέπει ο λαμπτήρας να εγκατασταθεί οριζόντια.

Βήματα εγκατάστασης

- Διακόπτετε τροφοδοσία ρεύματος (**εικ. 4.1**)
- Σημαδεύετε σημεία για τρύπες (**εικ. 5.1**)
- Ανοίγετε τρύπες και τοποθετείτε ούπατ (**εικ. 5.2**)
- Βιδώνετε κλέμες εγκατάστασης (**εικ. 5.3**)
- Προσαρμόζετε πλαίσιο φωτιστικού (**εικ. 5.4**)
- Ένα κλικ επιβεβαιώνει την επιτυχή ασφάλιση
- Ανοίγετε ένωση καλωδίου και βιδωτό καπάκι (**εικ. 5.5**)
- Οδηγείτε το καλώδιο σύνδεσης μέσα από την ένωση καλωδίου και το βιδωτό καπάκι και το συνδέετε στον ακροδέκτη (**εικ. 5.6**)
- Κλείνετε ένωση καλωδίου και βιδωτό καπάκι (**εικ. 5.7**)
- Ενεργοποιείτε τροφοδοσία ρεύματος (**εικ. 5.7**)

6. Συντήρηση και Φροντίδα

Το προϊόν δεν χρειάζεται συντήρηση. Σε περίπτωση ακαθαρσιών το πλαίσιο του φωτιστικού μπορεί να καθαρίζεται με νωπό πανί (χωρίς απορρυπαντικό).

7. Απόσυρση

Ηλεκτρικές συσκευές, εξαρτήματα και συσκευασίες θα πρέπει να αποσύρονται με τρόπο φιλικό προς το περιβάλλον και να ανακυκλώνονται.



Δεν επιτρέπεται να πετάτε ηλεκτρικές συσκευές στα οικιακά απορρίμματα!

Μόνο για χώρες ΕΕ:

Σύμφωνα με την ισχύουσα Ευρωπαϊκή Οδηγία σχετικά με άχρηστες ηλεκτρικές και ηλεκτρονικές συσκευές και την εφαρμογή της σε εθνικό δίκαιο πρέπει οι άχρηστες πλέον ηλεκτρικές συσκευές να αποσύρονται ξεχωριστά και να οδηγούνται σε ανακύκλωση φιλική προς το περιβάλλον.

8. Εγγύηση κατασκευαστή

Ως αγοραστής μπορείτε να κάνετε χρήση των νόμιμων εγγυητικών δικαιωμάτων έναντι του πωλητή. Εφόσον τα δικαιώματα αυτά ισχύουν στη χώρα σας, δεν συντέμνονται ούτε περιορίζονται από τη δική μας δήλωση εγγύησης. Σας παρέχουμε 5 έτη εγγύηση για την άσωση κατασκευή και την κανονική λειτουργία του προϊόντος STEINEL Professional-Sensorik. Παρέχουμε την εγγύηση ότι αυτό το προϊόν δεν παρουσιάζει ελαττώματα υλικού, κατασκευής ή σχεδίασης.

9. Τεχνικά δεδομένα

Διαστάσεις (Υ × Μ × Π)	58 × 1370 × 87 mm
Σύνδεση δικτύου	220-240 V / 50/60 Hz
Ισχύς	30 W / 4310 lm / 143 lm/W
Θερμοκρασία χρώματος	4000 K (ουδέτερο λευκό)
Συντελεστής απόδοσης	0,93
Ρεύμα δικτύου	142 mA
Διάρκεια ζωής LED	60.000 h / L80B10
Μέγιστη κάλυψη επιφάνειας	περ. 50 m ²
Όρια θερμοκρασίας	-20 °C έως +40 °C
Είδος προστασίας	IP 66
Κλάση προστασίας	II
Υλικό	PC IK07
Ατομική κατανάλωση	0,45 W
Καλωδίωση διασύνδεσης	μέγ. 16A

Παρέχουμε εγγύηση λειτουργικής ικανότητας όλων των ηλεκτρονικών δομοστοιχείων και καλωδίων, όπως επίσης έλλειψης σφαλμάτων όλων των χρησιμοποιηθέντων υλικών και των επιφανειών αυτών.

Προβολή αξιώσεων

Εάν θέλετε να διατυπώσετε παράπονα σχετικά με το προϊόν που αγοράσατε, παρακαλούμε όπως το αποστείλετε σε πλήρη κατάσταση και ατελώς μαζί με την αυθεντική απόδειξη αγοράς, η οποία πρέπει να αναφέρει την ημερομηνία αγοράς και την ονομασία του προϊόντος, στον αντιπρόσωπό σας ή στην εταιρεία μας **ΑΝΤΙΠΡΟΣΩΠΟΙ-ΕΙΣΑΓΩΓΕΙΣ ΓΙΑ ΤΗΝ ΕΛΛΑΔΑ Π.Λυγκωνης & Υιοι οε / Αριστοφανους 8 Αθίνα 10554**. Σας συνιστούμε λοιπόν όπως διαφυλάξετε προσεκτικά την απόδειξη αγοράς έως την παρέλευση της διάρκειας εγγύησης. Για τα έξοδα και τους κινδύνους μεταφοράς στα πλαίσια επιστροφής του προϊόντος η STEINEL δεν αναλαμβάνει καμία ευθύνη.

Για πληροφορίες σχετικά με την προβολή αξίωσης σε περίπτωση εγγύησης απευθυνθείτε στη διαδικτυακή πύλη www.steinel-professional.de/garantie

Εάν νομίζετε ότι πρόκειται για περίπτωση εγγύησης ή εάν έχετε οποιαδήποτε απορία σχετικά με το προϊόν σας, μπορείτε να μας τηλεφωνήσετε ανά πάσα στιγμή στη γραμμή **ΤΗΛΕΦΩΝΑ ΥΠΟΣΤΗΡΙΞΗΣ & ΣΕΡΒΙΣ ΓΙΑ ΤΗΝ ΕΛΛΑΔΑ / 2103212021 / 2103218558 / Φαξ: 2103218630**.

5 E T H
ΚΑΤΑΣΚΕΥΑΣΤΗ
ΕΓΓΥΗΣΗΣ

10. Διαταραχές λειτουργίας

Βλάβη	Αιτία	Βοήθεια
Λαμπτήρας LED χωρίς τάση	<ul style="list-style-type: none">■ Ασφάλεια αντέδρασε, μη ενεργοποιημένη, διακοπή κυκλώματος■ Βραχυκύκλωμα στο δίκτυο τροφοδοσίας■ Ενδεχόμενος διακόπτης δικτύου απενεργοποιημένος	<ul style="list-style-type: none">■ Ενεργοποίηση ασφάλειας, αντικατάσταση, ενεργοποίηση διακόπτη δικτύου, έλεγχος κυκλώματος με δοκιμαστικό τάσης■ Ελέγχετε συνδέσεις■ Ενεργοποιείτε διακόπτη δικτύου
Λαμπτήρας LED δεν ανάβει	<ul style="list-style-type: none">■ Διακόπτης δικτύου ΕΚΤΟΣ■ Ασφάλεια αντέδρασε	<ul style="list-style-type: none">■ Ενεργοποιείτε■ Ενεργοποίηση ασφάλειας, αντικατάσταση, εν ανάγκη έλεγχος σύνδεσης

TR

1. Bu doküman hakkında

Lütfen itinayla okuyun ve saklayın!

- Telif hakları korunmaktadır. Kısmen de olsa basılması, ancak onayımız alınarak mümkündür.
- Teknik gelişmelere hizmet eden değişiklikler yapma hakkı saklıdır.

Sembol açıklaması



Tehlikelere karşı uyarı!



Dokümandaki metin kısımlarına gönderme.

2. Genel güvenlik uyarıları



Cihaz üzerindeki tüm çalışmalardan önce, elektrik beslemesini kesin!

- Montaj sırasında, bağlanacak olan elektrik tesisatında enerji kesik olmalıdır. Bu nedenle ilk olarak elektriği kapatın ve bir kontrol kalemiyle enerjinin kesildiğini kontrol edin.
- LED lambanın kurulumunda, elektrik şebekesiyle ilgili bir çalışma söz konusudur. Bu yüzden uzman personel tarafından, geleneksel kurulum yönergeleri ile bağlantı koşullarına uygun bir uygulama yapılmalıdır. (örn. **DE** - VDE 0100, **AT** - ÖVE-ÖNORM E8001-1, **CH** - SEV 1000)
- Sadece orijinal yedek parçalar kullanın.
- Onarımlar sadece, uzman atölyeler tarafından gerçekleştirilebilir.
- Bu lambanın ışık kaynağı sadece, üretici veya onun yetki verdiği bir servis teknikeri ya da benzer nitelikli bir kişi tarafından değiştirilebilir.

3. RS PRO Connect 5100 LED SL

Amacına uygun kullanım:

- Ampul olarak LED kullanılan lamba
- Rutubetli mekanlarda montaj için de uygundur
- Müstakil lamba veya sensörlü Master sürümü ile bağlantılı olarak

Teslimat kapsamı (Şek. 3.1)

- LED lamba
- 2 Montaj terminali

Ürünün boyutları (Şek. 3.2)

Cihazın genel görünümü (Şek. 3.3)

- A** Kablo rakoru
- B** Döner kilit
- C** Bağlantı terminali
- D** Montaj terminali
- E** Uç kepleri
- F** Lamba gövdesi

4. Elektrik bağlantısı

Devre şeması (Şek. 4.1)

Elektrik kablosu, 3 iletkenli bir kablodur:

- L** = Faz (genellikle siyah, kahverengi veya gri)
- N** = Nötr hattı (genellikle mavi)
- E** = Topraklama hattı (yeşil/sarı)

Çelişkiye düşülmesi halinde, kabloların bir avometre cihazıyla tanımlayın; ardından tekrar elektriksiz hale getirin. Faz (**L**), nötr kablosu (**N**) ve topraklama kablosu (**E**), geçme terminaline bağlanmalıdır.

Önemli:

Bağlantıların karıştırılması, daha sonra cihazda veya sigorta kutunuzda kısa devreye neden olur. Bu durumda, kabloların hepsini tekrar tanımlamak ve yeniden birleştirmek zorundasınız. Elektrik besleme kablosuna, açma ve kapama için uygun bir elektrik anahtarı tesis edilebilir.

5. Montaj

- Bütün yapı parçalarında hasar kontrolü yapın.
- Hasarlar olduğunda, ürünü işleme almayın.
- LED lambanın montaj sırasında, titreşime maruz kalmayacak şekilde sabitlenmesine dikkat edilmelidir.

Not:

Duvara montaj halinde, lamba yatay olarak monte edilmelidir.

Montaj adımları

- Elektrik beslemesini kapatın (Şek. 4.1)
- Delik yerlerini işaretleyin (Şek. 5.1)
- Delikleri delin ve dübelleri yerleştirin (Şek. 5.2)
- Montaj terminalini vidalayın (Şek. 5.3)
- Lamba gövdesini yerleştirin (Şek. 5.4)
- Bir tıklama ile, yerine oturduğu anlaşılır
- Kablo rakorunu ve döner kilidi açın (Şek. 5.5)
- Bağlantı kablosunu, kablo rakorunun ve döner kilidin içinden geçirin ve geçme terminaline bağlayın (Şek. 5.6)
- Kablo rakorunu ve döner kilidi kapatın (Şek. 5.7)
- Elektrik beslemesini açın (Şek. 5.7)

6. Bakım ve koruma

Ürün bakım gerektirmez. Lamba gövdesi kirlendiğinde, nemli bir bez yardımıyla (deterjan kullanmadan) temizlenebilir.

7. Tasfiye

Elektrikli cihazlar, aksesuar ve ambalajlar, çevre dostu bir dönüşüme gönderilmelidir.



Elektrikli cihazları evsel atıkların içine atmayın!

Sadece AB ülkeleri için:

Atık Elektrikli ve Elektronik Cihazlar Avrupa yönergesine ve bunun dönüştüğü ulusal yasaya göre, artık kullanılamayacak haldeki elektrikli cihazların ayrı toplanıp çevre dostu geri dönüşüm için gönderilmesi zorunludur.

8. Üretici garantisi

Alıcı sıfatıyla satıcıya karşı kanun ile öngörülen garanti haklarına sahiptir. Bu haklar ülkenizde geçerli olduğu sürece, garanti beyanımızla kısaltılmamakta ve sınırlanmamaktadır. STEINEL-Professional STEINEL Profesyonel Sensörlü ürününüzün kusursuz kullanılabilirliği ve düzenli fonksiyonu konusunda 5 yıllık bir garanti süresi tanıyoruz. Bu ürünün malzeme, üretim ve tasarım hatalarından arınmış olduğunu garanti ediyoruz. Tüm elektronik parçaların ve kabloların işlevselliğini ve ayrıca kullanılan tüm hammaddelerde ve bunların yüzeylerinde kusursuzluğu garanti ediyoruz.

Garanti haklarından faydalanma

Ürününüzle ilgili şikayetiniz olduğunda, lütfen tam ve gönderi ücreti ödenmiş olarak, üzerinde satış tarihinin ve ürün tanımının bulunması gereken orijinal satın alma belgesiyle birlikte satıcınıza veya doğrudan **Saos Teknoloji Elektrik LDT. ŞTİ. Halil Rifat Paşa Mah. Yüzer Havuz Sk. Perpa Ticaret Merkezi A Blok Kat: 5 No: 313 Şişli / İstanbul** adresine gönderiniz.

Bu nedenle, satın alma belgenizi garanti süresi sona erene kadar saklamanızı tavsiye ediyoruz. Geri göndermeyle ilgili nakliye maliyetleri ve riskleri hakkında, STEINEL hiçbir sorumluluk almaz.

Bir garanti durumunda yapılması gerekenler hakkındaki bilgileri yandaki web sitemizde bulabilirsiniz:
www.saosteknoloji.com.tr

Bir garanti durumu veya ürününüzle ilgili herhangi bir sorunuz olduğunda, bize her zaman memnuniyetle Acil Servis Hattı **+90 212 220 09 20** ulaşabilirsiniz.

5 Y I L
ÜRETİCİ
GARANTİSİ

9. Teknik özellikler

Boyutlar (Y x U x G)	58 x 1370 x 87 mm
Elektrik bağlantısı	220-240 V / 50/60 Hz
Güç	30 W / 4310 lm / 143 lm/W
Renk sıcaklığı	4000 K (nötr beyaz)
Güç katsayısı	0,93
Elektrik gücü	142 mA
LED kullanım ömrü	60.000 saat / L80B10
maks. kapsama alanı	yak. 50 m ²
Sıcaklık aralığı	-20 °C ila +40 °C
Koruma türü	IP 66
Koruma sınıfı	II
Malzeme	PC IK07
Öz tüketim	0,45 W
Geçiş kabloları	maks. 16A

10. İşletim arızaları

Arıza	Nedeni	Giderilmesi
LED lambada elektrik yok	■ Sigorta atmış, çalıştırılmamış, kablo kopuk ■ Elektrik kablosunda kısa devre ■ Muhtemelen, mevcut elektrik anahtarı kapalı	■ Sigortayı çalıştırın, değiştirin, elektrik anahtarını çalıştırın, kabloyu avometre ile gözden geçirin ■ Bağlantıları gözden geçirin ■ Elektrik anahtarını çalıştırın
LED lamba çalışmıyor	■ Elektrik anahtarı KAPALI ■ Sigorta atmış	■ Çalıştırın ■ Sigortayı çalıştırın, değiştirin; gerekt. bağlantıyı kontrol edin

1. Tudnivaló a dokumentummal kapcsolatban

Kérjük, olvassa el figyelmesen és őrizze meg!

- Szerzői jogvédelem alatt áll. Sokszorosítani, kivonatossan is, csak az engedélyünkkel szabad.
- A műszaki fejlődést szolgáló változtatások jogát fenntartjuk.

Jelmagyarázat



Figyelmeztetés veszélyekre!



A dokumentum szöveghelyeire utal.

2. Általános biztonsági útmutatások



Munkavégzés előtt szakítsa meg a készülék tápfeszültségét!

- Szereléskor a csatlakoztatandó elektromos vezeték nem lehet feszültség alatt. Ezért a szerelés megkezdése előtt kapcsolja le az áramot, és feszültségjelzővel ellenőrizze a feszültségmentességet.
- A LED-lámpa felszerelésekor Ön hálózati feszültséggel dolgozik. Ezért azt szakembernek kell végeznie, az illető országban szokásos szerelési előírásoknak és csatlakoztatási feltételeknek megfelelően. (p l. **DE** - VDE 0100, **AT** - ÖVE-ÖNORM E8001-1, **CH** - SEV 1000)
- Csak eredeti alkatrészeket használjon.
- A szükségessé váló javításokat csak szakmühely végezheti el.
- Ennek a lámpának a fényforrását csak a gyártó, vagy az általa megbízott szerviz szakember, vagy hasonló képesítésű, szakképzett személy cserélheti le.

3. RS PRO Connect 5100 LED SL

Rendeltetésszerű használat:

- Lámpa LED világítótesttel
- Nedves helyiségekbe is felszerelhető
- Önálló világításként, vagy mesterváltozattal hálózatra kapcsolva érzékelőkkel

A csomag tartalma **(3.1. ábra)**

- LED-lámpa
- 2 szerelőkapocs

Termékméretek **(3.2. ábra)**

A készülék áttekintése **(3.3. ábra)**

- A** kábelcsavarozás
- B** csavaros kupak
- C** csatlakozókapocs
- D** szerelőkapocs
- E** zárósapkák
- F** lámpaház

4. Elektromos csatlakozás

Kapcsolási rajz **(4.1. ábra)**

A hálózati betápvezeték 3-erű kábelből áll:

- L** = fázis (többnyire fekete, barna vagy szürke)
- N** = nulla vezető (többnyire kék)
- E** = védővezető (zöld/sárga)

Kétség esetén a kábeleket feszültségjelző segítségével azonosítani kell; majd le kell róluk kapcsolni a feszültséget. A fázist (**L**), a nulla vezetőket (**N**) és a védőföldelést (**E**) kösse be a sorozatkapocsba.

Fontos:

A csatlakozások felcserélése később zárlathoz vezet a készülékben, vagy az Ön biztosítékdobozában. Ebben az esetben ismét azonosítani kell az egyes kábeleket, és újból össze kell kötni őket. A hálózati betápvezetékbe természetesen beszerelhetnek hálózati kapcsolót is a be- és kikapcsoláshoz.

5. Szerelés

- Minden alkatrészt ellenőrizzen sérülés szempontjából.
- Sérülések esetén ne vegye használatba a terméket.
- A LED-lámpa felszerelésekor ügyelni kell arra, hogy rázkódásmentesen legyen rögzítve.

Megjegyzés:

Falra történő szereléskor a lámpát vízszintes enl felhelyezni.

A szerelés lépései

- Kapcsolja le az áramellátást **(4.1. ábra)**
- Jelölje be a furatok helyét **(5.1. ábra)**
- A furatokat fúrja ki, és rakjon beléjük tiplit **(5.2. ábra)**
- Csavarozza fel a szerelőkapcsot **(5.3. ábra)**
- Helyezze fel a lámpaházat. **(5.4. ábra)**
- Egy kattánó hang jelzi a sikeres bepattintást
- Nyissa ki a kábelcsavarozást és a csavaros kupakot **(5.5. ábra)**
- Vezesse át a csatlakozókábelt a kábelcsavarozáson és a csavaros kupakon, és csatlakoztassa azt a dugós aljzatba **(5.6. ábra)**
- Zárja be a kábelcsavarozást és a csavaros kupakot **(5.7. ábra)**
- Kapcsolja be az áramellátást **(5.7. ábra)**

6. Ápolás és karbantartás

A termék nem igényel karbantartást. A lámpa burkolata szennyeződés esetén (tisztítószer alkalmazása nélkül) nedves kendővel tisztítható meg.

7. Ártalmatlanítás

Gondoskodjon az elektromos készülékek, a tartozékok és a csomagolás környezetbarát újrahasznosításáról.



Ne dobjon elektromos készülékeket a háztartási szemétkébe!

Csak az EU-országok esetében:

A használt elektromos és elektronikus berendezésekre vonatkozó hatályos európai irányelvek értelmében és azok nemzeti jogrendszerbe történő átültetése szerint a már nem működőképes elektromos berendezéseket külön kell gyűjteni és környezetbarát újrahasznosításukról kell gondoskodni.

8. Gyári garancia

Önnek, mint a termék vevőjének, adott esetben jogában áll az eladóval szemben érvényesíteni az Önt törvényesen megillető hiánypótlási-, ill. termékszavatossági jogokat. Amennyiben léteznek ilyen jogok az Ön lakóhelye szerinti országban, jelen jótállási nyilatkozatunk semmiben sem szűkíti és korlátozza azokat. A magunk részéről 5 év jótállást adunk arra, hogy az Ön által vásárolt STEINEL professzionális érzékelő termék kifogástalan minőségű és rendszeresen működik.

9. Műszaki adatok

Méretek (ma × ho × szé)	58 × 1370 × 87 mm
Hálózati csatlakozás	220-240 V / 50/60 Hz
Teljesítmény	30 W / 4310 lm / 143 lm/W
Színhőmérséklet	4000 K (semleges fehér)
Teljesítménytényező	0,93
Hálózati áram	142 mA
LED-élettartam	60.000 ó / L80B10
Max. lefedett felület	kb. 50 m ²
Hőmérséklettartomány	-20 °C-tól +40 °C-ig
Védettségi mód	IP 66
Védettségi osztály	II
Anyag	PC IK07
Fogyasztás	0,45 W
Átmenő huzalozás	max. 16A

Szavatoljuk, hogy ez a termék mentes az anyaghibáktól, a gyártási és szerkezeti hibáktól. Szavatoljuk továbbá, hogy az összes elektronikus alkatrész és kábel működőképes, továbbá, hogy minden alkalmazott szerkezeti anyag és azok felülete hibátlan.

Jótállási igények érvényesítése

Amennyiben a termékével kapcsolatban reklamációval kíván élni, kérjük, hogy a terméket hiánytalanul és bérmentesítve küldje vissza a kereskedőjének vagy közvetlenül nekünk a **DINOCOOP Kft, Radvány u. 24, H-1118 Budapest** címre, mellékelve az eredeti vásárlási bizonylatot, amelyen rajta kell lennie a vásárlás dátumának és a termék elnevezésének. Ezért a garancia idő végéig ajánlatos gondosan megőriznie a vásárlási bizonylatát. A visszaküldés során keletkező szállítási költségeikért és kockázatokért a STEINEL nem vállal felelősséget.

A jótállás érvényesítéséről a

www.steinel-professional.de/garantie

honlapunkon kap tájékoztatást.

Amennyiben a garancia körébe eső esemény következett be, vagy a termékével kapcsolatban szeretne kérdezni valamit, bármikor felhívhat bennünket a **+36/1/3193064** szervizvonal számon.

5 ÉV
GYÁRTÓI
GARANCIA

10. Üzemzavarok

Zavar	Oka	Elhárítása
A LED-lámpa nem kap feszültséget	<ul style="list-style-type: none">■ kioldott a biztosíték, nincs bekácsolva, a vezeték megszakadt■ rövidzárlat a hálózati vezetékben■ az esetleges megtalálható hálózati kácsoló ki van kácsolva	<ul style="list-style-type: none">■ kácsolja be a biztosítékot, cserélje ki, kácsolja be a hálózati kácsolót, ellenőrizze a vezeték a feszültségellenőrzővel■ ellenőrizze a csatlakozásokat■ kácsolja be a hálózati kácsolót
A LED-lámpa nem kácsol be	<ul style="list-style-type: none">■ a hálózati kácsoló ki van kácsolva■ kioldott a biztosíték	<ul style="list-style-type: none">■ kácsolja be■ kácsolja be a biztosítékot, cserélje, esetleg ellenőrizze a csatlakozásokat

CZ

1. K tomuto dokumentu

Pozorně si jej přečtěte a uschovejte!

- Chráněno autorským právem. Dotisk, i částečný, jen s naším souhlasem.
- Změny, které slouží technickému pokroku, vyhrazeny.

Vysvětlení symbolů



Varování před nebezpečím!



Odkaz na text v dokumentu.

2. Všeobecné bezpečnostní pokyny



Před zahájením jakýchkoli prací na přístroji přerušit přívod napětí!

- Připojované elektrické vedení nesmí být během montáže pod napětím. Proto je nejprve třeba vypnout proud a poté pomocí zkoušečky napětí zkontrolovat, zda je vedení bez napětí.
- Při instalaci svítidla LED se jedná o práci na síťovém napětí. Musí proto být provedena kvalifikovaným personálem podle obvyklých předpisů pro instalaci elektrických zařízení a podmínek jejich připojení dle ČSN. (např. **DE** - VDE 0100, **AT** - ÖVE-ÖNORM E8001-1, **CH** - SEV 1000)
- Používejte jen originální náhradní díly.
- Opravy může provést jen odborný servis.
- Světelný zdroj tohoto svítidla může být nahrazen jen výrobcem nebo jím pověřeným servisním technikem či srovnatelně kvalifikovanou osobou.

3. RS PRO Connect 5100 LED SL

Používání v souladu s určením:

- Svítidlo s LED jako osvětlovací prostředek
- Také vhodné k montáži do vlhkých prostor
- Jako samostatné svítidlo nebo propojené do sítě s master verzí se senzory

Rozsah dodávky (obr. 3.1)

- Svítidlo LED
- 2 montážní svorky

Rozměry výrobku (obr. 3.2)

Přehled zařízení (obr. 3.3)

- A** Kabelové šroubení
- B** Šroubový uzávěr
- C** Připojovací svorka
- D** Montážní svorka
- E** Koncové krytky
- F** Kryt svítidla

4. Elektrické připojení

Schéma zapojení (obr. 4.1)

K připojení k elektrické síti použijte třípólový kabel:

- L** = fázový vodič (většinou černý, hnědý nebo šedý)
- N** = neutrální vodič (většinou modrý)
- E** = ochranný vodič (zelenožlutý)

V případě pochybností je nutno identifikovat jednotlivé vodiče kabelu pomocí zkoušečky napětí; zda jsou zase bez napětí. Fázový (**L**), neutrální vodič (**N**) a ochranný vodič (**E**) se připojí k zasouvací svorce.

Důležité:

Případná záměna přívodů způsobí po zapnutí zkrat v přístroji nebo ve vaší pojistkové krabici. V tomto případě je nutno jednotlivé kabely opakovaně identifikovat a poté znovu zapojit. V přívodním síťovém vedení může být samozřejmě instalován běžný síťový vypínač.

5. Montáž

- Zkontrolovat poškození u všech konstrukčních dílů.
- Při poškození výrobek nepoužívat.
- Při montáži svítidla LED dbát, aby bylo upevněno bez otřesů.

Upozornění:

Při montáži na stěnu musí být svítidlo umístěno vodorovně.

Postup při montáži

- Vypnout napájení elektrickým proudem (obr. 4.1)
- Vyznačit otvory k vrtání (obr. 5.1)
- Vyvrtat otvory a vložit hmoždinky (obr. 5.2)
- Našroubovat montážní svorky (obr. 5.3)
- Nasadit kryt svítidla (obr. 5.4)
- Kliknutím potvrdit zaskočení
- Uvolnit kabelové šroubení a šroubový uzávěr (obr. 5.5)
- Připojovací kabel vést kabelovým šroubením a šroubovým uzávěrem a připojit jej k zasouvací svorce (obr. 5.6)
- Zavřít kabelové šroubení a šroubový uzávěr (obr. 5.7)
- Zapnout napájení elektrickým proudem (obr. 5.7)

6. Údržba a ošetřování

Výrobek je bezúdržbový. Kryt osvětlení lze v případě znečištění očistit vlhkým hadříkem (bez použití čisticích prostředků).

7. Likvidace

Elektrická zařízení, příslušenství a obaly by měly být odvezeny k ekologickému opětovnému zhodnocení.



Nevyhazujte elektrická zařízení do domovního odpadu!

Jen pro země EU:

V souladu s platnou evropskou směrnicí o odpadních elektrických a elektronických zařízeních a jejím převedení do národního práva musí být nepoužitelná elektrická zařízení separována a odevzdána k ekologickému opětovnému zhodnocení.

8. Záruka výrobce

Jako kupujícímu vám vůči prodávajícímu přináší zákonem předepsaná práva. Pokud tato práva ve vaší zemi existují, nejsou naším prohlášením o záruce zkrácena ani omezena. Poskytneme vám 5 letou záruku na bezvadné provedení a řádnou funkčnost vašeho profesionálního senzorického výrobku značky STEINEL. Ručíme za to, že tento výrobek nemá materiállové, výrobní a konstrukční vady. Ručíme za funkčnost všech elektronických součástí a kabelů, i za nezávadnost všech použitých materiálů a jejich povrchů.

Uplatňování záruky

Chcete-li váš výrobek reklamovat, zašlete jej nedemontovaný a vyplaceně s originálním dokladem o koupi, který musí obsahovat datum koupě a název výrobku, vašemu prodejci nebo přímo nám, na adresu **NECO SK, a.s. Ružová 111, 019 01 Ilava**. Doporučujeme vám, abyste doklad o koupi do uplynutí záruční doby pečlivě uschovali. Společnost STEINEL neručí za přepravní náklady a rizika týkající se zpětného zaslání.

Další informace k uplatňování záruky jsou uvedeny na naší webové stránce www.neco.sk

Jestliže budete uplatňovat reklamaci nebo máte nějaké dotazy týkající se výrobku, můžete nám kdykoli zavolat na servisní horkou linku **+421/42/4 45 67 10**.

**5 LETÁ
ZÁRUKA
VÝROBCE**

9. Technické parametry

Rozměry (v × d × š)	58 × 1370 × 87 mm
Připojení k síti	220–240 V/50/60 Hz
Výkon	30 W / 4310 lm / 143 lm/W
Barevná teplota	4 000 K (neutrální bílá)
Účinnost	0,93
Síťový proud	142 mA
Životnost LED	60 000 h/L80B10
Max. plošné pokrytí	asi 50 m ²
Teplotní rozmezí	-20 °C až +40 °C
Krytí	IP 66
Třída ochrany	II
Materiál	PC IK07
Příkon	0,45 W
Průchozí propojení	max. 16 A

10. Provozní poruchy

Porucha	Příčina	Náprava
Svítilno LED bez napětí	<ul style="list-style-type: none">■ Pojistka zareagovala, svítilno není zapnuté, přerušené vedení■ Zkrat v přívodním síťovém vedení■ Eventuálně vypnutý stávající síťový vypínač	<ul style="list-style-type: none">■ Zapnout, vyměnit pojistku; zapnout síťový vypínač, zkontrolovat vedení pomocí zkoušečky napětí■ Zkontrolovat připojení■ Zapnout síťový vypínač
Svítilno LED nezapíná	<ul style="list-style-type: none">■ Síťový vypínač v poloze VYP■ Pojistka zareagovala	<ul style="list-style-type: none">■ Zapnout■ Zapnout, vyměnit pojistku; popř. zkontrolovat připojení

1. O tomto dokumente

Pozorne si ho prečítajte a uschovajte!

- Chránené autorským právom. Dotlač, aj keď iba v skrátenej verzii, je povolená iba s naším súhlasom.
- Vyhradzuje si právo na zmeny slúžiace technickému pokroku.

Vysvetlenie symbolov



Varovanie pred nebezpečenstvami!



Odkaz na textové pasáže v dokumente.

2. Všeobecné bezpečnostné pokyny



Pred všetkými prácami na prístroji prerušte prívod napätia!

- Pri montáži musí byť pripájané elektrické vedenie bez napätia. Preto je potrebné najskôr vypnúť elektrický prúd a skontrolovať beznapätovosť pomocou skúšačky napätia.
- Pri inštalácii LED svietidla ide o prácu na sieťovom napätí. Preto ju musí vykonať odborný personál podľa miestnych inštalačných predpisov a podmienok pripojenia. (napr. **DE** - VDE 0100, **AT** - ÖVE-ÖNORM E8001-1, **CH** - SEV 1000)
- Používajte iba originálne náhradné diely.
- Opravy smú vykonávať iba autorizované servisné dielne.
- Svetelný zdroj tohto svietidla smie vymeniť iba výrobca, ním poverený servisný technik alebo porovnateľne kvalifikovaná osoba.

3. RS PRO Connect 5100 LED SL

Správne používanie

- Svietidlo so svetelným zdrojom v podobe LED diódy
- Vhodné aj na montáž vo vlhkých priestoroch
- Ako samostatné svietidlo alebo zosieťované s verziou Master so senzormi

Rozsah dodávky (obr. 3.1)

- Svietidlo LED
- 2 montážne svorky

Rozmery výrobku (obr. 3.2)

Prehľad dielov výrobku (obr. 3.3)

- A** káblový skrutkový spoj
- B** otočný uzáver
- C** pripojovacia svorka
- D** montážna svorka
- E** koncové krytky
- F** teleso svietidla

4. Elektrické pripojenie

Schéma zapojenia (obr. 4.1)

Napájacie vedenie pozostáva z jedného 3-žilového kábla:

- L** = fáza (zvyčajne čierna, hnedá alebo sivá)
- N** = nulový vodič (zvyčajne modrý)
- E** = ochranný vodič (zeleno-žltý)

V prípade pochybností identifikujte káble pomocou skúšačky napätia; potom ich znova odpojte od napätia. Fáza (**L**), nulový vodič (**N**) a ochranný vodič (**E**) sa pripájajú na zásuvné svorky.

Dôležité:

Zámena vodičov neskôr vedie k skratu v prístroji alebo v skrinke s poistkami. V tomto prípade jednotlivé káble ešte raz identifikujte a nanovo zapojte. Na sieťový prívod sa môže nainštalovať sieťový spínač na zapínanie a vypínanie.

5. Montáž

- Všetky diely skontrolujte vzhľadom na poškodenie.
- Pri poškodení výrobok neuvádzajte do prevádzky.
- Pri montáži LED svietidla dbajte na to, aby bolo upevnené na mieste bez otrasov.

Upozornenie:

Pri montáži na stenu sa musí svietidlo upevniť vodorovne.

Montážny postup

- Vypnite napájanie elektrickým prúdom. (obr. 4.1)
- Naznačte otvory na vŕtanie. (obr. 5.1)
- Vyvŕťajte otvory a vložte hmoždinky. (obr. 5.2)
- Naskrutkujte montážne svorky. (obr. 5.3)
- Nasadte teleso svietidla. (obr. 5.4)
- Kliknutie potvrdí správne zaaretovanie.
- Otvorte káblový skrutkový spoj a otočný uzáver. (obr. 5.5)
- Pripojný kábel prevedte cez káblový skrutkový spoj a otočný uzáver a pripojte ho na zásuvnú svorku. (obr. 5.6)
- Zatvorte káblový skrutkový spoj a otočný uzáver. (obr. 5.7)
- Zapnite napájanie elektrickým prúdom. (obr. 5.7)

6. Starostlivosť a údržba

Výrobok nevyžaduje údržbu. Teleso svietidla môžete v prípade znečistenia očistiť vlhkou handrou (bez čistiaceho prostriedku).

7. Likvidácia

Elektrické zariadenia, príslušenstvo a obaly odovzdajte na ekologickú recykliáciu.



Elektrické zariadenia nevyhadzujte do komunálneho odpadu!

Iba pre krajiny EÚ:

Podľa platnej európskej smernice o odpade z elektrických a elektronických zariadení a jej implementácie do národnej legislatívy sa musia nepoužívané elektrické a elektronické zariadenia zbierať separovane a odovzdať na ekologickú recykliáciu.

8. Záruka výrobcu

Ako kupujúcemu vám voči predajcovi prináležia zákonom stanovené práva. Pokiaľ takéto práva vo vašej krajine existujú, naše záručné vyhlásenie ich nekráti ani inak neobmedzuje. Poskytneme vám 5-ročnú záruku na bezchybný stav a náležité fungovanie vášho výrobku STEINEL zo série Professional Sensorik. Garantujeme, že tento výrobok neobsahuje žiadne materiálové, výrobné ani konštrukčné chyby. Garantujeme funkčnosť všetkých elektronických súčiastok a káblov, ako aj bezchybnosť všetkých použitých materiálov a ich povrchov.

Uplatnenie záruky

Ak chcete svoj výrobok reklamovať, zašlite ho v kompletnom stave a s uhradenými prepravnými nákladmi spolu s originálnym dokladom o kúpe, ktorý musí obsahovať dátum kúpy a označenie výrobku, svojmu predajcovi alebo priamo nám na adresu **NECO SK, a.s. Ružová 111, 019 01 Ilava**. Odporúčame vám, aby ste si svoj doklad o kúpe starostlivo uschovali až do uplynutia záručnej doby. Za prepravné náklady a riziká spojené so spätným zaslaním nepreberá spoločnosť STEINEL žiadnu zodpovednosť.

Informácie o možnostiach uplatnenia záručného prípadu nájdete na našej stránke **www.neco.sk**

Ak u vás došlo k záručnému prípadu alebo ak máte otázky týkajúce sa výrobku, môžete nás kedykoľvek telefonicky kontaktovať na našej servisnej linke: **+421/42/4 45 67 10**.

5 ROKOV
ZÁRUKA
VÝROBCU

9. Technické údaje

Rozmery (V × D × Š)	58 × 1370 × 87 mm
Sieťové pripojenie	220 – 240 V / 50/60 Hz
Výkon	30 W / 4310 lm / 143 lm/W
Teplota farby	4000 K (neutrálna biela)
Faktor výkonu	0,93
Sieťový prúd	142 mA
Životnosť LED	60 000 h/L80B10
Max. plošné krytie	cca 50 m ²
Teplotný rozsah	-20 °C až +40 °C
Krytie	IP 66
Trieda ochrany	II
Materiál	PC IK07
Vlastná spotreba	0,45 W
Priechodné spojenie	max. 16 A

10. Prevádzkové poruchy

Porucha	Príčina	Riešenie
LED svetidlo je bez napätia	<ul style="list-style-type: none">■ aktivovala sa poistka, nezapnuté, vedenie prerušené■ skrat na sieťovom prívodnom vedení■ prípadne zabudovaný sieťový spínač je vypnutý	<ul style="list-style-type: none">■ zapnúť poistku, vymeniť, zapnúť sieťový spínač, skontrolovať vedenie pomocou skúšačky napätia■ skontrolovať prípojky■ zapnúť sieťový spínač
LED svetidlo sa nezapne	<ul style="list-style-type: none">■ sieťový spínač je vypnutý■ aktivovala sa poistka	<ul style="list-style-type: none">■ zapnúť■ zapnúť poistku, vymeniť, príp. skontrolovať pripojenie

PL (Tłumaczenie instrukcji oryginalnej)

1. Informacje o tym dokumencie

Zapoznać się dokładnie i zostawić do przechowania!

- Dokument chroniony prawem autorskim. Przedruk, także w częściach, wyłącznie po uzyskaniu naszej zgody.
- Zmiany, wynikające z postępu technicznego, zastrzeżone.

Objaśnienie symboli



Ostrzeżenie przed zagrożeniami!



Odsyłacz do tekstu w dokumencie.

2. Ogólne zasady bezpieczeństwa



Przed rozpoczęciem wszelkich prac przy urządzeniu należy odłączyć napięcie zasilające!

- Przewód zasilający, który należy podłączyć podczas montażu, nie może być pod napięciem. Dlatego najpierw należy wyłączyć prąd i sprawdzić brak napięcia za pomocą próbnika.
- Podczas instalacji lampy LED wykonywana jest praca przy obecności napięcia sieciowego. Dlatego powinien przeprowadzać ją wykwalifikowany personel, zgodnie z obowiązującymi w danym kraju przepisami dotyczącymi instalacji i podłączania do zasilania elektrycznego. (np. **DE** - VDE 0100, **AT** - ÖVE-ÖNORM E8001-1, **CH** - SEV 1000)
- Stosować tylko oryginalne części zamienne.
- Naprawy mogą wykonywać jedynie autoryzowane punkty serwisowe.
- Żarówkę w tej lampie może wymieniać tylko producent lub upoważniony przez niego technik serwisu, bądź osoba o porównywalnych kwalifikacjach.

3. RS PRO Connect 5100 LED SL

Zastosowanie zgodne z przeznaczeniem:

- Oprawa LED
- Odpowiednia również do montażu w pomieszczeniach wilgotnych
- Dostępne w wersji lampy pojedynczej lub w połączeniu z wersją Master i czujnikami

Zakres dostawy (rys. 3.1)

- Oprawa LED
- 2 zaciski montażowe

Wymiary produktu (rys. 3.2)

Przegląd urządzenia (rys. 3.3)

- A** Dławik kablowy
- B** Zamek obrotowy
- C** Zacisk przyłączeniowy
- D** Zacisk montażowy
- E** Zaśleпки
- F** Oprawa lampy

4. Przyłącze elektryczne

Schemat połączeń (rys. 4.1)

Przewód zasilający jest kablem 3-żyłowym:

- L** = przewód fazowy (najczęściej czarny, brązowy lub szary)
- N** = przewód zerowy (najczęściej niebieski)
- E** = przewód ochronny (zielono-żółty)

W razie wątpliwości należy zidentyfikować kable próbnikiem napięcia, a następnie ponownie wyłączyć napięcie. Przewód fazowy (**L**), neutralny (**N**) i ochronny (**E**) należy podłączyć do łącznika świecznikowego.

Ważne:

Pomylenie przewodów jest przyczyną późniejszego zwarcia w urządzeniu lub w skrzynce bezpieczników. W takim przypadku należy jeszcze raz zidentyfikować poszczególne żyły przewodów i ponownie je podłączyć. W przewodzie zasilającym można oczywiście zainstalować wyłącznik sieciowy do ręcznego włączania i wyłączania oświetlenia.

5. Montaż

- Sprawdzić wszystkie elementy pod kątem uszkodzenia.
- W przypadku uszkodzeń nie uruchamiać produktu.
- Przy montażu lampy z czujnikiem należy zwrócić na to uwagę, aby zamontować ją w miejscu nie podlegającym wstrząsom i drganiom.

Wskazówka:

W przypadku montażu na ścianie lampę należy zamontować w poziomie.

Czynności montażowe

- Wyłączyć zasilanie (rys. 4.1)
- Zaznaczyć otwory do wywiercenia (rys. 5.1)
- Wywiercić otwory i włożyć kołki (rys. 5.2)
- Przykręcić zaciski montażowe (rys. 5.3)
- Nałożyć oprawę lampy (rys. 5.4)
- Kliknięcie potwierdzi prawidłowe zatrzasknięcie się
- Otworzyć dławik kablowy i zamek obrotowy (rys. 5.5)
- Przełożyć kabel przyłączeniowy przez dławik kablowy i zamek obrotowy i podłączyć do łącznika świecznikowego (rys. 5.6)
- Zamknąć dławik kablowy i zamek obrotowy (rys. 5.7)
- Włączyć zasilanie (rys. 5.7)

6. Konserwacja i pielęgnacja

Produkt nie wymaga konserwacji. Zabrudzoną oprawę lampy można oczyścić wilgotną szmatką (bez użycia środków czyszczących).

7. Utylizacja

Urządzenia elektryczne, akcesoria i opakowania należy oddać do recyklingu przyjaznego środowisku.



Nie wyrzucać urządzeń elektrycznych wraz z odpadami z gospodarstw domowych!

Tylko dla krajów UE:

Zgodnie z obowiązującymi dyrektywami europejskimi w sprawie zużytych urządzeń elektrycznych i elektronicznych oraz ich wdrażaniu do prawa krajowego nienadające się do użytkowania urządzenia elektryczne należy odbierać osobno i poddawać recyklingowi w sposób przyjazny środowisku.

8. Gwarancja producenta

Jako kupującemu w razie potrzeby przysługują Państwu w stosunku do sprzedającego prawa z tytułu rękojmi. O ile prawa te obowiązują w Państwa kraju, to nie ulegają one na podstawie naszej deklaracji gwarancji ani skróceniu ani ograniczeniu.

Udzielamy Państwu 5-letniej gwarancji na nienaganną jakość i prawidłowe funkcjonowanie zakupionego przez Państwa profesjonalnego produktu techniki czujników firmy STEINEL. Gwarantujemy, że produkt ten jest wolny od wad materiałowych, produkcyjnych i konstrukcyjnych. Gwarantujemy prawidłowe funkcjonowanie wszystkich podzespołów elektronicznych, a także, że wszystkie zastosowane materiały i ich powierzchnie są wolne od wad.

Dochodzenie roszczeń

Gwarancja jest ważna jedynie kompletnie wypełniona z podpisem Sprzedawcy potwierdzającym warunki gwarancji. Gwarancja na sprzedany towar konsumpcyjny nie wyłącza, nie ogranicza ani nie zawiesza uprawnień kupującego wynikających z rękojmi/niezdgodności towaru z umową na podstawie dowodu zakupu. Z tego powodu zalecamy staranne przechowywanie dowodu zakupu. Reklamowany towar w stanie kompletnym prosimy przesłać do Gwaranta wraz z krótkim opisem usterki, oryginalną kartą gwarancyjną, paragonem lub rachunkiem zakupu (opatrzone datą zakupu i pieczęcią sklepu).

5 L A T
GWARANCJI
PRODUCENTA

9. Dane techniczne

Wymiary (wys. × dl. × szer.)	58 × 1370 × 87 mm
Zasilanie sieciowe	220-240 V / 50/60 Hz
Moc	30 W / 4310 lm / 143 lm/W
Temperatura barwowa	4000 K (naturalny biały)
Współczynnik mocy	0,93
Prąd sieciowy	142 mA
Żywotność LED	60000 h / L80B10
Maks. oświetlona powierzchnia	ok. 50 m ²
Zakres temperatury	-20°C do +40°C
Stopień ochrony	IP 66
Klasa ochronności	II
Materiał	PC IK07
Pobór mocy	0,45 W
Okablowanie przejściowe	maks. 16A

10. Usterki

Usterka	Przyczyna	Usuwanie
Oprawa LED bez napięcia	<ul style="list-style-type: none">■ zadziałał bezpiecznik, niewłoczony wyłącznik sieciowy, przerwany przewód■ zwarcie w przewodzie zasilającym■ zainstalowany ewent. wyłącznik sieciowy jest wyłączony	<ul style="list-style-type: none">■ włączyć, wymienić bezpiecznik; włączyć wyłącznik sieciowy, sprawdzić przewód próbnikiem napięcia■ skontrolować przyłącza■ włączyć wyłącznik sieciowy
Oprawa LED nie włącza się	<ul style="list-style-type: none">■ włącznik sieciowy wyłączony■ zadziałał bezpiecznik	<ul style="list-style-type: none">■ włączyć■ włączyć, wymienić bezpiecznik, ewentualnie sprawdzić podłączenie

1. Despre acest document

Vă rugăm să citiți cu atenție documentul și să-l păstrați!

- Protejat prin Legea drepturilor de autor. Reproducerea, inclusiv în extras, este permisă numai cu aprobarea noastră.
- Ne rezervăm dreptul de a face modificări care servesc progresului tehnic.

Explicația simbolurilor



Atenție, pericole!



Trimitere la texte din document.

2. Instrucțiuni generale de securitate



Înainte de efectuarea oricăror lucrări la aparat, întrerupeți alimentarea cu energie electrică!

- La montare, cablul electric care urmează să fie conectat nu trebuie să fie sub tensiune. Opriti așadar curentul și verificați cu un testor de tensiune, să nu mai existe curent pe cablu.
- Instalarea lămpii cu LED presupune o intervenție la rețeaua electrică. Această lucrare trebuie efectuată numai de personal calificat, în conformitate cu reglementările privind instalațiile și cu condițiile de racordare specifice țării respective. (de ex. DE - VDE 0100, AT - ÖVE-ÖNORM E8001-1, CH - SEV 1000)
- Folosiți numai piese de schimb originale.
- Reparațiile se vor executa numai în ateliere specializate.
- Sursa de lumină a acestei lămpi nu poate fi înlocuită decât de producător, de un tehnician de service însărcinat de acesta, sau de către o persoană similar calificată.

3. RS PRO Connect 5100 LED SL

Utilizare conform destinației:

- Lampă care folosește LED drept corp de iluminat
- Adecvat și pentru montarea în spații umede
- Disponibilă ca lampă singură sau interconectată cu versiunea master cu senzori

Volumul livrării (fig. 3.1)

- Lampă cu leduri
- 2 cleme de montaj

Dimensiunile produsului (fig. 3.2)

Prezentare generală a aparatului (fig. 3.3)

- A Presetupă
- B Închizător rotativ
- C Bornă de conexiune
- D Clemă de montaj
- E Capace
- F Carcasă lampă

4. Conexiune electrică

Schemă de conexiuni (fig. 4.1)

Circuitul de alimentare este format dintr-un cablu cu 3 fire:

- L = conductor de fază (de obicei negru, maro sau gri)
- N = conductor neutru (de obicei albastru)
- E = conductor de protecție (verde / galben)

Dacă aveți îndoieli, trebuie să identificați conductorii cu ajutorul unui creion de tensiune. După aceea ei trebuie scoși din nou de sub tensiune. Faza (L), conductorul neutru (N) și cel de protecție (E) se conectează la bornă.

Important:

Inversarea conexiunilor poate duce la scurtcircuit la aparat sau la tabloul de siguranțe. În acest caz trebuie identificat din nou fiecare cablu și ulterior refăcute conexiunile corecte. Pe cablul de alimentare se poate monta, bineînțeles, un întrerupător de rețea, pentru activare și dezactivare.

5. Montaj

- Verificați toate componentele pentru a constata dacă prezintă deteriorări.
- Nu puneți în funcțiune produsul dacă prezintă deteriorări.
- La montarea lămpii cu LED trebuie avut grijă să nu fie supusă trepidațiilor.

Indicație:

În cazul montării pe perete, lampa trebuie aplicată orizontal.

Etapele montării

- Opriti alimentarea cu curent (fig. 4.1)
- Marcați locul unde vor fi găurile (fig. 5.1)
- Faceți găurile și introduceți diblurile (fig. 5.2)
- Înșurubați clemele de montaj (fig. 5.3)
- Poziționați carcasa lămpii (fig. 5.4)
- Un zgomot tip clic confirmă că fixarea a avut loc
- Deschideți presetupa și închizătorul rotativ (fig. 5.5)
- Treceți cablul de conexiune prin presetupă și închizătorul rotativ și conectați-l la bornă (fig. 5.6)
- Închideți presetupa și închizătorul rotativ (fig. 5.7)
- Porniți alimentarea cu curent (fig. 5.7)

6. Întreținere și îngrijire

Produsul nu necesită lucrări de întreținere. În caz de murdărire, carcasa lămpii poate fi curățată cu o lavetă umedă (fără detergent).

7. Evacuarea ca deșeu

Aparatele electrice, accesoriile și ambalajele trebuie să facă obiectul unei reciclări ecologice.



Nu aruncați aparatele electrice la gunoii menajer!

Numai pentru țările UE:

În conformitate cu directiva europeană privind eliminarea deșeurilor electrice și electronice în vigoare și transpunerii ei în legislația națională, aparatele electrice care nu mai pot fi utilizate trebuie să fie colectate separat și să facă obiectul unei reciclări ecologice.

8. Garanția de producător

În calitate de cumpărător vă bucurați după caz de toate drepturile prevăzute prin lege privind garanția și reclamarea defectelor împotriva vânzătorului. În măsura în care aceste drepturi există în țara dumneavoastră, declarația noastră de garanție nici nu le restrânge și nici nu le reduce durata de valabilitate. Vă acordăm 5 ani de garanție pentru funcționarea ireproșabilă și corespunzătoare a produsului dumneavoastră cu senzor din gama STEINEL Professional.

9. Date tehnice

Dimensiuni (înălțime × lungime × lățime)	58 × 1370 × 87 mm
Conexiune la rețeaua electrică	220-240 V / 50/60 Hz
Putere	30 W / 4310 lm / 143 lm/W
Temperatura culorii	4000 K (alb neutru)
Factor de putere	0,93
Curent de la rețea	142 mA
Durată de viață LED	60.000 h / L80B10
Suprafața maximă acoperită	cca. 50 m ²
Domeniu de temperatură	între -20°C și +40°C
Grad de protecție	IP 66
Clasă de protecție	II
Material	PC IK07
Consum propriu	0,45 W
Cablu traversant	max. 16A

Garantăm că acest produs nu prezintă niciun fel de erori de material, de producție și de proiectare. Garantăm funcționalitatea tuturor componentelor electronice și a cablurilor, precum și caracterul ireproșabil al tuturor materialelor utilizate și al suprafețelor acestora.

Solicitarea garanției

Dacă aveți o reclamație referitoare la produsul dvs., vă rugăm să îl trimiteți întreg și cu taxele de expediere plătite, împreună cu chitanța originală care trebuie să conțină data cumpărării și denumirea produsului, distribuitorului dvs. sau direct nouă, la adresa **STEINEL Distribution SRL; 505400 Rasnov, jud. Brasov; Str. Campului, nr.1; FSR Hala Scularie Birourile 4-7**. Din acest motiv vă recomandăm să păstrați cu grijă chitanța până la expirarea termenului de garanție. STEINEL nu suportă costurile de transport și nu își asumă riscurile asociate transportului pentru returnarea produselor.

Informații privind solicitarea unei prestații în garanție găsiți pe pagina noastră web <http://steinelshop.ro/termeni-si-conditii#answer10>

Dacă doriți să solicitați o prestație în garanție sau aveți o întrebare despre produsul dvs., ne puteți contacta la **+40(0)268 - 530000**.

5 ANI
GARANȚIA
PRODUCĂTORULUI

10. Defecțiuni în funcționare

Defecțiune	Cauză	Remediul
Lampă cu LED fără tensiune	<ul style="list-style-type: none">■ Siguranța a declanșat, aparat neconectat, cablu întrerupt■ Scurtcircuit în cablul alimentator■ Întrerupătorul de rețea eventual existent este decuplat	<ul style="list-style-type: none">■ Cuplați siguranța, înlocuiți-o, cuplați întrerupătorul de rețea, verificați cablul cu ajutorul unui creion de tensiune■ Verificați conexiunile■ Cuplați întrerupătorul de rețea
Lampa cu LED nu se aprinde	<ul style="list-style-type: none">■ Întrerupătorul de rețea DECUPLAT■ Siguranța a declanșat	<ul style="list-style-type: none">■ Cuplați■ Cuplați siguranța, înlocuiți-o, eventual verificați legătura

SI

1. O tem dokumentu

Natančno preberite in shranite!

- Zaščiteno z avtorskimi pravicami. Ponatis v celoti ali po delih je dovoljen le z našim soglasjem.
- Spremembe zaradi tehničnega napredka so pridržane.

Razlaga simbolov



Opozorilo pred nevarnostmi!



Napotek na mesta besedila v dokumentu.

2. Splošna varnostna navodila



Pred izvajanjem dela na napravi prekinite dovod električne napetosti!

- Ob montaži mora biti električni vodnik, ki ga boste priključili na aparat, brez napetosti. Zato najprej odklopite tok in preverite s preizkuševalcem električne napetosti, če res ni več napetosti.
- Pri inštalaciji LED-svetila imate opravka z delom pod električno napetostjo. Inštalacijo mora zato izvesti strokovnjak v skladu z za vsako državo določenimi inštalacijskimi predpisi in pogoji priključitve. (npr. **DE** - VDE 0100, **AT** - ÖVE-ÖNORM E8001-1, **CH** - SEV 1000)
- Uporabljajte le originalne nadomestne dele.
- Popravila je dovoljeno izvajati le v specializiranih delavnicah.
- Vir svetlobe tega svetila sme zamenjati le izdelovalec ali servisni tehnik, ki ga je pooblastil, ali primerljivo usposobljena oseba.

3. RS PRO Connect 5100 LED SL

Namenska uporaba:

- Luč z LED-sijalko
- Primerna tudi za montažo v vlažnih prostorih
- Na voljo kot posamezna luč ali povezana v mrežo z nadrejeno različico s senzorji

Obseg dobave (sl. 3.1)

- LED-luč
- 2 montažni sponki

Mere izdelka (sl. 3.2)

Pregled delov naprave (sl. 3.3)

- A** Kabelski vijačni spoj
- B** Vijačna zveza
- C** Priključna sponka
- D** Montažna sponka
- E** Zaključnimi pokrovi
- F** Ohišje svetilke

4. Električni priključek

Vežalni načrt (sl. 4.1)

Električna napeljava je sestavljena iz 3-žilnega kabla:

- L** = faza (praviloma črn, rjav ali moder)
- N** = nevtralni vodnik (praviloma rumen)
- E** = varnostni vod (zeleno/rumen)

V primeru dvoma morate kabel identificirati z indikatorjem napetosti; nato ga ponovno preklopite na stanje brez napetosti. Faza (**L**), nevtralni vodnik (**N**) in zaščitni vodnik (**E**) se priključijo na vtično sponko.

Pomembno:

Zamenjava priključkov lahko povzroči kratki stik v napravi ali v vaši električni omarici. V tem primeru morajo vsi kabli biti znova identificirani in na novo montirani. Na omrežni kabel lahko inštalirate omrežno stikalo za vklop in izklop.

5. Montaža

- Preverite vse sklope, ali so poškodovani.
- Poškodovanega izdelka ne uporabljajte.
- Pri montaži senzorske svetilke pazite, da je pritrjena brez vibracij.

Napotek:

Pri stenski montaži je svetilko treba namestiti vodoravno.

Navodila za montažo

- Izklopite oskrbo z energijo (sl. 4.1)
- Zarišite luknje za vrtanje (sl. 5.1)
- Izvrtajte luknje in vstavite moznike (sl. 5.2)
- Privijačite montažne sponke (sl. 5.3)
- Nataknite ohišje svetilke na držalo (sl. 5.4)
- S klikom se potrdi zaskočitev
- Odprite kabelski vijačni spoj in vijačni pokrov (sl. 5.5)
- Napeljite priključni kabel skozi kabelski vijačni spoj in vijačni pokrov in ga priključite na vtično sponko (sl. 5.5)
- Zaprite kabelski vijačni spoj in vijačni pokrov (sl. 5.7)
- Vključite oskrbo z energijo (sl. 5.7)

6. Vzdrževanje in nega

Izdelka ni treba vzdrževati. Če je ohišje svetilke umazano, ga očistite z vlažno krpo (brez čistil).

7. Odstranjevanje

Električne aparate, opremo in embalažo oddajte v okolju prijazno ponovno obdelavo.



Električnih aparatov ne odstranjujte s hišnimi odpadki!

Samo za države članice EU:

V skladu z veljavno Evropsko direktivo o izrabljenih električnih in elektronskih aparatih in njenim prenosom v nacionalno zakonodajo je električne aparate, ki niso več uporabni, treba zbirati ločeno in jih oddati v okolju prijazno ponovno obdelavo.

8. Garancija proizvajalca

Kot kupcu so vam na voljo zakonske garancijske pravice v skladu s 437. členom in naslednjimi Civilnega zakonika (BGB, Bürgerliches Gesetzbuch) (naknadna izpolnitev, odstop od kupoprodajne pogodbe, zmanjšanje kupnine, odškodnina in nadomestilo za stroške). Naša garancijska izjava teh pravic ne krajša in ne omejuje. Poleg zakonskega garancijskega obdobja vam damo 5-letno garancijo na brezhibno sestavo in pravilno delovanje tega izdelka STEINEL-Professional-Sensorik.

Jamčimo, da izdelek nima materialnih in tovarniških napak ali napak v sestavi. Jamčimo za delovanje vseh elektronskih sklopov in kablov ter za brezhibnost vseh uporabljenih materialov in njihovih površin.

Uveljavljanje

Če želite izdelek reklamirati, pošljite cel izdelek s plačano poštnino in priložite originalni račun, ki vsebuje datum nakupa in poimenovanje izdelka, svojemu trgovcu ali neposredno na naš naslov: **ELEKTRO – PROJEKT PLUS D.O.O., Suha pri Predosljah 12, SI-4000 Kranj, PE GRENC 2, 4220 Škofja Loka.** Priporočamo vam, da račun skrbno hranite do poteka garancijskega obdobja. Za transportne stroške in tveganja v okviru vračila družba STEINEL ne prevzema jamstva.

(Informacije o uveljavljanju garancijskega primera najdete na naši spletni strani www.priporocam.si)

Če imate garancijski primer ali vprašanje glede izdelka, nas lahko pokličete na telefonsko številko servisa **00386-4-2521645**.

5 LETNA
PROIZVAJALCA
GARANCIJA

9. Tehnični podatki

Mere (v × š × g)	58 × 1370 × 87 mm
Omrežni priključek	220-240 V / 50/60 Hz
Zmogljivost	30 W / 4310 lm / 143 lm/W
Temperatura barve	4000 K (nevtralna bela)
Faktor moči	0,93
Omrežni tok	142 mA
Življenjska doba LED-sijalke	60.000 h / L80B10
Maks. pokritost površine	pribl. 50 m ²
Temperaturno območje	-20 °C do +40 °C
Vrsta zaščite	IP 66
Razred zaščite	II
Material	PC IK07
Poraba	0,45 W
Skoznje ožičenje	maks. 16A

10. Motnje delovanja

Motnja	Vzrok	Pomoč
LED-luč brez napetosti	<ul style="list-style-type: none">varovalka se je sprožila, ni vklopljena, povezava je prekinjenakratek stik v električnem omrežjumorebitno priključeno omrežno stikalo je izklopljeno	<ul style="list-style-type: none">vklopite, zamenjajte varovalko, tauschen, vklopite omrežno stikalo, preverite vod z indikatorjem napetostipreverite priključkevklopite omrežno stikalo
LED-luč se ne vklopi	<ul style="list-style-type: none">izklopljeno omrežno stikalovarovalka se je sprožila	<ul style="list-style-type: none">vklopitevklopite, zamenjajte varovalko, po potrebi preverite priključek

1. Uz ovaj dokument

Pažljivo pročitajte i sačuvajte!

- Zaštićeno autorskim pravima. Pretisak, čak i djelomičan, dopušten je samo uz naše odobrenje.
- Zadržavamo pravo na izmjene koje služe tehničkom napretku.

Tumačenje simbola



Upozorenje na opasnosti!



Uputa na tekst u dokumentu.

2. Opće sigurnosne napomene



Prije svih radova na uređaju prekinite naponsko napajanje!

- Prilikom montaže električni vod koji treba priključiti ne smije biti pod naponom. Zbog toga kao prvo morate isključiti struju i pomoću ispitivača napona provjeriti je li uspostavljeno beznaponsko stanje.
- Kod instalacije LED svjetiljke radi se o radovima na mrežnom naponu. Zbog toga ju mora izvršiti stručno osoblje u skladu s državnim propisima o instalacijama i uvjetima priključivanja. (npr. **DE** - VDE 0100, **AT** - ÖVE-ÖNORM E8001-1, **CH** - SEV 1000)
- Koristite samo originalne rezervne dijelove.
- Popravke smiju obavljati samo stručne radionice.
- Izvor svjetlosti ove svjetiljke smije zamijeniti samo proizvođač ili servisni tehničar kojega je on angažirao, ili neka druga osoba sa sličnim kvalifikacijama.

3. RS PRO Connect 5100 LED SL

Namjenska uporaba:

- Svjetiljka s LED-om kao rasvjetnim tijelom
- Također je prikladna za montažu u vlažnim prostorijama.
- Može se nabaviti kao pojedinačna svjetiljka ili umrežena s master verzijom sa senzorima

Sadržaj isporuke (sl. 3.1)

- LED svjetiljka
- 2 stezaljke za montažu

Dimenzije proizvoda (sl. 3.2)

Pregled uređaja (sl. 3.3)

- A** vijak za spajanje kabela
- B** zakretni zatvarač
- C** priključna stezaljka
- D** stezaljka za montažu
- E** završni poklopci
- F** kućište svjetiljke

4. Električni priključak

Shema priključivanja (sl. 4.1)

Mrežni vod sastoji se od trožilnog kabela:

- L** = faza (većinom crna, smeđa ili siva)
- N** = neutralni vodič (većinom plavi)
- E** = zaštitni vodič (zeleno/žuti)

U slučaju dvoumljenja morate identificirati kabel pomoću ispitivača napona; zatim ponovno uspostaviti beznaponsko stanje. Fazu (**L**), neutralni vodič (**N**) i zaštitni vodič (**E**), priključite na utičnu stezaljku.

Važno:

Slučajna zamjena priključaka u uređaju ili Vašem ormaru za osigurače kasnije će uzrokovati kratki spoj. U tom slučaju još jednom se moraju identificirati pojedini kabeli i ponovno spojiti. U vodu, naravno, može biti montirana mrežna sklopka za uključivanje i isključivanje.

5. Montaža

- Provjeriti sve sastavne dijelove na oštećenja.
- U slučaju oštećenja ne koristiti proizvod.
- Prilikom montaže LED svjetiljke treba paziti na to da se pričvrsti stabilno.

Napomena:

Pri zidnoj montaži svjetiljka se mora postaviti vodoravno.

Koraci montaže

- Isključite strujno napajanje (sl. 4.1)
- Označite rupe (sl. 5.1)
- Izbušite rupe i stavite učvršnice (sl. 5.2).
- Stavite stezaljke za montažu (sl. 5.3)
- Namjestite kućište svjetiljke (sl. 5.4)
- Zvuk "klik" potvrđuje uspješno uglavljivanje
- Odrnute vijak za spajanje kabela i zakretni zatvarač (sl. 5.5)
- Provedite priključni kabel kroz vijak i zakretni zatvarač te ga priključite na utičnu stezaljku (sl. 5.6)
- Pritegnite vijak za spajanje kabela i zakretni zatvarač (sl. 5.7)
- Uključite strujno napajanje (sl. 5.7)

6. Njega i održavanje

Proizvod ne treba održavati. Kućište svjetiljke možete u slučaju zaprljanosti obrisati vlažnom krpom (bez korištenja sredstva za čišćenje).

7. Zbrinjavanje

Električne uređaje, pribor i ambalažu treba zbrinuti na ekološki način odvozom na reciklažu.



Ne bacajte električne uređaje u kućni otpad!

Samozemlje EU:

Prema važećoj europskoj direktivi za stare električne i elektroničke uređaje i njezinoj implementaciji u nacionalno pravo, električni uređaji koji se više ne mogu koristiti moraju se posebno sakupiti i zbrinuti na ekološki način odvozom na reciklažu.

8. Jamstvo proizvođača

Kao kupcu pripadaju Vam sva prava po zakonu o zaštiti potrošača. Ako ta prava postoje u Vašoj zemlji, ona se našom izjavom o jamstvu ne smanjuju niti ograničavaju. Dajemo Vam 5 godina jamstva na bespriječnu kakvoću i propisno funkcioniranje Vašeg proizvoda STEINEL-Professional-Senzorika. Jamčimo da ovaj proizvod nema greške na materijalu, tvorničke i konstrukcijske greške. Jamčimo tehničku ispravnost svih električnih sklopova i kabela, kao i ispravnost svih korištenih materijala i njihovih površina.

Zahtijevanje jamstvenog prava

Ako želite reklamirati svoj proizvod, pošaljite cjelovit proizvod s originalnim računom koji mora sadržavati podatke o datumu kupnje i naziv proizvoda, oslobođeno troškova prijevoza, Vašem trgovcu ili izravno na našu adresu, **Daljinsko upravljanje d.o.o., Bedriča Smetane 10, HR-10000 Zagreb.** Stoga Vam preporučujemo da pažljivo sačuvate račun do isteka jamstvenog roka. Daljinsko upravljanje d.o.o. ne preuzima jamstvo za transportne troškove i rizike u okviru povratne pošiljke.

Informacije o zahtijevanju prava u slučaju jamstva dobit ćete na našoj početnoj stranici www.daljinsko-upravljanje.hr

Ako imate reklamaciju ili pitanja u vezi Vašeg proizvoda, nazovite nas na dežurni servisni telefon **+385 (1) 388 66 77** ili **388 02 47** u vremenu od ponedjeljka do petka **od 08:00 do 16:00** sati ili nas kontaktirajte na e-mail adresu: daljinsko-upravljanje@inet.hr.

5 GODINA
PROIZVOĐAČA
JAMSTVA

9. Tehnički podaci

Dimenzije (V × D × Š)	58 × 1370 × 87 mm
Mrežni priključak	220-240 V / 50/60 Hz
Snaga	30 W / 4310 lm / 143 lm/W
Temperatura boje	4000 K (neutralna bijela)
Koeficijent snage	0,93
Struja mreže	142 mA
Vijek trajanja LED-a	60.000 h / L80B10
Maks. pokrivenost površine	oko 50 m ²
Temperaturno područje	-20 °C do +40 °C
Vrsta zaštite	IP 66
Klasa zaštite	II
Materijal	PC IK07
Vlastita potrošnja	0,45 W
Spojni kabel	maks. 16A

10. Smetnje u pogonu

Smetnja	Uzrok	Pomoć
LED svjetiljka bez napona	<ul style="list-style-type: none">reagirao je osigurač, nije uključena, prekinut vodkratki spoj u mrežnom voduevent. postojeći mrežni utikač je isključen	<ul style="list-style-type: none">uključiti osigurač, zamijeniti, uključiti mrežnu sklopku, provjeriti vod ispitivačem naponaprovjeriti priključkeuključiti mrežnu sklopku
LED svjetiljka se ne uključuje	<ul style="list-style-type: none">mrežna sklopka je ISKLJUČENAreagirao je osigurač	<ul style="list-style-type: none">uključitiuključiti osigurač, zamijeniti, event. provjeriti priključak

EE

1. Käesoleva dokumendi kohta

Palun lugege hoolikalt läbi ja hoidke alles!

- Autoriõigusega kaitstud. Järeldrükk, ka väljavõtteliselt, ainult meie nõusolekul.
- Õigus muudatusteks tehnilise täiustamise eesmärgil reserveeritud.

Sümbolite selgitus



Hoiatus ohtude eest!



Viide tekstikohtadele dokumendis.

2. Üldised ohutusjuhised



Katkestage enne igasuguseid töid seadme kallal pingetoide!

- Monteerimisel peab külgeühendatav elektrijuhe olema pingevaba. Selleks lülitage esmalt elektrivool välja ja kontrollige pingestri abil pingevabadust.
- LED-tulede paigaldamisel tuleb töötada võrgupingega. Seetõttu peab seda teostama oskpersonal vastavalt riigis kehtivatele installatsioonieskirjadele ja ühendustingimustele. (nt **DE** - VDE 0100, **AT** - ÖVE-ÖNORM E8001-1, **CH** - SEV 1000)
- Kasutage ainult originaalvaruosi.
- Seadet tohib remontida vaid spetsialiseerunud töökoda.
- Selle valgusti valgusallikat tohib vahetada ainult tootja või tootja volitatud hooldustehnik või sarnase kvalifikatsiooniga isik.

3. RS PRO Connect 5100 LED SL

Nõuetekohane kasutus:

- LED-lambiga valgusti
- Mis sobivad paigaldamiseks ka niiskettesse ruumidesse
- Kasutatav kas üksikvalgustina või sensoritega mastermudeliga ühendatult.

Tarnekomplekt (joon. 3.1)

- LED-valgusti
- 2 paigaldusklemmi

Toote mõõdud (joon. 3.2)

Seadme ülevaade (joon. 3.3)

- A** Kaabliühendus
- B** Keeratav kork
- C** Ühendusklemm
- D** Montaažiklemm
- E** Otsak
- F** Valgusti korpus

4. Elektriline ühendus

Lülitite plaan (joon. 4.1)

Võrgutoitejuhe koosneb 3-soonelisest kaablist:

- L** = faas (enamasti must, pruun või hall)
- N** = neutraaljuht (enamasti sinine)
- E** = kaitsejuht (roheline/kollane)

Kahtluse korral tuleb kaablid pingestriga identifitseerida; seejärel lülitage taas pingevabaks. Faas (**L**), neutraaljuht (**N**) ja kaitsejuht (**E**) ühendatakse pistik-klemmide külge.

Tähtis!

Ühenduste omavaheline äravahetamine põhjustab hiljem seadmes või kaitsmekarbis lühise. Sel juhul tuleb üksikud kaablid veelkord identifitseerida ning uuesti külge ühendada. Võrgutoitejuhtmesse võib olla iseene-sestmõistetavalt installeeritud sisse ja välja lülitamiseks võrgulüliti.

5. Montaaž

- Kontrollige kõiki koostedetaile kahjustuste suhtes.
- Ärge võtke toodet kahjustuste korral käiku.
- Sensorvalgusti montaažil tuleb silmas pidada, et see kinnitataks raputuskindlalt.

Märkus.

Seinale paigaldamisel peab valgusti olema horisontaalselt.

Montaažisammud

- Lülitage voolutoide välja (joon. 4.1)
- Märkige puuravad (joon. 5.1)
- Puurige avad ja pange tüüblid sisse (joon. 5.2)
- Kruvige paigaldusklemmid külge (joon. 5.3)
- Asetage valgusti korpus peale (joon. 5.4)
- Klõpsatus viitab korralikule lukustumisele
- Avage kaabliühendus ja keeratav kork (joon. 5.5)
- Juhtige ühenduskaabel läbi kaabliühenduse ja keeratava korgi ning ühendage pistikklemmiga (joon. 5.6)
- Sulgege kaabliühendus ja keeratav kork (joon. 5.7)
- Lülitage voolutoide sisse (joon. 5.7)

6. Hooldus ja korrashoid

Toode on hooldusvaba. Valgusti korpust võib määrdu-mise korral puhastada niiske lapiga (ilma puhastusvahendita).

7. Utiliseerimine

Elektriseadmed, lisatarvikud ja pakendid tuleb suunata keskkonnateadlikku taaskasutusse.



Ärge visake elektriseadmeid olmejäätmete hulka!

Ainult ELI riikidele:

Vastavalt vanu elektri- ja elektroonikaseadmeid puudutavale kehtivale Euroopa määrusele ja selle rakendamisele rahvusvahelises õiguses tuleb kasutuskõlbmatud elektriseadmed koguda eraldi ning suunata keskkonnateadlikku taaskasutusse.

8. Ettevõtte garantii

Ostjana omate müüja suhtes samuti seadusega sätestatud puuduste kõrvaldamise õigusi või vastavalt pretensiooniõigusi. Kui Teie asukohariigis on need õigused olemas, siis meie garantiideklaratsioon neid ei kärbi ega piira. Me anname Teie STEINELi Professional sensortootetele laitmatute omaduste ja nõuetekohase talitluse kohta 5-aastase garantii. Me garanteerime, et kõnealune toode on vaba materjali-, valmistamis- ja konstruktsioonivigadest. Me garanteerime kõigi elektrooniliste koostedetailide ja kaablite talitluskõlblikkuse ning et kasutatud valmistamismaterjalid ja nende pealispind on puudustevabad.

Kaebuste esitamine

Kui soovite tootega seonduvalt reklamatsiooni esitada, siis palun saatke see komplektsena ja tasutud tarnega koos originaal-ostutšekiga, mis peab sisaldama ostukuupäeva andmeid ning toote nimetust, meie edasimüüjale või otse meile, **Fortronic AS, Tööstuse tee 10, 61715, Tõrvandi**. Me soovitame Teil ostutšekki seetõttu kuni garantiiaja möödumiseni hoolikalt alal hoida. STEINEL ei vastuta tagasisaatmise raames esinevate transpordikulude ja -riskide eest.

Informatsiooni garantiijuhtumi kehtestamiseks saate meie kodulehelt www.fortronic.ee või www.steinell-professional.de/garantie

Garantiijuhtumi esinemise või mõne toote kohta küsimuste tekkimise korral võite meile esmaspäevast reedeni 9.00-17.00 vahemikus teeninduse numbril **+372 7 475 208** helistada.

5 AASTAT
TOOTJA
GARANTIID

9. Tehnilised andmed

Mõõtmed (K x L x S)	58 x 1370 x 87 mm
Võrguühendus	220–240 V / 50/60 Hz
Võimsus	30 W / 4310 lm / 143 lm/W
Värvitemperatuur	4000 K (neutraalne valge)
Jõudlustegur	0,93
Võrgupinge	142 mA
LEDi eluiga	60 000 h / L80B10
Max kaetud pindala	u 50 m ²
Temperatuurivahemik	-20 °C kuni +40 °C
Kaitseliik	IP 66
Kaitseklass	II
Materjal	PC IK07
Omatarve	0,45 W
Läbivad kaablid	max 16A

10. Käitusrikked

Rike	Põhjus	Abi
LED-valgusti toiteühendus puudub	■ Kaitse on vallandunud, pole sisse lülitatud, juhe on katki ■ Lühis võrgutoitejuhtmes ■ Võrgulüliti on väljas (kui on olemas)	■ Lülitage kaitse sisse või vahetage välja; lülitage võrgulüliti sisse; kontrollige juhete pingetestriga ■ Kontrollige ühendusi ■ Lülitage võrgulüliti sisse
LED-valgusti ei lülitu sisse	■ Võrgulüliti VÄLJAS ■ Kaitse on vallandunud	■ Lülitage sisse ■ Lülitage kaitse sisse või vahetage välja; vajaduse korral kontrollige ühendust

1. Apie šį dokumentą

Prašom įdėmiai perskaityti ir išsaugoti!

- Autorių teisės saugomos. Perspausdinti, taip pat ir atskiras ištraukas, leidžiama tik gavus mūsų sutikimą.
- Pasiliekkama teisė daryti pakeitimus techninio tobulinimo tikslais.

Simbolių paaiškinimas



Įspėjimas apie pavojus!



Nuoroda į atskiras dokumento teksto dalis.

2. Bendrieji saugos nurodymai



Prieš pradėdami dirbti su prietaisu atjunkite elektros energijos tiekimą!

- Montuojant prijungiamajame elektros laide neturi būti įtampos. Todėl visų pirma atjunkite elektros srovę ir įtampos rodytuvu patikrinkite, ar nėra įtampos.
- Šviesos diodų šviestuvo įrengimas – tai darbas, susijęs su elektros maitinimo tinklo įtampa. Todėl jį turi prijungti specialistai, vadovaudamiesi šalyje galiojančiomis instaliacijos taisyklėmis (pvz., **DE:** VDE 0100, **AT:** ÖVE-ÖNORM E8001-1, **CH:** SEV 1000)
- Naudokite tik originalias atsargines dalis.
- Remonto darbus galima atlikti tik specializuotose remonto dirbtuvėse.
- Šio šviestuvo šviesos šaltinį gali keisti tik gamintojas ar jo įgalioti aptarnaujantys techniniai darbuotojai arba atitinkamai kvalifikuoti asmenys.

3. RS PRO Connect 5100 LED SL

Naudojimas pagal paskirtį:

- šviestuvai su šviesos diodais
- skirtas montuoti ir drėgnose patalpose
- kaip atskiras šviestuvai arba sujungtas su pagrindine versija su sensoriais

Tiekiamą įrangą (3.1 pav.)

- LED diodas
- 2 montavimo gnybtai

Gaminio matmenys (3.2 pav.)

Prietaiso apžvalga (3.3 pav.)

- A** Kabelių sujungiklis
- B** Sukamoji jungtis
- C** Gnybtai
- D** Montavimo gnybtas
- E** Antgaliai
- F** Šviestuvo korpusas

4. Elektros jungtis

Sujungimo schema (4.1 pav.)

Įvadą sudaro trijų laidų kabelis:

- L** = fazė (dažniausiai juodas arba rudas laidas)
- N** = nulinis laidas (dažniausiai mėlynas)
- E** = apsauginis laidas (žalias / geltonas)

Jei kyla abejonų, laidus patikrinkite įtampos indikatoriumi; po to atjunkite srovę. Fazė (**L**), nulinis laidas (**N**) ir apsauginis laidas (**E**) jungiami prie kištukinio gnybto.

Svarbu!

Neteisingai sujungti laidai sukelia trumpąjį jungimą prietaise arba paskirstymo dėžutėje. Tokiu atveju reikia dar kartą identifikuoti atskirus kabelius ir prijungti iš naujo. Tinklo įvade galima įrengti įjungimo ir išjungimo jungiklius.

5. Montavimas

- Patikrinkite visas dalis, ar nėra pažeidimų.
- Esant pažeidimams gaminio nenaudokite.
- Montuodami šviesos diodų šviestuvą pasirinkite nuo vibracijos apsaugotą vietą.

Pastaba

Tvirtinant ant sienos šviestuvai turi būti montuojamas horizontaliai.

Montavimo eiga

- Išjunkite elektros energijos tiekimą (4.1 pav.)
- Pažymėkite gręžimo skylę (5.1 pav.)
- Išgręžkite skylę ir įkiškite kaiščius (5.2 pav.)
- Priveržkite montavimo gnybtus (5.3 pav.)
- Uždėkite šviestuvo korpusą (5.4 pav.)
- Sėkmingą užsifiksavimą patvirtina spragtelėjimas
- Atidarykite kabelių sujungiklį ir sukamąją jungtį (5.5 pav.)
- Jungiamąjį kabelį prakiškite pro kabelių sujungiklį ir sukamąją jungtį, tada prijunkite prie kištukinės jungties (5.6 pav.)
- Uždarykite kabelių sujungiklį ir sukamąją jungtį (5.7 pav.)
- Įjunkite elektros energijos tiekimą (5.7 pav.)

6. Priežiūra ir techninė priežiūra

Gaminiui techninė priežiūra nereikalinga. Užsiteršusį šviestuvo gaubtą galima valyti drėgnu skudurėliu (be valiklio).

7. Šalinimas

Elektros prietaisai, priedai ir pakuotės turi būti perdirbami aplinkai nekenksmingu būdu.



Neišmeskite elektros prietaisų kartu su buitinėmis atliekomis!

Tik ES šalims

Remiantis galiojančia Europos Sąjungos Direktyva dėl elektros ir elektronikos įrangos atliekų ir jos perkėlimo į nacionalinę teisę, nebetinkami naudoti elektros prietaisai turi būti renkami atskirai ir perdirbami aplinkai nekenksmingu būdu.

8. Gamintojo garantija

Kaip pirkėjas, prirėkus, turite jums įstatymų suteiktas teises, reiškiamas pardavėjui. Jeigu šios teisės egzistuoja jūsų šalyje, mūsų garantija jų negali sumažinti arba apriboti. Suteikiame jums 5 metų garantiją užtikrinami puikias savybes ir sklandų „STEINEL-Professional“ sensorinio gaminio veikimą. Garantuojame, kad šiame gaminyje nėra medžiagos, gamybos ir konstrukcinių defektų. Garantuojame sklandų visų elektroninių dalių ir kabelių veikimą ir užtikriname, kad visos naudotos medžiagos ir jų paviršiai yra be trūkumų.

9. Techniniai duomenys

Matmenys (A × I × P)	58 × 1370 × 87 mm
Prijungimas prie elektros tinklo	220–240 V / 50/60 Hz
Galingumas	30 W / 4310 lm / 143 lm/W
Spalvinė temperatūra	4000 K (neutrali balta)
Galios koeficientas	0,93
Tinklo srovė	142 mA
LED tarnavimo trukmė	60 000 val. / L80B10
Maks. aprėptis	Apie 50 m ²
Temperatūros diapazonas	nuo -20 iki +40 °C
Saugos klasė	IP 66
Apsaugos klasė	II
Medžiaga	PC IK07
Energijos sunaudojimas	0,45 W
Kiaurinis laidų tiesimas	Maks. 16 A

Galiojimas

Jeigu norite pareikšti pretenziją dėl gaminio, atsiųskite jį visą, apmokėję gabenimo išlaidas, su originaliu pirkimo dokumentu, kuriame turi būti nurodyta pirkimo data ir pavadinimas, pardavėjui iš kurio pirkote arba STEINEL atstovui Lietuvoje UAB KVARCAS (Neries krantinė 32, Kaunas) arba tiesiai gamintojui šiuo adresu: **Neries krantinė 32, LT-48463 Kaunas**. Todėl rekomenduojame pirkimo dokumentą saugoti iki garantinio laiko pabaigos. STEINEL nedengia gabenimo išlaidų ir neatsako už riziką grąžinant. Informacijos kaip pasinaudoti garantine teise rasite mūsų svetainėje info@kvarcas.lt.

Garantinio įvykio atveju arba jeigu turite klausimų, susijusių su šiuo gaminiu, bet kada galite skambinti STEINEL atstovui Lietuvoje UAB KVARCAS (**8-37-408030**) arba tiesiogiai gamintojui jo aptarnavimo skyriaus būdinčiąja linija **8-37-408030**.

5 METŲ
GAMINTOJŲ
GARANTIJA

6. Kopšana un apkope

Izstrādājumam apkope nav nepieciešama. Ja gaismeklis korpuss ir nefīrs, noslaukiet to ar mitru drānu (bez tīrīšanas līdzekļiem).

7. Utilizācija

Elektroierīces, piederumi un iepakojumi jānodod dabai draudzīgai atkārtotai pārstrādei.



Nemetiet elektroierīces parastajos atkritumos!

Tikai ES valstīm:

Atbilstoši Eiropas vadlīnijām par vecām elektroierīcēm un elektroniskām ierīcēm, un to lietojumam nacionālās tiesībās, nefunkcionējošas elektroierīces jāsavāc atsevišķi un tās jānodod dabai draudzīgai atkārtotai pārstrādei.

8. Ražotāja garantija

Kā pircējam Jums attiecībā pret pārdevēju ir spēkā likumā paredzētās garantijas tiesības. Mūsu garantijas saistības nesamazina un neierobežo šīs tiesības, ciktāl tādas pastāv Jūsu valstī. Mēs piešķiram 5 gadu garantiju nevainojamām Jūsu STEINEL profesionālā sensorikas produkta īpašībām un darbībai. Mēs garantējam, ka šim produktam nav materiāla, ražošanas un konstrukcijas defektu. Mēs garantējam visu elektronisko būvdaļu un kabeļu ekspluatācijas drošumu, kā arī visu izmantoto materiālu un to virsmu nevainojamību.

Sūdzību iesniegšana

Ja vēlaties reklamēt Jūsu iegādāto produktu, lūdzu, nosūtiet to pilnā komplektācijā, apmaksājot pasta izdevumus, pievienojot oriģinālo čeku, kā arī norādot pirkuma datumu un produkta apzīmējumu, Jūsu pārdevējam vai tieši mums: **Ambergs SIA, Brīvības gatve 195-16, LV-1039 Rīga.** Tādēļ mēs iesakām rūpīgi saglabāt pirkuma čeku līdz garantijas laika beigām. STEINEL nenes atbildību par transporta bojājumiem un atpakaļ sūtīšanas riskiem.

Informāciju par garantijas pieteikumu Jūs atradīsiet mūsu mājas lapā www.steinel-professional.de/garantie

Ja Jums ir garantijas gadījums vai Jums ir jautājumi par Jūsu iegādāto produktu, Jūs jebkurā laikā varat vērsties servisa dienestā: **00371 67550740.**

5 GADU
RAŽOTĀJA
GARANTĪJA

9. Tehniskie dati

Izmēri (P × A × Dz)	58 × 1370 × 87 mm
Tīkla pieslēgums	220-240 V / 50/60 Hz
Jauda	30 W / 4310 lm / 143 lm/W
Krāsas temperatūra	4000 K (neitrāli balta)
Jaudas faktors	0,93
Elektroenerģija	142 mA
LED mūža ilgums	60 000 h / L80B10
maks. virsmas nosegšana	apm. 50 m ²
Temperatūras amplitūda	-20 °C līdz +40 °C
Aizsardzības veids	IP 66
Aizsargklase	II
Materiāls	PC IK07
Strāvas pašpatēriņš	0,45 W
Caurstāgājamās telpas kabeli	maks. 16A

10. Darbības traucējumi

Traucējumi	Cēlonis	Risinājums
LED gaismeklis bez sprieguma	■ Drošinātājs ir izslēdzies, nav ieslēgts, bojāts vads ■ Īssavienojums tīkla pievadvadā ■ Izslēgts tīkla slēdzis, ja tāds pastāv	■ Ieslēdziet drošinātāju, nomainiet, ieslēdziet tīkla slēdzi; pārbaudiet vadu ar sprieguma testerī ■ Jāpārbauda pieslēgumus ■ Jāieslēdz tīkla slēdzis
LED gaismeklis neieslēdzas	■ IZSL, tīkla slēdzis ■ Drošinātājs ir izslēdzies	■ Jāieslēdz ■ Ieslēdziet drošinātāju, nomainiet, pēc vajadzības pārbaudiet pieslēgumu

1. Об этом документе

Просим тщательно прочесть и сохранить!

- Защищено авторскими правами. Перепечатка, также выдержками, только с нашего согласия.
- Мы сохраняем за собой право на изменения, которые служат техническому прогрессу.

Разъяснение символов



Предупреждение об опасностях!



Указание на текст в документе.

2. Общие указания по технике безопасности



Перед началом любых работ, проводимых на приборе, следует отключить напряжение!

- При проведении монтажа подключаемый электропровод должен быть обесточен. Поэтому в первую очередь следует отключить подачу тока и проверить отсутствие напряжения с помощью индикатора напряжения.
- Монтажные работы по подключению светодиодного светильника относятся к категории работ с сетевым напряжением. Поэтому монтаж должен выполнять специалист с соблюдением указаний и условий подключения, действующих в стране использования светильника. (напр., DE - VDE 0100, AT - ÖVE-ÖNORM E8001-1, CN - SEV 1000)
- Использовать только оригинальные запасные части.
- Ремонтные работы разрешается выполнять только в специализированных мастерских.
- Светоизлучатель этого светильника разрешается заменять только производителю, авторизованному им сервисному технику или лицу аналогичной квалификации.

3. RS PRO Connect 5100 LED SL

Применение по назначению:

- Светильник со светодиодами в качестве осветительного средства
- Подходит также для монтажа во влажных помещениях
- В качестве отдельного светильника или в версии "мастер" с датчиками

Объем поставки (рис. 3.1)

- Светодиодный светильник
- 2 монтажных клеммы

Размеры продукта (рис. 3.2)

Обзор прибора (рис. 3.3)

- A** Уплотнительный кабельный ввод
- B** Поворотный затвор
- C** Клемма подключения
- D** Монтажная клемма
- E** Заглушки
- F** Корпус светильника

4. Электрическое подключение

Схема соединений (рис. 4.1)

Сетевой провод состоит из 3 жил:

- L** = фаза (обычно черного, коричневого или серого цвета)
- N** = нулевой провод (чаще всего синий)
- E** = провод заземления (зеленый/желтый)

В случае сомнения идентифицировать кабель с помощью индикатора, затем снова отключить напряжение. Присоединить фазный (**L**), нулевой провод (**N**) и провод заземления (**PE**) к контактно-му зажиму.

Важно:

Неправильное присоединение проводов в устройстве или в ящике с предохранителями может привести к короткому замыканию. В таком случае рекомендуется еще раз проверить провода и заново подключить их. При необходимости в сетевой провод может быть вмонтирован выключатель для включения и выключения сетевого тока.

5. Монтаж

- Проверить все конструктивные детали на предмет повреждения.
- При повреждениях не включать продукт.
- При монтаже сенсорного светильника следить за тем, чтобы он крепился без вибраций.

Указание:

При настенном монтаже светильник должен устанавливаться горизонтально.

Порядок монтажа

- Отключить электропитание (рис. 4.1)
- Наметить отверстия для сверления (рис. 5.1)
- Просверлить отверстия и вставить дюбели (рис. 5.2)
- Привинтить монтажные клеммы (рис. 5.3)
- Установить корпус светильника на кронштейн (рис. 5.4)

- Щелчок подтверждает выполненную фиксацию
- Открыть уплотнительный кабельный ввод и поворотный затвор (рис. 5.5)
- Провести соединительный кабель через уплотнительный кабельный ввод и поворотный затвор и подключить к контактному зажиму (рис. 5.6)
- Закрыть уплотнительный кабельный ввод и поворотный затвор (рис. 5.7)
- Включить электропитание (рис. 5.7)

6. Техническое обслуживание и уход

Продукт не требует технического обслуживания. Загрязнения на корпусе светильника можно удалять влажным сукном (не используя моющие средства).

7. Утилизация

Электроприборы, комплектующие и упаковку следует направлять на экологичную вторичную переработку.



Не выбрасывать электроприборы в бытовые отходы!

Только для стран ЕС:

Согласно действующей Европейской директиве по отработанному электрическому и электронному оборудованию и ее реализации в национальных законодательствах отработанные электроприборы должны собираться отдельно и направляться на экологичную вторичную переработку.

8. Гарантия производителя

Вы, как покупатель, имеете предусмотренные законом права в отношении продавца. Если такие права существуют в вашей стране, то наша гарантия не сокращает и не ограничивает их. Мы предоставляем Вам 5-летнюю гарантию на безупречные характеристики и надежную работу вашего сенсорного изделия STEINEL Professional. Мы гарантируем, что это изделие не имеет дефектов материала, конструкции и производственного брака. Мы гарантируем работоспособность всех электронных конструктивных элементов и кабелей, а также отсутствие дефектов во всех использованных материалах и на их поверхности.

Предъявление требований

Если Вы хотите заявить рекламацию по вашему изделию, отправьте изделие в собранном и упакованном виде вместе с приложенным кассовым чеком или квитанцией с датой продажи и указанием наименования изделия вашему дилеру или непосредственно нам по адресу: **REAL.Electro, 109029, Москва, ул. Средняя Калитниковская, д. 26/27**. Поэтому мы рекомендуем вам сохранить кассовый чек или квитанцию о продаже до истечения гарантийного срока. Компания STEINEL

не несет риски и расходы на транспортировку в рамках возврата изделия.

Информацию о том, как заявить о гарантийном случае, вы найдете на нашей домашней странице www.steinell-russland.ru

Если у вас наступил гарантийный случай или имеются вопросы по вашему изделию, вы можете в любое время позвонить в Службу технической поддержки по телефону **+7(495) 230 31 32**.

5 ЛЕТ
ГАРАНТИИ
ПРОИЗВОДИТЕЛЯ

9. Технические данные

Габаритные размеры (В × Д × Ш)	58 × 1370 × 87 мм
Сетевое подключение	220-240 В / 50/60 Гц
Мощность	30 Вт / 4310 лм / 143 лм/Вт
Температура цвета	4000 К (нейтральный белый)
Коэффициент мощности	0,93
Сетевой ток	142 мА
Срок службы СИД	60 000 ч / L80B10
Макс. площадь покрытия	ок. 50 м ²
Температурный диапазон	-20 °C - +40 °C
Вид защиты	IP 66
Класс защиты	II
Материал	PC IK07
Потребляемая мощность	0,45 Вт
Сквозная проводка	макс. 16А

10. Неполадки при эксплуатации

Нарушение	Причина	Устранение
На светодиодном светильнике нет напряжения	<ul style="list-style-type: none">■ Предохранитель сработал, не включен, неисправность провода■ Короткое замыкание на сетевом проводе■ Выключен возможно имеющийся сетевой выключатель	<ul style="list-style-type: none">■ Включить, заменить предохранитель, включить сетевой выключатель, проверить провод индикатором напряжения■ Проверить соединения■ Включить сетевой выключатель
Светодиодный светильник не включается	<ul style="list-style-type: none">■ Сетевой выключатель ВЫКЛ■ Сработал предохранитель	<ul style="list-style-type: none">■ Включить■ Включить, заменить предохранитель; при необходимости проверить соединение

BG

1. За този документ

Моля прочетете го внимателно и го пазете!

- Всички права запазени. Препечатване, дори откъслечно, само с наше разрешение.
- Запазваме си правото за промени, които служат на техническото развитие.

Обяснение на символите



Предупреждение за опасности!



Препратка към части от текста в документа.

2. Общи указания за безопасност



Преди да предприемете каквито и да е работи по уреда, прекъснете електрическото захранване!

- При монтаж електрическата система трябва да е без напрежение. Първо спрете електрическия ток, след което проверете системата с уред за проверка на напрежението.
- Монтажът на LED-лампата изисква работа с електричество. За това трябва да се извърши от професионалист, според съответните държавни предписания и изисквания. (на пр. **DE** - VDE 0100, **AT** - ÖVE-ÖNORM E8001-1, **CH** - SEV 1000)
- Използвайте само оригинални резервни части.
- Ремонтите трябва да се извършват само от специализирани сервизи.
- Осветителното тяло на тази лампа може да бъде заменено само от производителя или поръчан от него сервизен техник или друг техник с подобна квалификация.

3. RS PRO Connect 5100 LED SL

Употреба по предназначение:

- Лампа с LED-осветително тяло
- Подходяща за монтаж и в мокри помещения
- Като самостоятелна лампа или в мрежа със сензори и Master-версия

Съдържание на комплекта (рис. 3.1)

- LED-лампа
- 2 монтажни клеми

Размери (рис. 3.2)

Преглед на уреда (рис. 3.3)

- A** Кабелни винтове
- B** Винтово затваряне
- C** Клема за свързване
- D** Монтажна клема
- E** Крайни капачки
- F** Корпус на лампата

4. Електрическо свързване

Схема на свързване (рис. 4.1)

Кабелът съдържа 3 проводника:

- L** = фаза (обикновено черен, кафяв или сив)
- N** = нула (обикновено син)
- E** = заземяващ проводник (зелен/жълт)

При съмнение, проводниците трябва да бъдат идентифицирани с уред за проверка на напрежението, след което отново да бъдат свързани, без напрежение. Фазата (**L**), нулата (**N**) и заземяващият проводник (**E**) се свързват към клемата.

Важно:

Размяна на проводниците води до късо съединение в уреда или таблото с предпазители. При такъв случай всеки проводник трябва още веднъж да бъде идентифициран и наново свързан. Към системата, разбира се, може да бъде добавен прекъсвач, за включване и изключване.

5. Монтаж

- Всички части да се проверят за щети.
- При повреда продуктът да не се пуска в експлоатация.
- При монтаж на LED-лампата да се следи за стабилното ѝ закрепване.

Сведение:

При монтаж на стена, лампата трябва да бъде монтирана хоризонтално.

Последователност за монтаж

- Да се изключи електрозахранването (рис. 4.1)
- Да се маркират местата за пробиване (рис. 5.1)
- Да се пробият дупките и да се поставят дюбелите (рис. 5.2)
- Монтажните клеми да се завинтят (рис. 5.3)
- Корпусът на лампата да се постави (рис. 5.4)
- Едно кликване потвърждава застопоряването.
- Кабелни винтове и винтовото затваряне да се отворят (рис. 5.5)
- Кабелът да се проведе през кабелните винтове и винтовото затваряне и да се свърже с клемата (рис. 5.6)
- Кабелни винтове и винтовото затваряне да се затворят (рис. 5.7)
- Електрозахранването да се включи (рис. 5.7)

6. Грижа и поддръжка

Продуктът не се нуждае от поддръжка. При замърсяване, корпусът на лампата може да бъде почистен с влажна кърпа (без почистващ препарат).

7. Отстраняване

Електроуреди, принадлежности и опаковки трябва да бъдат рециклирани, с цел опазване на околната среда.



Не изхвърляйте електроуреди с общите домашни отпадъци!

Само за страни от ЕС:

Според действащата Директива на ЕС за стари електронни и електроуреди и транспонирането ѝ в национално право, електроуреди, които повече не могат да бъдат употребявани, трябва да бъдат разделно събирани и рециклирани, с цел опазване на околната среда.

8. Гаранция от производителя

В ролята ви на купувач разполагате със законови права спрямо продавача. Ако тези права съществуват във вашата страна, тази гаранционна декларация не ги ограничава, нито ги съкращава. Ние ви даваме 5 години гаранция за перфектна изработка и правилно функциониране на вашия продукт STEINEL-Professional - от серията Сензорна техника. Ние гарантираме, че този продукт няма

материални, производствени и конструктивни недостатъци. Ние гарантираме функционалността на всички електронни елементи и кабели, както и липсата на дефекти в използваните материали и техните повърхности.

Гаранционен иск

Ако искате да направите рекламация на вашия продукт, моля да го изпратите напълно окомплектован и за наша сметка, заедно с оригиналната касова бележка или фактура, които трябва да съдържат датата на покупката и обозначението на продукта, на вашия търговец или директно на нас, **ТАШЕВ-ГАЛВИНГ ООД, Бул. Климент Охридски № 68, 1756 София, България.** Затова ви препоръчваме грижливо да пазите касовата бележка или фактурата до изтичане на гаранционния срок. За щети настъпили по време на транспорта на продукта STEINEL не поема отговорност.

Информация за представяне на гаранционен иск ще получите на нашата интернет страница www.tashev-galving.com

Ако имате гаранционен случай или въпрос по вашия продукт, можете да ни се обадите по всяко време на нашия сервизен телефон **+359 (2)700 45 454.**

5 ГОДИНИ
ГАРАНЦИЯ
ОТ ПРОИЗВОДИТЕЛ

9. Технически данни

Размери (В × Ш × Д)	58 × 1370 × 87 мм
Връзка с мрежата	220-240 V / 50/60 Hz
Мощност	30 W / 4310 lm / 143 lm/W
Температура на цвета	4000 K (неутрално бяло)
Мощностен фактор	0,93
Мрежов ток	142 mA
Живот на LED	60.000 h / L80B10
Макс. покриване на площ	около 50 м ²
Температурен диапазон	-20 °C до +40 °C
Вид защита	IP 66
Клас защита	II
Материал	PC IK07
Собствено потребление	0,45 W
Проходно окабеляване	макс. 16A

10. Проблеми при експлоатация

Проблем	Причина	Решение
LED-лампата е без напрежение	<ul style="list-style-type: none">■ Задействал се е предпазител, не е включен, прекъснат кабел■ Късо съединение■ Евентуален прекъсвач да се изключи	<ul style="list-style-type: none">■ Предпазителят да се включи или замени; шалтерът да се включи; проводниците да се проверят с уред за напрежение■ Да се проверят връзките■ Прекъсвачът да се включи
LED-лампата не се включва	<ul style="list-style-type: none">■ Прекъсвачът е изключен■ Предпазителят се е задействал	<ul style="list-style-type: none">■ Прекъсвачът да се включи■ Предпазителят да се включи, замени, евентуално да се провери връзката

1. 关于本文件

请仔细阅读并妥善保管！

- 版权所有。未经我方批准禁止翻印或摘录。
- 保留技术更改的权利。

符号说明



危险警示！



指示文件中的文本位置。

2. 一般安全性提示



在设备上任何作业前均须断开电源！

- 安装时连接电线须断电。因此，首先切断电源，并使用试电笔检查是否存在电压。
- 在安装LED灯时涉及到对电源电压的操作。因此必须由专业人员根据国内通用的安装规定和连接条件执行作业。(例如 DE - VDE 0100, AT - ÖVE-ÖNORM E8001-1, CH - SEV 1000)
- 只能使用原装备件。
- 维修工作只允许由专业人员实施。
- 这种灯的光源只能由制造商或由其委托的售后服务技术人员或具有可比资质的人员来更换。

3. RS PRO Connect 5100 LED SL

按规定使用：

- LED灯作为光源
- 也适合在潮湿空间内安装
- 可以作为单灯或与主版本通过传感器连接

供货范围 (图 3.1)

- LED 灯
- 2 个安装夹

产品尺寸 (图 3.2)

设备概况 (图 3.3)

- A 电缆接头
- B 螺丝堵
- C 接线端子
- D 安装夹
- E 端盖
- F 灯具外壳

4. 电气连接

电路图 (图 4.1)

电源线由 3 芯电缆组成：

- L = 火线 (通常是黑色, 棕色或灰色)
- N = 零线 (大多为蓝色)
- E = 保护线 (绿色/黄色)

不确定时, 必须使用试电笔鉴定电缆, 然后重新切断电源。相位 (L)、中性导体 (N) 和保护导线 (E) 连接在插接端子上。

重要：混淆接头将导致设备内或者保险丝盒内发生短路。此种情况下须辨别每一根电缆并重新连接。在电源线上可以安装用于开关的电源开关。

5. 安装

- 检查所有构件是否受损。
- 损坏时禁止使用产品。
- 在安装LED灯时必须注意将其进行无振动地固定。

提示：壁式安装时必须水平安装灯具。

安装步骤

- 切断供电 (图 4.1)
- 标记钻孔 (图 5.1)
- 钻孔和放入膨胀螺栓 (图 5.2)
- 拧上安装夹 (图 5.3)
- 装上灯具外壳 (图 5.4)
- 咔嚓一声确认已啮合
- 打开电缆接头和螺丝堵 (图 5.5)
- 穿过电缆接头和螺丝堵引入连接电缆, 并将其连接到插接端子上 (图 5.6)
- 关上电缆接头和螺丝堵 (图 5.7)
- 启动供电 (图 5.7)

6. 维护和保养

产品免维护。灯罩脏污时可使用一块湿布 (不含清洁剂) 进行清洁。

7. 废弃物处理

电子设备、附件和包装应根据环保要求寻求再次利用。



不得将电子设备投入生活垃圾！

仅针对欧盟国家：

根据适用的关于废旧电子设备和电子元件欧盟指令及其在国家法律中的实施规则, 必须将无法再使用的电子设备分开收集在一起并根据环保要求寻求再次利用。

8. 制造商担保

作为购买方相对销售商具有法定的免费更换权和保修权。如果您所在国家具有相关法律规定, 该权利不受我们质保声明而缩短或任何限制。我们为施特朗专业传感器产品的完好性能和正常功能提供 5 年质保。我们保证此产品不含材料、生产和结构方面的缺陷。我们保证所有电子部件和电缆的功能可靠性以及所使用的材料及其表面无任何缺陷。

质保索赔

如需提出产品索赔, 则请您将完整的原始购买凭证 (必须包含购买日期和产品名称的说明) 自费邮寄给您的经销商或直接邮寄给我们: Rm. 25A Huadu Mansion, No. 828-838 Zhangyang Road, 200122 Shanghai, PR China.

为此, 建议您妥善保管购买凭证, 直至质保期到期。施特朗对寄回过程中的运输费用和风险不承担任何责任。

质保索赔的相关信息请参见我们网站的主页 www.steinel.cn

如果您对质保或产品有任何疑问, 敬请垂询: 服务热线 +86 21 5820 4486。

5年
厂商质保

9. 技术参数

尺寸 (高 × 长 × 宽)	58 × 1370 × 87 mm
电源连接	220-240 V / 50/60 Hz
功率	30 W / 4310 lm / 143 lm/W
颜色温度	4000 K (中性白)
功率系数	0.93
电源电流	142mA
LED 使用寿命	60.000 h / L80B10
最大覆盖面积	约 50 m ²
温度范围	-20 °C 至 +40 °C
保护形式	IP 66
防护等级	II
材质	PC IK07
自身耗电量	0.45 W
通道接线	最大 16A

10. 运行故障

故障	原因	补救办法
LED灯无电压	<ul style="list-style-type: none"> ■ 保险丝已熔断, 未接通, 断线 ■ 电源线短路 ■ 可能电源开关已经关闭 	<ul style="list-style-type: none"> ■ 接通、更换保险丝; 打开电源开关; 使用试电笔检查电线 ■ 检查接头 ■ 打开电源开关
LED灯未接通电源	<ul style="list-style-type: none"> ■ 电源开关关闭 ■ 保险丝已熔断 	<ul style="list-style-type: none"> ■ 接通 ■ 接通、更换保险丝; 必要时检查接头