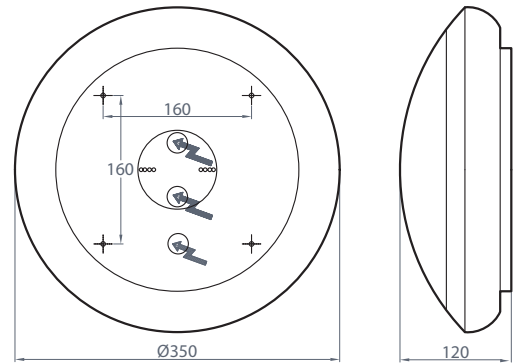


CIRCOLO

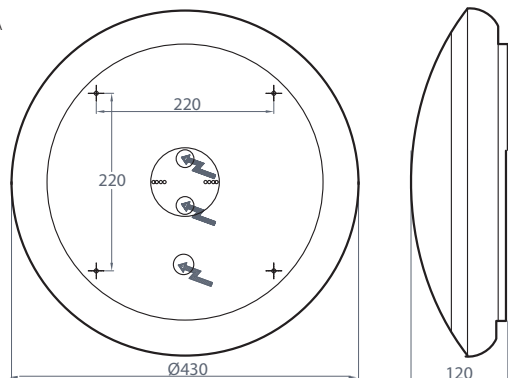


Rakenne	Runko ABS-muovia, kupu polykarbonaattia.
Väri	Rimko vaalea harmaa, kupu opaali valkoinen.
Valonlähde	A1ADAA: kiinteä LED 20 W 4000 K. A1ADBA: kiinteä LED 30 W 4000 K. Valovirran pysyvyys L70 > 30 000h (25° C).
Valovirta	A1ADAA: 1400 lm. A1ADBA: 1900 lm.
Asennus	Pinta-asennus suoraan jakorasiaan.
Kytkenä	Jousiliittimet 3 x 2,5 mm ² , ketjutettavissa, kolme johdon läpivientiahiota.

A1ADAA



A1ADBA



IP65 -o-

	VÄRI	PAINO KG	SNRO
A1ADAA LED 20W 4000K PC VA	valkoinen	1,80	4107630
A1ADBA LED 30W 4000K PC VA	valkoinen	2,60	4107639

