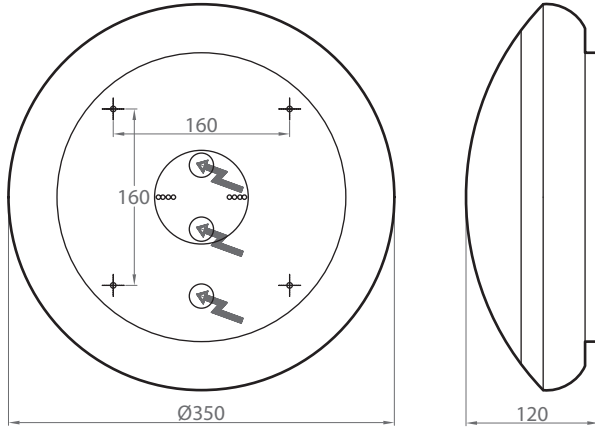
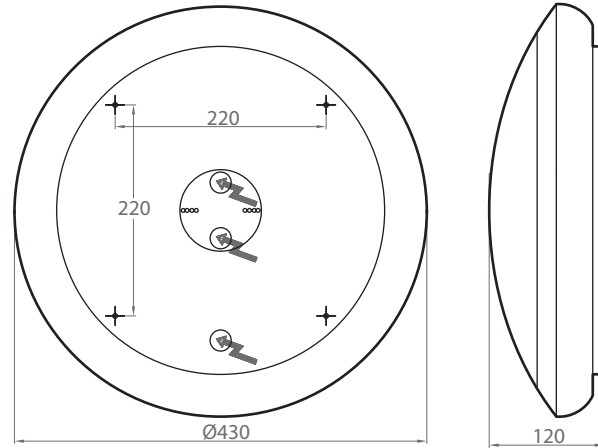


CIRCOLO LED 20W/30W



CIRCOLO 20W



CIRCOLO 30W

FI:

Valaisimen saa asentaa vain riittävän ammattitaidon omaava henkilö. Kytke virta pois päältä ennen asennusta tai huoltoa. Tämä asennusohje on säilytettävä ja sen on oltava käytössä asennuksessa ja huollossa.

- ① Avaa valaisimen kupu.
- ② Merkitse kynällä asennusreikien paikat kattoon/seinään.
- ③ Kytke asennusjohdot asianmukaisesti kytkentärimaan.
- ④ Kiinnitä valaisin kattoon tai seinään pohjassa olevien kiinnitysreikien kohdista ruuveilla.
- ⑤ Kiinnitä kupu.

Varoitus: LEDit ovat sarjaan kytketyt ja toimivat vain kaikkien LEDien ollessa asennettuina. Vahingoittuneen LEDin saa vaihtaa vastaavaan LEDiin vain ammattitaitoinen sähköasentaja.

SE:

Armaturen får endast installeras av en fackman. Bryt av strömmen före installation eller service. Denna monteringsanvisning bör sparas och finnas tillgänglig vid installation eller framtida service.

- ① Öppna kupan.
- ② Märk installationshålen.
- ③ Koppla ledningarna till kopplingsplinten.
- ④ Fäst armaturen i taket/på väggen.
- ⑤ Kläm fast kupan.

Varning: LED ljuskällorna är seriekopplade och fungerar enbart då samtliga LED är installerade. LED ljuskällorna får bytas ut mot mostvarande LED enbart av en yrkeskunning montör.

EE:

Valgustit tohib paigaldada vaid eriväljaõppega isik. Lülita enne paigaldust ja hooldust vool välja. Käesolevat juhendit tuleb säilitada ning järgida paigaldamisel ja hooldusel.

- ① Eralda valgusti kuppel.
- ② Märki kinnitusavade kohad pliatsiga lakke/seinale.
- ③ Ühenda juhtmed korrektselt klemmliistuga.
- ④ Paigalda valgusti põhjal olevate kinnitusavade kohalt kruvidega lakke või seinale.
- ⑤ Kinnita kuppel.

Hoiatus: LEDid on ühendatud jadamisega ja toimivad ainult kõikide LEDide korrektselt paigalduse korral. Kahjustatud LEDi võib asendada vastava LEDiga ainult erialase ettevalmistusega elektrik.

UK:

Only a professional electrician is allowed to do the installation. Switch off the current before installation or service. This mounting instruction must be kept available during installation and for future maintenance.

- ① Open lamp dome.
- ② Mark (with a pencil) the location of installation to wall or ceiling.
- ③ Install the supply wiring properly to terminal box.
- ④ Fix the luminaire to ceiling or wall with screws.
- ⑤ Fix the diffuser to luminaire body.

Warning: The LEDs are serially connected and can function properly only when all LEDs are installed. When a LED is damaged, it may be changed only by an experienced technician, using the same rating LEDs.

-o- 3 x 2,5 mm² | 220-240V ~ 50 Hz

	VÄRI	SIS. LAMPUN	VALONLÄHDE	KG	SNRO	EAN
A1ADAA LED 20W 4000K PC VA	valkoinen	kyllä	4000 K 1400 lm	1,7	4107630	6435200162922
A1ADBA LED 30W 4000K PC VA	valkoinen	kyllä	4000 K 2100 lm	2,5	4107639	6435200162939

AIRAM

Valmistuttaja | Tillverkat för | Tellija | Made for:

Oy Airam Electric Ab, Sementtitehtaankatu 6, FI-04260 Kerava, Finland, www.airam.fi