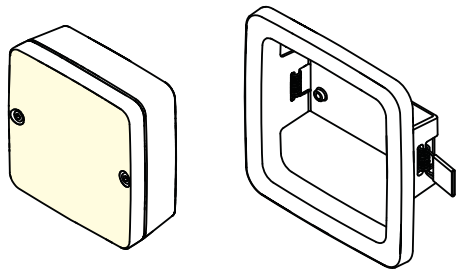




Saves Your Energy

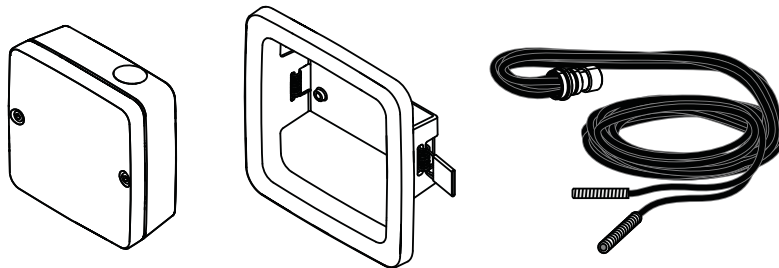
PEM1397
16.04.2014



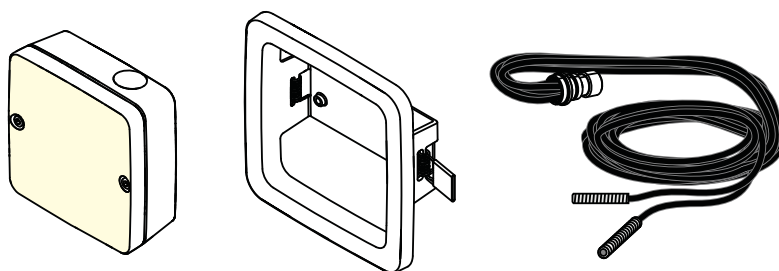
AVD5.13L

AVD5 - series

- FIN** Käyttöohje
- SWE** Bruksanvisning
- ENG** Operation instruction
- DEU** Bedienungsanleitung
- FRA** Instruction d'opération
- CZE** Návod
- LAV** Instrukcija
- LIT** Instrukcija
- POL** Instrukcja
- EST** Kasutamisujuhend
- ITA** Istruzione
- UKR** Інструкція з експлуатації
- RUS** Инструкция по эксплуатации
- NOR** Brukanvisning

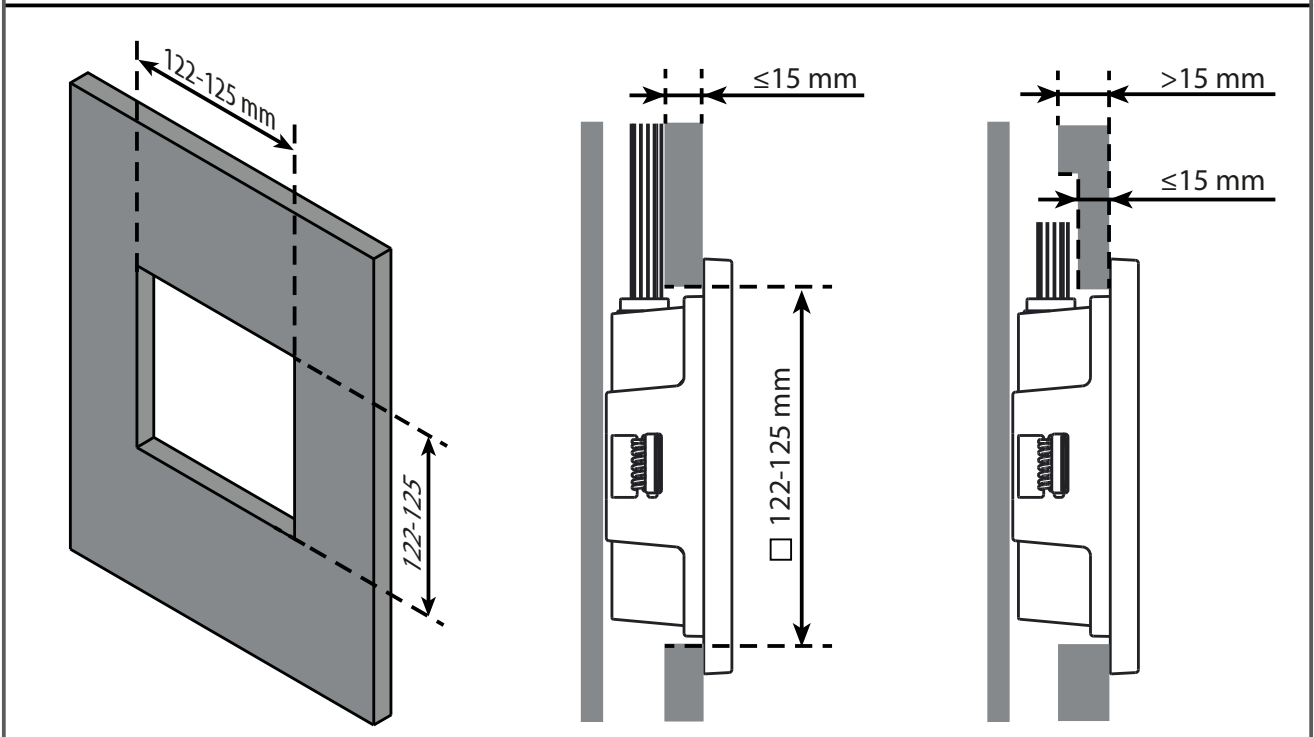
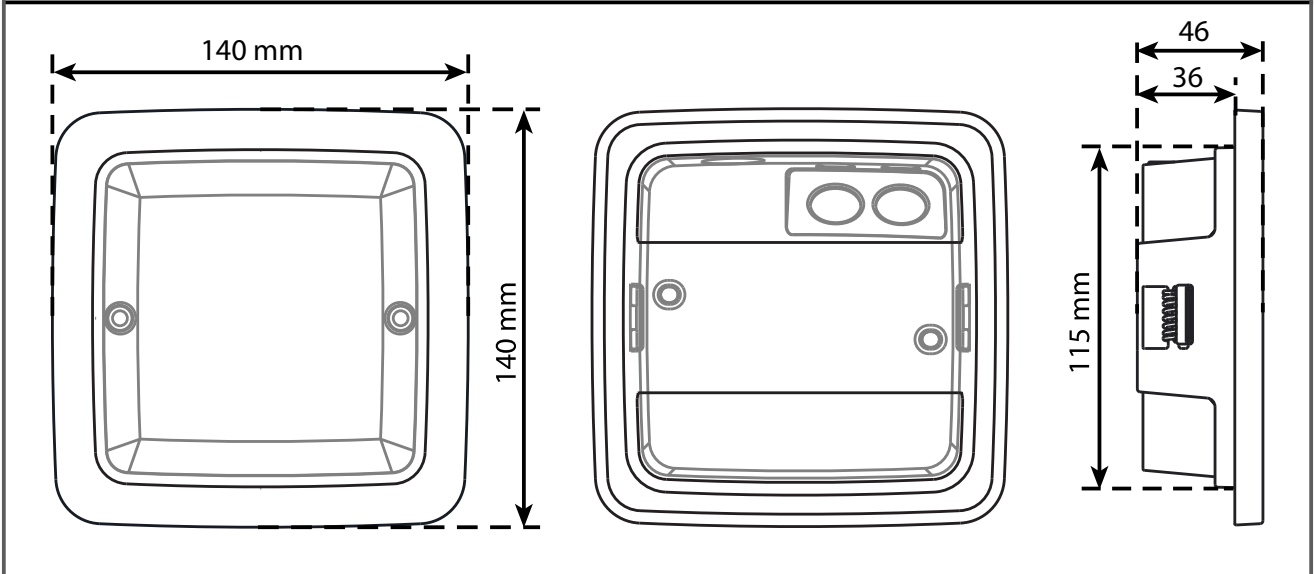
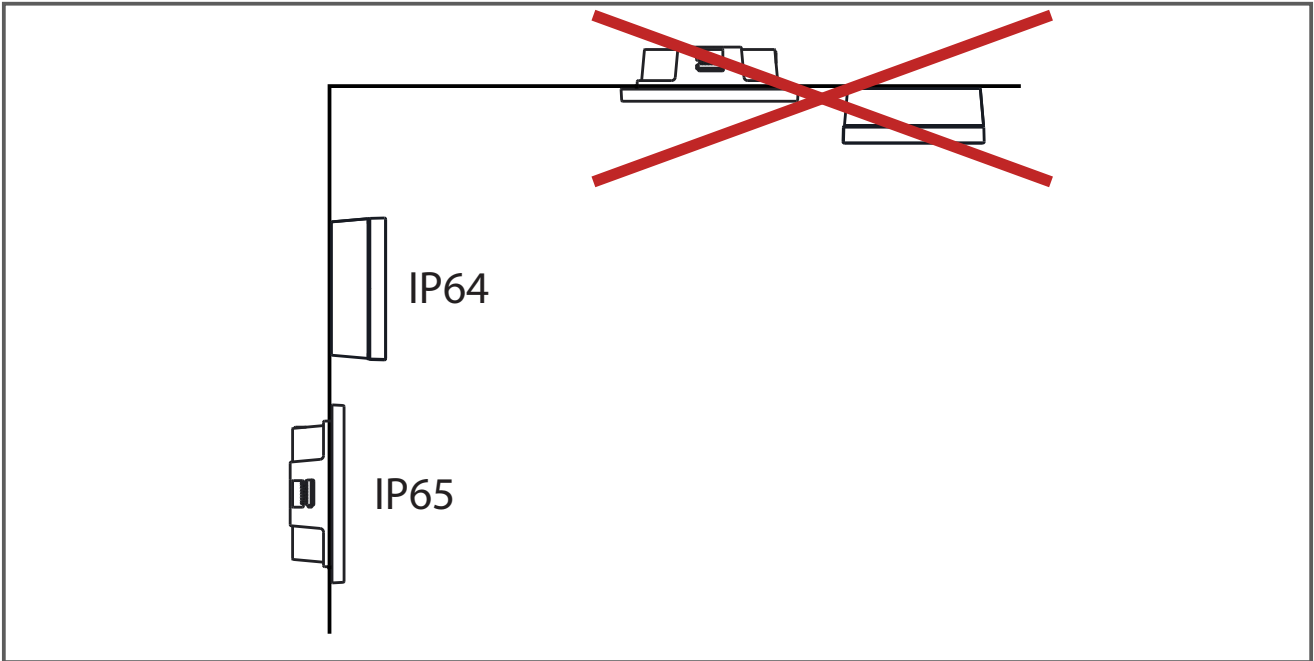


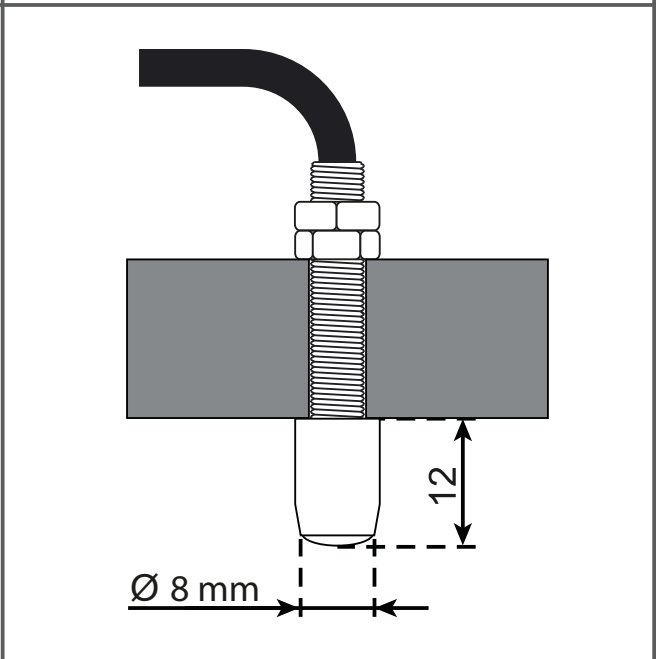
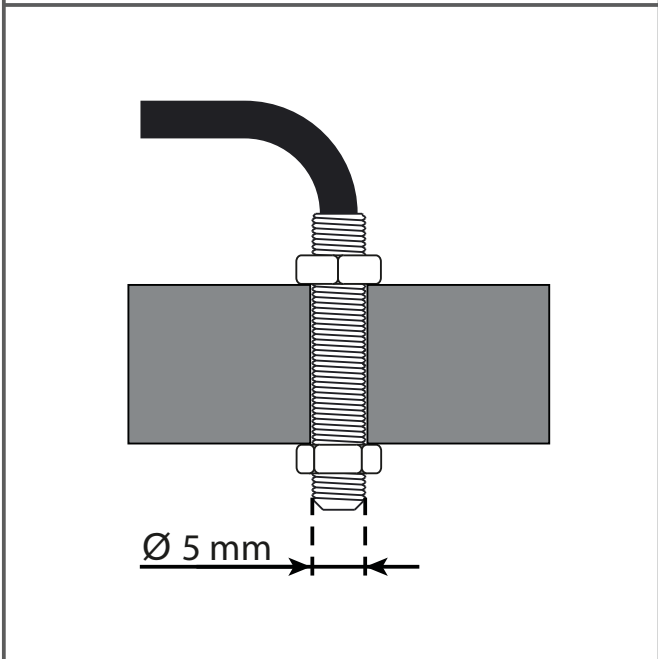
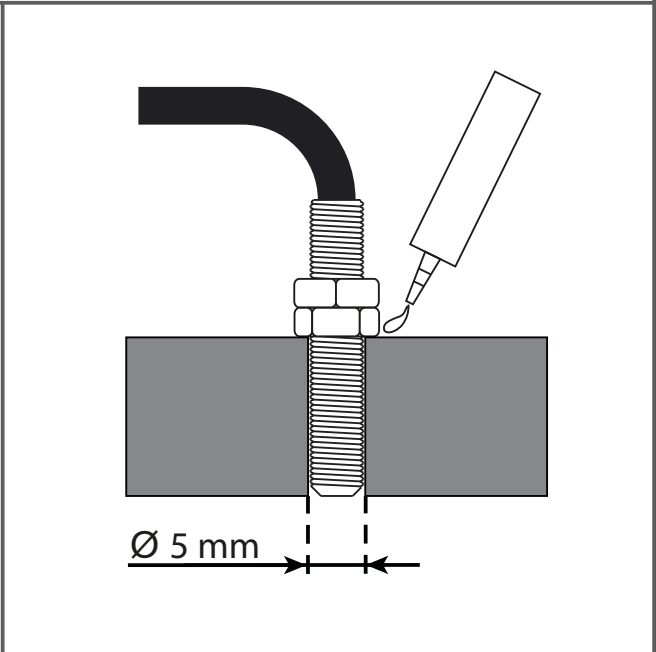
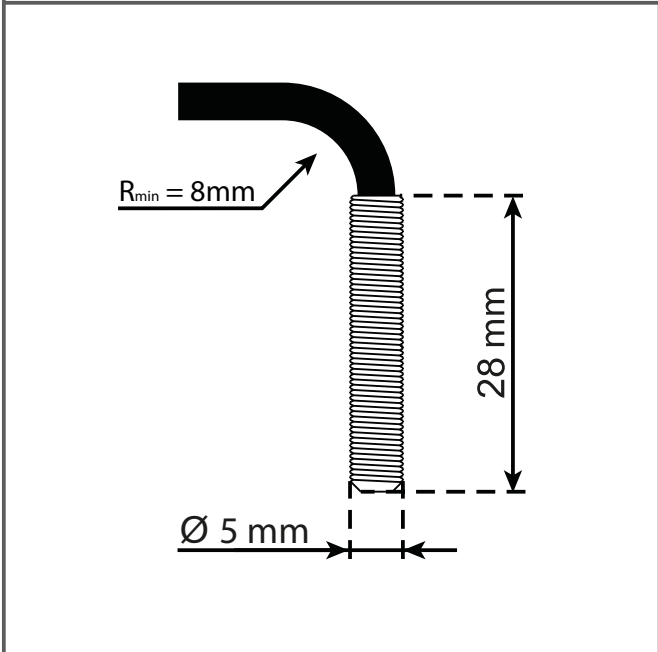
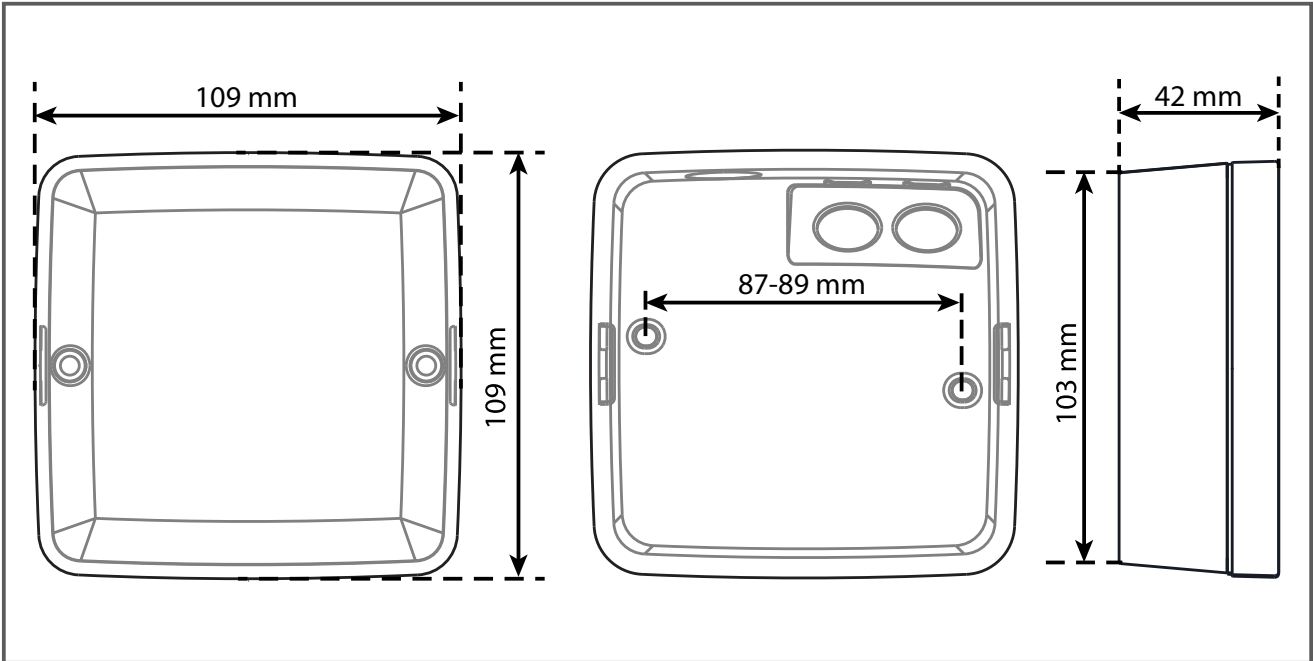
AVD5.13L/6 AVD5.13L/9 AVD5.13L/12
AVD5.13L/6.1 AVD5.13L/9.1 AVD5.13L/12.1



AVD5.23L/6 AVD5.23L/9 AVD5.23L/12
AVD5.23L/6.1 AVD5.23L/9.1 AVD5.23L/12.1

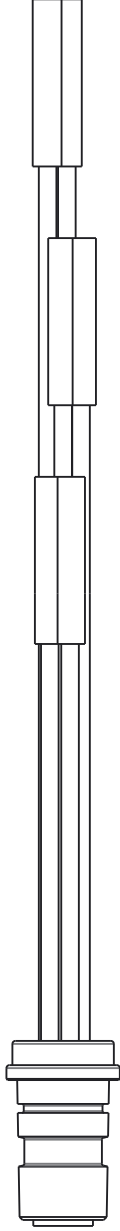




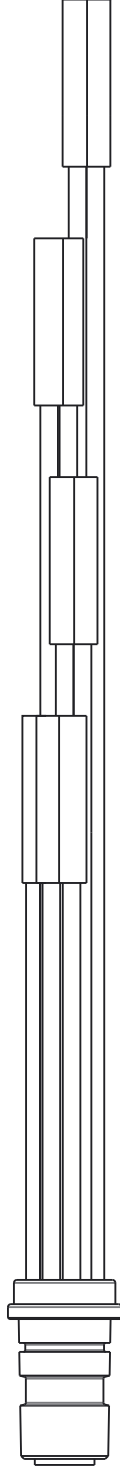


AVD5 - LUMINAIRE, FIBRE LENGHTS

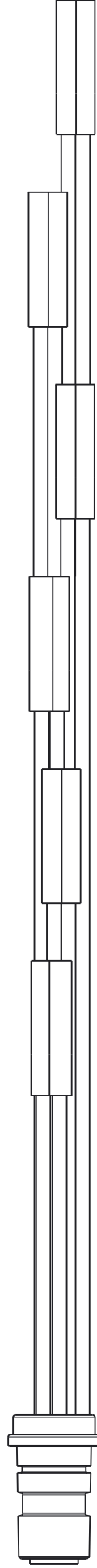
6-FIBER SERIES






9-FIBER SERIES



12-FIBER SERIES

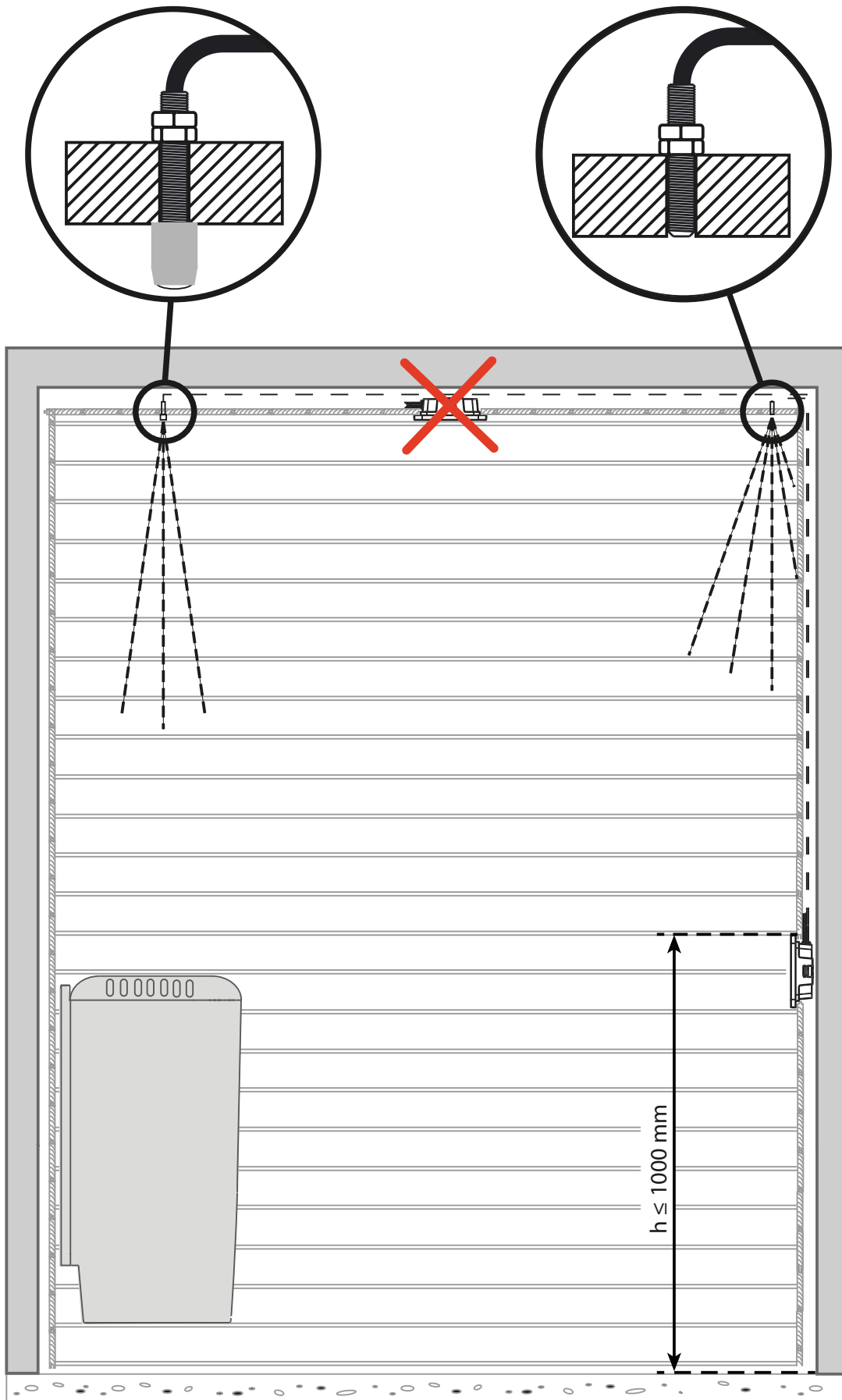


	AVD5.../6		AVD5.../6.1		AVD5.../9		AVD5.../9.1		AVD5.../12		AVD5.../12.1	
6-FIBER SERIES	pcs	LENGHT / m	pcs	LENGHT / m	9-FIBER SERIES	pcs	LENGHT / m	pcs	LENGHT / m	12-FIBER SERIES	pcs	LENGHT / m
6-FIBER SERIES	2	2,0	2	1,4	9-FIBER SERIES	3	2,0	3	1,4	12-FIBER SERIES	2	2,0
	2	2,5	2	1,7		2	2,5	2	1,7		2	2,5
	2	3,0	2	2,0		2	3,0	2	2,0		2	3,0
	-	-	-	-		2	3,5	2	2,3		2	3,5
	-	-	-	-		-	-	-	-		2	4,0
	-	-	-	-		-	-	-	-		2	4,5
	1 x 				2 x 				2 x 			

AVD5.13L/6
AVD5.23L/6

AVD5.13L/9
AVD5.23L/9

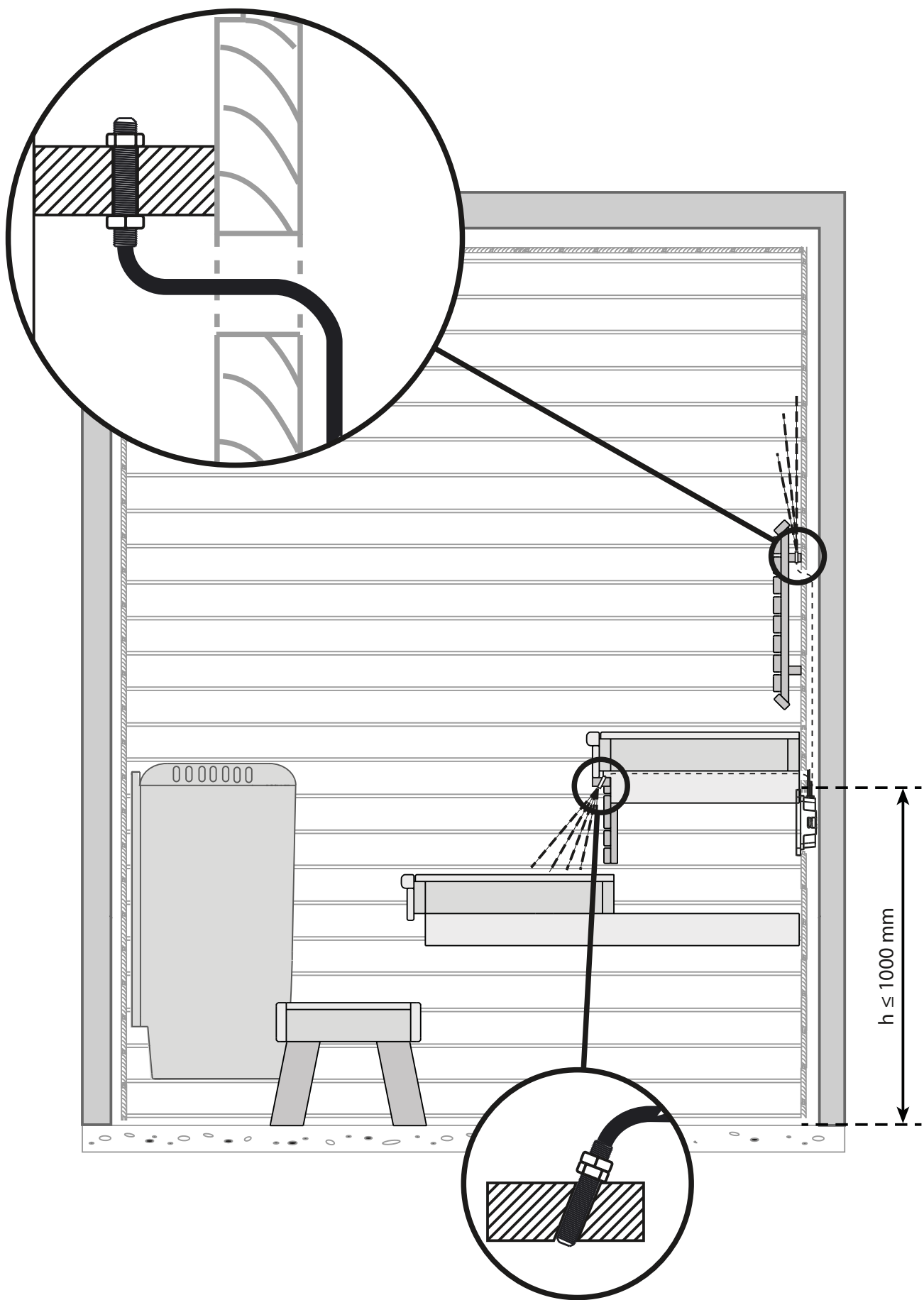
AVD5.13L/12
AVD5.23L/12



AVD5.13L/6.1
AVD5.23L/6.1

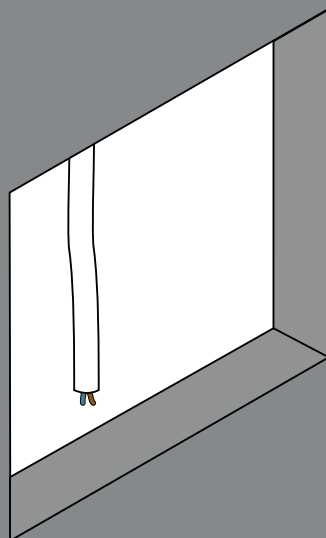
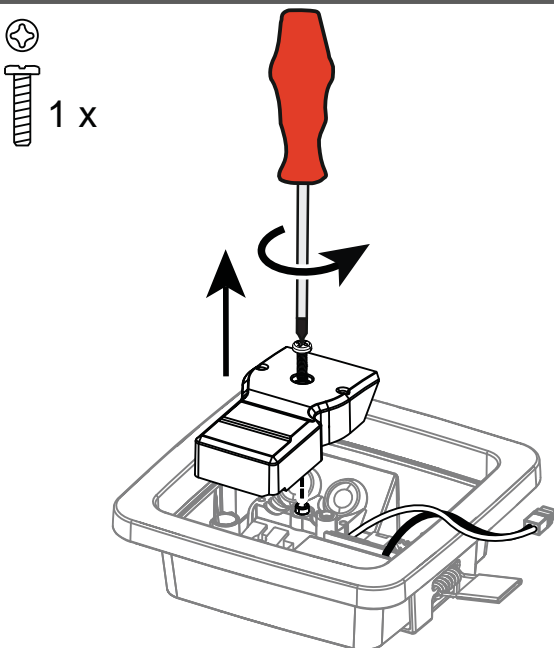
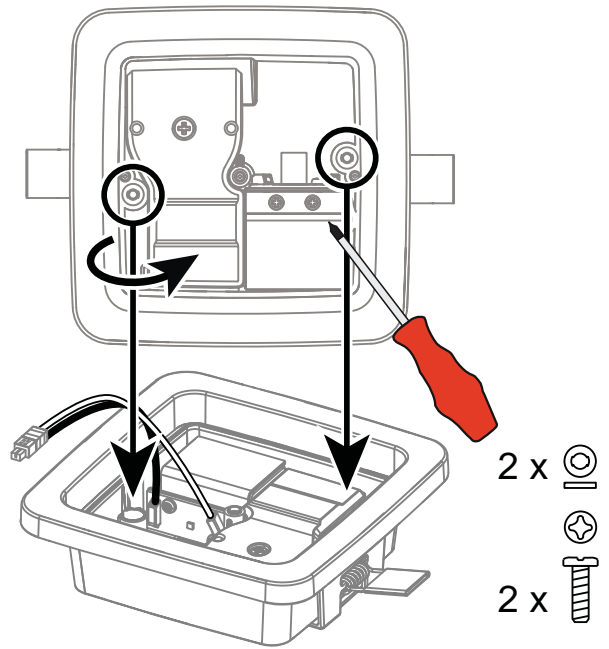
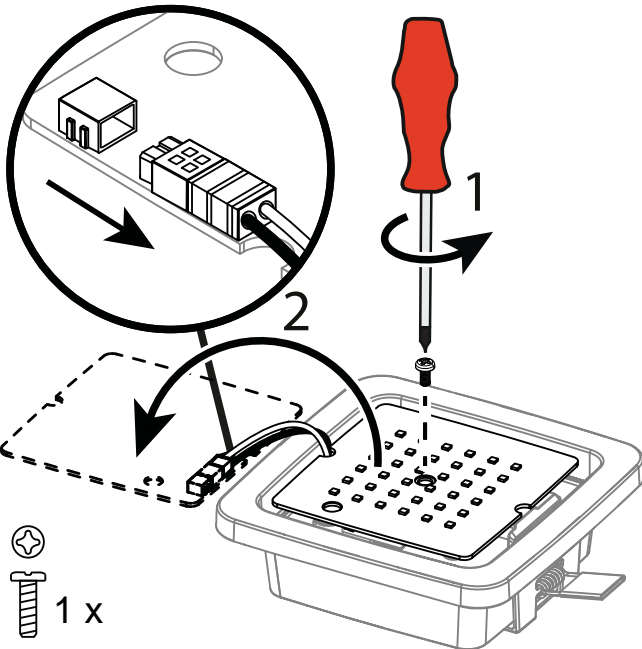
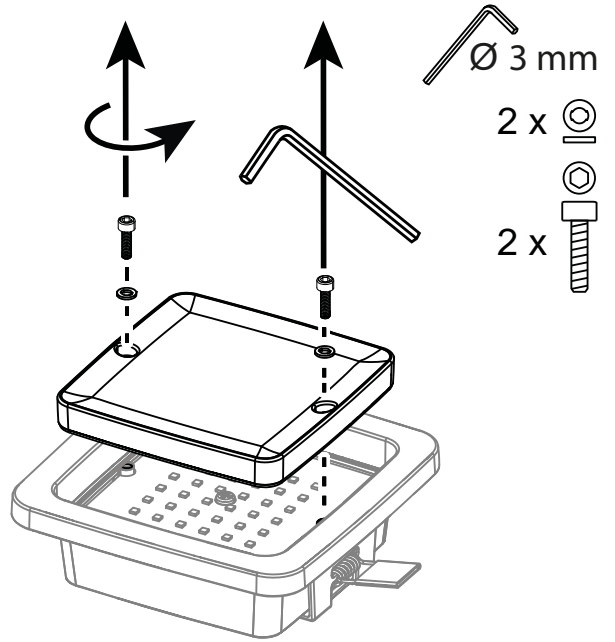
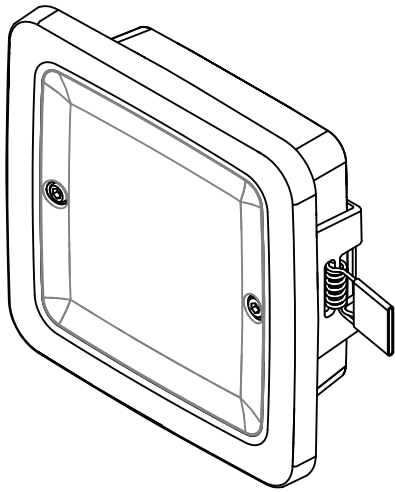
AVD5.13L/9.1
AVD5.23L/9.1

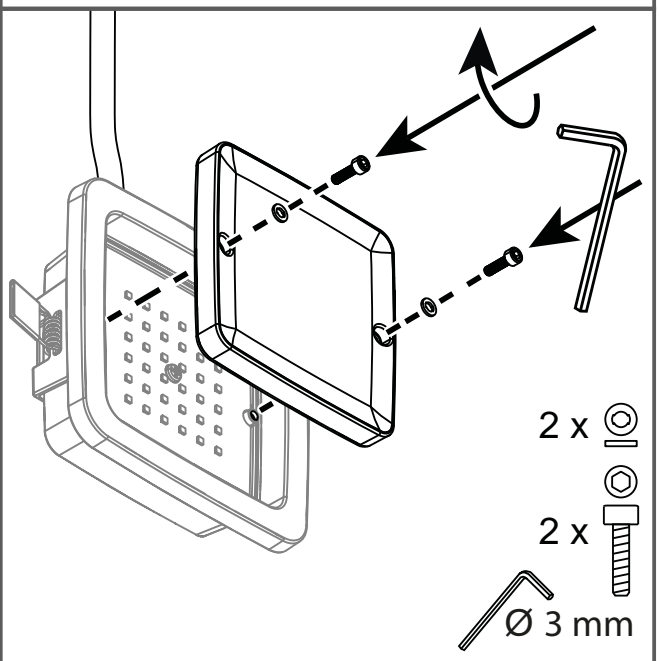
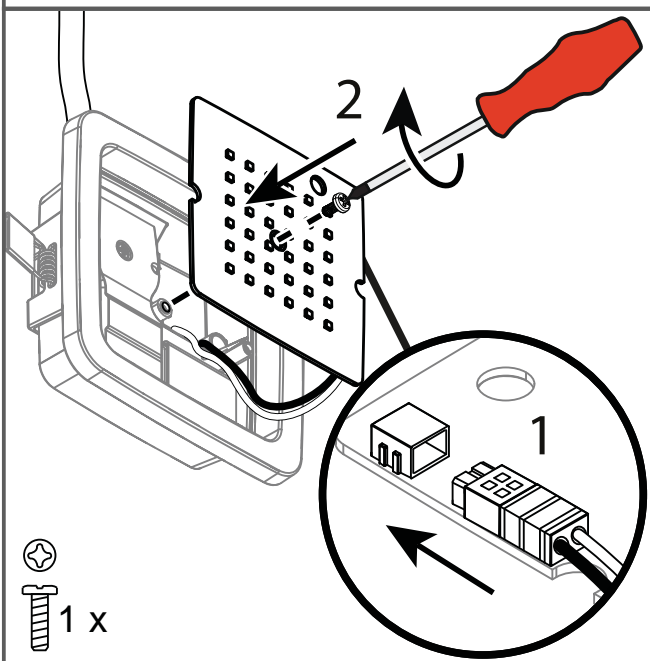
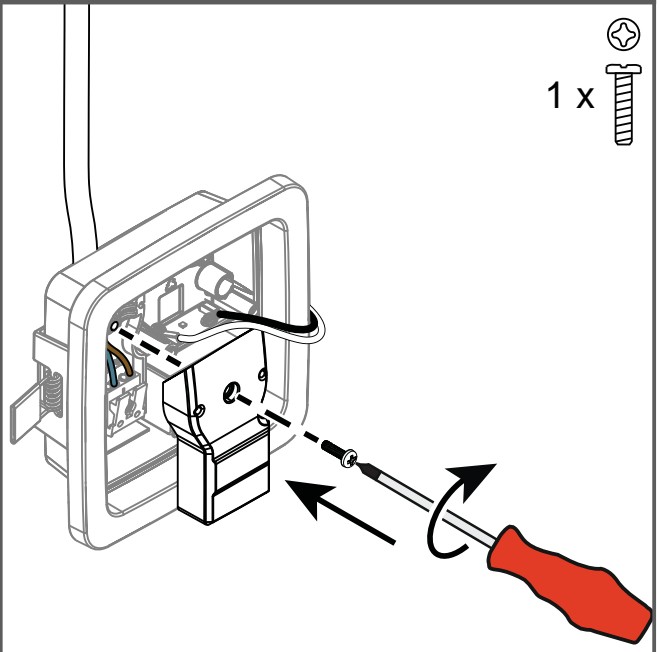
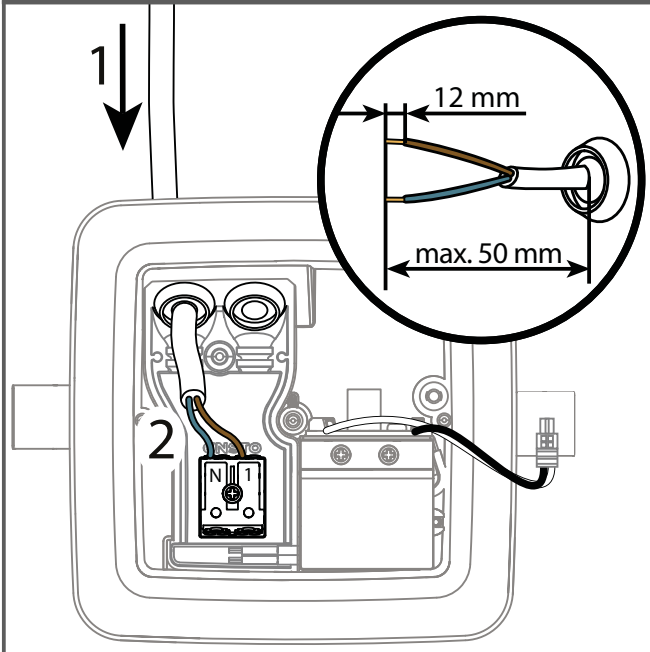
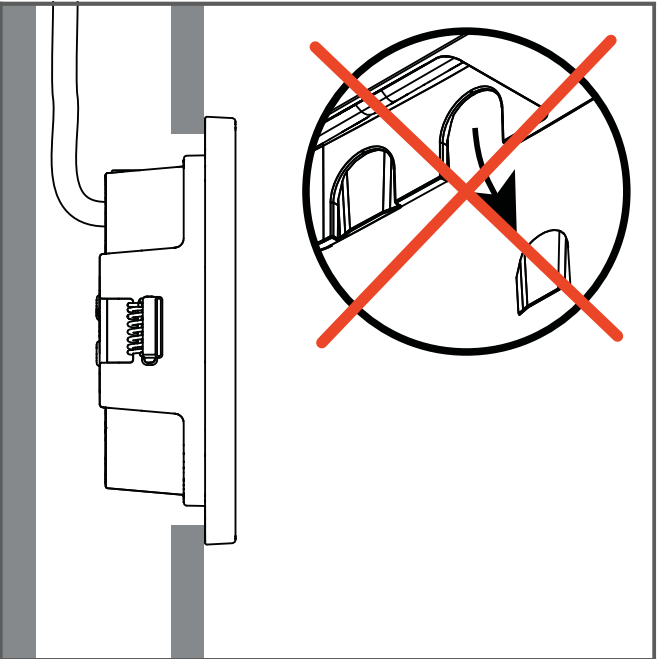
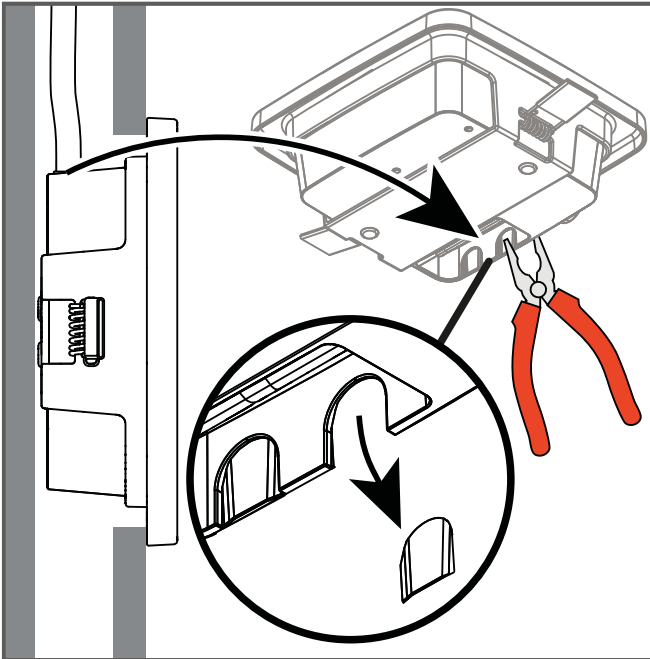
AVD5.13L/12.1
AVD5.23L/12.1

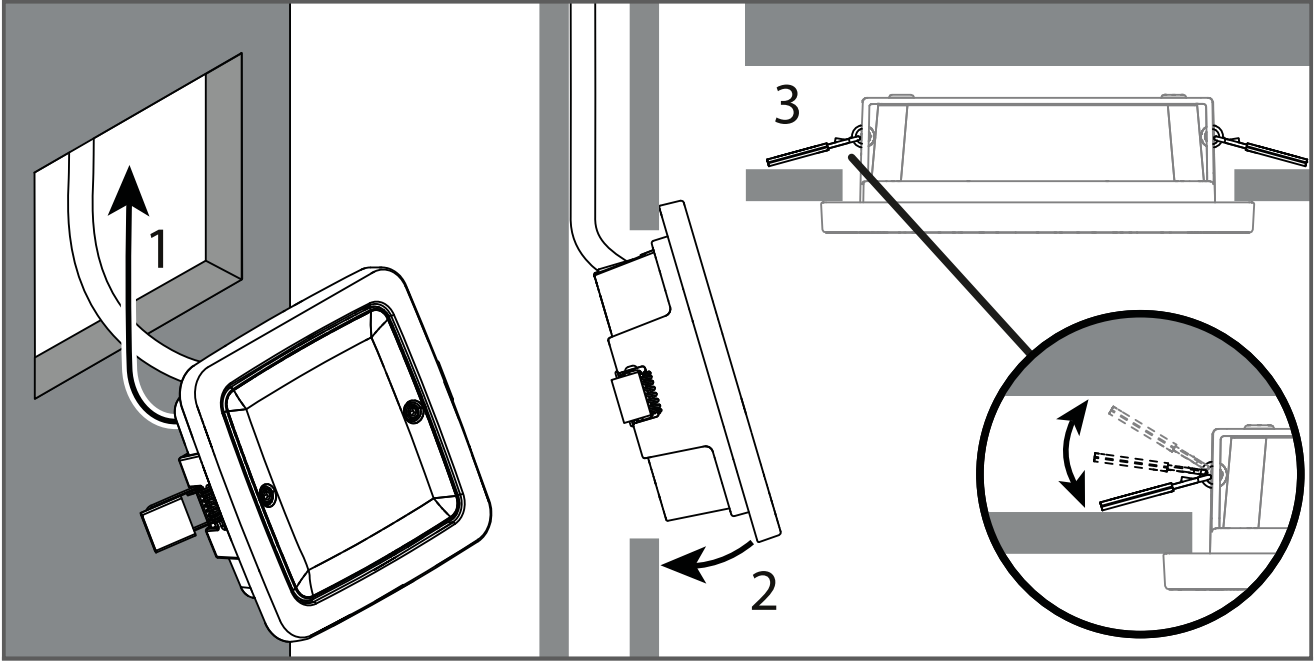


AVD5.13L

IP65

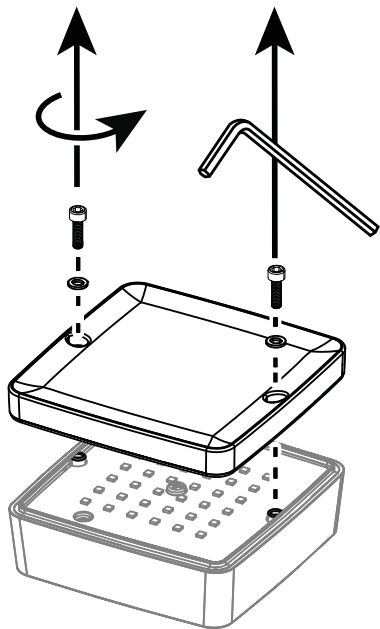
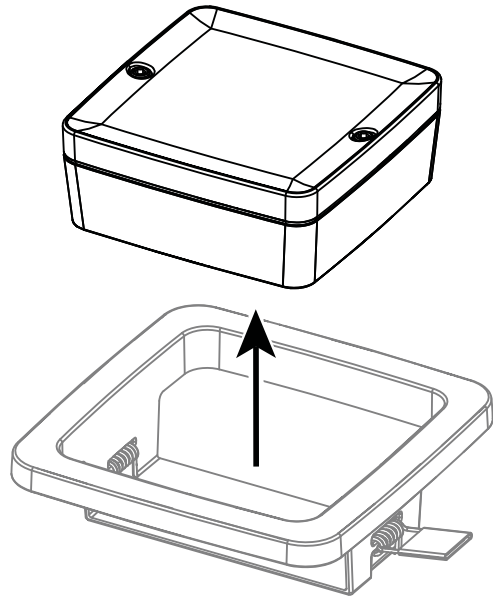
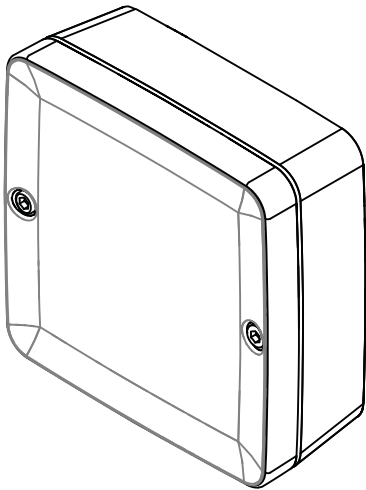







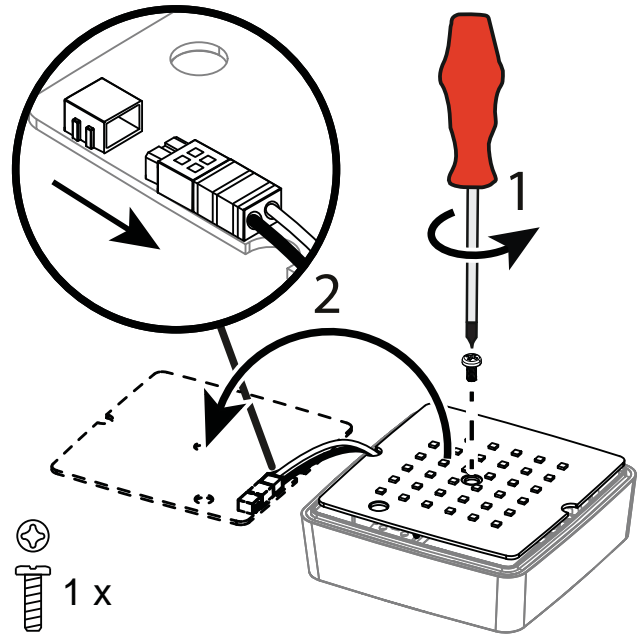



AVD5.13L

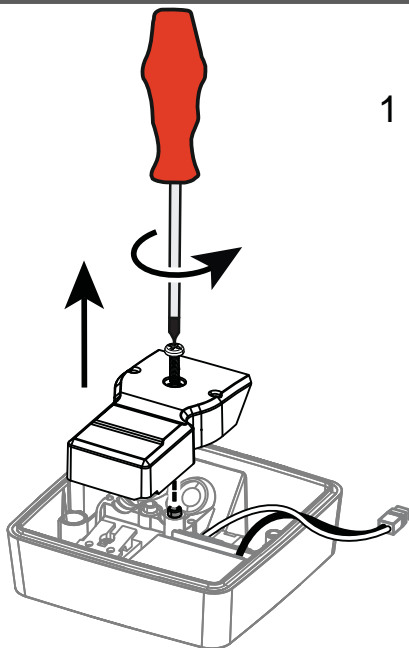
IP64



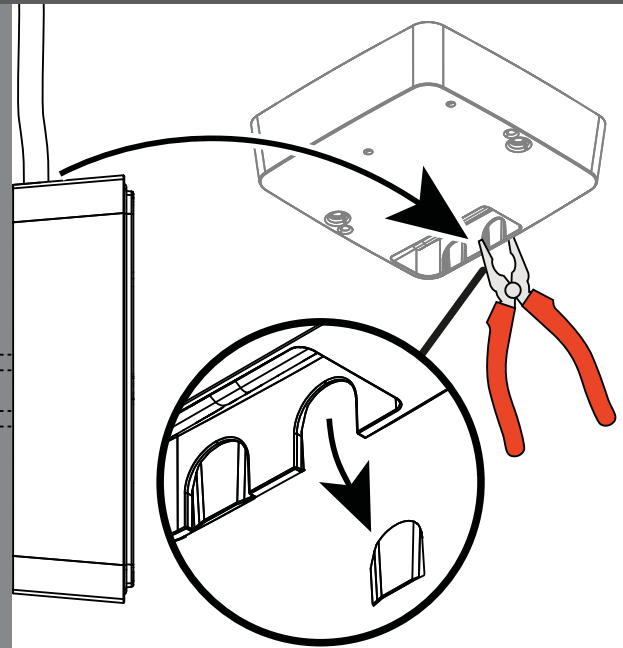
2 x 
2 x 
 Ø 3 mm

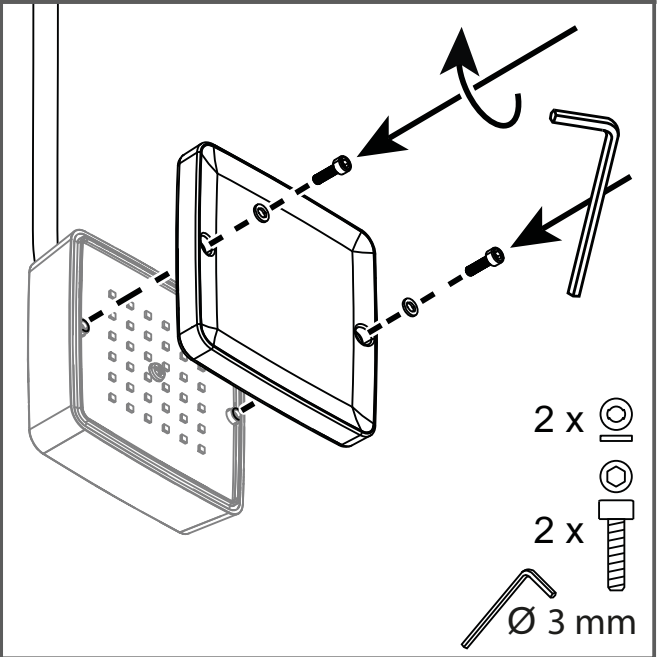
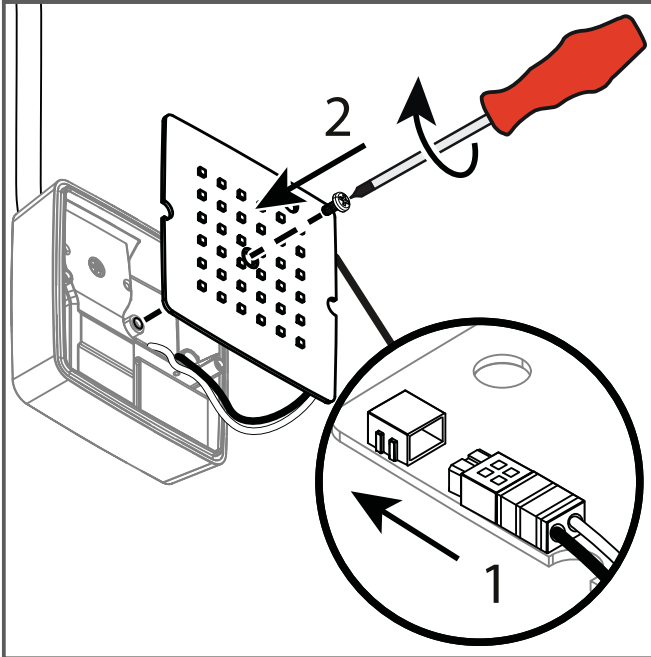
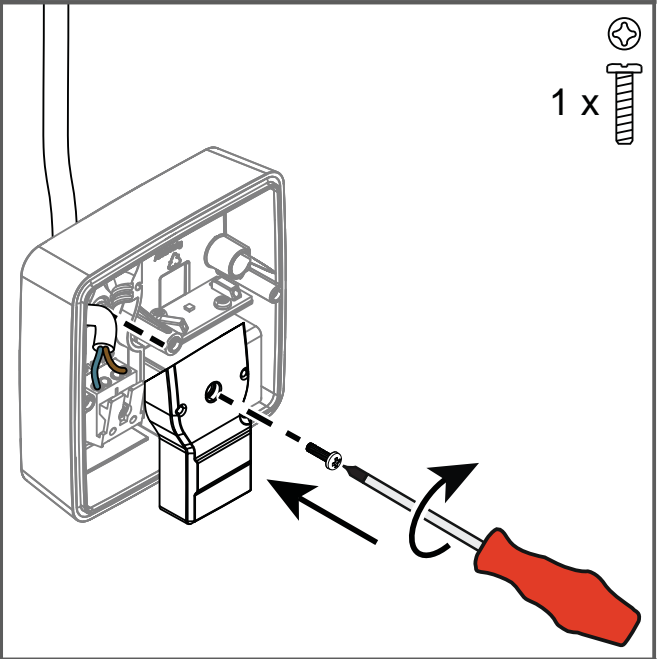
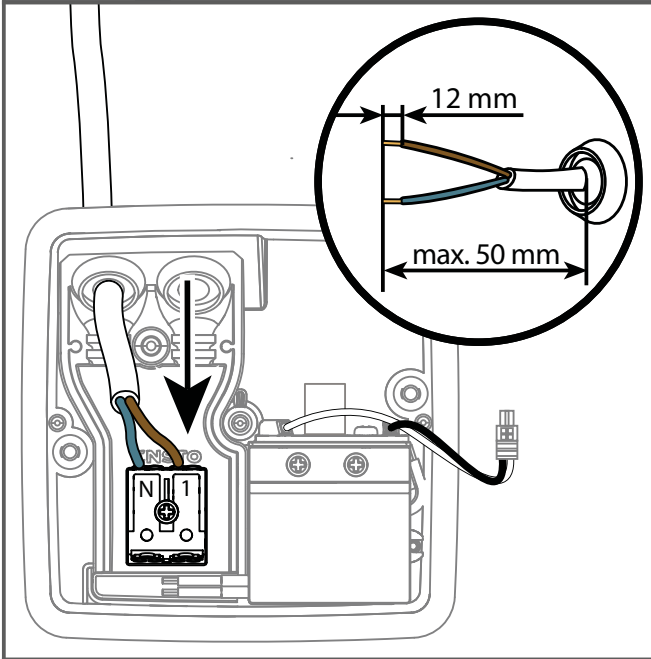
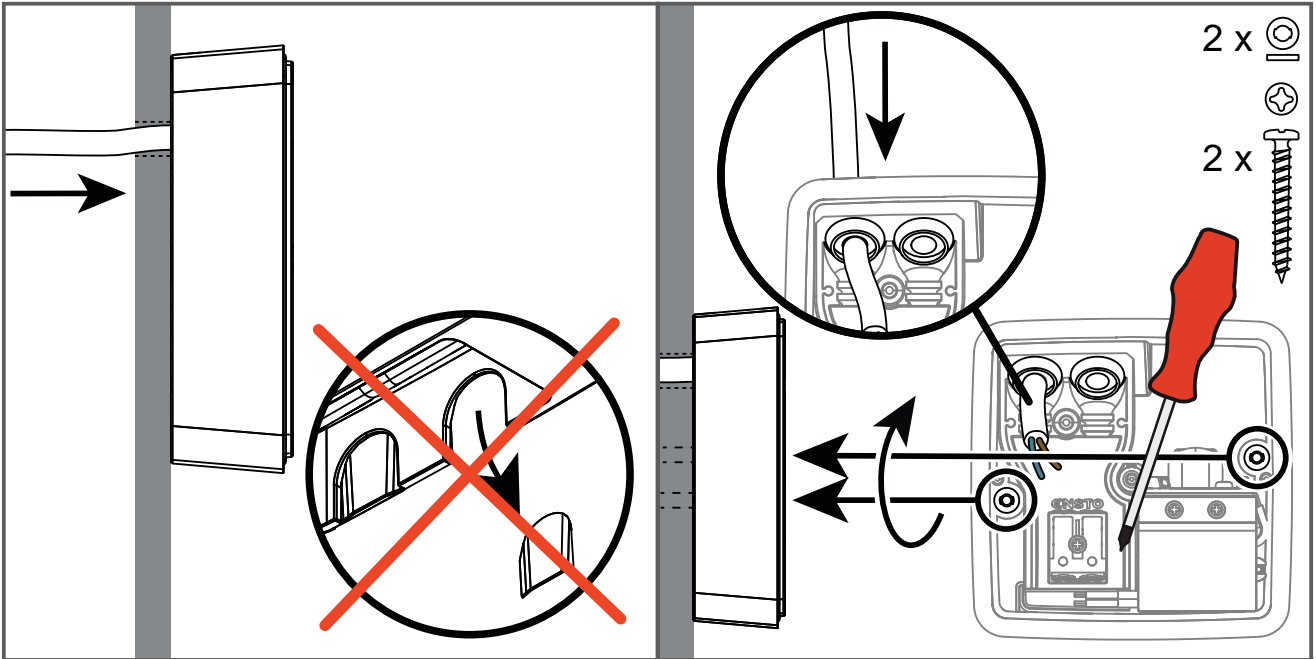


 1 x

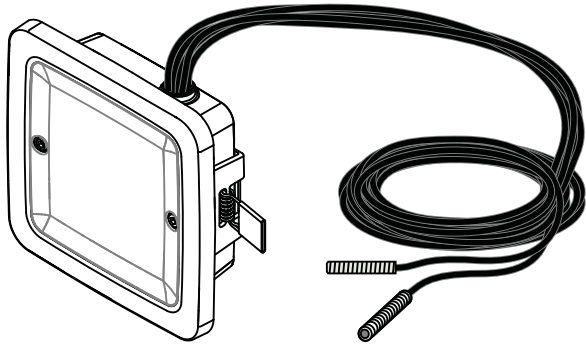





1 x 

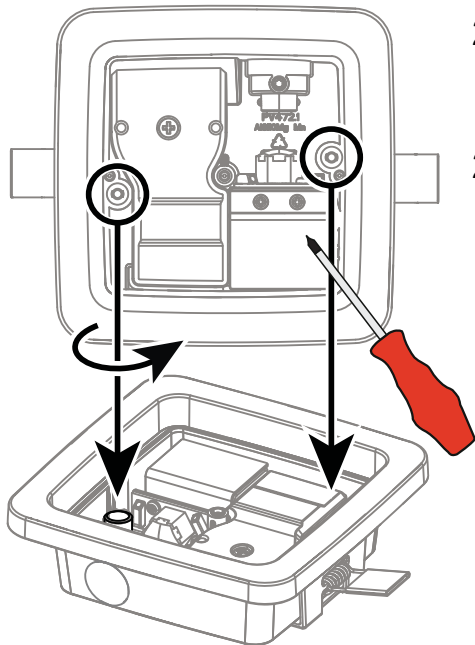
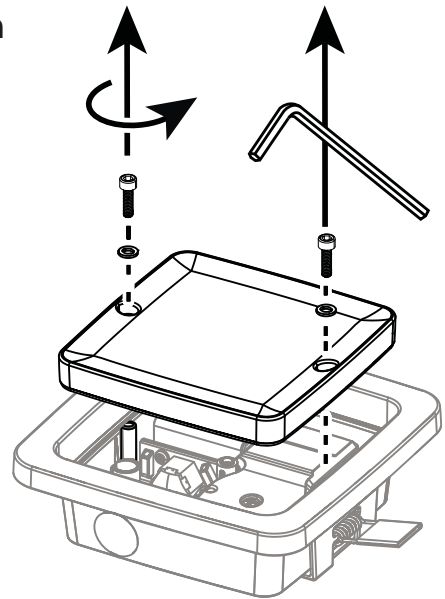








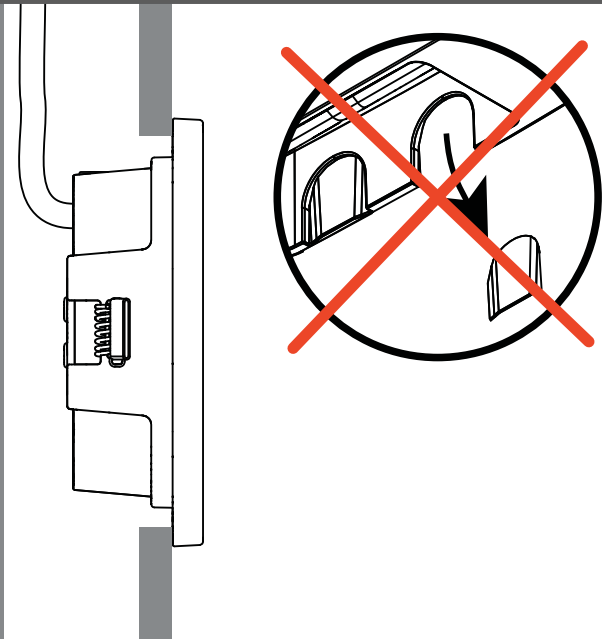
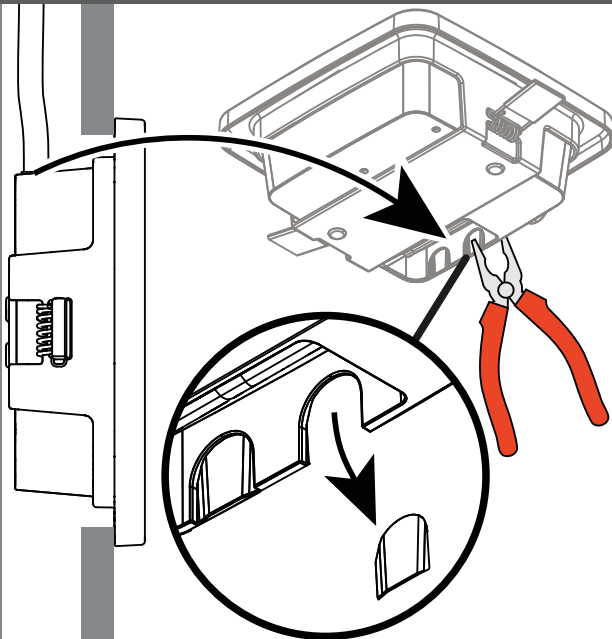
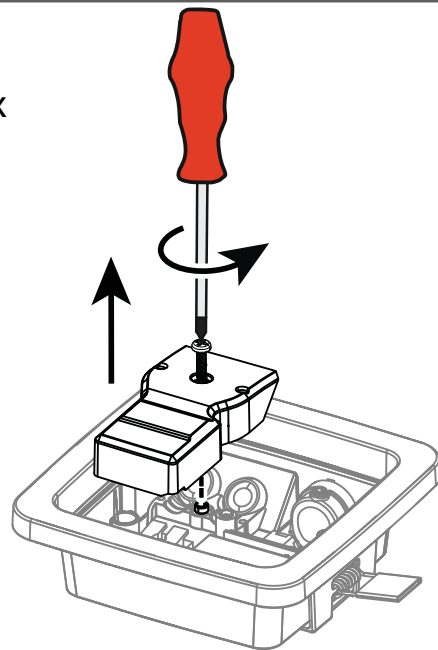
AVD5.13L/6 AVD5.13L/6.1
AVD5.13L/9 AVD5.13L/9.1
AVD5.13L/12 AVD5.13L/12.1
IP65

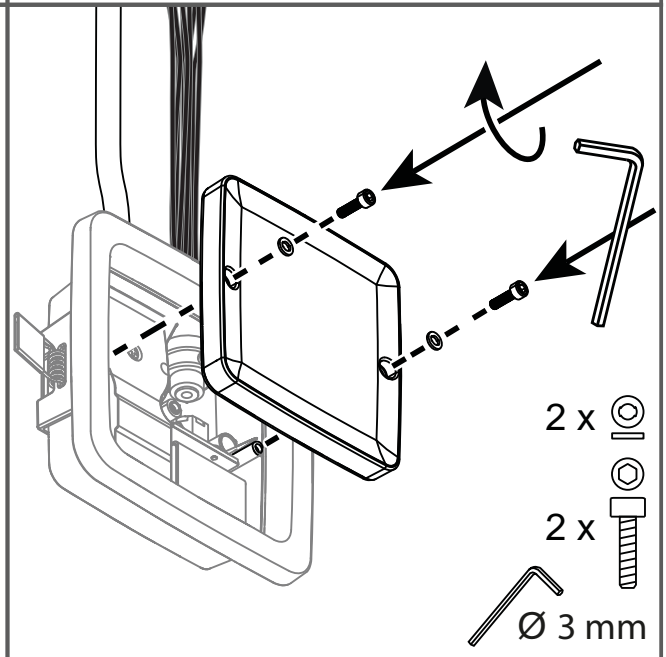
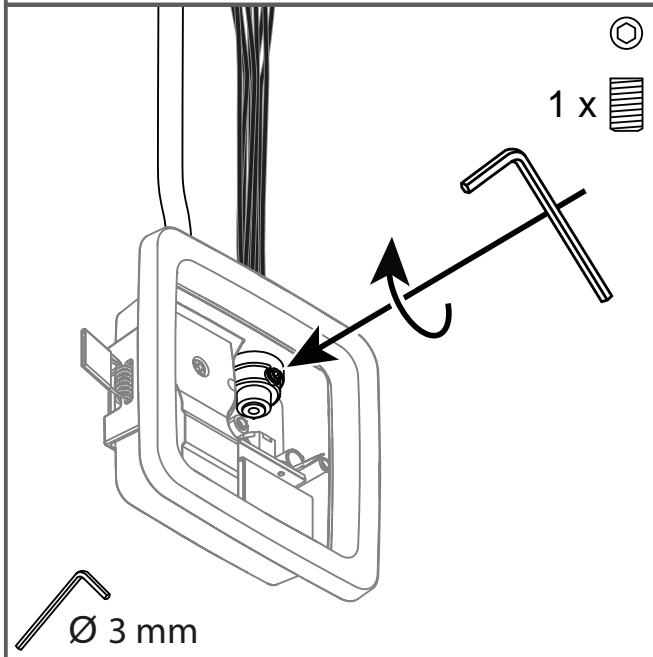
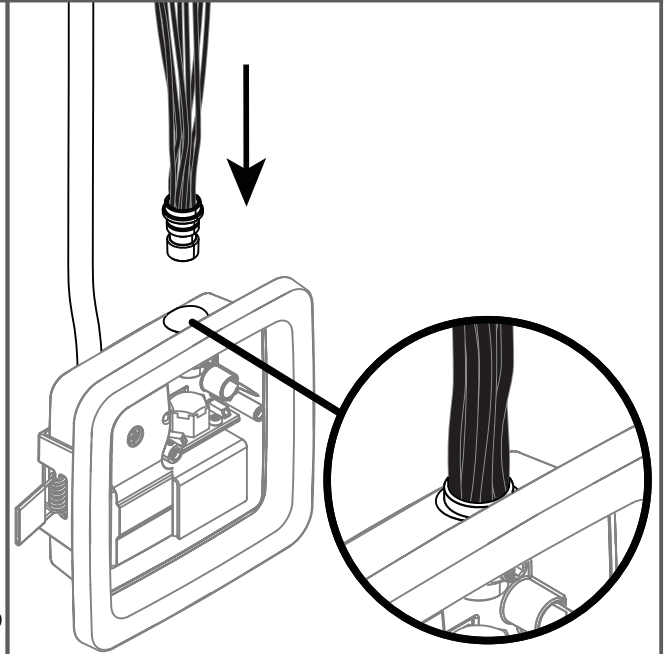
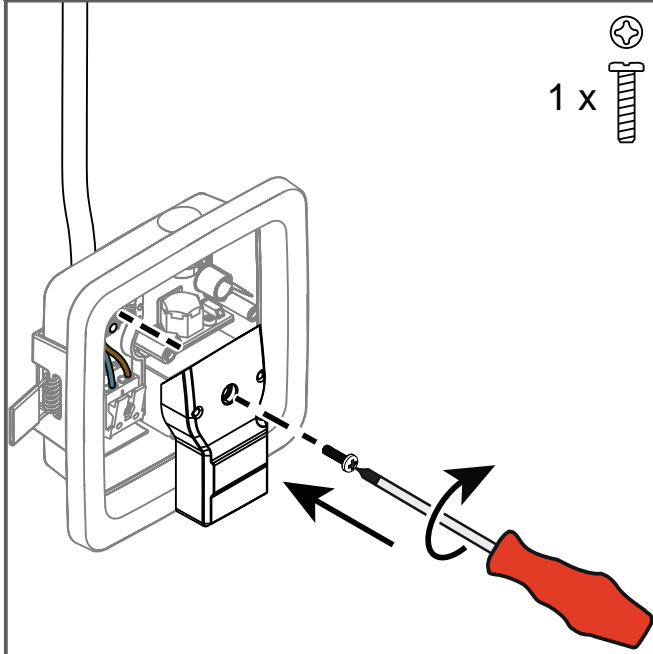
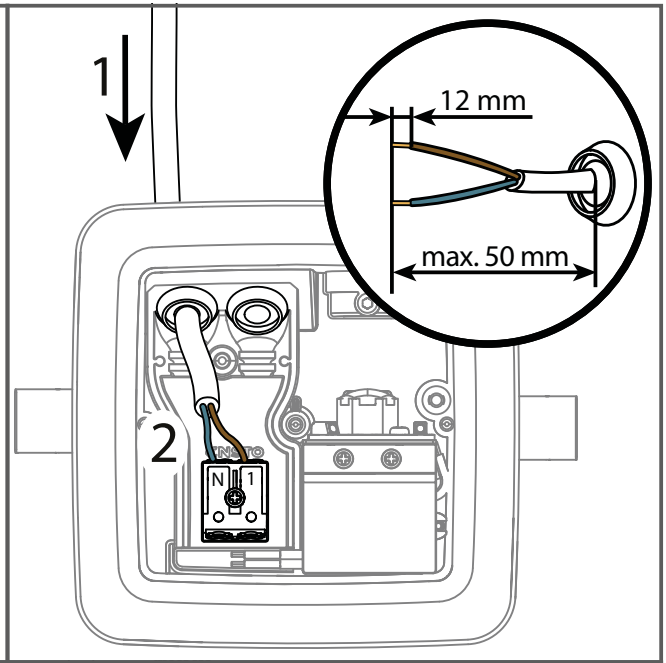
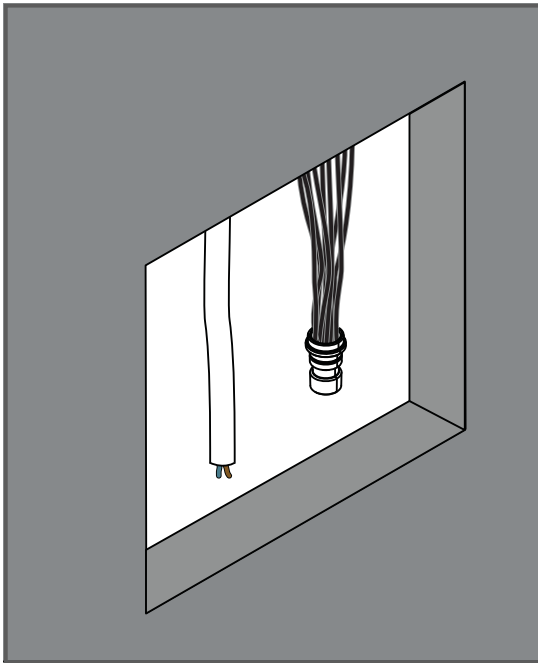


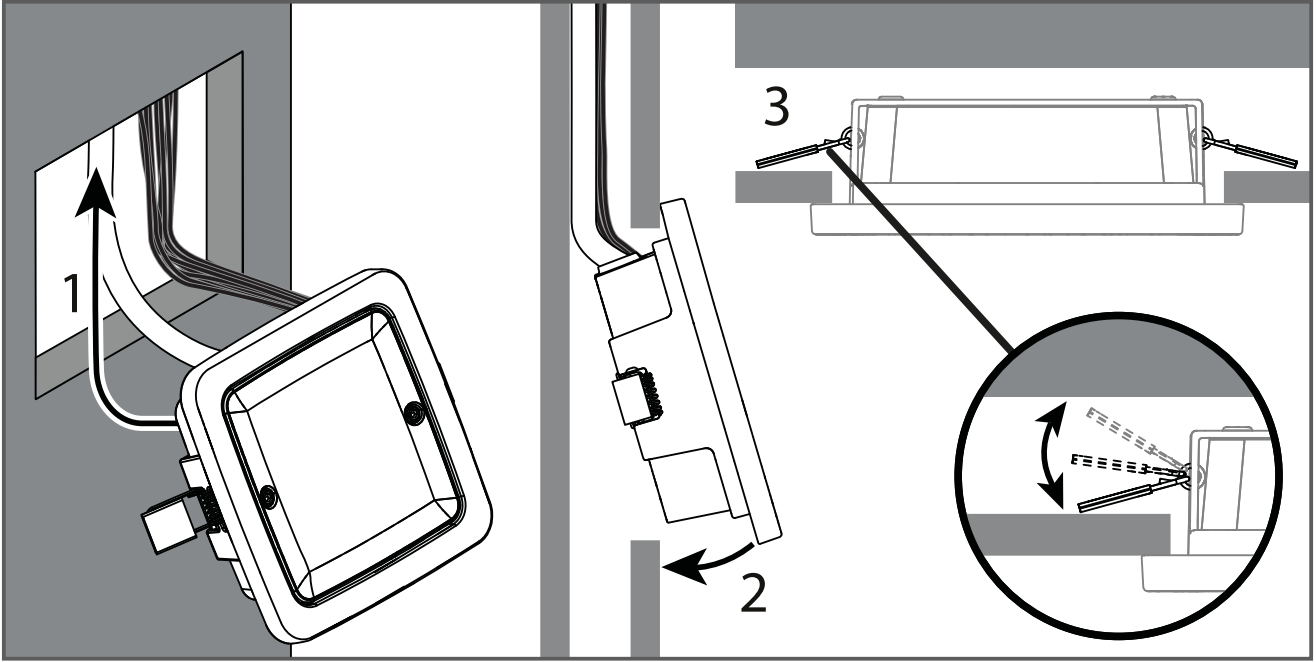
-  Ø 3 mm
-  2 x
-  2 x



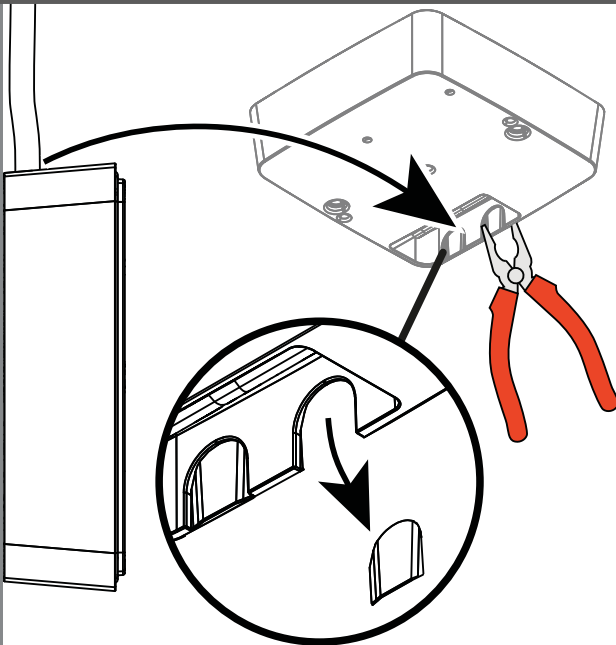
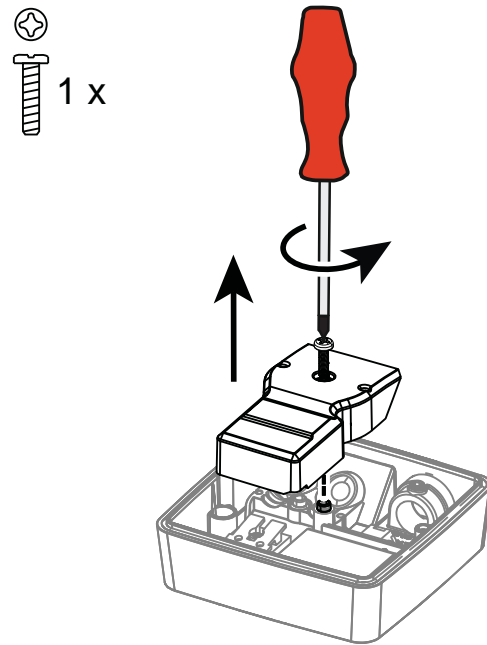
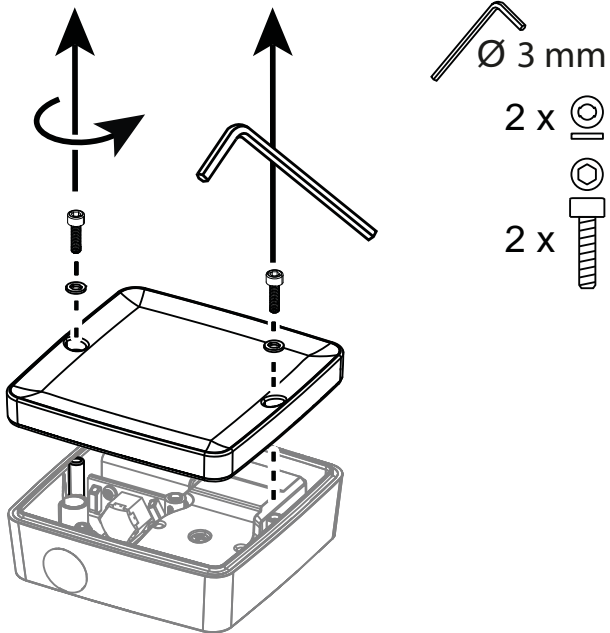
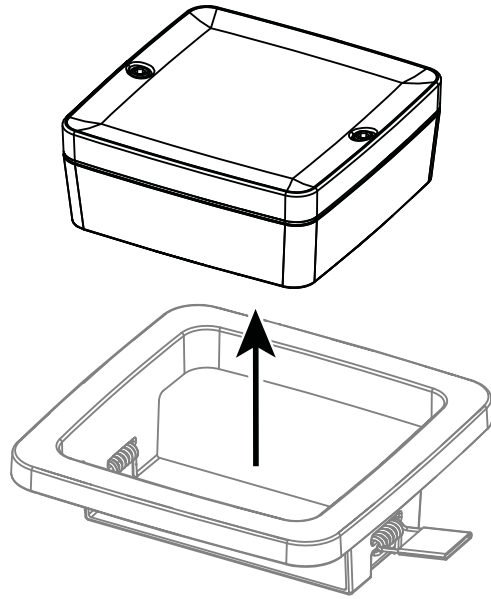
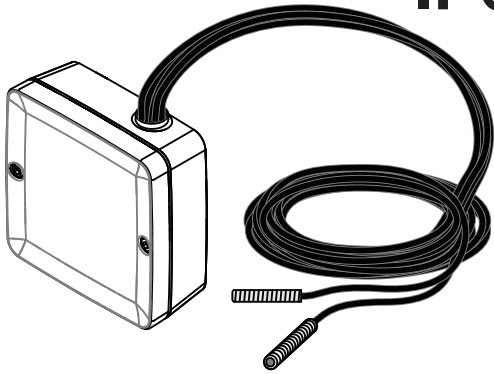
- 2 x 
- 2 x 
- 1 x 

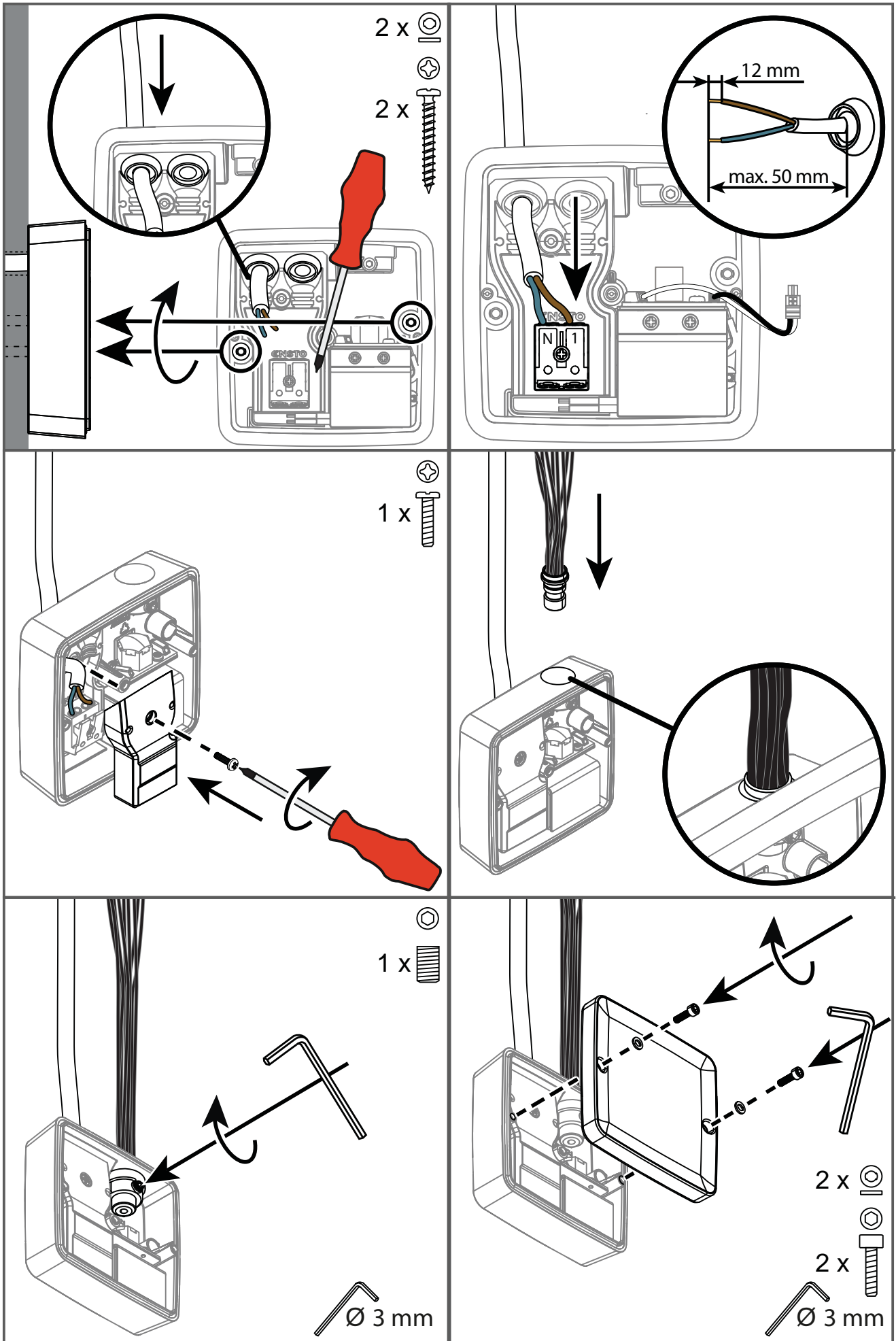




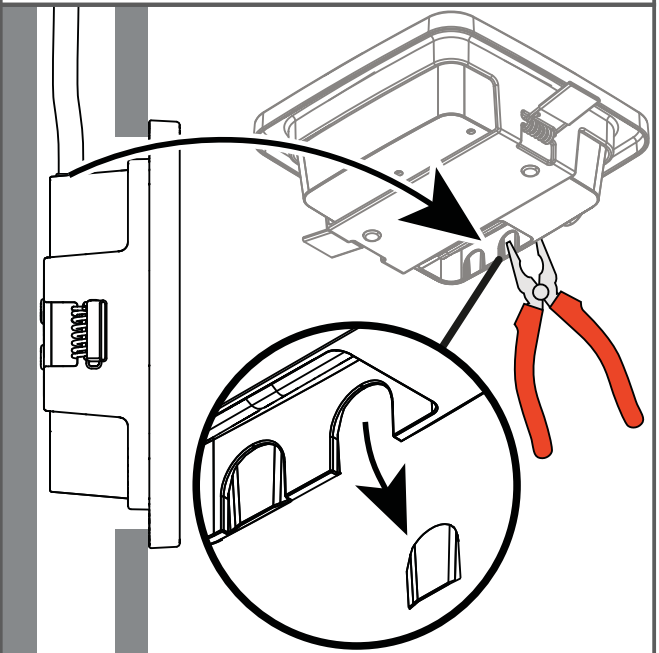
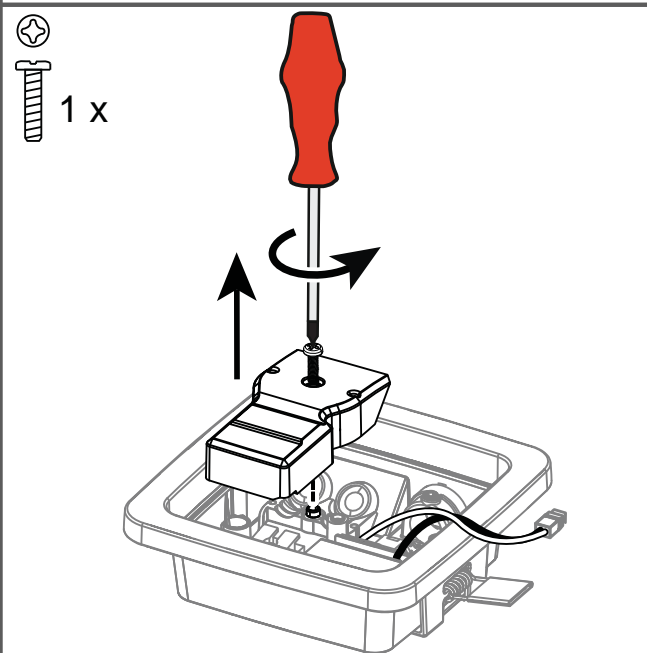
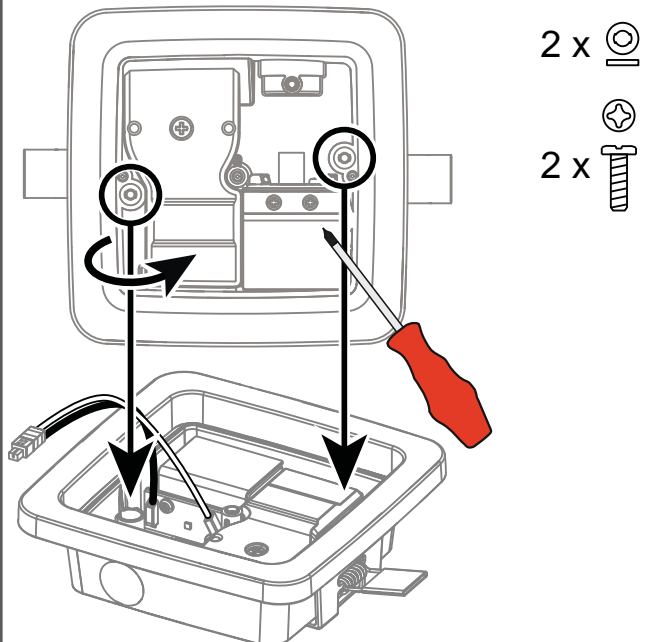
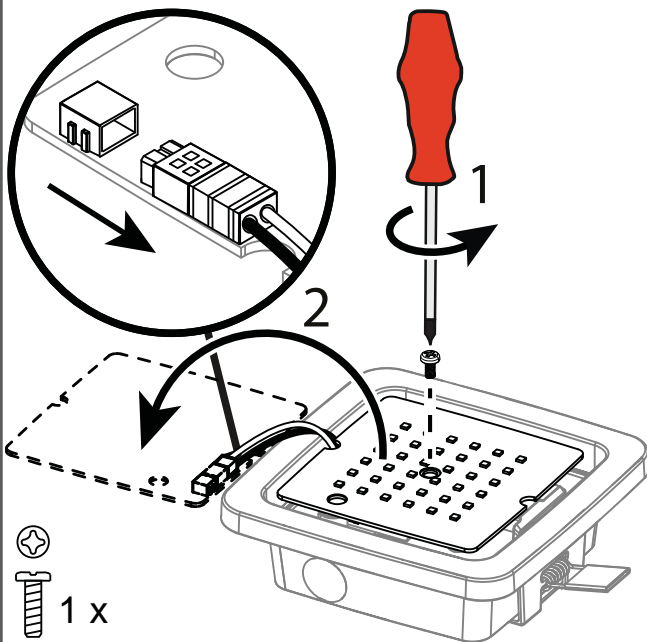
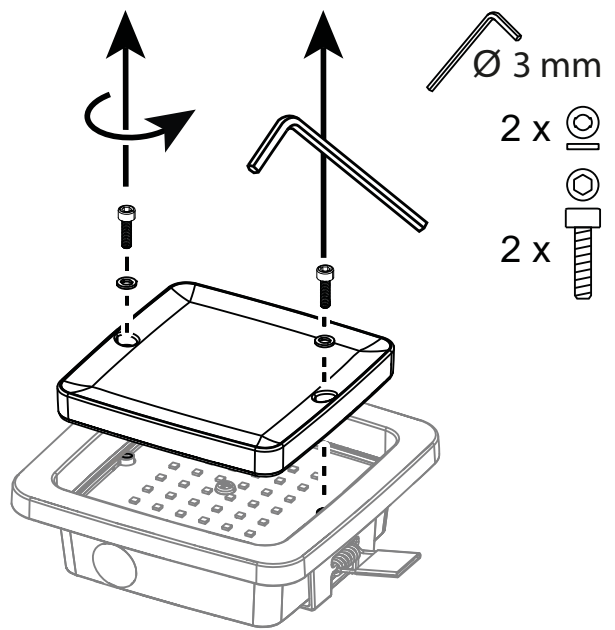
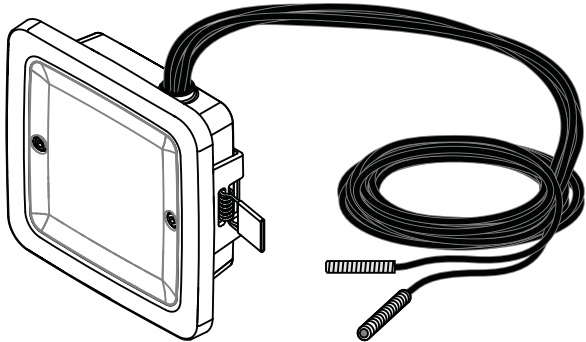


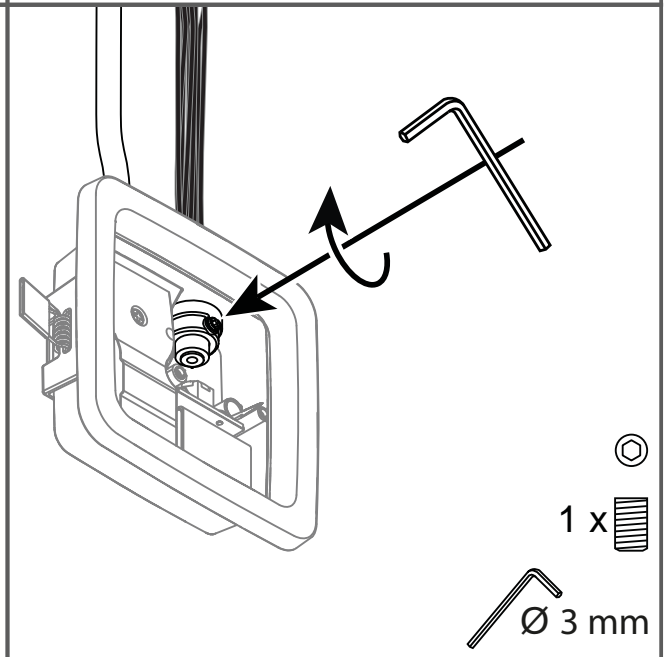
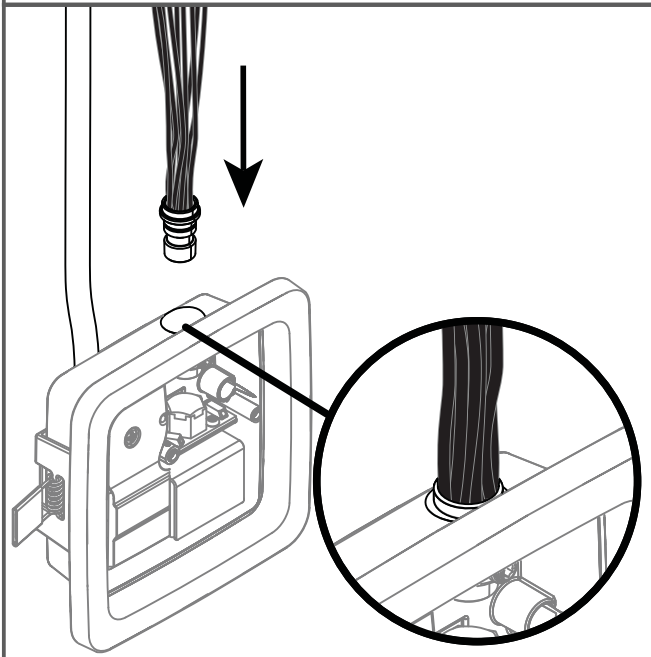
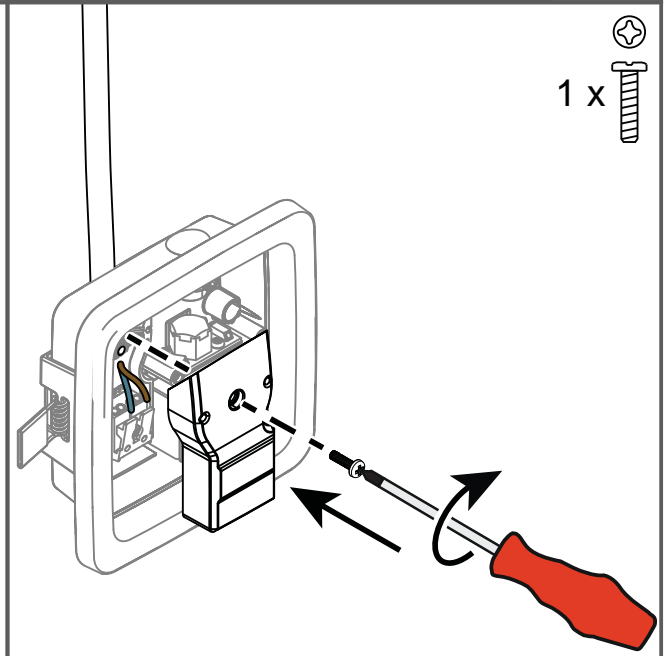
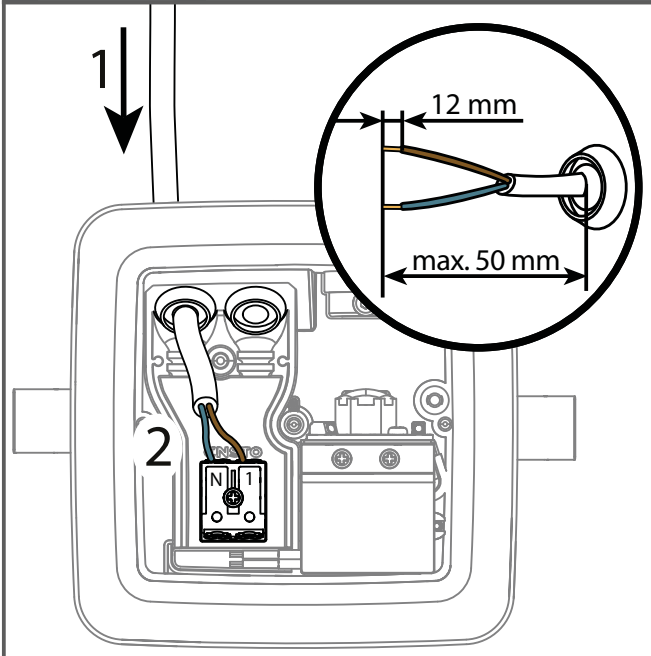
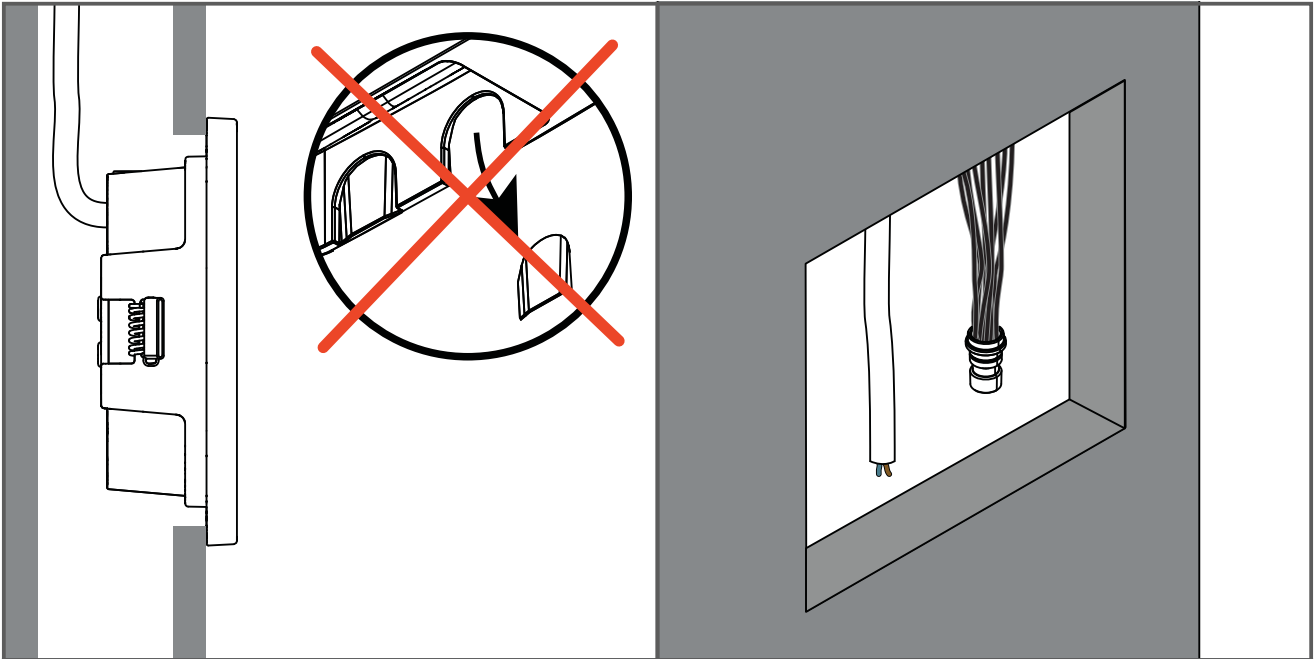
AVD5.13L/6 AVD5.13L/6.1
AVD5.13L/9 AVD5.13L/9.1
AVD5.13L/12 AVD5.13L/12.1
IP64

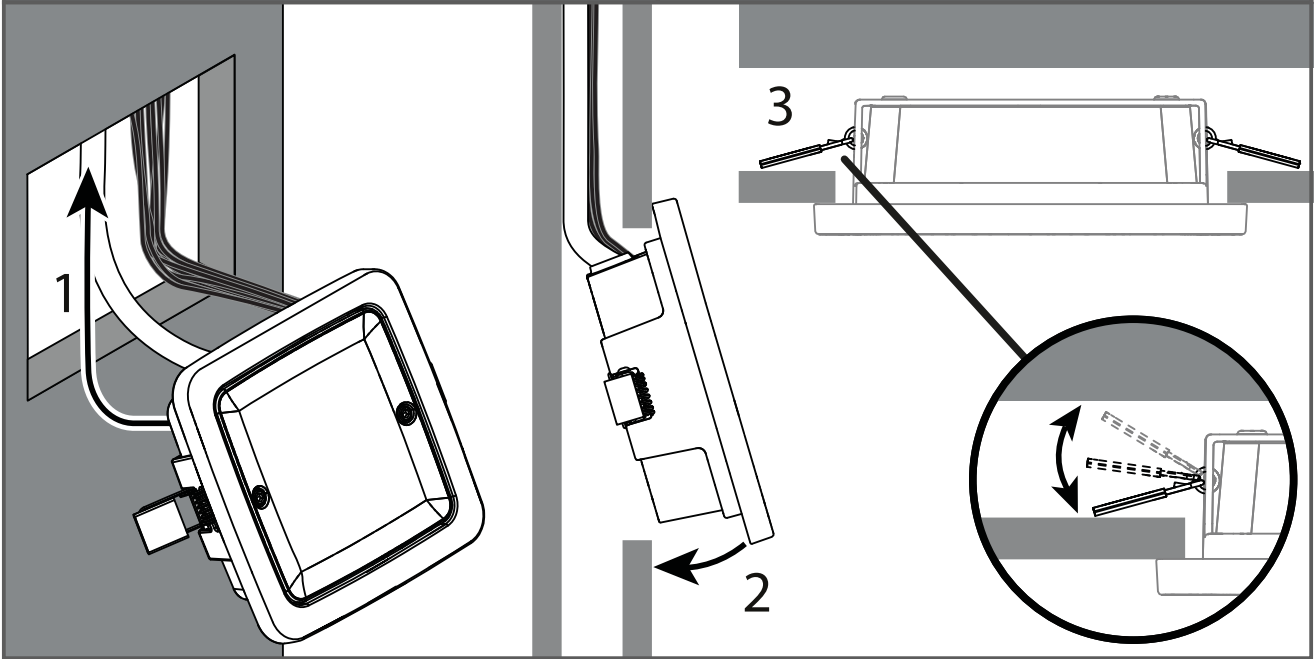
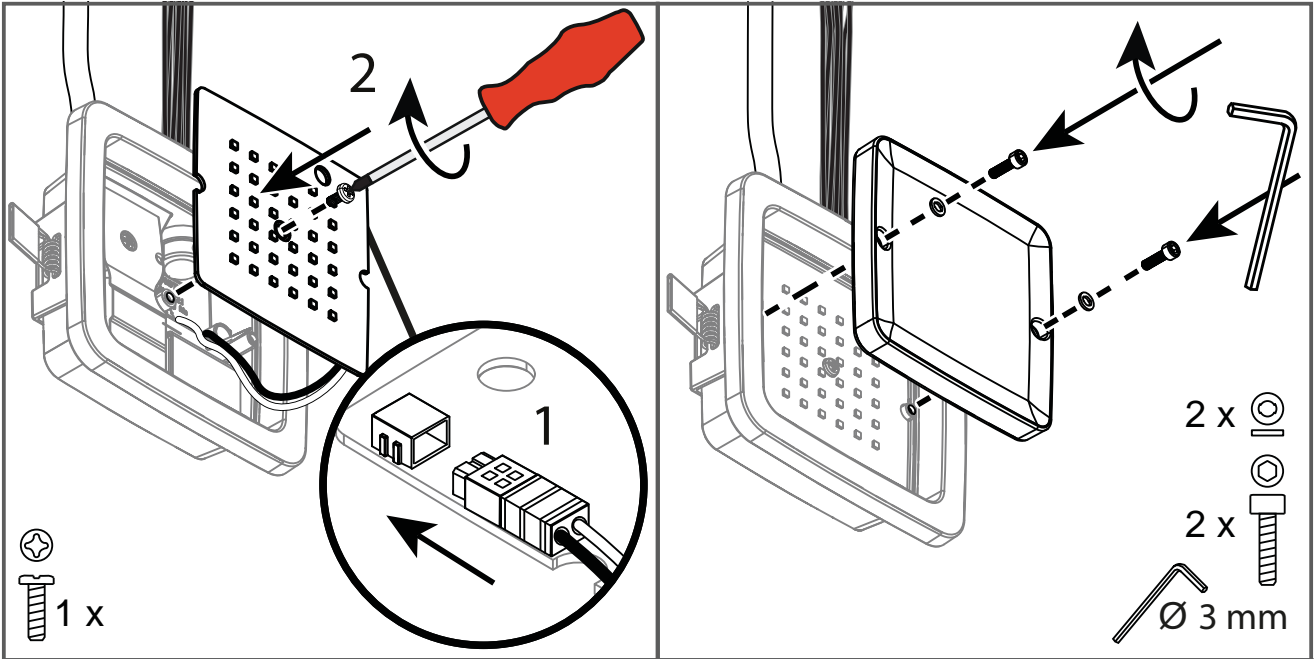




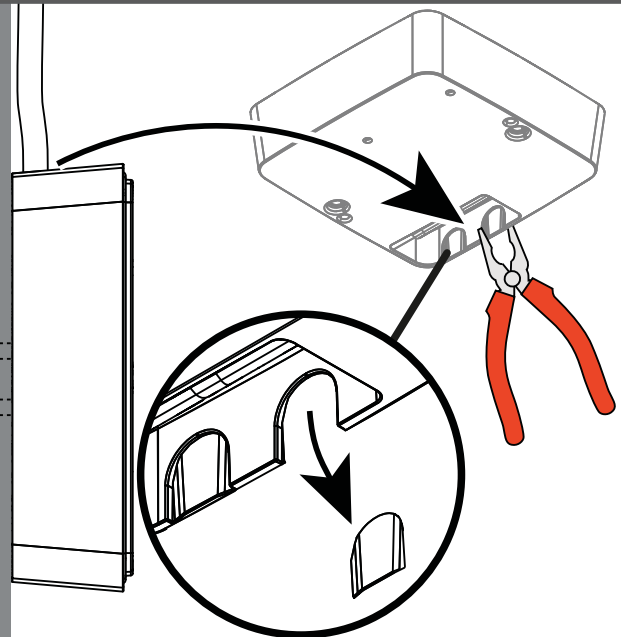
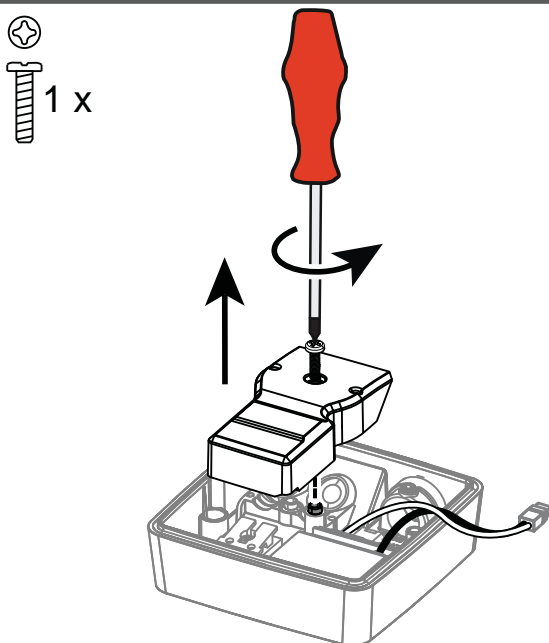
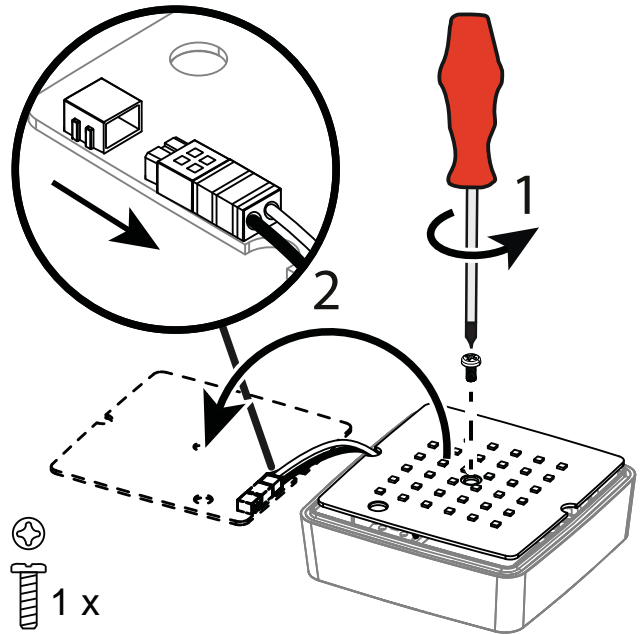
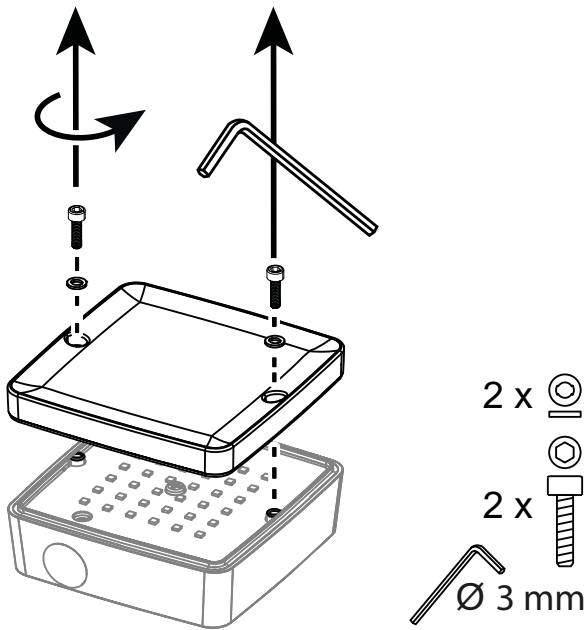
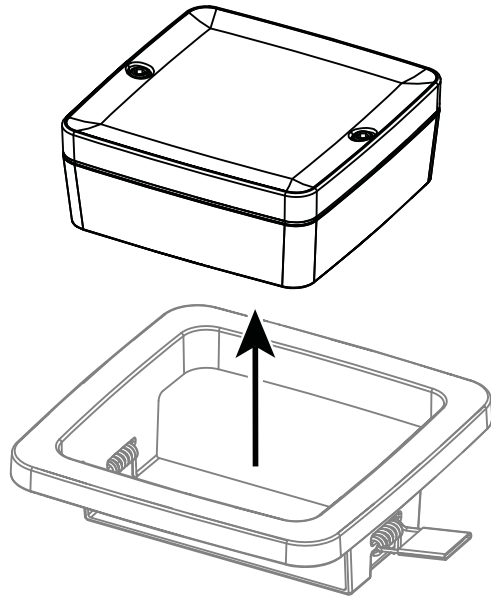
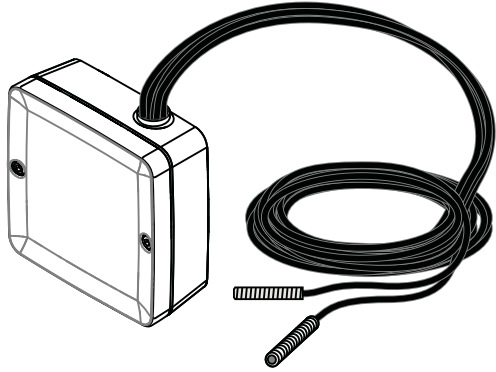
AVD5.23L/6 AVD5.23L/6.1
 AVD5.23L/9 AVD5.23L/9.1
 AVD5.23L/12 AVD5.23L/12.1
IP65

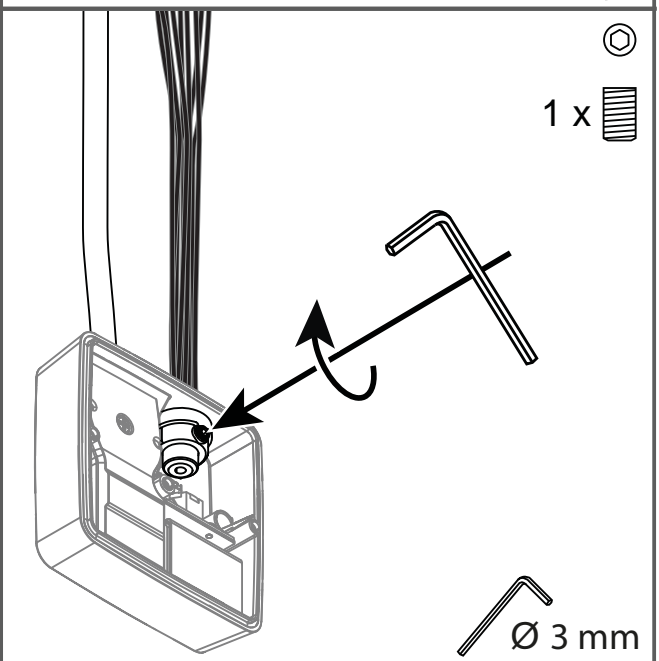
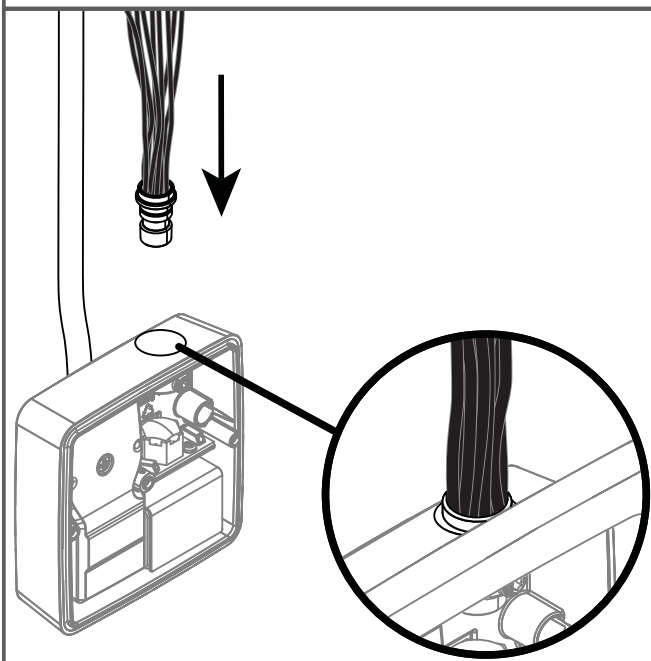
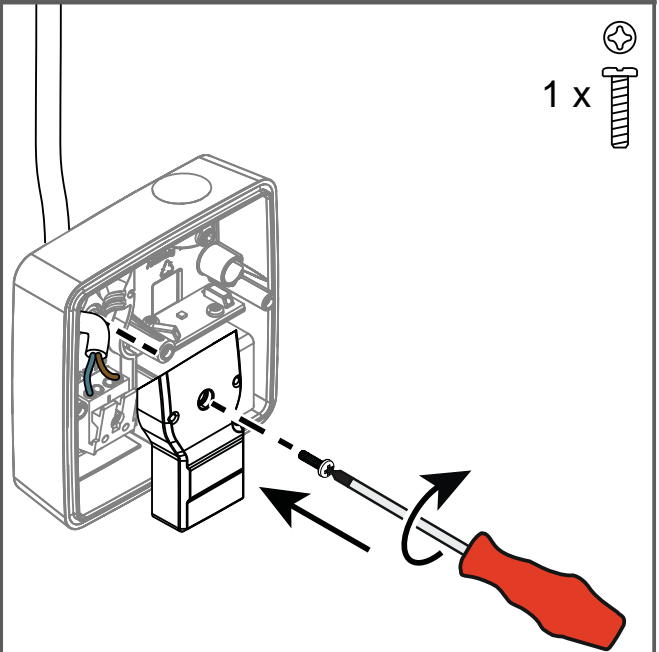
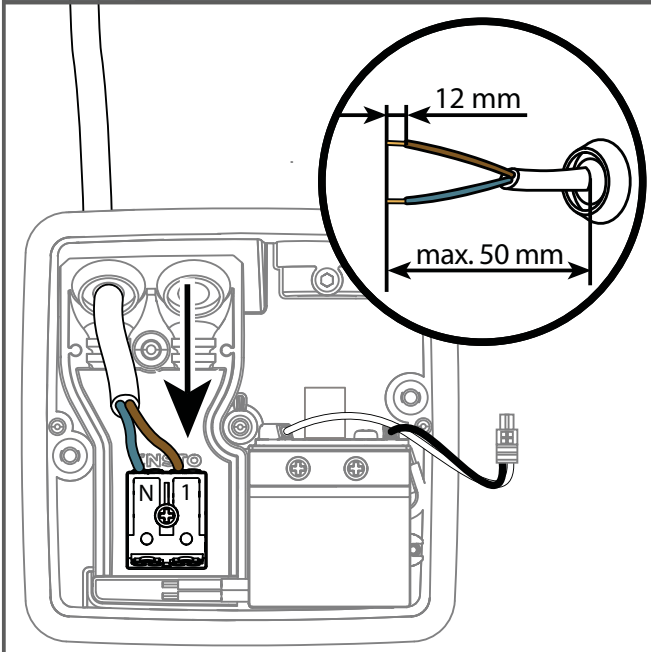
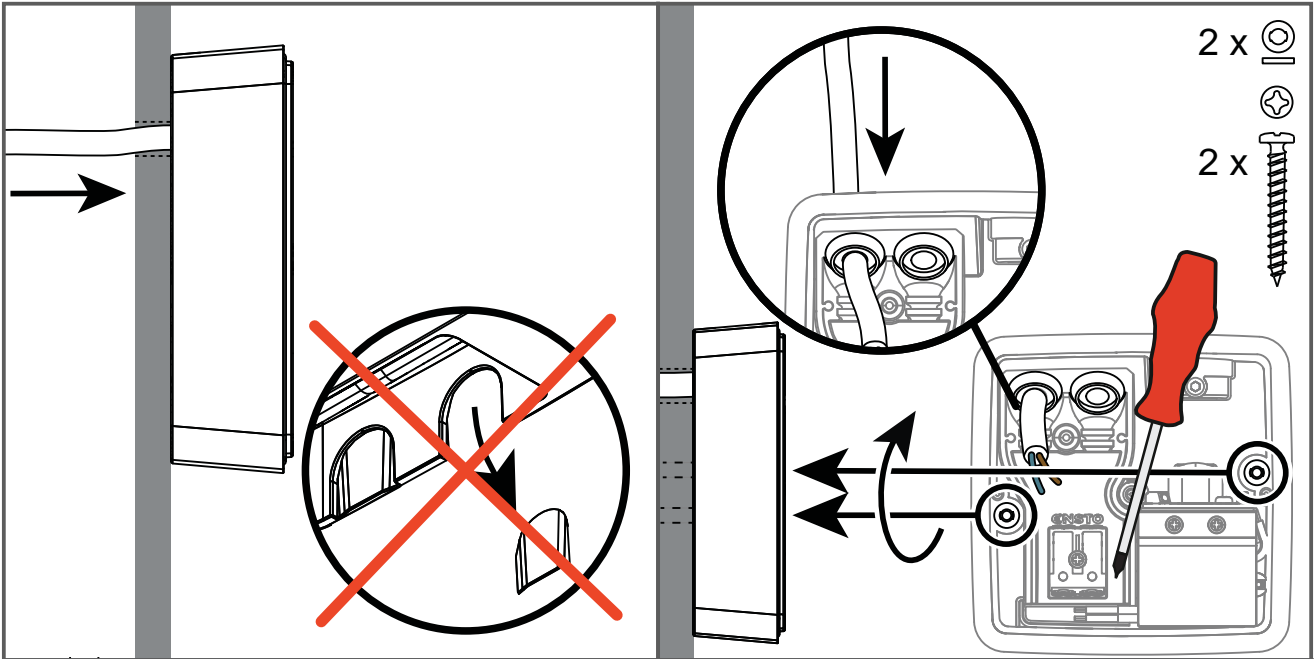


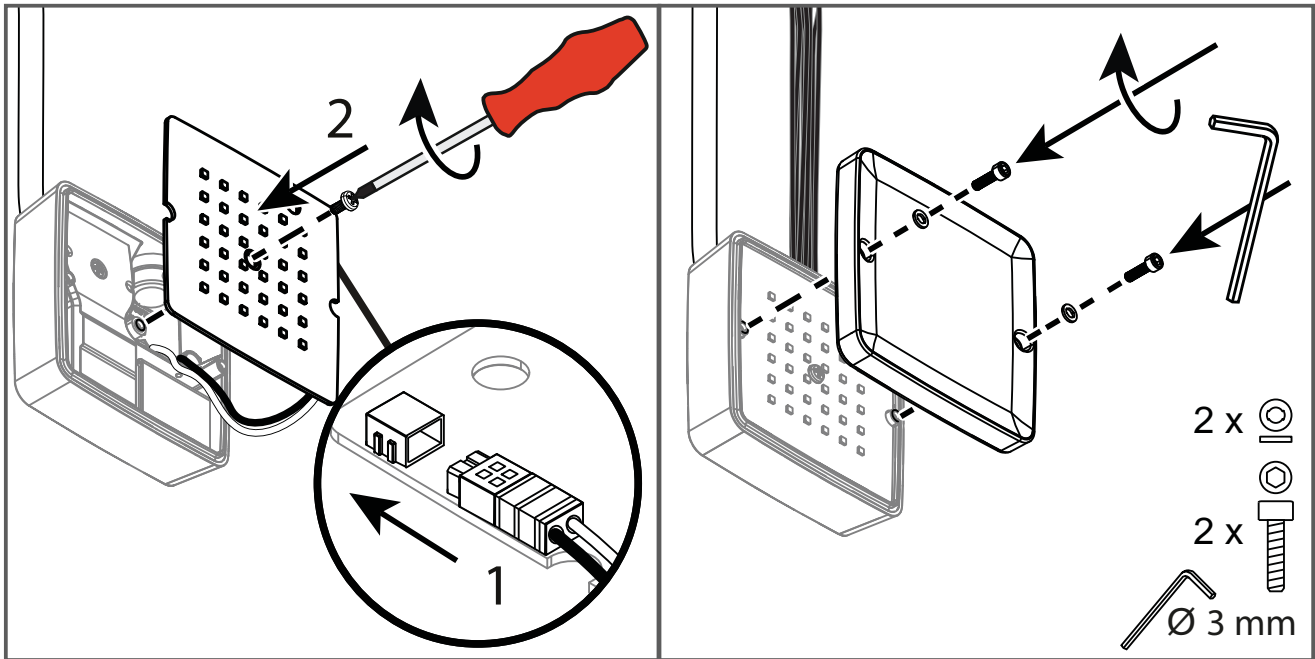




AVD5.23L/6 AVD5.23L/6.1
AVD5.23L/9 AVD5.23L/9.1
AVD5.23L/12 AVD5.23L/12.1
IP64







AVD5. 13L	1 x 3W LED	103 lm/W	-20...+25 °C	No fibers
AVD5. 13L/6 AVD5. 13L/6.1 AVD5. 13L/9 AVD5. 13L/9.1 AVD5. 13L/12 AVD5. 13L/12.1	1 x 3W LED	86 lm/W	-20...+25 °C	2x2m, 2x2,5m, 2x3m 2x1,4m, 2x1,7m, 2x2m 3x2m, 2x2,5m, 2x3m, 2x3,5m 3x1,4m, 2x1,7m, 2x2m, 2x2,3m 2x2m, 2x2,5m, 2x3m, 2x3,5m, 2x4m, 2x4,5m 2x1,4m, 2x1,7m, 2x2m, 2x2,3m, 2x2,6m, 2x2,9m
AVD5.23L/6 AVD5.23L/6.1 AVD5.23L/9 AVD5.23L/9.1 AVD5.23L/12 AVD5.23L/12.1	2 x 3W LED	86 lm/W + 103 lm/W	-20...+25 °C	2x2m, 2x2,5m, 2x3m 2x1,4m, 2x1,7m, 2x2m 3x2m, 2x2,5m, 2x3m, 2x3,5m 3x1,4m, 2x1,7m, 2x2m, 2x2,3m 2x2m, 2x2,5m, 2x3m, 2x3,5m, 2x4m, 2x4,5m 2x1,4m, 2x1,7m, 2x2m, 2x2,3m, 2x2,6m, 2x2,9m



Valaisimen saa asentaa vain riittävän ammattitaidon omaava henkilö. Käytä ainoastaan sytytintyyppiä, valonlähdetä ja tehoa joka valaisimeen on merkitty. Kytke virta pois päältä ennen asennusta tai huoltoa. Tämä asennusohje on säilytettävä ja sen on oltava käytettävissä asennuksessa ja huollossa tulevaisuudessakin. Valaisimen takuu-aika on 3 vuotta ostopäivästä, kuitenkin enintään 4 vuotta valmistuspäivästä. Takuu ei koske valonlähteitä. Takuuehdot, ks. www.ensto.com. Tekninen tuki: +358 200 29009



Armaturen får endast installeras av person med tillräcklig yrkesskicklighet. Använd endast tändare, ljuskälla och effekt som är märkta på armaturen. Gör kretsen strömlös före installation eller service. Denna bruksanvisning bör sparas och finnas tillgänglig vid installation eller framtida service. Armaturernas garantitid är 3 år räknad från inköpsdagen, dock maximalt 4 år från tillverkningsdagen. Garantin gäller inte ljuskällorna. Garantivilkoren, se www.ensto.com. Teknisk hjälp: +46 8 556 309 00



Only a professional electrician is allowed to do the installation. Use only starters, light sources and rated wattages as marked in the luminaire. Switch off the current before installation or service. This installation instruction must be kept available for future maintenance. The warranty period for luminaires is 3 years from the date of purchase but no longer than 4 years from the date of manufacture. Warranty does not cover light sources. Warranty conditions, see www.ensto.com.

- DEU** Die montage darf nur durch qualifizierte elektriker vorgenommen werden. Nur die anzündertypen und die auf der leuchte angegebene lichtquelle und leistung verwenden. Vor montage und wartung den strom abschalten. Montag-eanleitung für spätere wartungsarbeiten aufbewahren! Die Garantiezeit für die Leuchten beträgt 3 Jahre ab Kaufdatum, jedoch nicht länger als 4 Jahre ab Herstellungsdatum. Leuchtmittel sind von der Garantie ausgeschlossen. Garan-tiebedingungen siehe www.ensto.com.
- FRA** La pose doit être faite par un électricien professionnel. Les starters, les types et puissances de lampes utilisés doivent être strictement conformes aux spécifications indiquées à l'intérieur du luminaire. Couper l'alimentation avant l'installation et pendant toute l'intervention. Conserver la notice pour les opérations de maintenance futures. La période de garantie des luminaires est de 3 ans à partir de la date d'achat, mais ne peut pas excéder 4 ans à partir de la date de fabrication. La garantie ne couvre pas les sources lumineuses (lampes). Pour les clauses de la garantie, voir www.ensto.com. Support technique: +334 68 57 20 20
- CZE** Montáž svítidla může provádět pouze pracovník s odrovidaji kvalifikaci pouzitelině startery, světline zdkoji a napeti jsou uvedeny na svítidli. Prld instalaaci nebo opravou svítidla vypeneti privdo proudu. Tento návod k montázi uchovejte pro další povziti. Záruční doba na svítidla je 3 roky od data dodání, ne však delší než 4 roky od data výroby. Záruka se nevztahuje na světelné zdroje. Záruční podmínky najdete na www.ensto.com.
- LAV** Gaismekla montazu var veikt tikai attiecīgas kvalifikācijas strādnieks. Driest izmantot tikai tadu palaišanas iekartu, gaismas avotu un ta jaudu, kada ir noradita uz gaismekla. Prims montazas vai remonta ir jaatsledz strava. Dota mon-tazas instrukcija ir jasaglaba turpmakajiem montazas vai apkalpošanas darbiem. Garantijas periods gaismekļiem ir 3 gadi no iegādes brīža, bet ne ilgāks kā 4 gadi no izgatavošanas datuma. Garantija neattiecas uz spuldzēm. Garantijas noteikumus skatīties www.ensto.com.
- LIT** Montazo darbus gali atlikti tik darbuotojas, turintis atitinkama kvalifikacija. Naudoti tik ant šviestuvo nurodytus paleid-ziancius itaisus, šviesos šaltinius ir galingumus. Atjungti itampa prieš montaza ar remonta. Šia instrukcija saugoti ir ja naudotis ateityje, atliekant montazo ir remonto darbus. Šviestuvams suteikiama 3 metu garantija nuo pardavimo da-tos, bet ne ilgiau 4 metu nuo gaminio pagaminimo datos. Garantija netaikoma šviesos šaltiniams. Bendrąsias garantines sąlygas galite rasti www.ensto.com.
- POL** Oprawa może być instalowana tylko przez uprawnionego elektryka. Należy używać zaoponnikow oraz zródēt sniatla wskazanyth w opisie. Pned instalowaniem lub obstuga należy odtaczyc zosilanie. Instrukcje należy zachowac. Okres gwarancji na oprawy oświetleniowe wynosi 3 lata od daty zakupu, ale nie dłużej niż 4 lata od daty produkcji. Gwarancja nie obejmuje źródeł światła. Warunki gwarancji na www.ensto.com. Wsparcie techniczne: +48 58 692 40 00
- EST** Valgustit tohib ühendada vaid nõutava kutseoskusega isik. Kasuta üksnes valgustile märgitud võimsusega starterit ja valgusallikat. Lülita vool välja enne paigaldus- või hooldustööid. Käesolevat paigaldusjuhendit tuleb säilitada ning see peab olema saadaval ka edaspidiste paigaldus- ja hooldustööde ajal. Valgusti garantiaeg on 3 aastat alates ostupäevast, kuid mitte rohkem kui 4 aastat valmistamiskuupäevast. Garantii ei kehti valgusallikate kohta. Garantiit-ingimused vt. www.ensto.com. Klienditeenindus: +372 6512104 Tehniline tugi: +372 6512100
- ITA** Il dispositivo di illuminazione va installato da un elettricista professionista. Usare esclusivamente le tipologie di starter, di lam-pada e il wattaggio indicato sul dispositivo. Spegner la corrente prima di montare il dispositivo o effettuare riparazioni. Con-servare le istruzioni per futuri interventi di manutenzione o eventuali nuove installazioni. Il periodo di garanzia del dispositivo è di tre anni dalla data di acquisto e non più di quattro dalla data di produzione. La garanzia non copre le sorgenti luminose. Maggiori informazioni sulle condizioni di garanzia disponibili al sito www.ensto.com. Supporto tecnico: +39 2 294 030 84
- UKR** Світильник може бути встановлений тільки людиною, яка має достатню професійну валіфікацію. Відключити напругу до початку монтажу чи обслуговування. Цю інструкцію зберігати та використовувати при подальшому обслуговуванні. Застосовувати запалюючий пристрій та лампу тільки такі, які вказані на світильнику. Гарантійний термін на світильники складає 3 роки з моменту придбання, но не більше 4-х років з моменту(дати) виробництва. Гарантійні зобов'язання не розповсюджуються на джерела світла(лампи). Детальна інформація на сайті www.ensto.com.

ВІДОМОСТІ ПРО СЕРТИФІКАЦІЮ

Продукція сертифікована і відповідає вимогам нормативних документів.

Импортер:

ПрАТ "Енсто Україна"
вул. Полярна, 12а
Київ 04655
Україна
Тел. +38 044 581 37 92

ensto.ukraine@ensto.com
<http://www.ensto.com/ua>

RUS

Светильник может устанавливаться только человеком, обладающий достаточной профессиональной квалификацией. Отключить ток до начала монтажа или обслуживания. Эту инструкцию сохранять и в дальнейшем применять при монтаже и обслуживании. Применять только указанное на светильнике зажигающее устройство и лампу, указанной мощности. Гарантийный срок на светильники составляет 3 года с момента приобретения, но не более 4-х лет с момента (даты) производства. Гарантийные обязательства не распространяются на источники света (лампы). Подробная информация на сайте www.ensto.com.

Заводы-изготовители:

"Ensto Finland Oy" ("Энсто Финланд Ой")
Ensio Miettisen katu, P.O.BOX 77 (Энсио Миеттисен ул., п/я 77)
06101 Porvoo, Finland (06101 Порвоо, Финляндия)

"Ensto Ensek AS" (Эстония)
Paldiski mnt 35/4A
76606 Keila, Estonia

Импортер:

ООО "Энсто Рус"
105062 Москва
Подсосенский переулок, д.20, стр.1
Тел. +7 495 258 52 70
Факс. +7 495 258 52 69

www.ensto.ru

ООО "Энсто Рус"
196084, Россия,
Санкт-Петербург
Ул. Воздухоплавательная, д.19
тел. (812) 336 99 17
факс (812) 336 99 62

NOR

Teknisk support: +47 22 90 44 00



Saves Your Energy

Ensto Finland Oy
Ensio Miettisen katu 2, P.O. Box 77
FIN-06101 Porvoo, Finland
Tel. +358 20 47 621
Customer service +358 200 29 007
Fax. +358 20 476 2790
ensto@ensto.com
www.ensto.com