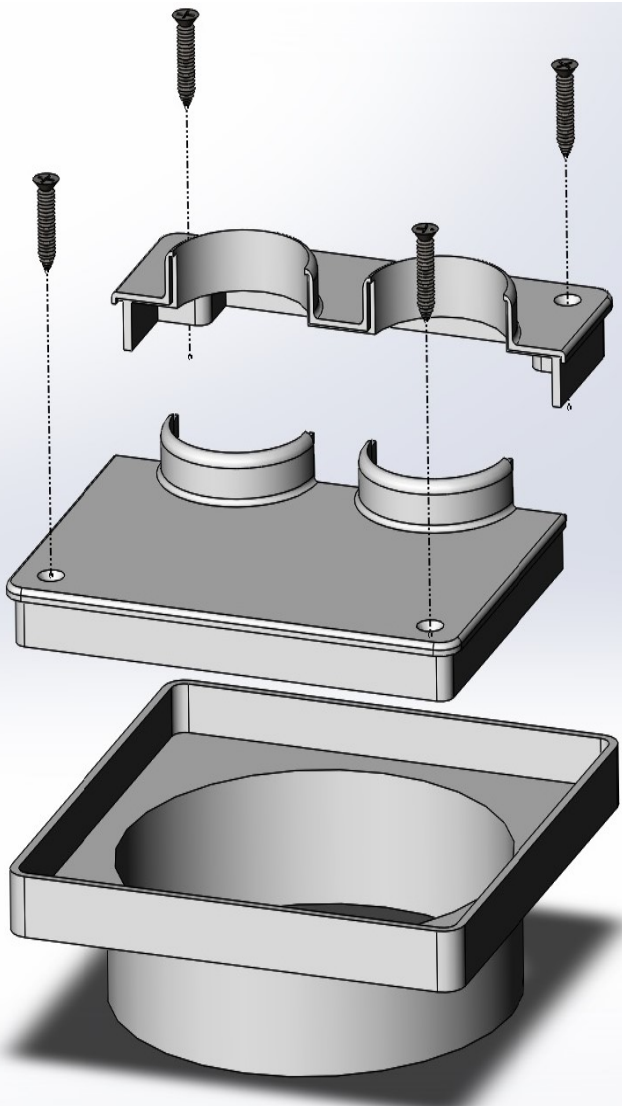


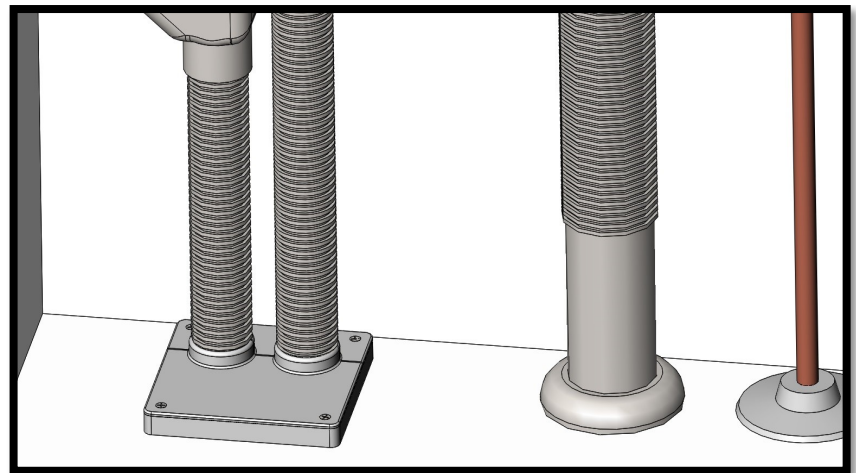
APLIVI®



APLIVI 100 astianpesukoneen tulo- ja poistoletkujen läpivienti



Uutuus



APLIVI® - Piilovuotosuoja

- HAVAITSE PIILOVESIVAHINGOT AJOISSA

www.aplivi.fi

Vuosittain Suomessa tapahtuu merkittävä määrä vesivahinkoja. Kodin laitteista astianpesukone on yleisin vuotovahingon aiheuttaja.*

APLIVI® astianpesukoneen tulo- ja poistoletkujen läpivientiratkaisulla mahdollistetaan rakennusmääräysten mukainen astianpesukoneen putkiliitäntä ja huoliteltu asennusjälki. Ratkaisulla voidaan vähentää merkittävästi piilovesivahinkojen riskiä.

*Finanssialan keskusliitto, vuotovahinkoselvitykset 2002,2003,2008, 2013



1. Tee rasiaporalla (95-98mm) aukko läpivientiä varten



2. Laita silikonilla huolellisesti aukon ympärille



3. Aseta pohja paikoilleen



4. Täytä pienemmän kannen alapuolen tukineliöt silikonilla



5. Aseta pienempi kansi paikoilleen pohjan takaosaan



6. Ruuvaa pienempi kansi kiinni pohjan läpi pakkauksen ruuveilla



7. Tuo poisto- ja tuloletkut (magneettiventtiili) läpiviennin läpi



8. Täytä suuremman kannen alapuolen tukineliöt silikonilla



9. Lisää silikonilla kansiosien väliin



10. Aseta suurempi kansi 45° kulmassa paikoilleen



11. Ruuvaa suurempi kansi kiinni pohjan läpi pakkauksen ruuveilla



12. Kannakoi letkut sekä viimeistele ja tiivistä läpivienti huolellisesti silikonilla



13. Tiivistä allaskaappi ja muut mahdolliset läpiviennit silikonilla rakennusmääräysten mukaisesti (C2)



14. Tuote asennettuna

- Vähentää piilovesivahinkoriskiä
- Huoliteltu asennusjälki
- Helpottaa allaskaapin puhtaanapitoa
- Nopeuttaa ammattitaitoisen ja määräysten mukaisen asennuksen suorittamista

Onko allaskaappisi tiivistetty rakennusmääräysten mukaisesti?

Suomen rakennusmääräyskokoelma C2 edellyttää, että mahdolliseen vesivahinkoon ja sen nopeaan havaitsemiseen (esim. putkivuoto) tulee varautua niin, että rakenteilla ohjataan vuoto näkyville ja estetään sen huomaamaton ja haitallinen tunkeutuminen rakenteisiin.

Tällä hetkellä merkittävä osa suomalaisista keittiöistä on rakennettu siten, että allaskaappia tai siellä sijaitsevia läpivientejä ei ole tiivistetty ollenkaan tai tiivistys on puutteellinen.

Kotien allaskaapeista löytyy suuri määrä epämääräisiä, epäsiistejä ja vuototurvallisuuden kannalta vaarallisia läpivientejä.

Suomalainen innovaatio

APLIVI 100 syntyi ratkaisuna uudisrakennus- ja saneeraustöissä havaittuihin ongelmiin ja taustalla on vuosien käytännön kehitystyö. LVI-asennusten yhteydessä on havaittu puutteita keittiön allaskaappien rakennusmääräysten mukaisessa tiivistämisessä, koska markkinoilla ei ole ollut tuotetta, joka olisi mahdollistanut astianpesukoneen tulo- ja poistoletkujen sekä magneettiventtiilin läpiviemisen allaskaappiin siten, että läpiviennistä ei synny samalla piilovesivahinkoriskiä. APLIVI 100 vastaa käytännönläheisellä tavalla jatkuvasti lisääntyvien kosteusvaurioiden asettamaan haasteeseen.

Toimintaperiaate

APLIVI 100 on astianpesukoneen tulo- ja poistoletkujen läpivientiratkaisu, jonka tehtävänä on mahdollisessa vuototilanteessa toimia piilovuotosuojana ja ohjata pienikin vuotava vesimäärä pois allaskaapista asukkaan havaittavaksi. Ilman tätä tuotetta vaarana on vuodon sattuessa huomaamaton vuotoveden ohjautuminen allaskaapin kautta rakenteisiin aiheuttavan pahimmillaan merkittäviä kosteusvaurioita ja terveyshaittoja.

Helppo asennus ja huoliteltu asennusjälki

Tuotteen asentaminen on vaivatonta ja nopeaa, sillä se sisältää vain kolme toisiinsa liitettävää osaa. Samalla APLIVI 100 on myös toimintavarma, sillä se ei sisällä paristoja eikä herkästi rikkoutuvaa tekniikkaa. Tuote mahdollistaa asentajalle helpon ja nopean tavan noudattaa rakennusmääräyksiä. Tuotteen asennuksen lopputuloksena on siisti ja huoliteltu asennusjälki, joka auttaa huolehtimaan allaskaapin hygieniasta ja pienentää piilovesivahinkoriskiä.

TUOTETIEDOT

Tuotenimi APLIVI 100 astianpesukoneen (APK) tulo- ja poistoletkujen läpivienti (pat. pend.)

LVI-numero 6581990

VALMISTUTTAJA

APLIVI / Vaajakosken Sähkö- ja Putkipalvelu Oy

Ruukkisuontie 2

40800 Vaajakoski

Y-tunnus 0985291-2

MYYNTI JA ASIAKASPALVELU

Puh. 010 323 5764

asiakaspalvelu@aplivi.fi

www.aplivi.fi