

TUOTESELOSTE

SENSOR DALI-2 LIGHT/PRESENCE-40X5

INFRARED CEILING INTEGRATION

DALI-2 SENSORS | DALI-2 läsnäolo- ja päivänvalotunnistimet automaattiseen valaistuksen hallintaan



Käyttökohteet

- Käytävät
- Porraskäytävät

Tuote-edut

- Valotunnistin jopa 2000 lx
- Nopea ja helppo asennus jousikiipsien avulla
- Integroitu DALI-väylän virtalähde (ei vaadi verkkoliitäntää)
- DALI-linjaan voidaan kytkeä useita antureita
- Voidaan integroida valaistus- ja kiinteistöhallintajärjestelmiin, jotka tukevat DALI-2-antureita
- Yhteensopiva LEDVANCE VIVARES DALI -valonhallintajärjestelmän kanssa
- Sisältää suljinlisävarusteen anturin tunnistusalueen optimoimiseksi

Tuoteominaisuudet

- DALI-2-sertifioitu valo- ja läsnäoloanturi kattoasennukseen
- Läsnäolotunnistus passiivisella IR-elementillä
- Tunnistuskorkeus jopa 4 m
- Suuri tunnistusalue käytäväsovelluksiin 40x5 m asti
- Toimintojen näyttö LED

TEKNISET TIEDOT

SÄHKÖTEKNISET TIEDOT

Nimellisteho	0,10 W
Nimellisjännite	10...22,5 V
Verkkotaajuus	0 Hz

MITAT JA PAINO



Pituus	105,00 mm
Kiinnitysreikien etäisyys, pituus	66,00 mm
Leveys	105,00 mm
Leveys (sis. pyöreät valaisimet)	105,00 mm
Korkeus	67,00 mm
Korkeus (sis. sylinterivalaisimet)	67,00 mm
Halkaisija	105,00 mm
Syöttöjohtimien poikkipinta-ala	1.0...2.5 mm ²
Syöttöjohtimien kuorintapituus	6...8 mm
Tuotteen paino	119,00 g

VÄRIT JA MATERIAALIT

Tuotteen väri	valkoinen
---------------	-----------

LÄMPÖTILAT JA KÄYTTÖOLOSUHTEET

Käyttöympäristön lämpötila-alue	-20...+45 °C
Tc-mittauspisteen enimmäislämpötila	75 °C
Käyttölämpötila-alue	-20...+45 °C

MUUT LISÄTIEDOT

Tuotehuomautus	Saatavana syyskuu 2024
----------------	------------------------

MUUT OMINAISUUDET

Himmennettävä	Ei
Himmennystapa	DALI-2
Asennuskorkeus enintään	4 m
Läsnäolotunnistuksen alue max.	40x5 m

Havaintokulma	360 °
Asennustapa	Upotettu
Valaistusvoimakkuustunnistimen toimintaetäisyys	5...2000 lx

SERTIFIKAATIT JA STANDARDIT

Hyväksyntämerkinnät	CE
Iskunkestävyysluokka	II
Kotelointiluokka	IP20




VALINNAISET LISÄTARVIKKEET

Tuotokuva	Tuotenimi	EAN
	SENSOR CEILING MOUNTING KIT	4058075843905

Tekniset varusteet

– Pinta-asennus SENSOR CM KIT:in kautta

LATAUKSET

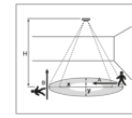
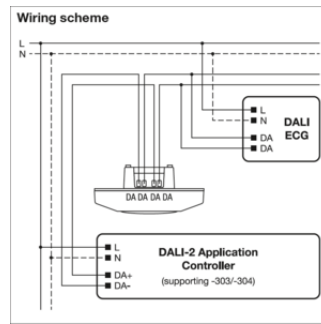
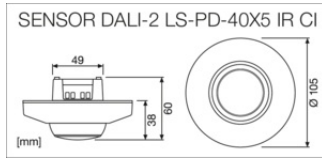
Dokumentit ja sertifikaatit	Dokumentin nimi
 User Instruction	SENSOR DALI 2 LS PD IR CI
 Legal information	Informationstext 18 Abs 4 ElektroG
 Declarations of conformity	SENSOR DALI 2 LS PD

LOGISTISET TIEDOT

Tuotekoodi	Pakkausyksikkö (kpl/yksikkö)	Mitat (pituus x leveys x korkeus)	Kokonaispaino	Lukumäärä
4058075843868	Yksikköpakkaus 1	123 mm x 123 mm x 95 mm	229.00 g	1.44 dm ³
4058075843875	Kuljetuslaatikko 24	525 mm x 390 mm x 215 mm	6316.00 g	44.02 dm ³

Mainittu tuotekoodi kertoo pienimmän tilattavissa olevan tuotemäärän. Yksi toimitusyksikkö voi sisältää yhden tai useampia tuotteita. Kun teet tilausta, ilmoita määräksi yksi tai useampi toimitusyksikkö.

TUOTEPERHEEN LISÄTIEDOT



H	2.0m	2.5m	3.0m	4.0m
Ø A	12.0m	16.0m	16.0m	—
Ø B	3.0m	3.0m	3.0m	—
Ø C	32.0m	40.0m	40.0m	40.0m
Ø D	4.0m	5.0m	5.0m	5.0m

Referenssit ja linkit

– Ajankohtaiset tiedot ovat osoitteessa <https://www.ledvance.fi/ammattikaeyttoa/tuotteet/valonohjauskomponentit-c7592>

VASTUUVAPAAUSLAUSEKE

Tietoja voidaan muuttaa ilman eri ilmoitusta. Virheet ja puutteet ovat mahdollisia. Muista aina käyttää uusinta julkaisua.